

# 揭阳职业技术学院

JIEYANG POLYTECHNIC COLLEGE

## 教 案

系（部）： 化学工程系

讲授课程： 化工原理

任课教师： 黄鹏伟

专业班级： 应用化工技术

揭阳职业技术学院化学工程系

应用化工技术教研室

授课日期	第 1、2、3、4 周	教案编号	01
课程名称	化工原理	专业班级	应用化工技术
教材名称	化工单元操作		
授课题目	流体流动		
授课学时	2 节 ( ) ; 3 节 ( ) ; 其它 ( <input checked="" type="checkbox"/> )		
课 型	理论 ( <input checked="" type="checkbox"/> ) ; 实验 ( ) ; 见习 ( ) ; 实训 ( <input checked="" type="checkbox"/> ) ; 其它 ( <input checked="" type="checkbox"/> )		
教学目的	通过本章学习,掌握流体流动过程的基本原理、管内流动的规律,并运用这些原理和规律去分析和计算流体流动过程的有关问题,掌握流体输送:流速的选择,管径的计算,输送机械选型。掌握静力学基本方程的应用、连续性方程、柏努力方程的物理意义、适用条件、应用柏努力方程解题的要点和注意事项、路系统总能量损失方程。		
教学重点	静力学基本方程的应用; 连续性方程、柏努力方程的物理意义、适用条件、应用 柏努力方程解题的要点和注意事项、路系统总能量损失方程。		
教学难点	熟练掌握流体流动阻力的计算、简单管路的设计型和操作型计算; 应用柏努力方程、静力学方程解题要绘图,正确选取衡算范围。解题步骤要规范。 流动型态及其判断,雷诺准数的物理意义及计算;		
教学方法	讲授 ( <input checked="" type="checkbox"/> ) ; 讨论 ( <input checked="" type="checkbox"/> ) ; 指导 ( ) ; 示教 ( ) ; 其它 ( )		
电子教案	有 ( <input checked="" type="checkbox"/> )	Microsoft PowerPoint ( <input checked="" type="checkbox"/> ) ; Author ware ( ) ; 其它 ( )	
	无 ( )		
教学资源	多媒体 ( <input checked="" type="checkbox"/> ) ; 模型 ( ) ; 标本 ( ) ; 实物 ( <input checked="" type="checkbox"/> ) ; 音像 ( <input checked="" type="checkbox"/> ) ; 其它 ( )		
素质(思政)内容与要求	学习化工原理中的流体流动对中国发展意义重大。它在能源开发、工业生产和环保治理中发挥核心作用,有助于提升资源利用效率,推动高端制造业发展,助力实现“双碳”目标。此外,流体流动理论还支持水资源管理和基础设施建设,促进区域协调发展。通过技术创新和产业升级,流体流动的应用推动中国从制造大国向制造强国转变,为经济高质量发展和可持续发展提供有力支撑。		
作 业	课后习题		
教学后记	教学内容与工作实际情况尽量联系着讲。		

# 第一章 流体流动

## 一. 教学目的

通过本章学习，掌握流体流动过程的基本原理、管内流动的规律，并运用这些原理和规律去分析和计算流体流动过程的有关问题，掌握流体输送：流速的选择，管径的计算，输送机械选型。掌握静力学基本方程的应用、连续性方程、柏努力方程的物理意义、适用条件、应用柏努力方程解题的要点和注意事项、路系统总能量损失方程（包括数据的获得）。

了解边界层的基本概念（边界层的形成和发展，边界层分离）、顿型流体和非牛顿型流体。解选择适宜的流体流动参数，以适应传热、传质和化学反应的最佳条件。

流体流动对我国发展具有重要意义。它支撑着能源开发、化工生产、环境保护等关键领域，为工业技术创新提供理论基础。优化流体流动能提高资源利用效率，助力节能减排和绿色发展，推动实现“双碳”目标。此外，它在现代装备制造、医药工业等领域的应用，有力促进了高端产业发展，为我国工业转型升级和可持续发展提供重要支撑。

## 二. 教学内容

1.1 流体的物理性质；1.2 流体静力学基本方程式；1.3 流体流动的基本方程；1.4 流体流动现象；1.5 流体在管内的流动阻力；1.6 管路计算；1.7 流量测量

## 三. 教学重点、难点及其处理

### 1 重点：

静力学基本方程的应用；

连续性方程、柏努力方程的物理意义、适用条件、应用

柏努力方程解题的要点和注意事项、路系统总能量损失方程。

### 2 难点：

熟练掌握流体流动阻力的计算、简单管路的设计型和操作型计算；

应用柏努力方程、静力学方程解题要绘图，正确选取衡算范围。解题步骤要规范。

流动型态及其判断，雷诺准数的物理意义及计算；

流动阻力产生的原因，流体在管内流动时流动阻力（直管阻力和局部阻力）的计算；

因次分析法的原理、依据、结果及应用。

## 四. 教学方法、手段

讲解、实物演示、照片、动画

## 五. 课时安排

共 14 学时，各章节具体课时分配结合 ppt 课件和课堂安排

## 六. 课程内容设计

### 概述

流体是气体与液体的总称。流体流动是最普遍的化工单元操作之一，同时研究流体流动问题也是研究其它化工单元操作的重要基础。

### 1. 流体的定义和分类

(1) 定义：气体（含蒸汽）和液体统称流体。

(2) 分类：

①按状态分为气体、液体和超临界流体。

②按可压缩性可分为不可压缩流体和可压缩流体。

③依是否可忽略分子间作用力分为理想流体和粘性（实际）流体。

④按流变特性（剪力与速度梯度之间关系）分牛顿型和非牛顿型流体。

### 2. 流体特征

(1) 流动性，即抗剪抗张的能力很小；

(2) 无固定形状，易变形（随容器形状），气体能充满整个密闭容器空间；

(3) 流动时产生内摩擦，从而构成了流体流动内部结构的复杂性。

### 3. 作用在流体上的力

外界作用于流体上的力有两种，即质量力和表面力。

(1) 质量力（又称体积力）

质量力作用于流体的每个质点上，并与流体的质量成正比，对于均质流体也与流体的体积成正比。流体在重力场中受到重力、在离心力场中受到的离心力都是典型的质量力。

(2) 表面力（又称接触力或机械力）

表面力与流体的表面积成正比。作用于流体中任一微小表面上的力又可分为两类，即垂直于表面的力和平行于表面的力。前者为压力，后者为剪力（切力）。静止流体只受到压力的作用，而流动流体则同时受到两类表面力的作用。

本章主要讨论不可压缩性牛顿型流体在管内流动的有关问题。

## 1.1 流体静力学

### 1.1.1 密度

单位体积流体的质量，称为流体的密度，表达式为

$$\rho = \frac{m}{V}$$

式中  $\rho$ ——流体的密度， $\text{kg/m}^3$ ；

$m$ ——流体的质量， $\text{kg}$ ；

$V$ ——流体的体积， $\text{m}^3$ 。

对一定的流体，其密度是压力和温度的函数，即

$$\rho = f(p, T)$$

液体密度 通常液体可视为不可压缩流体，认为其密度仅随温度变化（极高压力除外），其变化关系可由手册中查得。

气体密度 对于气体，当压力不太高、温度不太低时，可按理想气体状态方程计算

$$\rho = \frac{pM}{RT}$$

式中  $p$ ——气体的绝对压力, Pa;

$M$ ——气体的摩尔质量, kg/mol;

$T$ ——绝对温度, K;

$R$ ——气体常数, 其值为  $8.314 \text{ J}/(\text{mol} \cdot \text{K})$ 。

一般在手册中查得的气体密度都是在一定压力与温度下的, 若条件不同, 则密度需进行换算。

化工生产中遇到的流体, 大多为几种组分构成的混合物, 而通常手册中查得的是纯组分的密度, 混合物的平均密度  $\rho_m$  可以通过纯组分的密度进行计算。

液体混合物的密度 对于液体混合物, 其组成通常用质量分率表示。假设各组分在混合前后体积不变, 则有

$$\frac{1}{\rho_m} = \frac{a_1}{\rho_1} + \frac{a_2}{\rho_2} + \cdots + \frac{a_n}{\rho_n}$$

式中  $a_1, a_2 \cdots a_n$ ——液体混合物中各组分的质量分率;

$\rho_1, \rho_2 \cdots \rho_n$ ——各纯组分的密度,  $\text{kg}/\text{m}^3$ 。

气体混合物的密度 对于气体混合物, 其组成通常用体积分率表示。各组分在混合前后质量不变, 则有

$$\rho_m = \rho_1 \phi_1 + \rho_2 \phi_2 + \cdots + \rho_n \phi_n$$

式中  $\phi_1, \phi_2 \cdots \phi_n$ ——气体混合物中各组分的体积分率。

气体混合物的平均密度  $\rho_m$  也可利用式 (1-2) 计算, 但式中的摩尔质量  $M$  应用混合气体的平均摩尔质量  $M_m$  代替, 即

$$\rho_m = \frac{pM_m}{RT}$$

而  $M_m = M_1 y_1 + M_2 y_2 + \cdots + M_n y_n$

式中  $M_1, M_2 \cdots M_n$ ——各纯组分的摩尔质量, kg/mol;

$y_1, y_2 \cdots y_n$ ——气体混合物中各组分的摩尔分率。

对于理想气体, 其摩尔分率  $y$  与体积分率  $\phi$  相同。

比容 单位质量流体具有的体积, 是密度的倒数, 单位为  $\text{m}^3/\text{kg}$ 。

$$v = \frac{V}{m} = \frac{1}{\rho}$$

## 1.2 压力

流体垂直作用于单位面积上的力, 称为流体的静压强, 简称压强, 习惯上又称为压力。在静止流体中, 作用于任意点不同方向上的压力在数值上均相同。

压力的单位 在 SI 单位中, 压力的单位是  $\text{N}/\text{m}^2$ , 称为帕斯卡, 以 Pa 表示。此外, 压

力的大小也间接地以流体柱高度表示，如用米水柱或毫米汞柱等。若流体的密度为  $\rho$ ，则液柱高度  $h$  与压力  $p$  的关系为

$$p = \rho gh$$

注意：用液柱高度表示压力时，必须指明流体的种类，如 600mmHg，10mH<sub>2</sub>O 等。标准大气压有如下换算关系：

$$1\text{atm} = 1.013 \times 10^5 \text{Pa} = 760\text{mmHg} = 10.33\text{m H}_2\text{O}$$

压力的表示方法 压力的大小常以两种不同的基准来表示：一是绝对真空；另一是大气压力。基准不同，表示方法也不同。以绝对真空为基准测得的压力称为绝对压力，是流体的真实压力；以大气压为基准测得的压力称为表压或真空度。

$$\text{表压} = \text{绝对压力} - \text{大气压力}$$

$$\text{真空度} = \text{大气压力} - \text{绝对压力}$$

绝对压力与表压、真空度的关系如图 1-1 所示。

一般为避免混淆，通常对表压、真空度等加以标注，如 2000Pa（表压），10mmHg（真空度）等，还应指明当地大气压力。

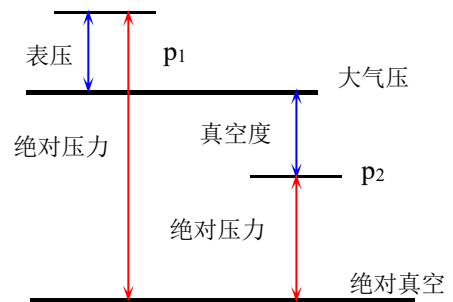


图 1-1 绝对压力、表压与真空度的关系

### 1.2.1 流体静力学平衡方程

#### 1. 静力学基本方程

如图 1-2 所示，容器内装有密度为  $\rho$  的液体，液体可认为是不可压缩流体，其密度不随压力变化。在静止液体中取一段液柱，其截面积为  $A$ ，以容器底面为基准水平面，液柱的上、下端与基准水平面的垂直距离分别为  $z_1$  和  $z_2$ 。作用在上、下端面的压力分别为  $p_1$  和  $p_2$ 。

重力场中在垂直方向上对液柱进行受力分析：

(1) 上端面所受总压力  $P_1 = p_1 A$ ，方向向下；

(2) 下端面所受总压力  $P_2 = p_2 A$ ，方向向上；

(3) 液柱的重力  $G = \rho g A(z_1 - z_2)$ ，方向向下。

液柱处于静止时，上述三项力的合力应为零，即

$$p_2 A - p_1 A - \rho g A(z_1 - z_2) = 0$$

整理并消去  $A$ ，得

$$p_2 = p_1 + \rho g(z_1 - z_2)$$

压力形

式

(1-8)

变形得

$$\frac{p_1}{\rho} + z_1 g = \frac{p_2}{\rho} + z_2 g$$

能量形式

(1-8a)

若将液柱的上端面取在容器内的液面上，设液面上方的压力为  $p_a$ ，液柱高度为  $h$ ，则

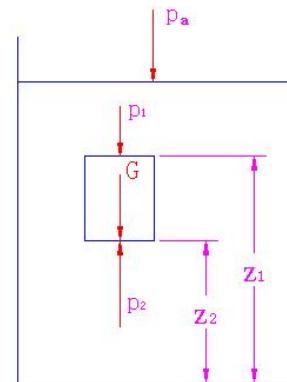


图1-2 液柱受力分析图

式(1-8)可改写为

$$p_2 = p_a + \rho gh$$

(1-8b)

式(1-8)、式(1-8a)及式(1-8b)均称为静力学基本方程。

静力学基本方程适用于在重力场中静止、连续的同种不可压缩流体，如液体。而对于气体来说，密度随压力变化，但若气体的压力变化不大，密度近似地取其平均值而视为常数时，式(1-8)、式(1-8a)及式(1-8b)也适用。

讨论：

(1) 在静止的、连续的同种液体内，处于同一水平面上各点的压力处处相等。压力相等的面积称为等压面。

(2) 压力具有传递性：液面上方压力变化时，液体内部各点的压力也将发生相应的变化。

(2) 式(1-8a)中， $zg$ 、 $\frac{P}{\rho}$ 分别为单位质量流体所具有的位能和静压能，此式反映出在同一静止流体中，处在不同位置流体的位能和静压能各不相同，但总和恒为常量。因此，静力学基本方程也反映了静止流体内部能量守恒与转换的关系。

(3) 式(1-8b)可改写为

$$\frac{p_2 - p_a}{\rho g} = h$$

说明压力或压力差可用液柱高度表示，此为前面介绍压力的单位可用液柱高度表示的依据。但需注明液体的种类。

## 2. 静力学基本方程的应用

利用静力学基本原理可以测量流体的压力、容器中液位及计算液封高度等。

(1) 压力及压力差的测量

### ① U形压差计

U形压差计的结构如图1-3所示。它是一根U形玻璃管，内装指示液。要求指示液与被测流体不互溶，不起化学反应，且其密度大于被测流体密度。常用的指示液有水银、四氯化碳、水和液体石蜡等，应根据被测流体的种类和测量范围合理选择指示液。

当用U形压差计测量设备内两点的压差时，可将U形管两端与被测两点直接相连，利用R的数值就可以计算出两点间的压力差。

设指示液的密度为 $\rho_0$ ，被测流体的密度为 $\rho$ 。由图1-3可知，A和A'点在同一水平面上，且处于连通的同种静止流体内，因此，A和A'点的压力相等，即 $p_A = p_{A'}$ ，

而  $p_A = p_1 + \rho_0 g(m + R)$

$$p_{A'} = p_2 + \rho gm + \rho_0 gR$$

所

以

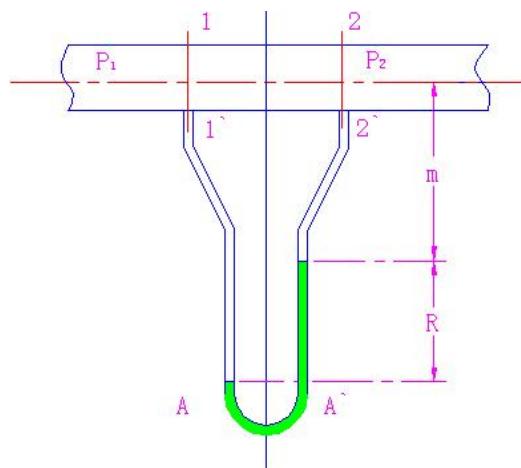


图1-3 U形压差计

$$p_1 + \rho_0 g(m + R) = p_2 + \rho g m + \rho_0 g R$$

$$\text{整理得} \quad p_1 - p_2 = (\rho_0 - \rho)gR$$

$$(1-9)$$

若被测流体是气体，由于气体的密度远小于指示剂的密度，即  $\rho_0 - \rho \approx \rho_0$ ，则式(1-9)可简化为

$$p_1 - p_2 \approx Rg\rho_0$$

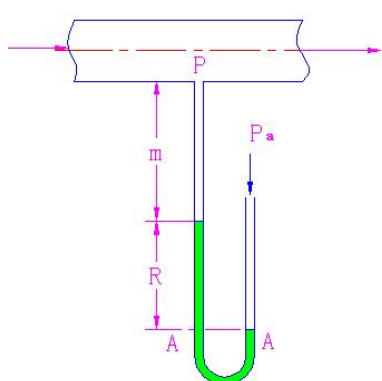
(1-9a)

U形压差计也可测量流体的压力，测量时将U形管一端与被测点连接，另一端与大气相通，此时测得的是流体的表压或真空度。

思考：若将U形压差计安装在倾斜管路中，此时读数R反映了什么？

$$p_1 - p_2 = (\rho_0 - \rho)gR + \rho(z_2 - z_1)g$$

例 如附图所示，水在水平管道内流动。为测量流体在某截面处的压力，直接在该处连接一U形压差计，指示液为水银，读数  $R=250\text{mm}$ ， $h=900\text{mm}$ 。已知当地大气压为  $101.3\text{kPa}$ ，



水的密度  $\rho = 1000 \text{ kg/m}^3$ ，水银的密度  $\rho_0 = 13600 \text{ kg/m}^3$ 。试计算该截面处的压力。

解：图中 A-A' 面间为静止、连续的同种流体，且处于同一水平面，因此为等压面，即  $p_A = p_{A'}$

$$\text{而} \quad p_{A'} = p_a \quad p_A = p + \rho g m + \rho_0 g R$$

$$\text{于是} \quad p_a = p + \rho g m + \rho_0 g R$$

则截面处绝对压力

$$\begin{aligned} p &= p_a - \rho g m - \rho_0 g R \\ &= 101300 - 1000 \times 9.81 \times 0.9 - 13600 \times 9.81 \times 0.25 \\ &= 59117 \text{ Pa} \end{aligned}$$

或直接计算该处的真空度

$$\begin{aligned} p_a - p &= \rho g m + \rho_0 g R \\ &= 1000 \times 9.81 \times 0.9 + 13600 \times 9.81 \times 0.25 \\ &= 42183 \text{ Pa} \end{aligned}$$

由此可见，当U形管一端与大气相通时，U形压差计实际反映的就是该处的表压或真空度。

U形压差计在使用时为防止水银蒸汽向空气中扩散，通常在与大气相通的一侧水银液面上充入少量水，计算时其高度可忽略不计。

## ② 倒U形压差计

若被测流体为液体，也可选用比其密度小的流体（液体或气体）作为指示剂，采用如图 1-4 所示的倒 U 形压差计形式。最常用的倒 U 形压差计是以空气作为指示剂，此时，

$$p_1 - p_2 = Rg(\rho - \rho_0) \approx Rg\rho \quad (1-9b)$$

### ③ 斜管压差计

当所测量的流体压力差较小时，可将压差计倾斜放置，即为斜管压差计，用以放大读数，提高测量精度，如图 1-5 所示。

此时， $R$  与  $R'$  的关系为

$$R' = \frac{R}{\sin \alpha} \quad (1-10)$$

式中  $\alpha$  为倾斜角，其值越小，则读数放大倍数越大。

### ④ 双液体 U 管压差计

又称为微压计，用于测量压力较小的场合。

如图 1-6 所示，在 U 管上增设两个扩大室，内装密度接近但不互溶的两种指示液 A 和 C ( $\rho_A > \rho_C$ )，

扩大室内径与 U 管内径之比应大于 10。这样扩大室的截面积比 U 管截面积大得多，即可认为即使 U 管内指示液 A 的液面差  $R$  较大，但两扩大室内指示液 C 的液面变化微小，可近似认为维持在同一水平面上。于是有

$$p_1 - p_2 = Rg(\rho_A - \rho_C) \quad (1-11)$$

由上式可知，只要选择两种合适的指示液，使  $(\rho_A - \rho_C)$  较小，就可以保证较大的读数  $R$ 。

### (2) 液位测量

在化工生产中，经常要了解容器内液体的贮存量，或对设备内的液位进行控制，因此，常常需要测量液位。测量液位的装置较多，但大多数遵循流体静力学基本原理。

图 1-7 所示的是利用 U 形压差计进行近距离液位测量装置。在容器或设备 1 的外边设一平衡室 2，其中所装的液体与容器中相同，液面高度维持在容器中液面允许到达的最高位置。用一装有指示剂的 U 形压差计 3 把容器和平衡室连接起来，压差计读数  $R$  即可指示出容器内的液面高度，关系为

$$h = \frac{\rho_0 - \rho}{\rho} R \quad (1-12)$$

若容器或设备的位置离操作室较远时，可采用图 1-8 所示的远距离液位测量装置。在管内通入压缩氮气，用阀 1 调节其流量，测量时控制流量使在观察器中有少许气泡逸出。用 U 形压差计测量吹气管内的压力，其

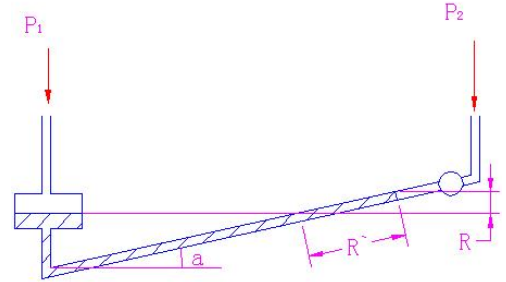


图1-5 斜管压差计

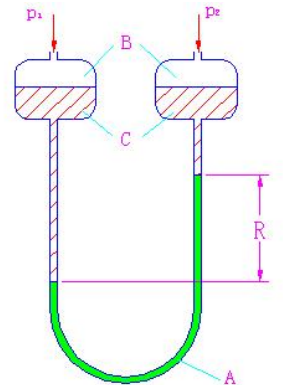


图1-6 双液体U管压差计

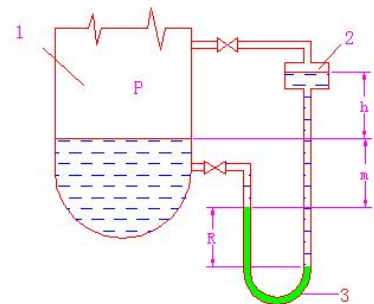


图1-7 压差法测量液位  
1-容器 2-平衡器

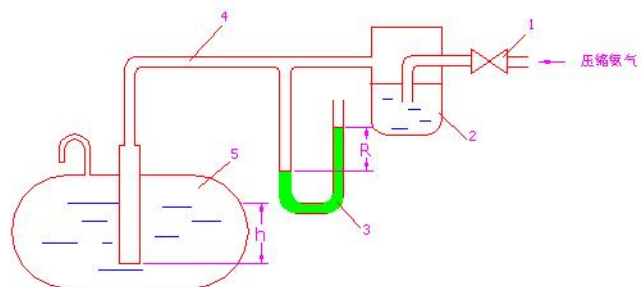


图1-8 远距离液位测量  
1-调节阀 2-鼓泡观察器  
3-U形压差计 4-吹气管 5-贮槽

读数  $R$  的大小，即可反映出容器内的液位高度，关系为

$$h = \frac{\rho_0}{\rho} R \quad (1-13)$$

### (3) 液封高度的计算

在化工生产中，为了控制设备内气体压力不超过规定的数值，常常使用安全液封（或称水封）装置，如图 1-9 所示。作用：

- 当设备内压力超过规定值时，气体则从水封管排出，以确保设备操作的安全。
- 防止气柜内气体泄漏。

液封高度可根据静力学基本方程计算。若要求设备内的压力不超过  $p$ （表压），则水封管的插入深度  $h$  为

$$h = \frac{p}{\rho g} \quad (1$$

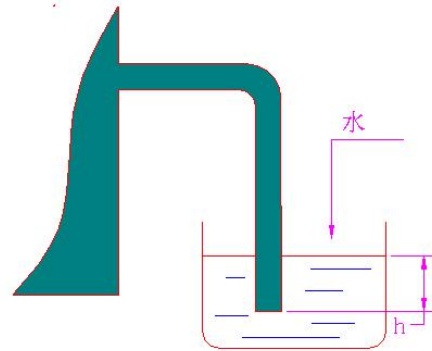


图1-9 安全水封

-14)

式中  $\rho$ ——水的密度， $\text{kg/m}^3$ 。

## 1.3 流体流动的基本方程

### 1.3.1 流体流动的考察方法

#### 1 流体的连续介质模型

流体是由大量彼此之间有一定间隙的分子所组成，各个分子都作着无序的随机运动。因而流体的物理量在空间和时间上的分布是不连续的。

在工程技术领域，人们关心的是流体的宏观特性，即大量分子的统计平均特性，因此引入流体的连续介质模型。该模型假定，流体是由连续分布的流体质点所组成，流体的物理性质及运动参数在空间作连续分布，可用连续函数的数学工具加以描述（在高真空极稀薄气体除外）。

#### 2. 运动的描述方法

对于流体的流动，有两种不同的考察方法：

(1) 拉格朗日法 (Lagrange) 跟踪质点，描述其运动参数（位移，速度等）随时间的变化规律。在考察单个固体质点的运动以及研究流体质点运动的轨线（质点的运动轨迹）时，采用此法。

(2) 欧拉法 (Euler) 在固定空间位置上观察流体质点的运动状况（如空间各点的速度、压强、密度等）。流体的流线（同一瞬间不同质点的速度方向）是采用此法考察的结果。

对于流体在直管内的定态流动，轨线与流线重合，采用欧拉法描述流体的流动状态就显得非常方便。研究化工生产中某一设备中（控制体）流体的流动情况，就是采用欧拉法。

### 1.3.2 流量和流速

#### 1 流量

单位时间内流过管道任一截面的流体量，称为流量。流量用两种方法表示：

体积流量与质量流量的关系为：

$$w_s = V_s \rho$$

## 2 流速

流体质点单位时间内在流动方向上所流过的距离，称为流速，以  $u$  表示。其单位为  $\text{m/s}$ 。但是，由于流体具有粘性，流体流经管道任一截面上各点速度沿管径而变化，在管中心处最大，随管径加大而变小，在管壁上流速为零。工程计算中为方便起见，将取整个管截面上的平均流速——单位流通面积上流体的体积流量，即

$$u = \frac{V_s}{A}$$

式中， $A$  为与流动方向相垂直的管道截面积， $\text{m}^2$ 。

$$w_s = uA\rho$$

## 3 质量流速（质量通量）

单位时间内流体流过管道单位截面积的质量，称为质量流速或质量通量，以  $G$  表示，其单位为  $\text{kg}/(\text{m}^2 \cdot \text{s})$ ，其表达式为

$$G = \frac{w_s}{A} = u\rho$$

由于气体的体积随温度和压强而变化，在管截面积不变的情况下，气体的流速也要发生变化，采用质量流速为计算带来方便。

## 4. 管径、体积流量和流速之间关系

对于圆形管道，以  $d$  表示其内径，则有

$$V_s = uA = u \left( \frac{\pi}{4} d^2 \right)$$

$$d = \sqrt{\frac{4V_s}{\pi u}}$$

上式中  $V_s$  一般由生产任务规定，而适宜流速则需通过操作费和基建费之间的经济权衡来确定。

大流量长距离管道内某些流体的常用流速范围见表 1-1。

表 1-1 某些流体在管道中的常用流速范围（略）

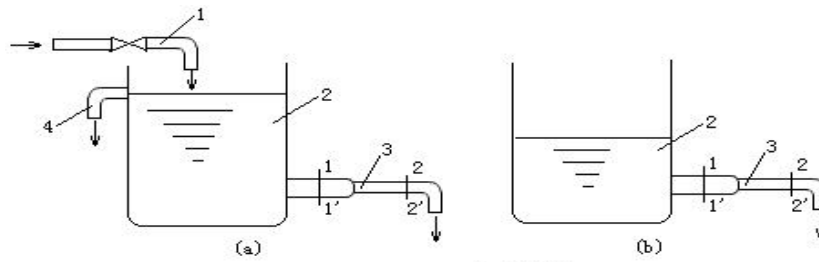
### 1.3.3 定态流动与非定态流动

#### 1. 定态流动

各截面上流体的有关参数（如流速、物性、压强）仅随位置而变化，不随时间而变，如图 1-17a 所示流动系统。

#### 2. 非定态流动

流体流动有关物理量随位置和时间均发生变化，如图 1-17b 所示流动系统。



(a) 定态流动；(b) 非定态流动  
1-进水管；2-出水管；3-排水管；4-溢流管  
图1-17 流动情况示意图

化工生产中多属连续定态过程。

### 1.3.4 连续性方程式

连续性方程式是质量守恒定律的一种表现形式，本节通过物料衡算进行推导。质量守恒的一般表达式为

$$\sum G_1 = \sum G_0 + G_A$$

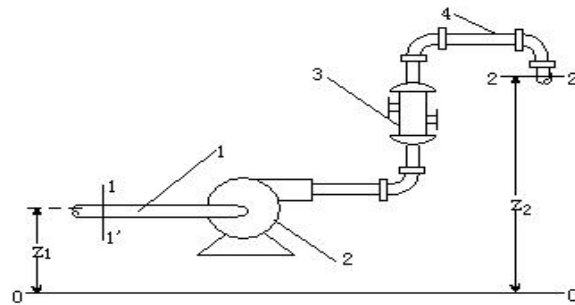


图1-18 定态流动系统示意图  
1- 输送机械的吸接管；2- 输送机械；3- 热交换器；4- 系统德排管

对于图 1-18 所示的定态流动系统，衡算范围为管道、输送机械、热交换器的壁面及截面 1-1 及 2-2 所包围的控制体，基准为 1s，则有：

$$w_1 = w_2$$

因为  $w_s = uA\rho$ ，则上式可写为：

$$w_s = u_1 A_1 \rho_1 = u_2 A_2 \rho_2$$

推广之

$$w_s = u_1 A_1 \rho_1 = u_2 A_2 \rho_2 = \dots = uA\rho = \text{常数}$$

对于不可压缩流体（即  $\rho = \text{常数}$ ），可得到

$$w_s = u_1 A_1 = u_2 A_2 = \dots = uA = \text{常数}$$

统称为管内定态流动时的连续性方程式。

连续性方程式反映了一定流量下，管路各界面上流速的变化规律。对于圆形管道内不可压缩流体的定态流动，可得到

$$\frac{u_2}{u_1} = \left(\frac{d_1}{d_2}\right)^2$$

### 1.3.5 能量衡算方程式——柏努利方程式

柏努利方程式是流体流动中机械能守恒和转化原理的体现，它描述了流入和流出一系统的流量及有关流动参数间的定量关系。

柏努利方程的推导方法有动量衡算法（比较严格）和能量衡算法（比较直观，物理意义清晰）。本节采用后者。

本知识点中，重点在于对柏努利方程式的理解与应用。

柏努利方程推导的思路是：从解决流体流动问题的实际需要出发，采用逐步简化的方法：流动系统的总能量衡算（包括内能和热能）→流动系统的机械能衡算→不可压缩流体定态流动的机械能衡算。

#### 1 流动系统的总能量衡算

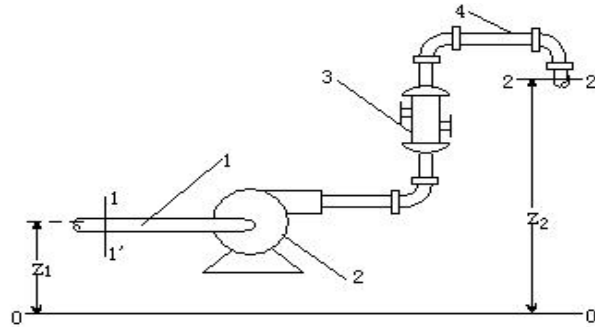


图1-18 定态流动系统示意图

1- 输送机械的吸入管； 2- 输送机械； 3- 热交换器； 4- 系统的排出管

(1) 流动流体所具有的能量 J/kg

1kg 流动流体所具有的能量如表1-2所示

表1-2 流动流体具有的能量

	内能	位能	动能	静压能	加入热量	加入功
进入系统	$U_1$	$Z_1 g$	$u_1^2 / 2$	$p_1 v_1$	$Q_e$	$W_e$
离开系统	$U_2$	$Z_2 g$	$u_2^2 / 2$	$p_2 v_2$		

(2) 能量守恒定律

根据热力学第一定律，1kg 流体为基准的连续定态流动系统的能量衡算式为：

$$U_1 + gZ_1 + \frac{u_1^2}{2} + p_1 v_1 + Q_e + W_e = U_2 + gZ_2 + \frac{u_2^2}{2} + p_2 v_2$$

$$\Delta U + g\Delta Z + \Delta \frac{u^2}{2} + \Delta(pv) = Q_e + W_e$$

式中， $v$  ——流体的比容， $m^3/kg$

即定态流动过程的总能量衡算式，也是流动系统热力学第一定律表达式。

#### 2 流动系统的机械能衡算

(1) 流体定态流动的机械能衡算式

从流体输送角度考虑，式中的  $Q_e$  和  $U$  经变换消去。

由热力学第一定律知，1kg 流体从 1-1' 截面流至 2-2' 截面时，内能的增量等于其所获得的热能减去因流体被加热而引起体积膨胀所消耗的功，即

$$\Delta U = Q_e' - \int_{\nu_1}^{\nu_2} p d\nu$$

式中  $\int_{\nu_1}^{\nu_2} p d\nu$  —— 1kg 流体流经两截面间因被加热而引起体积膨胀所做的功, J/kg;

$Q_e'$  —— 1kg 流体在两截面间所获得的热量, J/kg。

实际上  $Q_e'$  由换热器加入的热量  $Q_e$  及能量损失  $\sum h_f$  两部分组成, 即:

$$Q_e' = Q_e + \sum h_f$$

由数学知  $\Delta(p\nu) = \int_{\nu_1}^{\nu_2} p d\nu + \int_{p_1}^{p_2} \nu dp$

将如上三式代入式 1-19, 得到  $W_e = g\Delta Z + \Delta \frac{u^2}{2} + \int_{p_1}^{p_2} \nu dp + \sum h_f$

此式即为流体定态流动的机械能衡算式, 适用于可压缩和不可压缩流体。

(2) 柏努利方程式——不可压缩流体定态流动的机械能衡算式

对于不可压缩流体,  $\nu = 1/\rho = \text{常数}$ , 因而将式 1-22 中的  $\int_{p_1}^{p_2} \nu dp$  项积分后可得

$$W_e = g\Delta Z + \Delta \frac{u^2}{2} + \frac{\Delta p}{\rho} + \sum h_f \quad gZ_1 + \frac{u_1^2}{2} + \frac{p_1}{\rho} + W_e = gZ_2 + \frac{u_2^2}{2} + \frac{p_2}{\rho} + \sum h_f$$

对于理想流体,  $\sum h_f = 0$ , 再若无外功加入, 则有  $gZ_1 + \frac{u_1^2}{2} + \frac{p_1}{\rho} = gZ_2 + \frac{u_2^2}{2} + \frac{p_2}{\rho}$

从上面推导过程可看出, 柏努利方程适用于不可压缩流体连续的定态流动。

### 3 柏努利方程的讨论

(1) 理想流体柏努利方程式的物理意义 1kg 理想流体在管道内作定态流动而又没有外

功加入时, 其总机械能  $(E = gz + \frac{u^2}{2} + \frac{p}{\rho})$  是守恒的, 但不同形式的机械能可以互相转换。

(2) 式 1-23a 中各项单位均为 J/kg, 但应区别各项能量所表示的意义不同: 式中的  $gz$ 、 $u^2/2$ 、 $p/\rho$  指某截面上流体本身所具有的能量;  $\sum h_f$  为两截面间沿程的能量消耗, 具有不可逆性;  $W_e$  为 1kg 流体在两截面间获得的能量, 即输送机械对 1kg 流体所作的有效功, 是输送机械的重要参数之一。单位时间内输送机械所做有效功率称为有效功率, 用  $N_e$  表示, 其单位为 W, 即  $N_e = W_e w_s$

示, 其单位为 W, 即  $N_e = W_e w_s$

(3) 压头和压头损失 以 1N 流体为基准, 则粘性流体的柏努利方程式变为

$$H_e = \Delta Z + \Delta \frac{u^2}{2g} + \frac{\Delta p}{\rho g} + H_f$$

式中各项单位 J/N 或 m, 其中  $Z$ 、 $\Delta u^2/2g$ 、 $\Delta p/\rho g$  分别为位压头、动压头和静压头,  $H_e$  为输送机械的有效压头,  $H_f$  则为压头损失。

(4) 流体静力学基本方程式是柏努利方程式的特例 当系统中流体处于静止状态时, 则

$$gz_1 + \frac{P_1}{\rho} = gz_2 + \frac{P_2}{\rho}$$

式 1-23a 变为

(5) 柏努利方程式的推广

$$\frac{P_1 - P_2}{\rho}$$

①对于可压缩流体的流动, 当  $\frac{P_1 - P_2}{\rho}$  (绝压)  $< 0.2$  时, 仍可用式 1-23a 计算, 但式中的  $\rho$  要用两截面间的平均密度  $\rho_m$  代替。

②非定态流动的任一瞬间, 柏努利方程式仍成立。

### 1.3.6 柏努利方程式的应用举例

柏努利方程式与连续性方程式的联合应用, 可解决流体输送中的各种有关问题, 其中还包括进行管路计算及根据流体力学原理进行流速或流量的测量等。

#### 1. 柏努利方程式解题要点

(1) 作图与确定衡算范围 根据题意画出流动系统的示意图, 并指明流体的流动方向。定出上、下游截面, 以明确流动系统的衡算范围。

(2) 截面的选取 两截面均应与流动方向相垂直, 并且在两截面间的流体必须是连续的。所求的未知量应在截面上或在两截面之间, 且截面上的  $Z$ 、 $u$ 、 $p$  等有关物理量, 除所需求取的未知量外, 都应该是已知的或能通过其它关系计算出来。

两截面上的  $u$ 、 $p$ 、 $Z$  与两截面间的  $\Sigma h_f$  都应相互对应一致。

(3) 基准水平面的选取 基准水平面可以任意选取, 但必须与地面平行。如衡量系统为水平管道, 则基准水平面通过管道的中心线,  $\Delta Z=0$ 。

(4) 两截面上的压强 两截面的压强除要求单位一致外, 还要求基准一致。

(5) 单位必须一致 在用柏努利方程式解题前, 应把有关物理量换算成一致的单位, 然后进行计算。

#### 2. 应用举例

确定管道中流体的流量

【例 1-11】精馏塔进料量为  $W_n=50000\text{kg/h}$ ,  $\rho=960\text{kg/s}$ , 其它性质与水接近。试选择适宜管径。

解: 解题思路: 初选流速  $\rightarrow$  计算管径  $\rightarrow$  查取规格  $\rightarrow$  核算流速。具体计算过程如下:

$$V_s = \frac{w_s}{\rho} = \frac{50000}{3600 \times 960} = 1.45 \times 10^{-2} \text{ m}^3/\text{s}$$

选流速  $u=1.8\text{m/s}$  (0.5-3.0m/s)

$$d = \sqrt{\frac{4V_s}{\pi u}} = \sqrt{\frac{4 \times 1.45 \times 10^{-2}}{1.8\pi}} = 1.101\text{m}$$

用式 1-17 计算管径, 即

由附录查管子规格, 选取  $\phi 108 \times 4\text{mm}$  的无缝钢管 ( $d=0.1\text{m}$ )。

$$\text{核算流速: } u = V_s / \left( \frac{\pi}{4} d^2 \right) = \frac{4 \times 1.45 \times 10^{-2}}{\pi \times 0.1^2} = 1.85\text{m/s (可接受)}$$

【例 1-12】 $20^\circ\text{C}$  的空气在直径为  $80\text{mm}$  的水平管流过。现于管路中接一文丘里管, 如本题附图所示。文丘里管的上游接一水银 U 管压差计, 在直径为  $20\text{mm}$  的喉颈处接一细管, 基下部插入水槽中。空气流过文丘里管的能量损失可忽略不计。当 U 管压差计读数  $R=25\text{mm}$ 、 $h=0.5\text{m}$  时, 试求此时空气的流量为若干  $\text{m}^3/\text{h}$ 。当大气压强为  $101.33 \times 10^3\text{Pa}$ 。

解：该题有两项简化，即

- (1) 当理想流体处理， $\Sigma h_f=0$
- (2) 可压缩流体当不可压缩流体对待，取平均密度  $\rho_m$ 。

计算的基本过程是：

- (1) 根据题意，绘制流程图，选取截面和基准水平面，确定衡算范围，见本例附图。
- (2) 核算两截面间绝压变化是否大于 20%

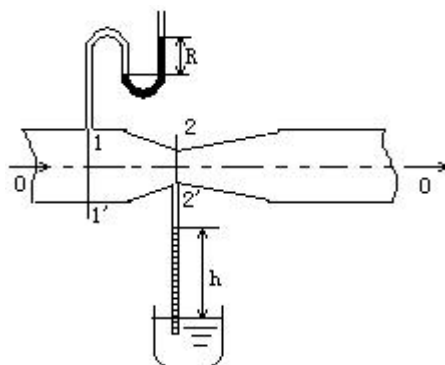


图1-19 例1-12 附图

$$p_1 = R\rho_{\text{Hg}}g = 0.025 \times 13600 \times 9.81 = 3335 \text{Pa(表压)}$$

$$p_2 = -h\rho_{\text{H}_2\text{O}}g = -0.5 \times 1000 \times 9.81 = -4905 \text{Pa(表压)}$$

$$\frac{p_1 - p_2}{p_1} = \frac{3335 + 4905}{101330 + 3335} = 0.079 = 7.9\% < 20\%$$

则：

$$\rho_m = \frac{M}{22.4} \frac{T_0}{T} \frac{p_m}{p_0} = \frac{29}{22.4} \left(\frac{273}{293}\right) \left[\frac{101330 + \frac{1}{2}(3335 - 4905)}{101330}\right] = 1.20 \text{kg/m}^3$$

(3) 在两截面间列柏努利方程式，并化简得

$$\frac{u_1^2}{2} + \frac{p_1}{\rho_m} = \frac{u_2^2}{2} + \frac{p_2}{\rho_m}$$

将  $\rho_m$  代入上式并整理，可得  $u_2^2 - u_1^2 = 13730$

(4) 用连续性方程式确定  $u_1$  与  $u_2$  之间关系，即

$$u_2 = u_1 \left(\frac{80}{20}\right)^2 = 16u_1$$

(5) 联立式 (a) 及式 (b) 解得  $u_1 = 7.34 \text{ m/s}$

于是：

$$V_k = 3600 A_1 u_1 = 3600 \times \frac{\pi}{4} \times 0.08^2 \times 7.34 = 132.8 \text{m}^3/\text{h}$$

确定设备间的相对位置

【例 1-13】有一输水系统，如本题附图所示，水箱内水面维持恒定，输水管直径为  $\phi 60 \times 3\text{mm}$ ，输水量为  $18.3\text{m}^3/\text{h}$ ，水历经全部管道（不包括排出口）的能量损失可按  $\Sigma h_f = 15u^2$  公式计算，式中  $u$  为管道内水的流速（ $\text{m/s}$ ）。试求：

- (1) 水箱中水面必须高于排出口的高度  $H$ ；
- (2) 若输水量增加 5%，管路的直径及其布置不变，管路的能量损失仍可按上述公式计算，则水箱内的水面将升高多少米？

解：该题是计算柏努利方程中的位能项（两截面间的位差）。解题的要点是根据题给条件对柏努利方程作合理简化。

解题步骤是：

绘出流程图，确定上、下游截面及基准水平面，如本例附图所示。

在两截面间列柏努利方程式并化简（ $W_e=0, p_1=p_2, Z_2=0$ ，由于  $A_1 \geq A_2, u_1 \approx 0$ ）可得到

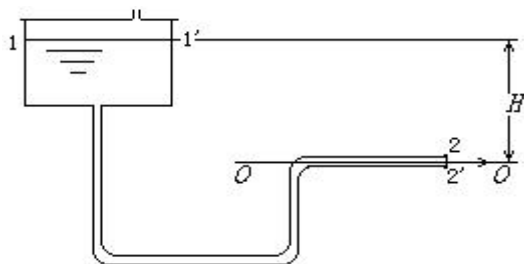


图1-20 例1-13附图

$$gz_1 = \frac{u_2^2}{2} + \Sigma h_f$$

- (1) 水箱中水面高于排出口的高度  $H$

将有关数据代入式 (a) 便可求得  $Z_1$  (即  $H$ )。式中

$$u_2 = \frac{V_s}{A_2} = \frac{18.3}{3600 \times \frac{\pi}{4} (0.06 - 0.003 \times 2)^2} = 2.22\text{m/s}$$

$$\Sigma h_f = 15u_2^2 = 15 \times 2.22^2 = 73.93\text{J/kg}$$

$$\text{于是 } Z_1 = H = \left( \frac{2.22^2}{2} + 73.93 \right) / 9.81 = 7.79\text{m}$$

- (3) 输水量增加 5% 后，水箱中水面上升高度  $\Delta H$  输水量增加 5% 后， $u_2$  及  $\Sigma h_f$  分别变为

$$u_2' = 1.05u_2 = 1.05 \times 2.22 = 2.33\text{m/s} \quad \Sigma h_f' = 15u_2'^2 = 15 \times 2.33^2 = 81.43\text{J/kg}$$

$$Z_1' = H' = \frac{\left( \frac{2.33^2}{2} + 81.43 \right)}{9.81} = 8.58\text{m} \quad \Delta H = 8.58 - 7.79 = 0.79\text{m}$$

确定输送设备的有效功率

【例 1-14】用泵将贮液池中常温下的水送至吸收塔顶部，贮液池水面维持恒定，各部分的相对位置如本题附图所示。输水管的直径为  $76 \times 3\text{mm}$ ，排水管出口喷头连接处的压强为  $6.15 \times 10^4\text{Pa}$  (表压)，送水量为  $34.5\text{m}^3/\text{h}$ ，水历经全部管道（不包括喷头）的能量损失为  $160\text{J/kg}$ ，试求泵的有效功率。

解：泵的有效功率用式 1-25 计算，即  $N_e = W_e w_s$ 。

$$W_e = g\Delta Z + \frac{\Delta u^2}{2} + \frac{\Delta p}{\rho} + \sum h_f$$

式中  $w_s$  为规定值， $W_e$  则需用柏努利方程式计算，即

截面，基准水平面的选取如本例附图所示。但要注意 2-2 截面必须选在排水管口与喷头的连接处，以保证水的连续性。

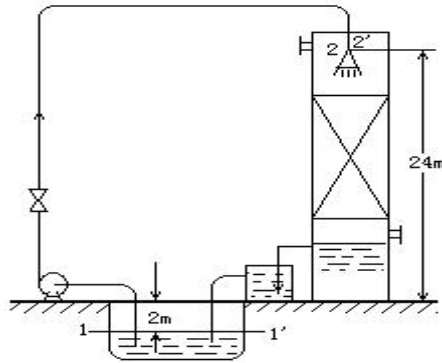


图1-21 例1-14附图

式中  $\Delta Z = 24 + 2 = 26\text{m}$

$$\Delta p = 6.15 \times 10^4 \text{ Pa}$$

$$u_1 \approx 0$$

$$u_2 = \frac{34.5}{3600 \times \frac{\pi}{4} \times 0.07^2} = 2.49 \text{ m/s}$$

$$\Delta u^2 \approx u_2^2 = 2.49^2$$

$$\sum h_f = 160 \text{ J/kg}$$

$$W_e = 9.81 \times 26 + \frac{6.15 \times 10^4}{1000} + \frac{2.49^2}{2} + 160 = 479.7 \text{ J/kg}$$

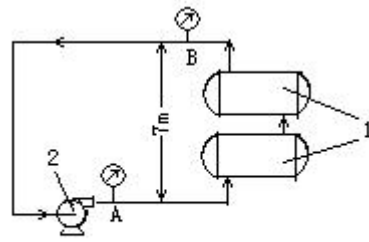
于是

$$w_s = V_s \rho = \frac{34.5}{3600} \times 1000 = 9.58 \text{ kg/s}$$

$$N_e = 479.7 \times 9.58 = 4596 \text{ W} \approx 4.6 \text{ kW}$$

若泵的效率为 0.75，则泵的轴功率为  $N = N_e / \eta = 4.6 / 0.75 = 6.13 \text{ kW}$

确定管路中流体的压强



习题1-9附图  
1-换热器 2-泵

1-10. 在实验室中,用玻璃管输送  $20^{\circ}\text{C}$  的 70% 醋酸。管内径为  $1.5\text{cm}$ , 流量为  $10\text{kg}/\text{min}$ 。用 SI 和物理单位各算一次雷诺准数, 并指出流型。

[答:  $\text{Re}=5.66 \times 10^3$ ]

## 1.4 流体流动现象

### 1.4.1. 牛顿粘性定律与流体的粘度

和流动性形成对立, 在运动状态下, 流体还有一种抗拒内在的向前运动的特性, 称为粘性。流体不管在静止还是在流动状态下, 都具有粘性, 但只有在流体流动时才能显示出来。随流体状态的不同, 粘性的差别非常悬殊。

#### 1 牛顿粘性定律

##### (1) 流体的内摩擦力

由于粘性存在, 流体在管内流动时, 管截面不同半径处的速度并不相同, 而是形成某种速度分布。管中心处的速度最大, 愈靠近管壁速度愈小, 在管壁处速度为零。当流体在圆管内以较低的平均速度流动时, 实际上是被分割成无数极薄的圆筒层, 各层以不同的速度向前运动。这种运动着的流体内部相邻两流体间产生相互作用力, 称为流体的内摩擦力。它是流体粘性的表现, 又称为粘滞力或粘性摩擦力。流体流动时的内摩擦是流动阻力产生的依据。

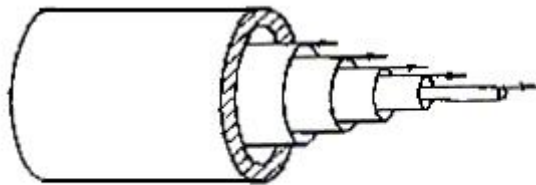


图1-24 流体在圆管内分层流动示意图

同样, 设有上下两块平行放置且面积很大而相距很近的平板, 板间充满了某种液体。若将下板固定, 对上板施加一个恒定的外力, 上板就以较低的速度  $u$  沿  $x$  方向运动。此时, 两板间的液体就会分成无数平行的薄层而运动, 粘附在上板底面的一薄层液体也以速度  $u$  随上板运动, 其下各层液体的速度依次降低, 粘附在下板表面的液体速度为零, 形成线性的速度分布。相邻两流体层产生粘性摩擦力。

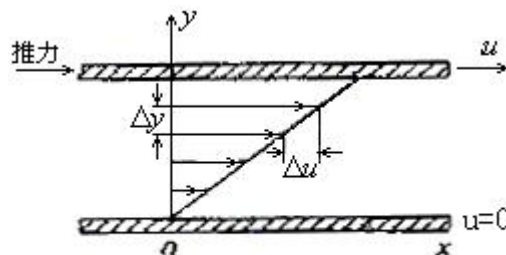


图1-25 平板间液体速度分布图

## (2) 牛顿粘性定律

流体流动时的内摩擦力大小与哪些因素有关？实验证明，对于一定的液体，内摩擦力与两流体层的速度差成正比；与两层之间的垂直距离成反比；与两层间的接触面积成正比。

$$F \propto \frac{\Delta u}{\Delta y} S$$

对于平板间的线性速度分布可写出

$$F = \mu \frac{\Delta u}{\Delta y} S$$

若把上式写成等式，就需引进一个比例系数，即

内摩擦力与作用面平行。单位面积上的内摩擦力称为内摩擦应力或剪应力，以  $\tau$  表示，

$$\tau = \frac{F}{S} = \mu \frac{\Delta u}{\Delta y}$$

于是上式可写成

当流体在圆管内以较低速度流动时，径向速度变化是非线性，而是形成曲线关系，此

$$\tau = \mu \frac{du}{dy}$$

时应改写为

所表示的关系，称为牛顿粘性定律。

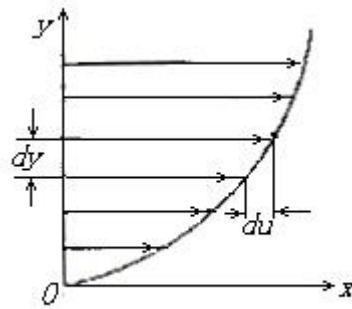


图1-26 圆管内速度分布示意图

## 2 流体的粘度

### (1) 动力粘度（简称粘度）

$$\mu = \tau \frac{dy}{du}$$

式 1-26a 可表示成动力粘度的定义式，即

①粘度的物理意义；促使流体流动时产生单位速度梯度的剪应力。粘度总是和速度梯度相联系，只有在流体运动时才显示出来。在讨论流体静力学时就不考虑粘度这个因素。

### ②粘度的单位

法定单位制中，粘度的单位为： $\text{Pa} \cdot \text{s}$

物理单位制中，粘度的单位为： $\text{g}/(\text{cm} \cdot \text{s})$ ，称为 P（泊）

不同单位之间的换算关系为： $1\text{cP}=0.01\text{P}=0.001\text{Pa} \cdot \text{s}$ 。手册中粘度的单位常用 cP（厘泊）表示。

### ③粘度数据的获得

常用流体的粘度可从有关手册和附录查得。

常压混合气体的粘度可用下式估算，即  $\mu_m = \frac{\sum y_i \mu_i M_i^{1/2}}{\sum y_i M_i^{1/2}}$

不缔合液体混合物的粘度可用下式估算，即  $\lg \mu_m = \sum x_i \lg \mu_i$

④影响粘度值的因素

粘度为物性常数之一，随物质种类和状态而变。同一物质，液态粘度比气态粘度大得多。如常温下的液态苯和苯蒸汽的粘度分别为  $0.74 \times 10^{-3} \text{Pa} \cdot \text{s}$  及  $0.72 \times 10^{-5} \text{Pa} \cdot \text{s}$ 。

液体的粘度是内聚力的体现，其值随温度升高而减小，气体的粘度是分子热运动时互相碰撞的表现，其值随温度升高而增大。

工程中一般忽略压强对粘度的影响。

(2) 运动粘度

工程中流体的粘度还可用  $\mu/\rho$  来表示，这个比值称为运动粘度，用  $\gamma$  表示，即

$$\gamma = \frac{\mu}{\rho}$$

法定单位制中其单位为  $\text{m}^2/\text{s}$ ；物理制中为  $\text{cm}^2/\text{s}$ ，称为斯托克斯，简称施，以  $St$  表示。  
 $1St = 100cSt = 10^{-4} \text{m}^2/\text{s}$ 。

1.4.2 非牛顿型流体

根据流变特性，流体分为牛顿型与非牛顿型两类。

服从牛顿粘性定律的流体称为牛顿型流体，如气体和大多数液体。其流变方程式为

$$\tau = \mu \frac{du}{dy} = \mu \frac{dx/dy}{d\theta} = \mu \dot{\gamma}$$

式中， $\frac{dx}{dy}$  表示剪切程度大小， $\frac{dx/dy}{d\theta}$  为剪切速率，以  $\dot{\gamma}$  表示。

表示  $\tau - \dot{\gamma}$  关系曲线的图称为流变图。牛顿型流体的流变图为通过原点的直线。

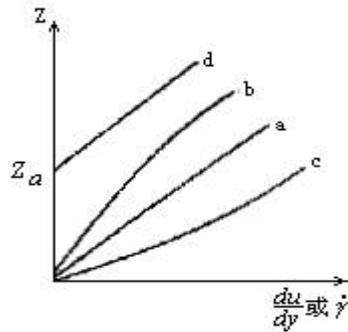
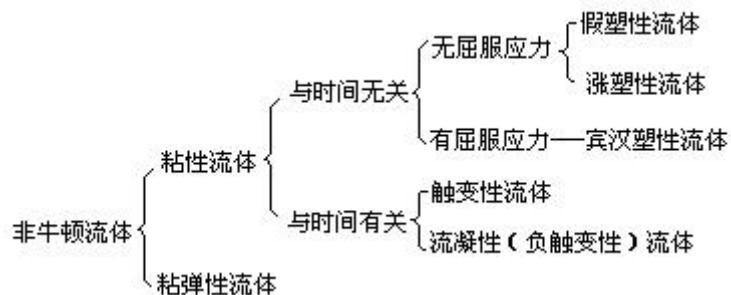


图1-27 流体的流变图

- a-牛顿型流体      b-假塑性流体
- c-胀塑性流体    d-宾汉性流体

凡不遵循牛顿粘性定律的流体，称为非牛顿型流体。根据流变方程式或流变图，非牛顿型流体分类如下：



这里简要介绍与时间无关的粘性流体，如图 1-27 中的 b、c、d 线所示。

与时间无关的粘性流体，在  $\tau - \dot{\gamma}$  关系曲线上的任一点上也有一定的斜率。在一定剪切速率下，有一个表现粘度值，即  $\mu_a = \tau / \dot{\gamma}$

$\mu_a$  只随剪切速率而变，和剪切力作用持续的时间无关。

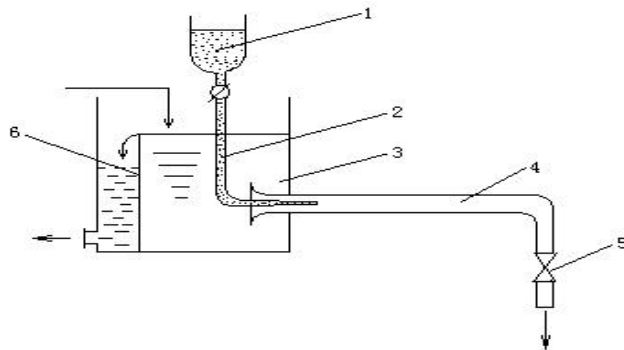
与时间无关粘性流体的有关特性列于表 1-3 中。

表 1-3 与时间无关粘性流体的特性 (略)

### 1.4.3 流动类型与雷诺准数

#### 1 雷诺试验

为了研究流体流动时内部质点的运动情况及其影响因素，1883 年雷诺设计了“雷诺实验装置”



1-小瓶 2-细管 3-水箱 4-水平玻璃管 5-阀门 6-溢流装置  
图1-28 雷诺实验装置

在水箱 3 内装有溢流装置 6，以维持水位恒定。箱的底部接一段直径相同的水平玻璃管 4，管出口处有阀门 5 以调节流量。水箱上方有装有带颜色液体的小瓶 1，有色液体可经过细管 2 注入玻璃管内。在水流经玻璃管过程中，同时把有色液体送到玻璃管入口以后的管中心位置上。

实验观察到随流体质点运动速度的变化显示出两种基本类型，其中 a 称为滞流或层流，b 称为湍流或紊流。

层流时，玻璃管内水的质点沿着与管轴平行的方向作直线运动，不产生横向运动，从细管引到水流中心的水色液体成一条直线平稳地流过整玻璃管。若逐渐提高水的流速，有色液体的细线出现波浪。速度再高，有色细线完全消失，与水完全混为一体，此时即为湍流。显然，湍流时，水的质点除了沿管道向前运动外，还作不规则的杂乱运动，且彼此相互碰撞与混合。质点速度的大小和方向随时间而发生变化。

影响流体质点运动情况的因素有三个方面的因素，即流体的性质（主要为  $\rho$ 、 $\mu$ ），设备情况（主要为  $d$ ）及操作参数（主要为流速  $u$ ）。对一定的流体和设备，可变参数即  $u$ 。

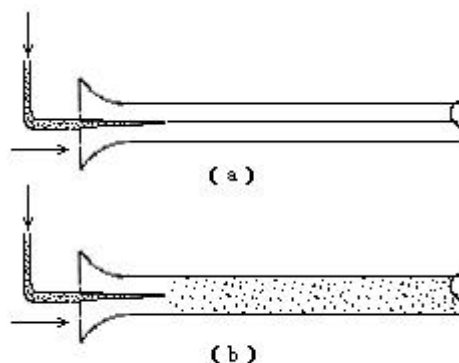


图1-29 两种流动类型

## 2. 雷诺准数 $Re$

凡是几个有内在联系的物理量按无因次条件组合起来的数群，称为准数或无因次数群。准数既反映各物理量的内在联系。又能说明某一现象或过程的某些本质。如  $Re$  准数便可反映流体质点的湍流程度，并用作流体流动类型的判据。

雷诺综合上述诸因素整理出一个无因次数群——雷诺准数

$$Re = \frac{du\rho}{\mu} = \frac{dG}{\mu} = \frac{du}{\gamma}$$

$Re$  准数是一个无因次数群，无论采用何种单位制，只要数群中各物理量单位一致，所算出的  $Re$  数值必相等。

根据经验，对于流体在直管内的流动，当  $Re \leq 2000$  时属于层流； $Re > 4000$  时（生产条件下  $Re > 3000$ ）属湍流；而当  $Re = 2000 - 4000$  之间时，属不稳定的过渡区。

### 1.4.4 滞流与湍流

主要分析流体质点在滞流与湍流两种流型下的本质区别。

#### 1. 流体内部质点的运动方式

流体在管内作滞流流动时，其质点沿管轴作有规则的平行运动，各质点互不碰撞，互不混合。

流体在管内作湍流流动时，其质点作不规则的杂乱运动，并互相碰撞混合，产生大大小小的旋涡。管道截面上某被考察的质点在沿管轴向前运动的同时，还有径向运动。即在湍流中，流体质点的不规则运动，构成质点在主运动之外还有附加的脉动。质点的脉动是湍流运动的最基本特点。同样，点  $i$  的流体质点的压强也是脉动的，可见湍流实际上是一种非定态的流动。

尽管在湍流中，流体质点的速度和压强是脉动的，但由实验发现，管截面上任一点的速度和压强始终是围绕着某一个“平均值”上下变动。平均值  $\bar{u}_i$  为在某一段时间  $\theta$  内，

流体质点经过点  $i$  的瞬间速度的平均值，称为时均速度，即

$$\bar{u} \approx \frac{1}{\theta} \int_0^{\theta} u_i d\theta$$

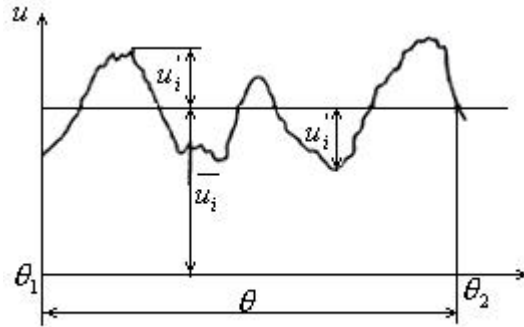


图1-30 点j的流体质点的速度脉动曲线示意图

而  $u_i = \bar{u}_i + u_i'$

在定态系统中，流体作湍流流动时，管道截面上任一点的时均速度不随时间而改变。

在湍流运动中，因质点碰撞而产生的附加阻力的计算是很复杂的，但引入脉动与时均值的概念，可以简化复杂的湍流运动，为研究带来一定的方便。

## 2. 流体在圆管内的速度分布

无论是滞流或湍流，在管道任意截面上，流体质点的速度沿管径而变化，管壁处速度为零，离开管壁以后速度渐增，到管中心处速度最大。速度在管道截面上的分布规律因流型而异。

理论分析和实验都已证明，滞流时的速度沿管径按抛物线的规律分布，截面上各点速度的平均值  $u$  等于管中心处最大速度  $u_{max}$  的 0.5 倍。

湍流时，由于流体质点的强烈分离与混合，使截面上靠管中心部分各点速度彼此扯平，速度分布比较均匀，所以速度分布曲线不再是严格的抛物线。

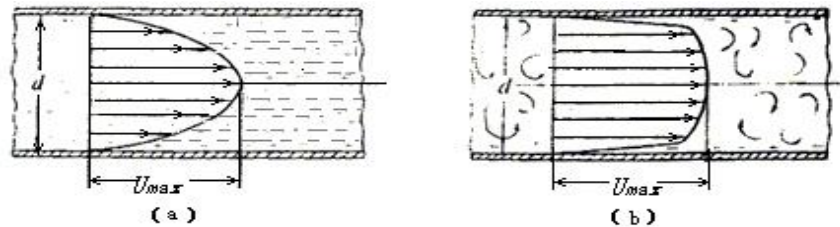


图1-31 圆管内速度分布  
(a) 滞流 (b) 湍流

实验证明，当  $Re$  值愈大时，曲线顶部的区域就愈广阔平坦，但靠管壁处质点的速度骤然下降，曲线较陡。 $u$  与  $u_{max}$  的比值随  $Re$  准数而变化，通常取  $u=0.8u_{max}$ 。为精确起见，可借助  $u/u_{max}$  与  $Re$ 、 $Re_{max}$  的关系曲线进行计算。

图中  $Re$  与  $Re_{max}$  是分别以平均速度  $u$  及管中心处最大速度  $u_{max}$  计算的雷诺准数。

流体作湍流流动时，质点发生脉动现象，所以湍流的速度分布曲线应根据截面上各点的时均速度来标绘。

既然湍流时管壁处的速度也等于零，则靠近管壁的流体仍作滞流流动，这一作滞流流动的流体薄层，称为滞流内层或滞流底层。自滞流内层往管中心推移，速度逐渐增大，出现了既非滞流流动亦非完全湍流流动的区域，这区域称为缓冲层或过渡层。再往中心才是湍流主体。滞流内层的厚度随  $Re$  值的增加而减小。滞流内层的存在，对传热与传质过程都有重大影响，这方面的问题，将在后面有关章节中讨论。

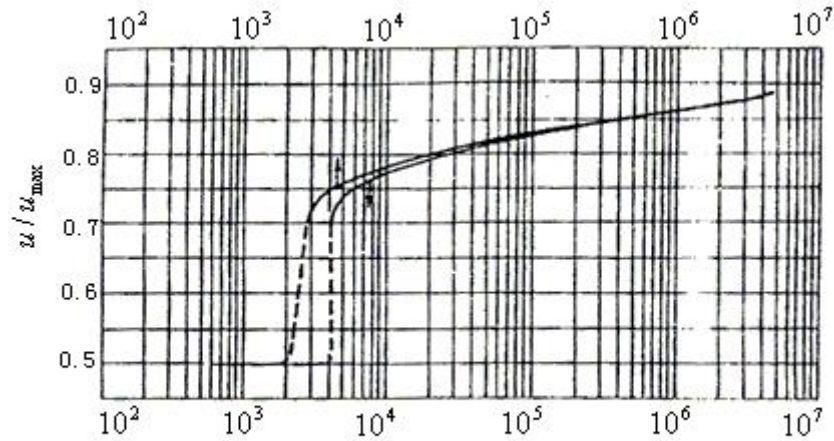


图1-32  $u/u_{\max}$  与  $Re, Re_{\max}$  的关系

### 3. 流体在直管内的流动阻力

流体在直管内流动时，由于流型不同流动阻力所遵循的规律亦不相同。滞流时，流动阻力来自流体本身所具有的粘性而引起的内摩擦。对牛顿型流体，内摩擦应力的大小服从牛顿粘性定律。而湍流时，流动阻力除来自于流体的粘性而引起的内摩擦外，还由于流体内部大大小小的旋涡所引起的附加阻力。这附加阻力又称为湍流切应力，简称为湍流应力。所以湍流中的总摩擦应力等于粘性摩擦应力与湍流应力之和。总的摩擦应力不服从牛顿粘性定

$$\tau = (\mu + e) \frac{du}{dy}$$

律，但可以仿照牛顿粘性定律写出类似的形式，即

式中的  $e$  称为涡流粘度，其单位与粘度  $\mu$  的单位一致。

涡流粘度不是流体的物理性质，而是与流体流动状况有关的系数。

综合滞流和湍流的本质区别附于表 1-4 中。

表 1-4 两种流型的比较

流型	滞流（层流）	湍流（紊流）
判据	$Re \leq 2000$	$Re > 4000$ (工程上取 3000)
流体内部质点运动情况	沿管的轴向作直线运动，不存在横向混合和质点的碰撞	不规则杂乱运动，质点碰撞和混合，流动参数 ( $u, p$ ) 产生脉动。脉动是湍流的基本特点（见图 1-31）
管截面上速度分布	抛物线方程 ( $u_r = \frac{\Delta p_f}{4\mu l} (R^2 - r^2)$ ) 管壁处 $u_w = 0$ ，管中心 $u_{\max}$ ， $u = \frac{1}{2} u_{\max}$	碰撞和混合使速度平均化管壁处 $u_w = 0$ ，管中心 $u_{\max}$ ， $u \approx 0.8u_{\max}$
流体在直管中的流动阻力	分子热运动产生动量交换（内摩擦）牛顿粘性定律 $\tau = \mu \frac{du}{dy}$	粘性应力+湍流应力 仿牛顿粘性定律 $\tau = (\mu + e) \frac{du}{dy}$ ； $e$ 为涡流粘度，

		不是物性，与运动状况关。
--	--	--------------

#### 1.4.5. 边界层的概念

由于流体具有粘性，当流体沿着固体壁面运动时便出现了复杂的现象。1904年普兰法提出边界层概念后，对流体固界面所发生现象的研究逐步深入。边界层的存在，对流体流动、传和传质过程都有重大影响。

##### 1 流体在平板上流动边界层的形成和发展

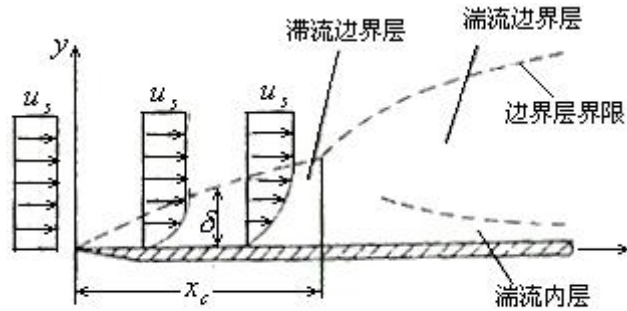


图1-33 平板上的流动边界层

当流体以  $u_s$  的流速流经平板表面时，由于流体具有粘性，在垂直于流体流动方向上便产生了速度梯度。在壁面附近存在着较大速度梯度的流体层，称为流动边界层，简称边界层，如图 1-33 中虚线所示。边界层以外，粘性不起作用，即速度梯度可视为零的区域，称为流体的外流区或主流区。主流区的流速应与未受壁面影响的流速相等，所以主流区的流速仍用  $u_s$  表示。 $\delta$  为边界层的厚度，等于由壁面至速度达到主流速度 99% 的点之间的距离。应指出，边界层的厚度  $\delta$  与从平板前缘算起的距离  $x$  相比是很小的。

由于边界层的形成，把沿壁面的流动简化成两个区域，即边界层区与主流区。在边界层区内，垂直于流动方向上存在着显著的速度梯度  $du/dy \approx 0$ ，即使粘度  $\mu$  很小，摩擦应

力  $\tau = \mu \frac{du}{dy}$  仍然相当大，不可忽视。在主流区内， $du/dy \approx 0$ ，摩擦应力可忽略不计，此区域流体可视为理想流体。

随着流体的向前运动，粘性对外流区流体持续作用，促使更多的流体层速度减慢，从而使边界层的厚度  $\delta$  随自平板前缘的距离  $x$  的增长而逐渐变厚。此过程即边界层的发展。在边界层的发展过程中，边界层内流体的流型可能是滞流，也可能由滞流变为湍流。在平板的前缘  $x_c$  之前，称为层流（滞流）边界层；在  $x_c$ ，边界层内的流动由滞流变为湍流。此后的边界层称为湍流边界层。在湍流边界层内又划分为滞流内层（或层流底层），缓冲层（过渡层）及湍流层三个区域。

边界层厚度（边界层外缘  $u=0.99u_s$  与壁面间的垂直距离）用下式估算，即

$$\left. \begin{array}{l} \text{边界层结构} \\ \left\{ \begin{array}{l} \text{滞流边界层 (平板边缘处)} \\ \text{湍流边界层} \end{array} \right. \end{array} \right\} \left\{ \begin{array}{l} \frac{\delta}{x} = \frac{4.64}{\text{Re} x} \\ \left\{ \begin{array}{l} \text{滞流内层} \\ \text{过渡层 (缓冲层)} \\ \text{湍流层} \end{array} \right\} \frac{\delta}{x} = \frac{0.376}{\text{Re} x} \end{array} \right. \quad \begin{array}{l} (1-36) \\ (1-37) \end{array}$$

$$Re_x = \frac{u_s x \rho}{\mu}$$

式中：当  $Re_x \leq 2 \times 10^5$  时为滞流边界层； $Re_x \geq 3 \times 10^6$  时为湍流边界层。

## 2. 流体在圆形直管进口段内的流动

在进口段内，边界层的形成类似于沿平板的流动。在距管入口处  $x_0$  的地方，边界层在管的中心线上汇合，边界层占据整个圆管的截面，边界层厚度等于管子半径，即  $\delta = R$ ，以后进入完全发展的流动。

$x_0$  称为进口段长度或稳定段长度。在进口段以后，各截面的速度曲线不随  $x$  而变，如图 1-34 所示。

$$\frac{x_0}{d} = 0.0575 Re$$

对于滞流流动， $x_0$  可按下式估算（通常取  $x_0 = 50-100d$ ）

当边界层在管中心汇合时，若边界层内为滞流，则管内流动为滞流；若边界层内为湍流，则管内流动仍保持为湍流。

边界层外缘的速度即管中心的  $u_{max}$ （滞流、湍流均如此）。和平板上湍流边界层一样，圆管湍流边界层内仍存在滞流内层、缓冲层及湍流区。流体在光滑圆管内作湍流流动时，滞流内层的厚度可用下式估算，即：

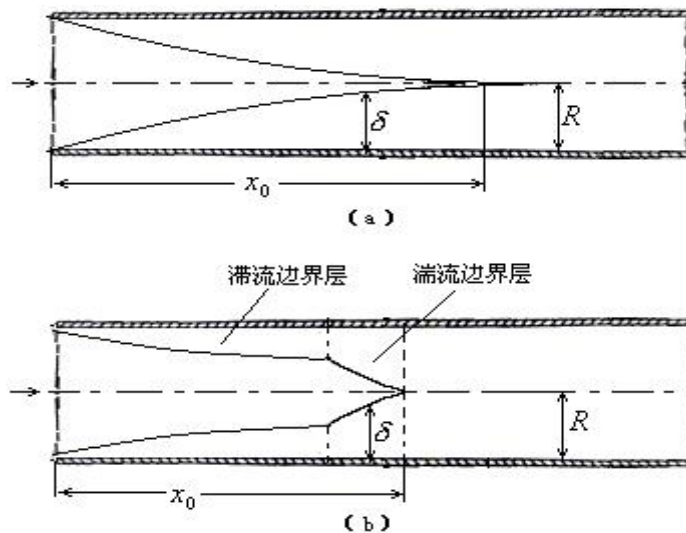


图1-34 圆管进口段流动边界层厚度的变化

(a) 滞流边界层 (b) 滞流与湍流边界层

$$\frac{\delta_b}{d} = \frac{61.5}{Re^{1/8}}$$

由此可见， $Re$  值愈大， $\delta_b$  愈薄。

## 3. 讨论边界层的意义

(1) 流体沿壁面流动可简化为边界层区和主流区。

边界层内由于  $du/dy$  值较大，粘性应力不可忽视。在主流区内， $du/dy \approx 0$ ，可忽略粘性应力，此区流体可视为理想流体。

(2) 流体在圆管内流动时，测量仪表应安装在进口段以后。

(3) 边界层概念的提出对传热与传质的研究具有重要意义。

## 4. 边界层的分离

流动流体遇到障碍物时，在一定条件下会产生边界层与固体表面脱离的现象，并在脱离形成旋涡，加大流体流动的能量损失。这部分能量损耗是由于固体表面形状而造成边界层分离所引起的，称为形体阻力。

粘性流体绕过固体表面（包括流经管件、阀门、管子进出口、流量计等）的阻力为粘性摩擦阻力与形体阻力之和。两者之和称为局部阻力。

粘性流体绕过曲面（圆柱体上半部为例）时边界层分离过程如下：

液体以均匀的流速垂直对圆柱体绕流。由于液体具有粘性，在壁面上形成边界层，其厚度随流过的距离而增加。流体的流速和压强沿圆柱体周边而变化。当液体达到点 A 时，受到壁面阻滞，流速为零，液体的压强最大。点 A 称为停滞点或驻点。在点 A 流体绕圆柱表面而流动。在 AB 两点之间，液体处在加速减压的情况，在点 B 处速度最大压强最低。过点 B 之后，液体又处于升压减速的情况，达到点 C 时液体的动能消耗殆尽，速度为零而压力最大，形成新的驻点，后继而来的液体在高压作用下被迫离开壁面，点 C 称为分离点。这种现象称为边界层分离。

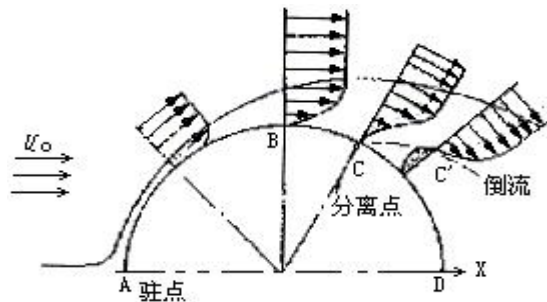


图1-35 流体流过圆柱体表面的边界层分离

从点 C 以后，壁面附近产生了流向相反的两股液体。两股液体的分界面称为分离面（图中的 CC' 曲面）。分离面与壁面之间成为涡流区

## 1.5 流体在管内的流动阻力

### 1.5.1 概述

#### 1. 流动阻力产生的原因

流体有粘性，流动时产生内摩擦——阻力产生根源

固体表面促使流动流体内部发生相对运动——提供了流动阻力产生的条件。

流动阻力大小与流体本身物性（主要为  $m, r$ ），壁面形状及流动状况等因素有关。

#### 2. 流动阻力分类

流体在管路中流动的总阻力  $\sum h_f$  由直管阻力与局部阻力两部分构成，即

$$\sum h_f = h_f + h_f'$$

式中  $h_f$ 、 $h_f'$  分别为直管阻力损失和各种局部阻力损失，J/kg。

#### 3. 阻力的表现形式——压强降 $\Delta p_f$

流动阻力消耗了机械能，表现为静压能的降低，称为压强降，即： $\Delta p_f = \rho \sum h_f$

值得强调指出的是： $\Delta P_f$  表示 1m<sup>3</sup> 流体在流动系统中仅仅是流动阻力所消耗的能量，它是一个符号， $\Delta$  并不代表增量。两截面间的压强差  $\Delta p$  是由多方面因素引起的，如

$$\Delta p = p_1 - p_2 = p(W_e - g\Delta Z - \frac{\Delta u^2}{2} - \sum h_f)$$

通常， $\Delta P_f$  与  $\Delta P$  在数值上并不相等，只有当流体在一段无外功的水平等径管内流动时，两者在数值上才相等。

### 1.5.2 滞流时的摩擦系数

由于影响滞流时的摩擦系数  $\lambda$  的因素只是雷诺准数  $Re$ ，而与管壁的粗糙度无关， $\lambda$  与  $Re$  的关系式可用理论分析方法进行推导

#### 1. 流体圆柱体受力分析

设流体在半径为  $R$  的水平直管段内作滞流流动，于管轴心处取一半径为  $r$ 、长度为  $l$  的流体柱作为分析对象，作用于流体柱两端面的压强分别为  $p_1$  和  $p_2$ ，则作用在流体柱上的推动力为  $(p_1 - p_2)\pi r^2 = \Delta p_f \pi r^2$

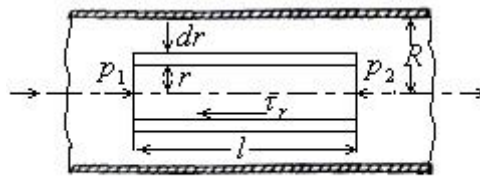


图1-38  $\lambda$ 与  $Re$  关系式的推导

设距管中心  $r$  处的流体速度为  $u_r$ ， $(r + dr)$  处的相邻流体层的速度为  $(u_r + du_r)$

则流体速度沿半径方向的变化率（即速度梯度）为  $\frac{du_r}{dr}$ ，两相邻流体层所产生的内摩擦力

为  $\tau_r$ 。滞流时内摩擦应力服从牛顿粘性定律，即  $\tau_r = -\mu \frac{du_r}{dr}$

式中的负号是表示流速  $u_r$  沿  $r$  增加的方向而减小。

作用在流体柱上的阻力为  $\tau_r S = -\mu \frac{du_r}{dr} (2\pi r l) = -2\pi r l \mu \frac{du_r}{dr}$

流体作等速运动时，推动力与阻力大小必相等，方向必相反。

#### 2. 管截面上的速度侧形

由于  $\Delta p_f \pi r^2 = -2\pi r l \mu \frac{du_r}{dr}$

$$du_r = -\frac{\Delta p_f}{2\mu l} r dr$$

则有

积分上式的边界条件为：  $r \approx r$  时，  $u_r = u_r$ ；当  $r=R$  时，  $u_r$

矩形截面的当量直径  $d_e = \frac{2ab}{a+b}$  式中， a, b 分别代表矩形的两个边长， m。

### 1.5.3 湍流时的摩擦系数（因次分析规划实验法）

#### 1. 问题的提出

$$\tau = (\mu + e) \frac{du}{dy}$$

湍流时内摩擦应力可仿牛顿粘性定律写出

由于湍滞流时影响因素的复杂性，难以通过数学方程式直接求解，须通过实验建立经验关联式。借助因次分析方法规则组织试验，以减少试验工作量，并使试验结果整理成便于推广应用的经验关联式。

#### 2. 因次分析的基础——因次一致原则和 $\Pi$ 定理

(1) 因次一致的原则 凡是根据基本物理规律导出的物理方程中各项的因次必相同。

如以等加速度 a 运动的物体，在  $\theta$  时间内所走过的距离 l 可用下式表示，即  $l = u_0\theta + \frac{1}{2}a\theta^2$

各项均为长度因次  $L = (L\theta^{-1})\theta + (L\theta^{-2})\theta^2$

(2) 白金汉  $\Pi$  定理 任何因次一致的物理方程均可表达成一组无因次数群的零函数

数，即  $\frac{u_0\theta}{l} + \frac{a\theta^2}{2l} - 1 = 0$  或  $f\left(\frac{u_0\theta}{l}, \frac{a\theta^2}{2l}\right) = 0$

无因次数群的数目  $i$ ，等于影响该现象物理量数目 n 减去用以表示这些物理量的基本因次数目 m，即  $i = n - m$

由于式 1-48 中的物理数目 n=4，即 l、u、a、 $\theta$ ；基本因次数 m=2，即 L、 $\theta$ ，所以

无因次数群数目  $i = 4 - 2 = 2$ ，即  $\frac{u_0\theta}{l}$  及  $\frac{a\theta^2}{2l}$ 。

#### 3. 实验研究的基本步骤

若过程比较复杂，仅知道影响某一过程的物理量，而不能列出该过程的微分方程，则常采用雷莱（Lord Rylegh）指数法，将影响该过程的因素组成为无因次数群。下面以湍流时流动阻力问题为例说明雷莱指数法的用法和步骤。

(1) 析因试验——寻找影响过程的主要因素 对所研究的过程进行初步试验的综合分析，尽可能准确的列出主要影响因素。

如对湍流阻力所引起的压强降  $\Delta p_r$  的影响因素有：

流体性质： $\rho, \mu$

设备几何尺寸： $d, l, \varepsilon\left(\frac{\varepsilon}{d}\right)$

流动条件：主要为流速  $u$

待求的一般不定函数关系式为  $\Delta p_f = \phi(d, l, u, \rho, \mu, \varepsilon)$

也可用幂函数来表示即  $\Delta p_f = k d^a l^b u^c \rho^j \mu^k \varepsilon^q$

(2) 因次分析法规划实验——减少实验工作量

式 1-52 中的  $k, a, b \dots$  等均为待定值，各物理量的因次为

$$[P] = M \theta^{-2} L^{-1} \quad [d] = [l] = [\varepsilon] = L \quad [\rho] = M L^{-3} \quad [u] = L \theta^{-1} \quad [\mu] = M L^{-1} \theta^{-1}$$

1

把各物理量的因次代入式 1-52a 并整理得到  $M \theta^{-2} L^{-1} = M^{j+k} \theta^{-c-k} L^{a+b+c-3j-k+q}$

根据因次一致原则，两侧各基本量因次的指数应相等，即

对于因次 M  $1 = j + k$

对于因次  $\theta$   $-2 = -c - k$

对于因次 L  $-1 = a + b + c - 3j - k + q$

将 b, k, q 表示为 a, c 及 j 的函数，则可解得  $a = -b - k - q$   $c = 2 - k$   $j = 1 - k$

于是 1-52a 变为  $\Delta p_f = K d^{-b-k-q} l^b u^{2-k} \rho^{1-k} \mu^k \varepsilon^q$

把指数相同的物理量合并在一起，便得到无因次数群的关系式，即

$$\frac{\Delta p_f}{\rho u^2} = K \left( \frac{du\rho}{\mu} \right)^{-k} \left( \frac{l}{d} \right)^b \left( \frac{\varepsilon}{d} \right)^q$$

式中  $\frac{\Delta p_f}{\rho u^2}$  称为欧拉准数，以  $E_u$  表示， $\frac{du\rho}{\mu}$  即  $Re$  准数； $\frac{\varepsilon}{d}$  为相对粗糙度。

(3) 实验数据处理与待定数的确定

$$\lambda_f = \frac{\Delta p_f}{\rho} = 2K \left( \frac{du\rho}{\mu} \right)^{-k} \left( \frac{\varepsilon}{d} \right)^q \left( \frac{l}{d} \right)^b \frac{u^2}{2}$$

变换式 1-53，得到

与式 1-43 相比较，可得  $b=1$

$$\lambda = 2K \left( \frac{du\rho}{\mu} \right)^{-k} \left( \frac{\varepsilon}{d} \right)^q \text{ 即 } \lambda = f(Re, \frac{\varepsilon}{d})$$

① 湍流  $\lambda$  经验关联式

湍流下  $\lambda$  的经验公式很多，在此仅举两例。

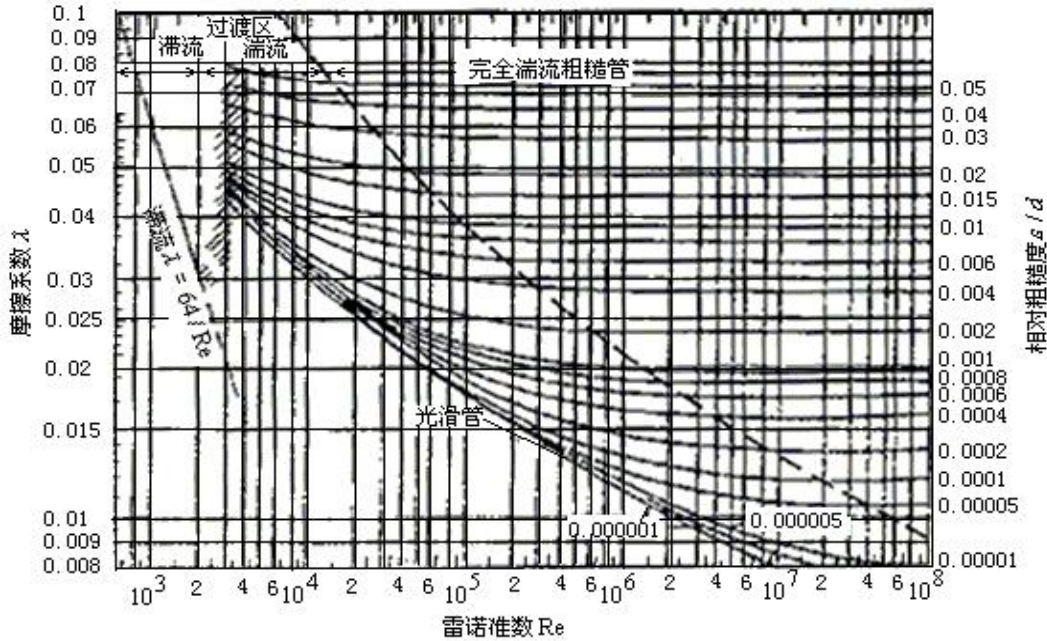


图1-39 摩擦系数  $\lambda$  与雷诺准数  $Re$  及相对粗糙度  $\varepsilon/d$  的关系

$$\text{光滑管} \quad \lambda = \frac{0.3164}{Re^{0.25}} \quad (\text{柏拉修斯公式})$$

上式适用的范围为  $Re=3 \times 10^3 \sim 1 \times 10^5$ 。粗糙管  $\frac{1}{\sqrt{\lambda}} = 2.1g \frac{d}{\varepsilon} + 1.14$  (尼库拉则与卡门公式)

$$\text{上式适用于} \quad \frac{d/\varepsilon}{Re \sqrt{\lambda}} > 0.005$$

②湍流  $I$  关联图

在过程计算中, 为使用方便, 一般将实验数据进行综合整理, 以  $\frac{\varepsilon}{d}$  为参数, 标绘  $\lambda-Re$  关系曲线, 由  $Re$  及  $\frac{\varepsilon}{d}$  值便可查得  $\lambda$  值。

图中可划分为四个区域, 各区域的影响因素示于表 1-5 中。

表 1-5 不同区域  $\lambda$  的影响因素 (略)

由图看出, 在湍流区, 当  $\frac{\varepsilon}{d}$  一定时,  $I$  随  $Re$  值增大而下降; 当  $Re$  值一定时,  $I$  随  $\frac{\varepsilon}{d}$  的增加而增大。

在过渡区计算流动阻力时, 为安全起见, 一般将湍流时的曲线延伸, 以查取  $I$  值。

(4) 因次分析方法的评价

优点: 用数群代替物理量试验, 可减少试验工作量, 试验易于进行; 结果便于推广; 可不要微分方程式。

缺点: 确定物理量及整理数群的任意性, 不能代替试验。

### 1.5.4 圆管内实验结果的推广——非圆形管的当量直径

一般说来，截面形状对速度分布及流动阻力的大小都会有影响。实验表明，对于非圆形截面的通道，可以用一个与圆形管直径  $d$  相当的“直径”来代替，称作当量直径，用  $d_e$  表示。当量直径等于 4 倍水力半径  $r_H$ 。水力半径  $r_H$  定义为流体在流道里的流通截面  $A$  与润湿周边  $\mathcal{N}$  之比，即 当量直径  $d_e = 4r_H$

对于直径为  $d$  的圆形管子，由水力半径的定义可知  $r_H = \frac{A}{\mathcal{N}} = \frac{\frac{\pi}{4}d^2}{\pi d} = \frac{d}{4}$  或

$$d = 4r_H$$

流体在非圆形管内作湍流流动时，在计算  $h_f$  及  $Re$  的有关表达式中，均可用  $d_e$  代替  $d$ 。但需注意：

(1) 不能用  $d_e$  来计算流体通道的截面积，流速和流量。

(2) 滞流时， $\lambda$  的计算式 1-47 须修正， $\lambda = C/Re$

$C$  值随流通形状而变，如表 1-6 所示。

表 1-6 某些非圆形管的常数  $C$  值

非圆形管的截面形状	正方形	等边三角形	环形	长方形 长：宽=2：1	长方形 长：宽=4：1
常数 $C$	57	53	96	62	73

在化工中经常遇到的套管换热器环隙间及矩形截面的当量直径可分别表示如下

套管换热器环隙当量直径  $d_e = d_1 - d_2$  式中  $d_1$ ——套管换热器外管内径，m；  
 $d_2$ ——套管换热器的内管外径，m。

矩形截面的当量直径  $d_e = \frac{2ab}{a+b}$  式中， $a$ ， $b$  分别代表矩形的两个边长，m。

### 1.5.5 流体在直管中的流动阻力

#### 1. 计算圆形直管阻力的通式

推倒计算圆形直管阻力通式的基础，是流体作定态流动时受力的平衡。

流体以一定速度在圆管内流动时，受到方向相反的两个力的作用：一个是推动力，其方向与流动方向一致；另一个是摩擦阻力，其方向与流动方向相反。当这两个力达平衡时，流体作定态流动。

现分析不可压缩流体以速度  $u$  在一段水平直管内作定态流动的情况。

在图中 1-1' 与 2-2' 两截面之间（以管中心线为基础水平面）列柏努利方程式并化简，

得到  $P_1 - P_2 = \rho h_f$

流体在直径为  $d$ ，长度为  $l$  的水平管内受力情况为：

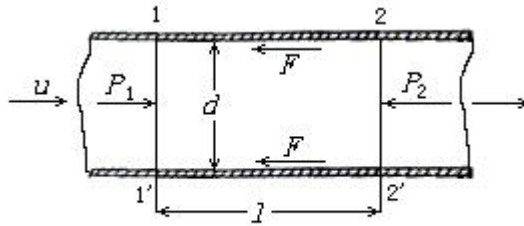


图1-36 直管阻力通式的推导

$$P_1 - P_2 = \frac{(p_1 - p_2)\pi d^2}{4}$$

促使流体向前流动的推动力

平行作用于流体柱表面上的摩擦力  $F = \tau S = \tau \pi d l$

定态流动时，上两力应大小相等方向相反，则得  $(p_1 - p_2) \frac{\pi}{4} d^2 = \tau \pi d l$

即 
$$(P_1 - P_2) = 4l \frac{\tau}{d}$$

由式 1-41 得 
$$h_f = \frac{(p_1 - p_2)}{\rho} = 4l \frac{\tau}{\rho d}$$

为了便于工程计算并突出影响流动阻力各因素，将式 1-42 进行变换，得到

$$h_f = \frac{8\tau}{\rho u^2} \frac{l}{d} \frac{u^2}{2}$$

令  $\lambda = 8\tau / \rho u^2$

则得 
$$h_f = \lambda \frac{l}{d} \frac{u^2}{2}$$

或 
$$\Delta p_f = \rho h_f = \lambda \frac{l}{d} \frac{\rho u^2}{2}$$

式 1-43 与式 1-43a 式计算圆形直管阻力所引起能量损失的通式，称为范宁公式。此式对湍流和滞流均适用，式中  $\lambda$  为摩擦系数，无因次，其值随流型而变，湍流时还受管壁粗糙度的影响，但不受管路铺设情况（水平、垂直、倾斜）所限制。

## 2. 管壁粗糙度对 $\lambda$ 的影响

(1) 按材料性质和加工情况，将管道分为两类，即

水力光滑管 如玻璃管，黄铜管，塑料管等

粗糙管 如钢管，铸铁管，水泥管等。其粗糙度可用绝对粗糙度  $\epsilon$  和相对粗糙度  $\epsilon/d$  表示。

某些工业管道的粗糙度范围列于表 1-4。

(2) 粗糙度  $\epsilon$  对  $\lambda$  的影响

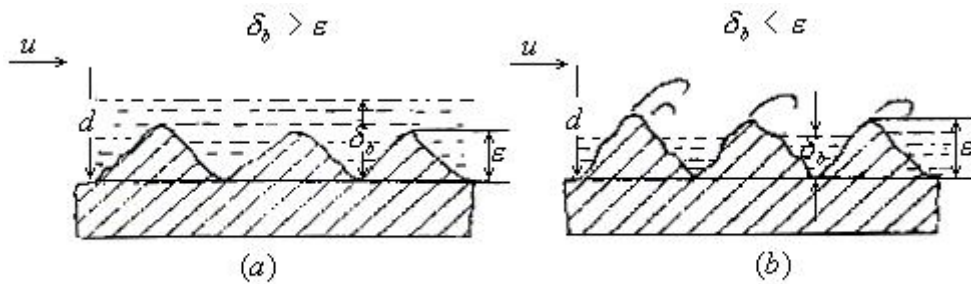


图1-37 流体流过管壁面的情况

流体作滞流流动时，管壁上凹凸不平的地方都被有规则的流体层所覆盖，流体质点对管壁凸出部分不会有碰撞作用。所以，在滞流时，摩擦系数与管壁粗糙度无关， $\lambda$  仅为  $Re$  的函数。

表 1-4 某些工业管道的绝对粗糙度（略）

当流体作湍流流动时，靠管壁处总存在着一层滞流层，如果滞流内层的厚度  $\delta_b$  大于壁面的绝对粗糙度，即  $\delta_b > \epsilon$ ，此时管壁粗糙度对摩擦系数的影响与滞流相近。随着  $Re$  数的增加，滞流内层的厚度逐渐变薄，当  $\delta_b < \epsilon$  时，壁面凸出部分便伸入湍流区内与流体质点发生碰撞，使湍流加剧，此时壁面粗糙度对摩擦系数的影响便成为重要的因素。 $Re$  值愈大，滞流内层愈薄，这种影响愈显著。

### 1.5.6 管路上的局部阻力

当流体的流速大小或方向发生变化时，均产生局部阻力。局部阻力造成的能量损失有两种计算方法。

#### 1. 局部阻力系数法

克服局部阻力所引起的能量损失，可表示成动能  $\frac{u^2}{2}$  的某个倍数，即

$$h_f' = \zeta \frac{u^2}{2} \Delta P_f = \zeta \frac{\rho u^2}{2}$$

入口  $\zeta_c = 0.5$ ，出口  $\zeta_e = 1$ 。突然扩大，缩小及管件阀门的  $\zeta$  值可查有关资料。

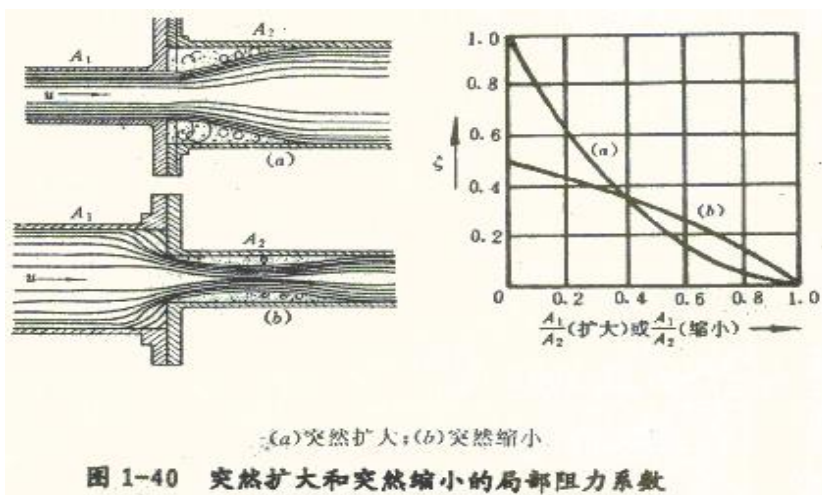


图 1-40 突然扩大和突然缩小的局部阻力系数

#### 2. 当量长度法

把局部阻力折算成相应长度的直管阻力，即

$$h_f' = \lambda \frac{l_e}{d} \frac{u^2}{2} \text{ 或 } \Delta P_f' = \lambda \frac{l_e}{d} \frac{\rho u^2}{2}$$

式中  $l_e$  称为局部阻力的当量长度, m。

各种管件阀门的  $l_e$  值可查图 1-41。

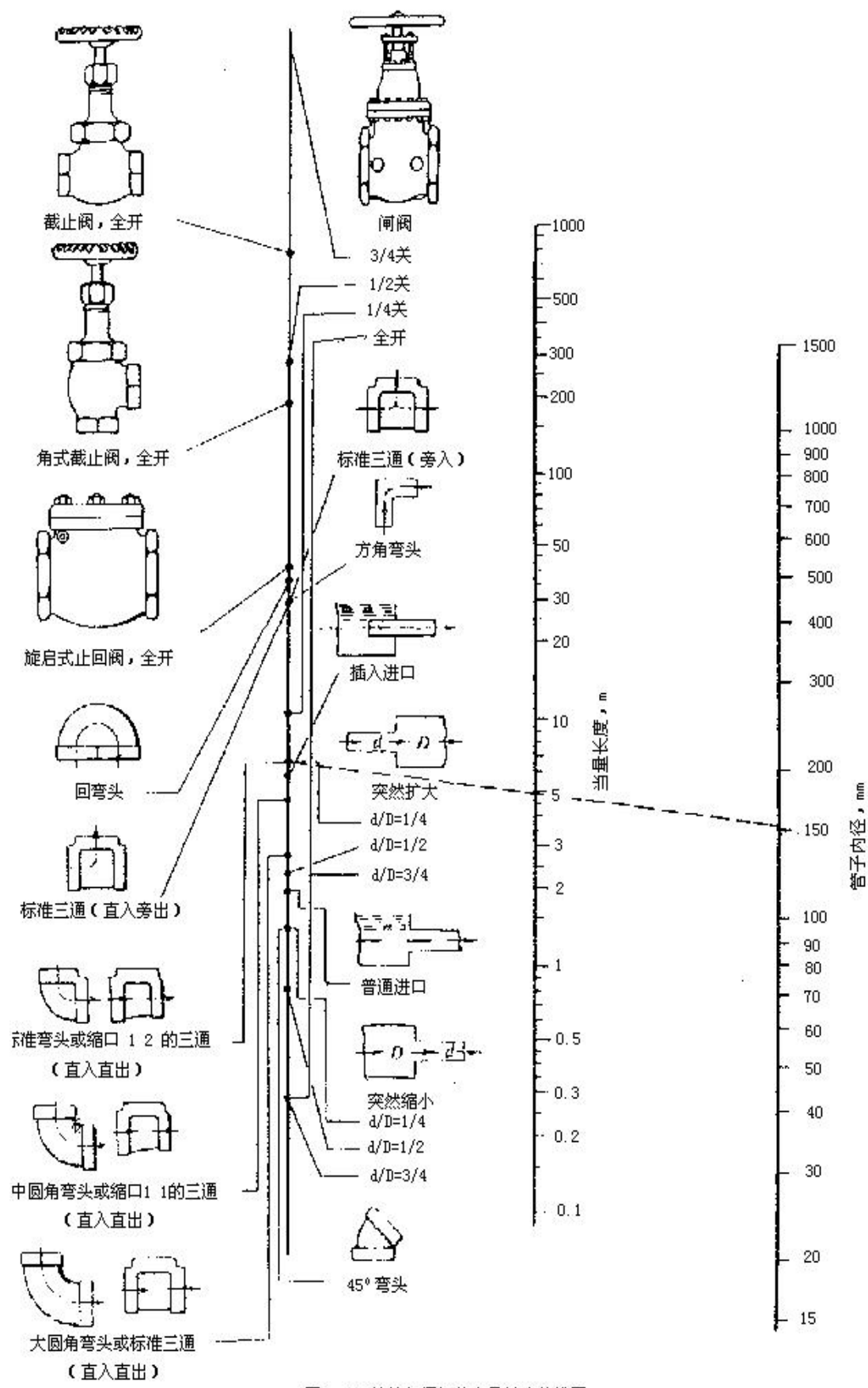


图1-41 管件与阀门的当量长度共线图

由左边管件或阀门对应的点与右侧管内径相应点的连线与中间标尺的交点读取  $l_e$  值。

注意：①管路出口上动能和能量的损失只能取一项。当截面选在出口内侧时取动能，选在出口外侧时取能量损失（ $\xi=1$ ）；

②不管突然扩大还是缩小， $u$  均取细管中的流速；

③除上述两种方法外，还有用  $l_e/d$  表示当量长度。 $\xi$ 、 $l_e$  或  $l_e/d$  值均为实验值。

### 1.5.7 管路系统中的总能量损失

管路系统的总能量损失（总阻力损失）是管路上全部直观阻力和局部阻力之和。当流

体流经直径不变的管路时，可写出

$$\sum h_f = \left( \lambda \frac{l + \sum l_e}{d} + \sum \xi \right) \frac{u^2}{2}$$

根据上述可分析欲降低  $\sum h_f$  可采取如下的措施：

- (1) 合理布局，尽量减少管长，少装不必要的管件阀门；
- (2) 适当加大管径并尽量选用光滑管；
- (3) 在允许条件下，将气体压缩或液化后输送；
- (4) 高粘度液体长距离输时，可用加热方法（蒸汽伴管），或强磁场处理，以降低粘度；

(5) 允许的话，在被输送液体中加入减阻剂；

(6) 管壁上进行预处理—低表面能涂层或小尺度肋条结构。

但是有时为了某工程目的，需人为地造成局部阻力或加大流体湍动（如液体搅拌，传热传质过程的强化）。

## 五. 例题与解题指导

【例 1-19】平均温度为  $40^\circ\text{C}$  的水以  $10\text{m}^3/\text{h}$  的流量流过套管换热器的环隙，已知内外管均为光滑管，而且其直径分别为  $\phi 30 \times 2.5\text{mm}$  与  $\phi 56 \times 3\text{mm}$ 。试估算每  $\text{m}$  管长的压强降  $\Delta p_r/\text{m}$ 。

解：此为非圆形管路的计算

$$u = \frac{V_s}{A} = \frac{10}{3600 \times \frac{\pi}{4} (0.05^2 - 0.03^2)} = 2.2\text{m/s}$$

$$d_e = d_1 - d_2 = 0.05 - 0.03 = 0.02\text{m}$$

$40^\circ\text{C}$  水的参数为  $\rho = 992\text{kg}/\text{m}^3$ ， $\mu = 65.6 \times 10^{-5}\text{Pa} \cdot \text{s}$

$$\text{Re} = \frac{d_e u \rho}{\mu} = \frac{0.02 \times 2.2 \times 992}{65.6 \times 10^{-5}} = 6.65 \times 10^4 \text{ (湍流)}$$

由图 1-39 中光滑管的曲线上查得  $\lambda = 0.0196$

或用式 1-54 计算

$$\lambda = 0.3164 / \text{Re}^{0.25} = 0.3164 / (6.65 \times 10^4)^{0.25} = 0.0197$$

则：

$$\frac{\Delta p_f}{l} = \lambda \frac{u^2 \rho}{2d_e} = \frac{0.0196 \times 2.2^2 \times 992}{2 \times 0.02} = 2353 \text{ Pa/m}$$

【例 1-20】用泵把 20℃ 的苯从地下储罐送到高位槽，流量为 450L/min。设高位槽液面比储罐液面恒高 10m。泵吸入管用  $\phi 89 \times 4\text{mm}$  的无缝钢管，直管长 15m，管路上装有一个底阀（可粗略的按旋启式止回阀全开始计）一个标准弯头；泵排出管用  $\phi 57.3 \times 3.5\text{mm}$  的无缝钢管，直管长度为 50m，管路上装有一个全开的闸阀，一个全开的截止阀和三个标准弯头。储罐及高位槽液面上方均为大气压。试求泵的轴功率，设泵的效率为 70%。

解：本题是管路系统总阻力的计算。根据题意，画出流程示意图，如本题附图所示。

取储罐液面为上游截面 1-1'，高位槽的液面为下游截面 2-2'，并以截面 1-1' 为基准水平面。在两截面间列柏努力方程式，即

$$gZ_1 + \frac{u_1^2}{2} + \frac{p_1}{\rho} + W_e = gZ_2 + \frac{u_2^2}{2} + \frac{p_2}{\rho} + \sum h_f$$

将有关数据代入并整理，得到

$$W_e = 98.1 + \sum h_f$$

由于吸入管路和排出管路直径不同，需分段计算，然后求其和。

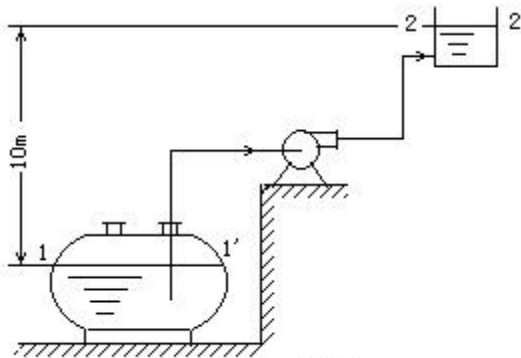


图1-42 例1-20附图

一般泵的进、出口以及泵体内的能量损失均考虑在泵的效率内。

(1) 吸入管路上的能量损失  $\sum h_f$ 。

$$\sum h_{f,a} = h_{f,a} + h'_{f,a} = \left( \lambda_a \frac{l_a + \sum l_{e,a}}{d_a} + \zeta_c \right) \frac{u_a^2}{2}$$

由图 1-41 查出的管件、阀门的当量长度分别为

底阀（按旋转式止回阀全开时计）6.3m

标准弯头 2.7m

$$\text{故：} \quad \sum l_{e,a} = 6.3 + 2.7 = 9\text{m}$$

进口阻力系数  $\zeta_c = 0.5$ 。

$$u_a = \frac{450}{1000 \times 60 \times \frac{\pi}{4} \times 0.081^2} = 1.455 \text{ m/s}$$

从本教材附录查得 20℃时，苯的密度为 880kg/m<sup>3</sup>，粘度为 6.5×10<sup>-4</sup>Pa·s。

$$Re_a = \frac{d_a u_a \rho}{\mu} = \frac{0.081 \times 1.455 \times 880}{6.5 \times 10^{-4}} = 1.596 \times 10^5$$

取  $\epsilon = 0.3 \text{ mm}$  (参见表 1-2)， $\epsilon/d = 0.3/81 = 0.0037$

由  $\epsilon/d$  和  $Re$  值查图 1-39 得  $\lambda = 0.029$

$$\text{故: } \sum h_{f,a} = \left( 0.029 \times \frac{15+9}{0.081} + 0.5 \right) \frac{1.455^2}{2} = 9.62 \text{ J/kg}$$

(2) 排出管路上的能量损失  $\sum h_{f,b}$

$$\sum h_{f,b} = \left( \lambda_b \frac{l_b + \sum l_{e,b}}{d_b} + \zeta_e \right) \frac{u_b^2}{2}$$

查图 1-41，相应的当量长度为

全开闸阀 0.33m

全开截止阀 17m

三个标准弯头  $1.6 \times 3 = 4.8 \text{ m}$

$$\sum l_{e,b} = 0.33 + 17 + 4.8 = 22.13 \text{ m}$$

出口阻力系数  $\zeta_e = 1$

$$u = \frac{450}{1000 \times 60 \times \frac{\pi}{4} \times 0.05^2} = 3.82 \text{ m/s}$$

$$Re = \frac{du\rho}{\mu} = \frac{0.05 \times 3.82 \times 880}{6.5 \times 10^{-4}} = 2.586 \times 10^5$$

同理:  $\epsilon/d = 0.3/50 = 0.006$ ,  $\lambda_b = 0.310$

$$\text{故 } \sum h_{f,b} = \left( 0.310 \times \frac{50 + 22.13}{0.05} + 1 \right) \frac{3.82^2}{2} = 333.6 \text{ J/kg}$$

(3) 路系统的总能量损失

$$\sum h_f = \sum h_{f,a} + \sum h_{f,b} = 9.62 + 333.6 = 343.2 \text{ J/kg}$$

(4) 泵的轴功率  $N$

$$N = \frac{W_e \gamma_s}{\eta}$$

则 
$$N = \frac{441.3 \times 6.6}{0.7} = 4161 \text{W} = 4.16 \text{kW}$$

## 1.6 管路计算

### 1.6.1 概述

#### 1. 管路计算内容和基本关系式

管路计算的目的是确定流量、管径和能量之间的关系。管路计算包括两种类型，即设计型计算 是给定输送任务，设计经济合理的输送管路系统，其核心是管径。该类计算为定解问题，存在参数优化选择。

操作型计算 是对一定的管路系统求流量或对规定的输送流量计算所需能量。

管路计算的基本关系式是连续性方程，柏努力方程（包括静力学方程）及能量损失计算式（含  $\lambda$  的确定）。

由于某些变量间较复杂的非线性关系，除能量计算外，一般需试差计算或迭代方法求解。

#### 2. 管路分类

(1) 按管路布局可分为简单管路与复杂管路（包括并联管路和分支管路）的计算。

(2) 按计算目的有三种命题：

① 对于已有管路系统，规定流量，求能量损失或  $W_e$ ；

② 对于已有管路系统，规定允许的能量损失或推动力，求流体的输送量；

③ 规定输送任务和推动力，选择适宜的管径。

前两类命题属操作型计算，第 3 类命题属设计型计算。除求能量损失或  $W_e$  外，一般需进行试差计算。试差计算方法随题给条件差异而不同。复杂管路系统中任一参数的改变，都会引起其它参数的变化及流量的重新分配。

### 1.6.2 简单管路计算

由等径或异径管段串联而成的管路系统称为简单管路。流体通过各串联管段的流量相等，总阻力损等于各管段损失之和。

#### 1. 简单管路操作型计算

对一定的流体输送管路系统，核算在给定条件下的输送量或能量损失。

#### 2. 简单管路设计型计算

对于规定流量和推动力求管径的设计型计算，仍需试差法。试差起点一般是先选流速  $u$ ，然后计算  $d$  和  $W_e$ 。由于不同的  $u$  对应一组  $d$  与  $W_e$ ，需要选择一组最经济合理的数据—优化设计。

### 1.6.3 并联管路计算

流体流经图 1-28 所示的并联管路系统时，遵循如下原则：

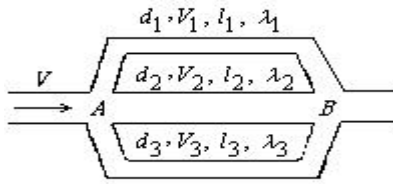


图1-43 并联管路

主管总流量等于各并联管段之和，即  $V = V_1 + V_2 + V_3$

各并联管段的压强降相等，即  $\sum \Delta p_{f,1} = \sum \Delta p_{f,2} = \sum \Delta p_{f,3}$

或  $\sum h_{f,1} = \sum h_{f,2} = \sum h_{f,3}$

各并联管路中流量分配按等压降原则计算，即

$$V_1 : V_2 : V_3 = \sqrt{\frac{d_1^5}{\lambda_1(l+l_e)_1}} : \sqrt{\frac{d_2^5}{\lambda_2(l+l_e)_2}} : \sqrt{\frac{d_3^5}{\lambda_3(l+l_e)_3}}$$

#### 1.6.4 分支管路计算

流体经图 1-29 所示的分支管系统时，遵如下原则：

主管总流量等于各支管流量之和，即  $V = V_1 + V_2$

单位质量流体在各支管流动终了时的总机械能与能量损失之和相等，即

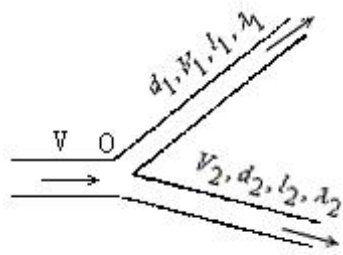


图1-44 分支管路

$$gZ_1 + \frac{u_1^2}{2} + \frac{p_1}{\rho} + \sum h_{f,0-1} = gZ_2 + \frac{u_2^2}{2} + \frac{p_2}{\rho} + \sum h_{f,0-2}$$

流体流经各支管的流量或流速必须服从上两式。

(a)

## 1.7 流量测量

### 1.7.1 差压流量计

差压式流量计又称定截面流量计，其特点是节流元件提供流体流动的截面积是恒定的，而其上下游的压强差随着流量（流速）而变化。利用测量压强差的方法来测定流体的流量（流速）。

#### 1. 测速管

测速管又称皮托（Pitot）管，这是一种测量点速度的装置。它由两根弯成直角的同心套管所组成，外管的管口是封闭的，在外管前端壁面四周开有若干测压小孔，为了减小误差，测速管的前端经常做成半球形以减少涡流。测量时，测速管可以放在管截面的任一位置上，并使其管口正对着管道中流体的流动方向，外管与内管的末端分别与液柱压差计的两臂相连接。

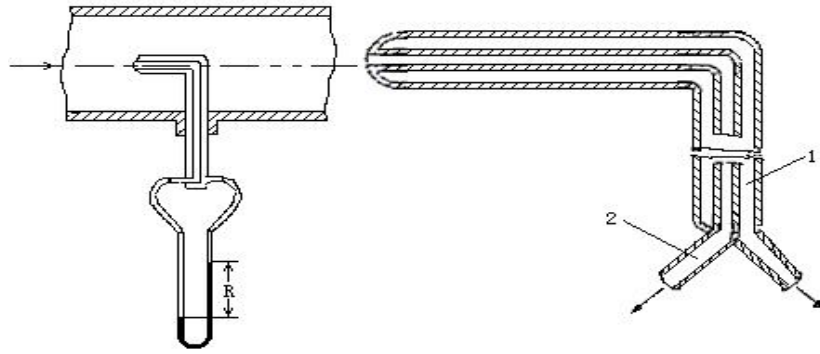


图1-49 测速管  
1—静压管 2—冲压管

当流体流近测速管前端时，流体的动能全部转化为驻点静压能，故测速管内管测得的

为管口位置的冲压能（动能与静压能之和），即

$$h_A = \frac{u_r^2}{2} + \frac{P}{\rho}$$

测速管外管前端壁面四周的测压孔口测得的是该位置上的静压能， $h_B = \frac{P}{\rho}$  即

如果 U 形管压差计的读数为  $R$ ，指示液与工作流体的密度分别为  $\rho_A$  与  $\rho$ 。则  $R$  与测量

点处的冲压能之差  $\Delta h (= \frac{u_r^2}{2})$  相对应，于是可推得

$$u_r = c \sqrt{2\Delta h} = c \sqrt{\frac{2gR(\rho_A - \rho)}{\rho}}$$

式中  $c$ —流量系数，其值为  $1.98 \sim 1.00$ ，常可取作“1”。

若将测速管口放在管中心线上，测得  $u_{\max}$ ，由  $Re_{\max}$  可借助图 1-18 确定管内的平均流速  $u$ 。

应用注意事项：测量时管口正对流向；测速管外径不大于管内径的  $1/50$ ；测量点应在进口段以后的平稳地段。

测速的优点是流动阻力小，可测速度分布，适宜大管道中气速测量。其缺点是不能测平均速度，需配微压差计，工作流体应不含固粒。

## 2. 孔板流量计

孔板流量计是一种应用很广泛的节流式流量计。在管道里插入一片与管轴垂直并带有通常为圆孔的金属板，孔的中心位于管道中心线上，如图 1-50 所示。这样构成的装置，称为孔板流量计。孔板称为节流无件。

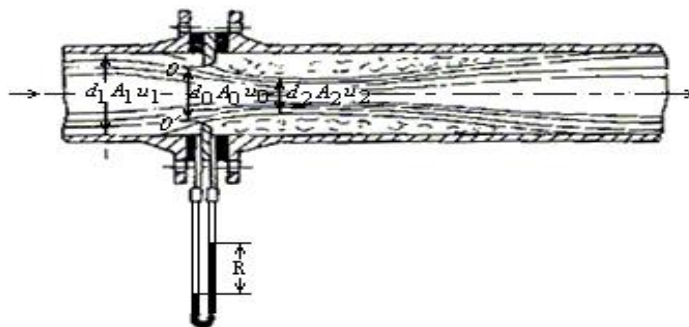


图1-50 孔板流量计

当流体流过小孔以后，由于惯性作用，流动截面并不立即扩大到与管截面相等，而是继续收缩一定距离后才逐渐扩大到整个管截面。流动截面最小处（如图中截面 2-2'）称为

缩脉。流体在缩脉处的流速最高，即动能最大，而相应的静压强就最低。因此，当流体以一定的流量流经小孔时，就产生一定的压强差，流量愈大，所产生的压强差也就愈大。所以根据测量压强差的大小来度量流体流量。

假设管内流动的为不可压缩流体。由于缩脉位置及截面积难以确定（随流量而变），故在上游未收缩处的 1-1' 截面与孔板处下游截面 0-0' 间列柏动利方程式（暂略去能量损失），得

$$gZ_1 + \frac{u_1^2}{2} + \frac{p_1}{\rho} = gZ_0 + \frac{u_0^2}{2} + \frac{p_0}{\rho}$$

对于水平管， $Z_1=Z_0$ ，简化上式并整理后得

$$\sqrt{u_0^2 - u_1^2} = \sqrt{\frac{2(p_1 - p_0)}{\rho}}$$

流体流经孔板的能量损失不能忽略，故式 1-62 应引进一校正系数  $C_1$ ，用来校正因忽略

能量损失所引起的误差，即

$$\sqrt{u_0^2 - u_1^2} = C_1 \sqrt{\frac{2(p_1 - p_0)}{\rho}}$$

工程上采用角接取压法（如图所示）测取孔板前后的压强差（ $p_a - p_b$ ）代替（ $p_1 - p_0$ ），

$$\sqrt{u_0^2 - u_1^2} = C_1 C_2 \sqrt{\frac{2(p_a - p_b)}{\rho}}$$

再引进一校正系数  $C_2$ ，用来校正测压孔的位置，则

由连续方程式：

$$u_1^2 = u_0^2 \left(\frac{A_0}{A_1}\right)^2$$

由静力学方程式： $p_a - p_b = R(\rho_A - \rho)g$  则得

$$u_0 = C_0 \sqrt{\frac{2gR(\rho_A - \rho)}{\rho}}$$

式 1-63 就是用孔板前后压强的变化来计算孔板小孔流速  $u_0$  的公式。若以体积或质量流量表达，则为

$$V_s = A_0 u_0 = C_0 A_0 \sqrt{\frac{2(p_a - p_b)}{\rho}} = C_0 A_0 \sqrt{\frac{2gR(\rho_A - \rho)}{\rho}}$$

$$w_s = A_0 u_0 \rho = C_0 A_0 \sqrt{2\rho(p_a - p_b)} = C_0 A_0 \sqrt{2gR\rho(\rho_A - \rho)}$$

各式中的  $C_0$  为流量系数或孔流系数，无因次。由以上各式的推导过程中可以看出：

- (1)  $C_0$  与  $C_1$  有关，故  $C_0$  与流体流经孔板的能量损失有关，即与 Re 准数有关。
- (2) 不同的取压法得出不同的  $C_2$ ，所以  $C_0$  与取压法有关。
- (3)  $C_0$  与面积比  $A_0/A_1$  有关。

$C_0$  与这些变量间的关系由实验测定。用角接取压法安装的孔板流量计，其  $C_0$  与 Re、 $A_0/A_1$

$$\frac{d_1 u_1 \rho}{\mu}$$

的关系如图 1-51 所示。图中的 Re 准数为  $\frac{d_1 u_1 \rho}{\mu}$ ，其中  $d_1$  与  $u_1$  是管道内径和流体在管道内的平均流速。流量计所测的流量范围，最好是落在  $C_0$  为定值的区域里。设计合适的孔析流量计，其  $C_0$  值为 0.6~0.7。

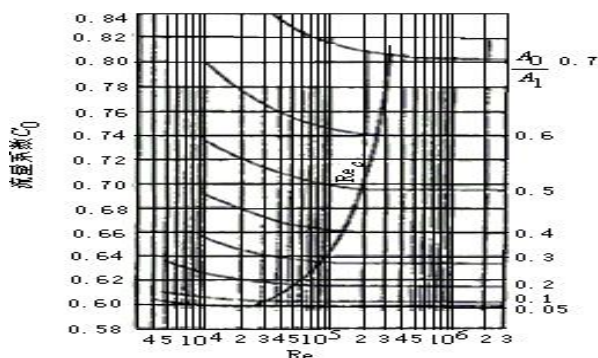


图1-51 孔板流量计的 $C_0$ 与 $Re$ 、 $\frac{A_0}{A_1}$ 的关系

用式 1-64 与 1-65 计算流体的流量时，必须先确定流量系数  $C_0$  的数值，但是  $C_0$  与  $Re$  有关，而管道中的流体流速  $u_1$  又为未知，故无法计算  $Re$  值。在这种情况下，可采用试差法。

对于操作型计算，试差过程是：先假设  $Re$  大于  $Re_c$  ( $Re_c$  为极限允许值或限度值)，由  $A_0/A_1$  从图 1-51 中查得  $C_0$  (常数区)，用式 1-63 计算  $u_0$ ，求出  $u$ ，并核算  $Re$  是否大于  $Re_c$ ，若  $Re \geq Re_c$ ，计算结果可接受。

对于设计型计算，先在  $C_0 = 0.6 \sim 0.7$  的范围内取值，并且根据  $Re \geq Re_c$  及  $C_0$  直接读出  $A_0/A_1$ ，求得  $d_0$ 。再进行校核。

安装孔板流量计时，通常要求上游直管长度  $50d$ ，下游直管长度  $10d$ 。

孔板流量计是一种容易制造的简单装置。当流量有较大变化时，为了调整测量条件，调换孔板亦很方便。它的主要缺点是流体经过孔板后能量损失较大，并随  $A_0/A_1$  的减小而加大。而且孔口边缘容易腐蚀和磨损，所以流量计应定期进行校正。

孔板流量计的能量损失 (或称永久损失) 可按式估算：

$$h_f' = \frac{\Delta p_f'}{\rho} = \frac{p_a - p_b}{\rho} \left(1 - 1.1 \frac{A_0}{A_1}\right)$$

### 3. 文丘里 (Venturi) 流量计

为了减少流体流经节流元件时的能量损失，可以用一段渐缩、渐扩管代替孔板，这样构成的流量计称为文丘里流量计或文氏流量计。

文丘里流量计上游的测压口 (截面 a 处) 距离管径开始收缩处的距离至少应为二分之一管径，下游测压口设在最小流通截面 o 处 (称为文氏喉)。由于有渐缩段和渐扩段，流体在其内的流速改变平缓，涡流较少，所以能量损失就比孔板大大减少。

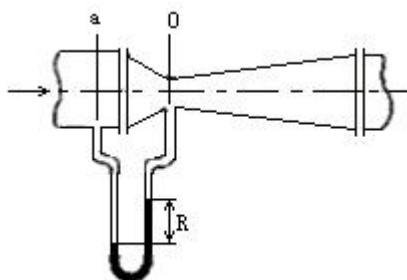


图1-52 文丘里流量计

文丘里流量计的流量计算式与孔板流量计相类似，即

$$V_s = C_v A_0 \sqrt{\frac{2(p_a - p_o)}{\rho}} = C_v A_0 \sqrt{\frac{2gR(\rho_A - \rho)}{\rho}}$$

文丘里流量计能量损失小，为其优点，但各部分尺寸要求严格，需要精细加工，所以造价也就比较高。

### 1.7.2 截面流量计—转子流量计

转子流量计的构造是在一根截面自下而上逐渐扩大的垂直锥形玻璃管 1 内，装有一个能够旋转自如的由金属或其它材质制成的转子 2（或称浮子）。被测流体从玻璃管底部进入，从顶部流出。

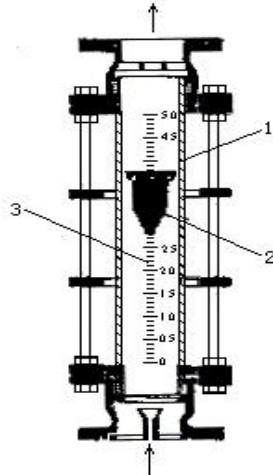


图1-53 转子流量计

1- 锥形玻璃管 2- 转子 3- 刻度

当流体自下而上流过垂直的锥形管时，转子受到两个力的作用：一是垂直向上的推动力，它等于流体流经转子与锥管间的环形截面所产生的压力差；另一是垂直向下的净重力，它等于转子所受的重力减去流体对转子的浮力。当流量加大使压力差大于转子的净重力时，转子就上升。当压力差与转子的净重力相等时，转子处于平衡状态，即停留在一定位置上。在玻璃管外表面上刻有读数，根据转子的停留位置，即可读出被测流体的流量。

转子流量计是变截面定压差流量计。作用在浮子上下游的压力差为定值，而浮子与锥管间环形截面面积随流量而变。浮子在锥形管中的位置高低即反映流量的大小。

设  $V_f$  为转子的体积， $A_f$  为转子最大部分的截面积， $\rho_f$  为转子材质的密度， $\rho$  为被测流体的密度。若上游环形截面为 1-1'，下游环形截面为 2-2'，则流体流经环形截面所产生的压强差为  $(p_1 - p_2)$ 。当转子在流体中处于平衡状态时，即

转子承受的压力 = 转子所受的重力 - 流体对转子的浮力

$$\text{于是 } (p_1 - p_2)A_f = V_f \rho_f g - V_f \rho g$$

$$\text{所以 } p_1 - p_2 = \frac{V_f g (\rho_f - \rho)}{A_f}$$

从上式可以看出，当用固定的转子流量计测量某流体的流量时，式中的  $V_f$ 、 $A_f$ 、 $\rho_f$ 、 $\rho$  均为定值，所以  $(p_1 - p_2)$  亦为恒定，与流量无关。

仿照孔板流量计的流量公式可写出转子流量计的流量公式，即

$$V_s = C_R A_R \sqrt{\frac{2(p_1 - p_2)}{\rho}} = C_R A_R \sqrt{\frac{2gV_f(\rho_f - \rho)}{A_f \rho}}$$

由上式可知，对某一转子流量计，如果在所测量的流量范围内，流量系数  $C_R$  为常数时，则流量只随环形截面积  $A_R$  而变。由于玻璃管是上大下小的锥体，所以环形截面积的大小随转子所处的位置而变，因而可用转子所处位置的高低来反映流量的大小。

转子流量计的刻度与被流体的密度有关。通常流量计在出厂之前，先用水和空气分别作为标定流量计刻度的介质。当应用于测量其它流体时，需要对原有的刻度加以校正。

假定出厂标定时所用液体与实际工作时的液体的流量系数  $C_R$  相等，并忽略粘度变化的

影响，根据式 1-69，在同一刻度下，两种液体的流量关系为 
$$\frac{V_{s,2}}{V_{s,1}} = \sqrt{\frac{\rho_1(\rho_f - \rho_2)}{\rho_2(\rho_f - \rho_1)}}$$

式中下标 1 表示出厂标定时所用的液体；下标 2 表示实际工作时的液体。

同理对用于气体的流量计，在同一刻度下，两种气体的流量关系为

$$\frac{V_{s,g2}}{V_{s,g1}} = \sqrt{\frac{\rho_{g1}(\rho_f - \rho_{g2})}{\rho_{g2}(\rho_f - \rho_{g1})}}$$

因转子材质的密度比任何气体的密度  $\rho_g$  要大得多，故上式可简化为 
$$\frac{V_{s,g2}}{V_{s,g1}} = \sqrt{\frac{\rho_{g1}}{\rho_{g2}}}$$

式中下标 g1 表示出厂标定时所用的气体；下标 g2 表示实际工作时的气体。

转子流量计读取流量方便，能量损失很小，测量范围也宽，能用于腐蚀性流体的测量。但因流量计管壁大多为玻璃制品，故不能经受高温和高压，在安装使用过程中也容易破碎，且要求安装时必须保持垂直。

授课日期	第 5、6、7、8 周	教案编号	02
课程名称	化工原理	专业班级	应用化工技术
教材名称	化工单元操作		
授课题目	传热		
授课学时	2 节 ( ) ; 3 节 ( ) ; 其它 ( <input checked="" type="checkbox"/> )		
课 型	理论 ( <input checked="" type="checkbox"/> ) ; 实验 ( ) ; 见习 ( ) ; 实训 ( <input checked="" type="checkbox"/> ) ; 其它 ( <input checked="" type="checkbox"/> )		
教学目的	<p>通过本章学习,掌握传热的基本原理、传热的规律,并运用这些原理和规律去分析和计算传热过程的有关问题,诸如:</p> <p>(1) 热传导速率方程及其应用。</p> <p>(2) 换热器的能量衡算,总传热速率方程和总传热系数的计算。</p> <p>(3) 对流传热系数关联式。</p>		
教学重点	<p>(1) 了解热传导基本原理,掌握傅立叶定律及平壁、圆筒壁的热传导计算;</p> <p>(2) 了解对流传热的基本原理、牛顿冷却定律及影响对流传热的因素;掌握对流传热系数的物理意义和经验关联式的用法、使用条件及注意事项;</p> <p>(3) 了解辐射传热的基本概念及基本定律;</p> <p>(4) 熟练掌握传热过程的计算,传热基本方程式、热流量、平均传热温度差、总传热系数的计算;了解强化传热过程的途径;</p>		
教学难点	熟练掌握传热过程的计算,传热基本方程式、热流量、平均传热温度差、总传热系数的计算;了解强化传热过程的途径;		
教学方法	讲授 ( <input checked="" type="checkbox"/> ) ; 讨论 ( <input checked="" type="checkbox"/> ) ; 指导 ( ) ; 示教 ( ) ; 其它 ( )		
电子教案	有 ( <input checked="" type="checkbox"/> )	Microsoft PowerPoint ( <input checked="" type="checkbox"/> ) ; Author ware ( ) ; 其它 ( )	
	无 ( )		
教学资源	多媒体 ( <input checked="" type="checkbox"/> ) ; 模型 ( ) ; 标本 ( ) ; 实物 ( <input checked="" type="checkbox"/> ) ; 音像 ( <input checked="" type="checkbox"/> ) ; 其它 ( )		
素质(思政)内容与要求	学习化工原理中的传热对我国发展至关重要。传热技术在能源开发、工业生产和节能减排中发挥核心作用,有助于提升石油化工、电力、冶金等行业的效率和安全性。同时,优化传热过程支持绿色制造,降低碳排放,助力实现“双碳”目标。在高端装备制造和新材料研发中,传热理论推动关键技术突破,促进我国工业转型升级,为实现高质量发展和科技自立自强提供坚实保障。		
作 业	课后习题		

教学后记	教学内容与工作实际情况尽量联系着讲。
------	--------------------

## 第2章 传热

### 【学习目的】

通过本章学习，掌握传热的基本原理、传热的规律，并运用这些原理和规律去分析和计算传热过程的有关问题，诸如：

- (1) 热传导速率方程及其应用。
- (2) 换热器的能量衡算，总传热速率方程和总传热系数的计算。
- (3) 对流传热系数关联式。
- (4) 辐射传热的基本概念和相关定律，掌握两物体间辐射传热的速率方程。

传热理论是能源利用、化工生产和装备制造的重要基础，可提高能源转化效率，推动清洁能源技术的发展，助力实现“双碳”目标。在工业领域，优化传热过程能降低能耗，提升生产效率，促进绿色制造和高质量发展。此外，传热技术在核能、航天、医药等高端领域的应用，推动了我国科技进步与产业升级，为实现自主创新和可持续发展提供重要支撑。

### 【本章要求】

- (1) 了解热传导基本原理，掌握傅立叶定律及平壁、圆筒壁的热传导计算；
- (2) 了解对流传热的基本原理、牛顿冷却定律及影响对流传热的因素；掌握对流传热系数的物理意义和经验关联式的用法、使用条件及注意事项；
- (3) 了解辐射传热的基本概念及基本定律；
- (4) 熟练掌握传热过程的计算，传热基本方程式、热流量、平均传热温度差、总传热系数的计算；了解强化传热过程的途径；
- (5) 了解工业生产中常用的换热器类型、结构、特点；掌握列管式换热器的设计、选型。

### 【本章学习中应注意的问题】

- (1) 边界层概念。
- (2) 传热单元数法。

(3) 因次分析法。

(4) 辐射传热的基本概念和定律，影响辐射传热速率的影响因素。

本章主要以冷热流体在间壁式换热器两侧对流----导热-----对流传热为重点，解决热负荷与传热速率匹配问题。

## 2.1 概述

### 一、传热在化工生产中的应用

凡是有温差的地方就有热量传递。传热不仅是自然界普遍存在的现象，而且在科学技术、工业生产以及日常生活中都有很重要的地位，与化学工业的关系尤为密切。

化工对传热过程有两方面的要求：

(1) 强化传热过程：在传热设备中加热或冷却物料，希望以高传热速率来进行热量传递，使物料达到指定温度或回收热量，同时使传热设备紧凑，节省设备费用。

(2) 削弱传热过程：如对高低温设备或管道进行保温，以减少热损失。

一般来说，传热设备在化工厂设备投资中可占到 40%左右，传热是化工中重要的单元操作之一，了解和掌握传热的基本规律，在化学工程中具有很重要的意义。

### 二、基本概念

(一) 传热推动力和热量传递方向

(二) 传热速率  $Q$ ：单位时间内通过传热面的热量，J/s，W。

(三) 热通量  $q$ ：单位面积的传热速率，J/(s,m<sup>2</sup>), W/m<sup>2</sup>。

本章研究传热速率均可以用下面的唯象方程表达：

$$\text{传热速率} = \frac{\text{传热推动力 (温差)}}{\text{传热热阻}} = \frac{\Delta t}{R}$$

(四) 稳态传热和非稳态传热

化工传热过程既可以是连续进行亦可间歇进行。对于前者，传热系统中不积累能量，称为定态传热。定态传热的特点是传热速率在任何时刻都为常数，并且系统中各点的温度仅随位置变化而与时间无关。对于后者，传热系统中各点的温度既随位置又随时间而变，此种传热为非定态传热。本章除非另有说明，讨论的

都是定态传热。

### 三、传热的三种基本方式

任何热量的传递只能以热传导、对流、辐射三种方式进行。

#### （一）热传导

热量从物体内部温度较高的部分传递到温度较低的部分，或传递到与之接触的另一物体的过程称为热传导，又称导热。

特点：在纯的热传导过程中，物体各部分之间不发生相对位移，即没有物质的宏观位移。

从微观角度来看，气体、液体、导电固体和非导电固体的导热机理各不相同。

#### （二）对流

流体内部质点发生相对位移而引起的热量传递过程，对流只能发生在流体中。

由于引起质点发生相对位移的原因不同，可分为**自然对流**和**强制对流**。自然对流：流体原来是静止的，但内部由于温度不同、密度不同，造成流体内部上升下降运动而发生对流。强制对流：流体在某种外力的强制作用下运动而发生的对流。

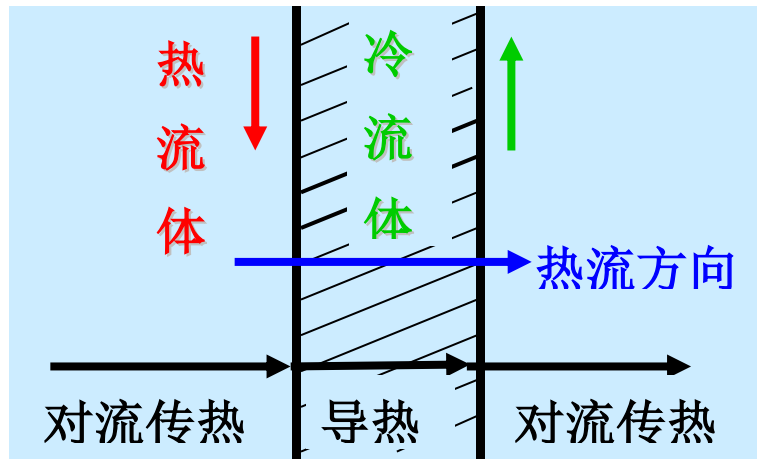
#### （三）热辐射

辐射是一种以电磁波传播能量的现象。物体会因各种原因发射出辐射能，其中物体因热的原因发出辐射能的过程称为热辐射。物体放热时，热能变为辐射能，以电磁波的形式在空间传播，当遇到另一物体，则部分或全部被吸收，重新又转变为热能。热辐射不仅是能量的转移，而且伴有能量形式的转化。此外，辐射能可以在真空中传播，不需要任何物质作媒介。

### 四、传热过程中冷热流体的接触方式

化工生产中常见的情况是冷热流体进行热交换。根据冷热流体的接触情况，工业上的传热过程可分为三大类：直接接触式、蓄热式、间壁式。

### 五、间壁式换热器的换热过程



- 1、热流体将热量以对流传热方式传给高温壁面
- 2、高温壁面以热传导方式传给低温壁面
- 3、低温壁面以对流传热方式传给冷流体

## 六、列管式换热器的传热面积

传热面积为管壁表面积，根据计算基准不同，有不同的表示方法：

## 七、热载体及其选择

热载体：为了将冷流体加热或热流体冷却，必须用另一种流体供给或取走热量，此流体称为热载体。起加热作用的热载体称为加热剂；而起冷却作用的热载体称为冷却剂。

### （一）加热剂

工业中常用的有热水（40~100℃）、饱和水蒸气（100~180℃）、矿物油或联苯或二苯醚混合物等低熔混合物（180~540℃）、烟道气（500~1000℃）等；除此外还可用电来加热。

用饱和水蒸汽冷凝放热来加热物料是最常用的加热方法，其优点是饱和水蒸汽的压强和温度一一对应，调节其压强就可以控制加热温度，使用方便。其缺点是饱和水蒸汽冷凝传热能达到的温度受压强的限制。

### （二）冷却剂

工业中常用的有水（20~30℃）、空气、冷冻盐水、液氨（-33.4℃）等等。

水又可分为河水、海水、井水等，水的传热效果好，应用最为普遍。在水资源较缺乏的地区，宜采用空气冷却，但空气传热速度慢。

## 2.2 热传导

### 4.2.1 基本概念和傅里叶定律

#### 一、基本概念

(一) **温度场**: 任一时间, 物体(或空间)各点处温度的分布状况。

(二) **等温面和等温线**: 空间任一点在某一瞬间不能同时有两个不同的温度存在, 即等温线不能相交(类似于磁场中的磁力线)。

说明:

- 1、沿等温面将无热量传递;
- 2、沿和等温面相交的任何方向, 有热量的传递;
- 3、与等温面垂直方向的温度梯度最大。

(三) **温度梯度**: 沿等温面法线方向的温度的变化率。

$$\text{grad}t = \lim_{\Delta n \rightarrow 0} \frac{\Delta t}{\Delta n} = \frac{\vec{\partial}t}{\partial n}$$

温度梯度是向量, 其方向垂直于等温面, 并以温度增加的方向为正, 与热量传递的方向相反。

#### 二、傅立叶定律

傅立叶定律: 某一微元的热传导速率(单位时间内传导的热量)与该微元等温面的法向温度梯度及该微元的导热面积成正比。

$$dQ = -\lambda \cdot dA \frac{\partial t}{\partial n}$$

式中  $dQ$  —— 热传导速率, W 或 J/s;

$dA$  —— 导热面积,  $m^2$ ;

$\partial t/\partial n$  —— 温度梯度,  $^{\circ}C/m$  或  $K/m$ ;

$\lambda$  —— 导热系数, 表征材料导热性能的物性参数,  $\lambda$  越大, 导热性能越好,  $W/(m \cdot ^{\circ}C)$  或  $W/(m \cdot K)$ 。

用热通量来表示:  $q = \frac{dQ}{dA} = -\lambda \frac{\partial t}{\partial n}$

一维稳态热传导:  $dQ = -\lambda dA \frac{dt}{dx}$

### 4.2.2、导热系数

导热系数定义由傅立叶定律给出:

$$\lambda = -\frac{q}{\partial t / \partial n}$$

物理意义：温度梯度为 1 时，单位时间内通过单位传热面积的热通量；导热系数在数值上等于单位温度梯度下的热通量， $\lambda \uparrow$ ，导热性能越好。从强化传热来看，选用 $\lambda$ 大的材料；相反要削弱传热，选用 $\lambda$ 小的材料。

与 $\mu$ 相似， $\lambda$ 是分子微观运动的宏观表现，与分子运动和分子间相互作用力有关，数值大小取决于物质的结构及组成、温度和压力等因素。

各种物质的导热系数可用实验测定。常见物质可查手册。

导热系数 $\lambda$ 大致范围

物质种类	导热系数 (w/m°C)
纯金属	100—1400
金属合金	50—500
液态金属	30—300
非金属固体	0.05—50
液体	0.5—5
绝热材料	0.05—1
气体	0.005—0.5

固体： $\lambda = \lambda_0 (1 + at)$

对大多数金属材料  $a < 0$ ；而对大多数非金属材料  $a > 0$

液体：除水和甘油外，温度升高， $\lambda_L$  下降，纯液体的 $\lambda$ 值较纯液体的大。

气体：温度升高，导热系数增大。

### 4.2.3 通过平壁的稳态热传导

#### 一、单层平壁的热传导

$$Q = \frac{t_1 - t_2}{\frac{b}{\lambda S}} = \frac{\Delta t}{R}$$

#### 二、多层平壁的热传导

$$Q = \frac{t_1 - t_{n+1}}{\sum_{i=1}^n \frac{b_i}{\lambda_i S}} = \frac{t_1 - t_{n+1}}{\sum_{i=1}^n R_i}$$

#### 4.2.4 通过圆筒壁的稳态热传导

一、单层圆筒壁的热传导：

$$Q = \frac{2\pi L \lambda (t_1 - t_2)}{\ln \frac{r_2}{r_1}} = \frac{t_1 - t_2}{\frac{b}{\lambda S_m}}$$

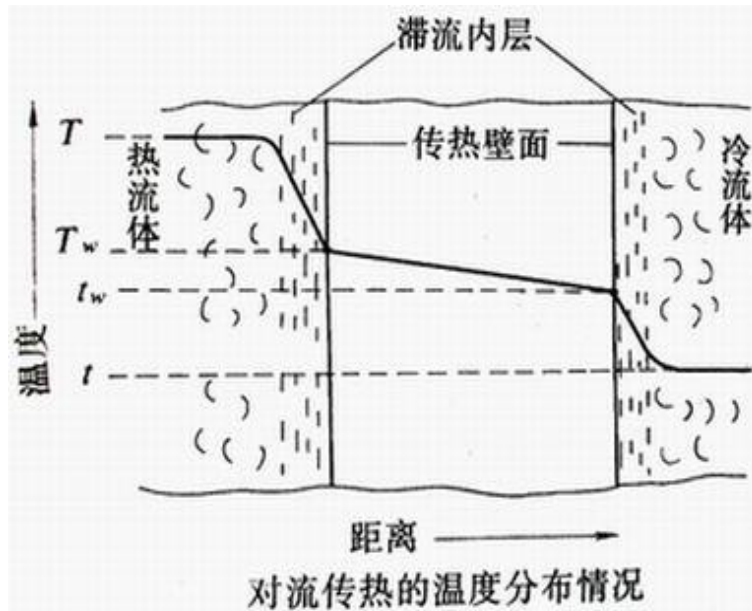
二、多层圆筒壁的热传导：

$$Q = \frac{t_1 - t_{n+1}}{\sum_{i=1}^n \frac{b_i}{\lambda_i S_{mi}}}$$

## 2.3 对流传热

对流传热是流体与固体壁面之间的热交换。对流传热仅发生在流体中，与流体的流动状况密切相关。实质上对流传热是流体的对流与热传导共同作用的结果。

### 4.3.1 对流传热过程分析



- 1、流体与壁面的给热包括流体的对流和导热
- 2、对流传热的热阻主要集中在流体靠近壁面的层流底层
- 3、流体的主体因涡流存在质点的混合使温度趋于一致

根据在热传导中的分析，温差大热阻就大。所以，流体作湍流流动时，热阻主要集中在层流底层中。如果要加强传热，必须采取措施来减少层流底层的厚度。

### 4.3.2、 牛顿冷却定律

仿照傅立叶定律，牛顿冷却定律可以写成：

$$Q = \alpha S(T - T_w)$$

说明：

1、牛顿冷却定律并非从理论上推导的结果，而只是一种推论，是一个实验定律，假设  $Q \propto \Delta t$ 。

2、对流传热是一个非常复杂的物理过程，实际上由于有效膜厚度难以测定，牛顿冷却定律只是给出了计算传热速率简单的数学表达式，并未简化问题本身，只是把诸多影响过程的因素都归结到了  $\alpha$  当中——复杂问题简单化表示。

## 2.4 传热过程计算

### 概述:

#### 一、传热过程基本问题

- 1、载热体用量的确定;
- 2、设计新的换热器;
- 3、核算现有换热器的传热性能;
- 4、强化或削弱传热的方法。

#### 二、传热过程用到的两个基本关系式

##### 1、热量衡算式

若忽略过程热损失, 有:  $Q_{\text{放}} = Q_{\text{吸}}$

2、传热基本方程式:  $Q = KS\Delta t_m$

### 4.4.1 热量衡算

#### 一、热负荷 $Q$ (kJ/s)

按工艺要求对物料进行加热或冷却时, 单位时间内必须提供或移走的热量。由热量衡算求得。

#### 二、热负荷的计算:

##### 1、流体无相变时的热负荷:

热流体放出热量:  $Q = W_h C_{ph} (T_1 - T_2)$

冷流体吸收热量:  $Q = W_c C_{pc} (t_2 - t_1)$

##### 2、流体只有相变时的热负荷:

$$Q = Wr$$

### 4.4.2 总传热速率微分方程和总传热系数

传热速率由换热器的性能、流体的物性、操作情况等因素综合决定。

满足工艺要求的换热器的传热速率必须等于热负荷, 即传热计算必须同时满足热量衡算式和传热速率式。

#### 一、传热速率方程式

$$Q = KS\Delta t_m$$

##### (一) 传热平均温度差 $\Delta t_m$

对列管式换热器，在沿管长方向的不同部分，冷、热流体温度差不同，对数平均温度差 $\Delta t_m$ 表示沿传热方向的平均推动力，就冷、热流体的相互流动方向而言，可以有不同的流动型式，传热平均温差 $\Delta t_m$ 的计算方法因流动型式而异。

### 1、恒温差传热

恒温差传热：两侧流体均发生相变，且温度不变，则冷热流体温差处处相等，不随换热器位置而变的情况。如间壁的一侧液体保持恒定的沸腾温度 $t$ 下蒸发；而间壁的另一侧，饱和蒸汽在温度 $T$ 下冷凝过程，此时传热面两侧的温度差保持均一不变，称为恒温差传热。

$$\Delta t = T - t$$

### 2、变温差传热

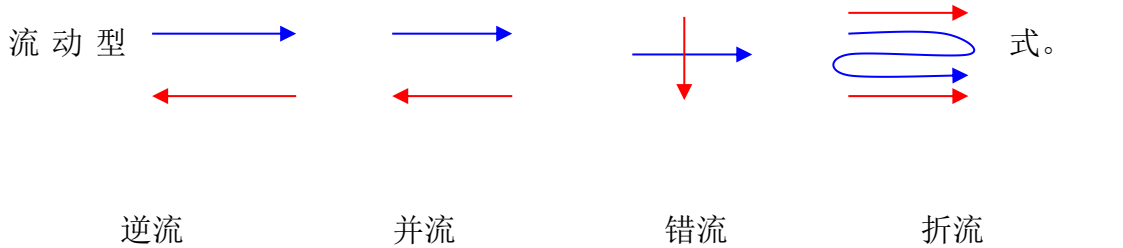
变温差传热是指传热温度随换热器位置而变的情况。当间壁传热过程中一侧或两侧的流体。沿着传热壁面在不同位置点温度不同，因此传热温度差也必随换热器位置而变化，该过程可分为单侧变温和双侧变温两种情况。

#### 1. 单侧变温

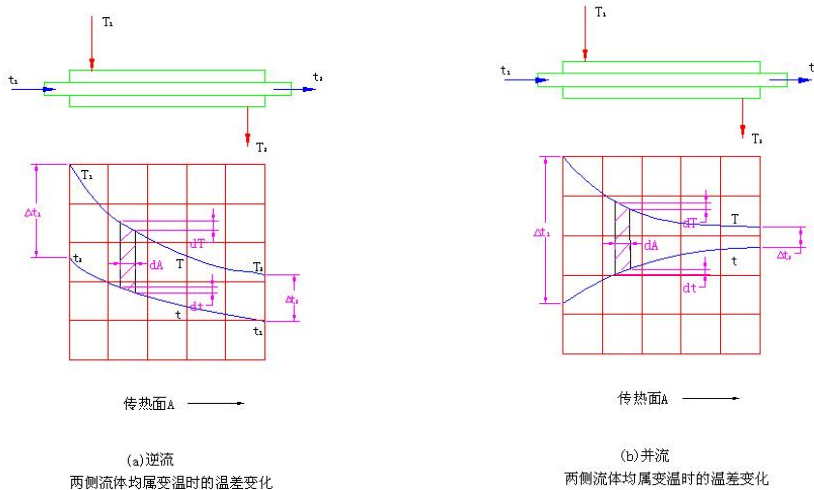
如用蒸汽加热一冷流体，蒸汽冷凝放出潜热，冷凝温度 $T$ 不变，而冷流体的温度从 $t_1$ 上升到 $t_2$ 。或者热流体温度从 $T_1$ 下降 $T_2$ ，放出显热去加热另一较低温度 $t$ 下沸腾的液体，后者温度始终保持在沸点 $t$ 。

#### 2. 双侧变温

此时平均温度差 $\Delta t_m$ 与换热器内冷热流体流动方向有关，下面先来介绍工业上常见的几种



#### (1) 逆流和并流



并流：参与换热的两种流体沿传热面平行而同向的流动。

逆流：参与换热的两种流体沿传热面平行而反向的流体。

$$\Delta t_m = \frac{\Delta t_1 - \Delta t_2}{\ln \frac{\Delta t_1}{\Delta t_2}} \begin{cases} \text{逆流: } \Delta t_1 = T_1 - t_2 & \Delta t_2 = T_2 - t_1 \\ \text{并流: } \Delta t_1 = T_1 - t_1 & \Delta t_2 = T_2 - t_2 \end{cases}$$

讨论：

1) 习惯上将较大温差记为 $\Delta t_1$ ，较小温差记为 $\Delta t_2$ ；

2) 当 $\Delta t_1/\Delta t_2 < 2$ ，则可用算术平均值代替 $\Delta t_m = (\Delta t_1 + \Delta t_2)/2$ （误差 $< 4\%$ ，工程计算可接受）

3) 当 $\Delta t_1 = \Delta t_2$ ， $\Delta t_m = \Delta t_1 = \Delta t_2$

## (2) 错流和折流

在大多数的列管换热器中，两流体并非简单的逆流或并流，因为传热的好坏，除考虑温度差的大小外，还要考虑到影响传热系数的多种因素以及换热器的结构是否紧凑合理等。所以实际上两流体的流向，是比较复杂的多程流动，或是相互垂直的交叉流动。

错流：两种流体的流向垂直交叉。

折流：一流体只沿一个方向流动，另一流体反复来回折流；或者两流体都反复折回。

复杂流：几种流动型式的组合。

对于这些情况，通常采用 Underwood 和 Bowman 提出的图算法（也可采用理论求解 $\Delta t_m$ 的计算式，但形式太复杂）。

- 1) 先按逆流计算对数平均温差 $\Delta t_m$  逆,
- 2) 求平均温差校正系数 $\phi$

$$\phi = f(P, R)$$

$$P = \frac{t_2 - t_1}{T_1 - t_1} = \frac{\text{冷流体温升}}{\text{两流体最初温差}}$$

$$R = \frac{T_1 - T_2}{t_2 - t_1} = \frac{\text{热流体温降}}{\text{冷流体温升}}$$

查图 $\Rightarrow\phi$

- 3) 求平均传热温差  $\Delta t_m = \phi \Delta t_{m\text{逆}}$

平均温差校正系数 $\phi < 1$ , 这是由于在列管换热器内增设了折流挡板及采用多管程, 使得换热的冷、热流体在换热器内呈折流或错流, 导致实际平均传热温差恒低于纯逆流时的平均传热温差。

### 3、流向的选择

1. 如前所述的各种流动型式, 逆流和并流可以看成是两种极端情况。在流体进出口温度相同的条件下, 逆流的平均温差最大, 并流最小, 其它流动型式的 $\Delta t_m$  介于两者之间。从提高传热推动力来言, 逆流最佳。

1) 在热负荷  $Q$ 、 $K$  相同时, 采用逆流可以较小的传热面积  $A$  完成相同的换热任务;

2) 在热负荷  $Q$ 、 $A$  相同时, 可以节省加热和冷却介质的用量或多回收热。

3) 逆流时, 传热面上冷热流体间的温度差较为均匀。

2. 在某些方面并流也优于逆流。

如工艺上要求加热某一热敏性物质时, 要求加热温度不高于某值 (并流  $t_{2\max} < T_2$ ); 或者易固化物质冷却时, 要求冷却温度不低于某值 (并流  $T_{2\min} < t_2$ ), 如易于控制流体出口温度。

3. 采用折流和其它复杂流型的目的是为了提高传热系数 $\alpha$ , 从而提高  $K$  来减小传热面积。

$\phi$ 用来表示某种流动型式在给定工况下接近逆流的程度, 综合利弊, 最好使 $\phi > 0.9$ , 绝不能使 $\phi < 0.8$ , 否则另外选其他流型。

4. 当换热器一侧流体发生相变, 可能其温度保持不变, 此时就无所谓逆流, 不论何种流动形式, 只要进出口温度相同, 则 $\Delta t_m$  均相等。

### (二) 总传热系数 $K$

$K$  值是表征换热器性能的一个重要参数。它取决于流体的物性、换热器的性

能及操作条件诸多因素。

### 1、取得 K 的途径

1) 由实验测定

$$\text{依据: } K = \frac{Q}{S\Delta t_m}$$

2) 查经验值

列管换热器中 K 的值大致范围 (w/m<sup>2</sup>°C)

气体——水	17——280
水——水	850——1700
水蒸汽冷凝——水	1420——4250
水蒸汽冷凝——水沸腾	2000——4250

3) 串联热阻求 K

$$\frac{1}{K_o} = \frac{1}{\alpha_o} + \frac{bd_o}{\lambda d_m} + \frac{d_o}{\alpha_i d_i} \quad (4-40)$$

### 2、影响 K 的主要因素

1) 污垢热阻的影响

若考虑壁面两侧的污垢 R<sub>so</sub> 和 R<sub>si</sub>, 则有:

$$\frac{1}{K_o} = \frac{1}{\alpha_o} + R_{s0} + \frac{b}{\lambda} \cdot \frac{d_o}{d_m} + R_{si} \frac{d_o}{d_i} + \frac{1}{\alpha_i} \frac{d_o}{d_i}$$

因为垢层导热系数很小, 即使厚度不大, 垢层热阻也很大, 往往会成为主要热阻, 使总传热系数减小, 传热速率显著下降, 必须给予足够重视。

2) 对流给热系数的影响

对常见的间壁式换热器, 壁面热传导热阻较小, 可以忽略, 同时忽略壁厚的影响, 公式 (4-40) 可以写为:

$$\frac{1}{K} = \frac{1}{\alpha_o} + \frac{1}{\alpha_i}$$

若  $\alpha_o \gg \alpha_i$ , 则  $K = \alpha_i$ ; 若  $\alpha_i \gg \alpha_o$ , 则  $K = \alpha_o$ ;

说明: K 与  $\alpha$  的关系: 改变较小的  $\alpha$  值对 K 值的影响较大

### (三) 壁温的估算

在热损失和某些对流传热系数（如自然对流、强制层流、冷凝、沸腾等）的计算中都需要知道壁温。此外选择换热器类型和管材时，也需要知道壁温。下面来看壁温的计算。

$$\text{对于稳态传热: } Q = KS\Delta t_m = \frac{T - T_w}{\frac{1}{\alpha_1 S_1}} = \frac{T_w - t_w}{\frac{b}{\lambda S_m}} = \frac{t_w - t}{\frac{1}{\alpha_2 S_2}}$$

利用上面的公式计算壁温，得：

$$T_w = T - \frac{Q}{\alpha_1 S_1}; \quad t_w = T_w - \frac{bQ}{\lambda S_m}; \quad t_w = t + \frac{Q}{\alpha_2 S_2}$$

讨论：

1. 一般换热器金属壁的 $\lambda$ 大，即  $b/\lambda S_m$  小，热阻小， $t_w = T_w$ ；

2. 当  $t_w = T_w$ ，得  $\frac{T - T_w}{T_w - t} = \frac{1/\alpha_1 A_1}{1/\alpha_2 A_2}$ ，说明传热面两侧的温度差之比等于两侧热

阻之比，即哪侧热阻大温差大；如  $\alpha_1 \gg \alpha_2$ ，得： $(T - T_w) \ll (T_w - t)$ ， $T_w$  接近于  $T$ ，即 $\alpha$ 大热阻小侧流体的温度。

3. 如果两侧有污垢，还应考虑污垢热阻的影响。

$$Q = KA\Delta t_m = \frac{T - T_w}{\left(\frac{1}{\alpha_1} + R_1\right) \frac{1}{A_1}} = \frac{T_w - t_w}{\frac{b}{\lambda A_m}} = \frac{t_w - t}{\left(\frac{1}{\alpha_2} + R_2\right) \frac{1}{A_2}}$$

#### 4.4.4 总传热速率方程的应用

参见教材和课件

#### 4.4.5 传热单元数法

在校核型计算中，需要同时确定  $T_2$  和  $t_2$  (在传热速率方程的对数项中)，若采用传热速率方程和热量平衡方程联立求解的方法，比较麻烦。

解决方法：传热单元数（ $\epsilon$ -NTU）法

手段：将两个出口温度用热量衡算式消去一个。

	热流体	冷流体
逆流	$\varepsilon_1 = \frac{1 - \exp[-NTU_1(1 - R_1)]}{R_1 - \exp[-NTU_1(1 - R_1)]}$	$\varepsilon_2 = \frac{1 - \exp[-NTU_2(1 - R_2)]}{R_2 - \exp[-NTU_2(1 - R_2)]}$
并流	$\varepsilon_1 = \frac{1 - \exp[-NTU_1(1 + R_1)]}{1 + R_1}$	$\varepsilon_2 = \frac{1 - \exp[-NTU_2(1 + R_2)]}{1 + R_2}$
定义	$\varepsilon_1 = \frac{T_1 - T_2}{T_1 - t_1}$ $R_1 = \frac{W_h C_{ph}}{W_c C_{pc}} = \frac{t_2 - t_1}{T_1 - T_2}$ $NTU_1 = \frac{KS}{W_h C_{ph}} = \frac{T_1 - T_2}{\Delta t_m}$	$\varepsilon_2 = \frac{t_2 - t_1}{T_1 - t_1}$ $R_2 = \frac{W_c C_{pc}}{W_h C_{ph}} = \frac{T_1 - T_2}{t_2 - t_1}$ $NTU_2 = \frac{KS}{W_c C_{pc}} = \frac{t_2 - t_1}{\Delta t_m}$

说明：

- 1、需同时确定  $T_2$  和  $t_2$ ： $R_1$  和  $NTU_1$  可计算得出，求出  $\varepsilon_1$  后由定义式可求  $T_2$ ，再由  $R_1$  求  $t_2$ 。
- 2、需同时确定流体的流量和它的出口温度（如  $W_c$  和  $t_2$ ）：需确定  $R_1$ ，可由已知  $\varepsilon_1$  和  $NTU_1$ ，查图得到  $R_1$ 。

## 2.5 对流传热系数关联式

### 4.5.1 影响对流传热系数的因素

#### 一、引起流动的原因

自然对流：由于流体内部存在温差引起密度差形成的浮升力，造成流体内部质点的上升和下降运动，一般  $u$  较小， $\alpha$  也较小。强制对流：在外力作用下引起的流动运动，一般  $u$  较大，故  $\alpha$  较大。

$$\alpha_{\text{强}} > \alpha_{\text{自}}$$

#### 二、流体的物性

当流体种类确定后，根据温度、压力（气体）查对应的物性，影响  $\alpha$  较大的物性有： $\rho$ ， $\mu$ ， $\lambda$ ， $c_p$ 。 $\lambda$  的影响： $\lambda \uparrow \alpha \uparrow$ ； $\rho$  的影响： $\rho \uparrow \text{Re} \uparrow \alpha \uparrow$ ； $c_p$  的影响： $c_p \uparrow \rho c_p$  单位体积流体的热容量大，则  $\alpha$  较大； $\mu$  的影响： $\mu \uparrow \text{Re} \downarrow \alpha \downarrow$

#### 三、流动型态

层流：热流主要依靠热传导的方式传热。由于流体的导热系数比金属的导热系数小得多，所以热阻大。

湍流：质点充分混合且层流底层变薄， $\alpha$  较大。 $\text{Re} \uparrow, \delta \downarrow \alpha \downarrow$ ；但  $\text{Re} \uparrow$  动力消耗大。 $\alpha_{\text{湍}} > \alpha_{\text{层}}$

#### 四、传热面的形状、大小和位置

不同的壁面形状、尺寸影响流型；会造成边界层分离，产生旋涡，增加湍动，使  $\alpha$  增大。

(1) 形状：比如管、板、管束等；

(2) 大小：比如管径和管长等；

(3) 位置：比如管子得排列方式（如管束有正四边形和三角形排列）；管或板是垂直放置还是水平放置。

对于一种类型的传热面常用一个对对流传热系数有决定性影响的特性尺寸  $L$  来表示其大小。

#### 五、是否发生相变

主要有蒸汽冷凝和液体沸腾。发生相变时，由于汽化或冷凝的潜热远大于温度变化的显热（ $r$  远大于  $c_p$ ）。一般情况下，有相变化时对流传热系数较大，机

理各不相同，复杂。

## 4.5.2 对流传热过程的量纲分析

### 一、量纲分析

因次分析结果如下： $Nu = CRe^a Pr^k Gr^g$

	名 称	意 义
$Nu = \alpha l / \lambda$	努塞尔准数	待求准数，含待求的给热系数
$Re = l u \rho / \mu$	雷诺准数	反映流动型态对传热的影响
$Pr = c_p \mu / \lambda$	普兰特准数	反映流体物性的影响
$Gr = l^3 \rho^2 \beta g \Delta t / \mu^2$	格拉斯霍夫准数	反映自然对流的影响

展开后，有： $\frac{\alpha l}{\lambda} = C \left( \frac{d u \rho}{\mu} \right)^a \left( \frac{c_p \mu}{\lambda} \right)^k \left( \frac{\beta g \Delta t l^3 \rho^2}{\mu^2} \right)^g$

### 二、使用准数关联式需注意的问题

#### 1、定性温度

由于沿流动方向流体温度的逐渐变化，在处理实验数据时就要取一个有代表性的温度以确定物性参数的数值，这个确定物性参数数值的温度称为定性温度。

定性温度的取法：（1）流体进出口温度的平均值  $t_m = (t_2 + t_1) / 2$ ；（2）膜温  $t = (t_m + t_w) / 2$ 。

#### 2、特性尺寸

它是代表换热面几何特征的长度量，通常选取对流动与换热有主要影响的某一几何尺寸。

3、实验范围是有限的，准数关联式的使用范围也就是有限的。

4、准数是一个无因次数群，其中涉及到的物理量必须用统一的单位制度。

## 4.5.3 流体无相变时的对流传热系数

$\alpha$  的经验关联式分两大类四种情况：

（1）无相变  $NU = f(Re, Pr, Gr)$

a 强制对流  $NU = f(Re, Pr)$

b 自然对流  $NU=f(Re, Pr)$

(2) 有相变

c 蒸汽冷凝

d 液体沸腾

### 一、流体在管内作强制对流

$$Nu = 0.023Re^{0.8}Pr^n$$

使用范围:  $Re > 10000$ ,  $0.7 < Pr < 160$ ,  $\mu < 2 \times 10^{-5} \text{Pa}\cdot\text{s}$ ,  $l/d > 50$

注意事项:

(1) 定性温度取流体进出温度的算术平均值  $t_m$ ;

(2) 特征尺寸为管内径  $d_i$ ;

(3) 流体被加热时,  $n=0.4$ , 流体被冷却时,  $n=0.3$ ;

讨论: 若  $n=0.4$ , 有:  $\alpha \propto (u\rho)^{0.8} \lambda^{0.6} \mu^{-0.4} C_p^{0.4} d_i^{-0.2}$

由上式可看出: 当物性.管径一定时  $\alpha \propto u^{0.8}$

当流量.物性一定时  $\alpha \propto d^{-1.8}$ 。

其余部分请参考教材及课件。

### 讨论

1、对流传热系数与温度差的关系:

若传热推动力——温度差增加一倍,下列几种流动条件下传热速率增加多少倍?

(1) 管内强制湍流

$$\frac{q'}{q} = \frac{\alpha' \Delta t'}{\alpha \Delta t} = \frac{\Delta t'}{\Delta t} = 2$$

在此条件下,对流传热系数与温度差无关,故:

(2) 大容积自然对流

在此条件下,根据  $GrPr$  的大小,  $\alpha \propto \Delta t^{1/8-1/3}$ , 所以

$$\frac{q'}{q} = \frac{\alpha' \Delta t'}{\alpha \Delta t} = \left( \frac{\Delta t'}{\Delta t} \right)^{\frac{9}{8}-\frac{4}{3}} = 2.81 \sim 2.52$$

(3) 大容积饱和沸腾

大容积饱和沸腾的给热系数  $\alpha \propto \Delta t^{2.5}$ , 所以  $\frac{q'}{q} = \frac{\alpha' \Delta t'}{\alpha \Delta t} = \left( \frac{\Delta t'}{\Delta t} \right)^{3.5} = 11.3$

(4) 蒸汽膜状冷凝

蒸汽膜状冷凝给热系数  $\alpha \propto \Delta t^{-1/4}$ , 所以  $\frac{q'}{q} = \frac{\alpha' \Delta t'}{\alpha \Delta t} = \left( \frac{\Delta t'}{\Delta t} \right)^{3/4} = 1.68$

2、各种情况下对流传热的热阻集中在什么地方? 如何强化?

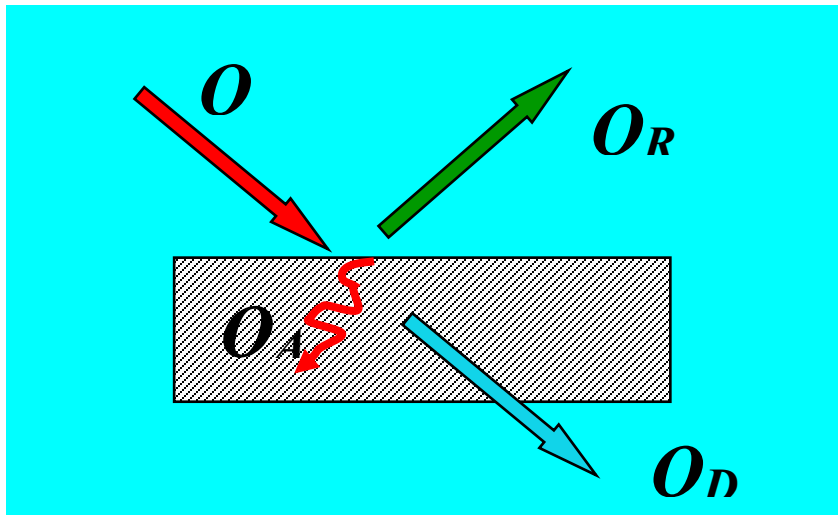
## 2.6 辐射传热

### 4.6.1 基本概念

辐射：物体通过电磁波来传递能量的过程。

热辐射：物体由于热的原因以电磁波的形式向外发射能量的过程。

辐射能力：物体在单位时间、单位面积所发射的辐射能



一般来说，单原子和由对称双原子构成的气体，如 He、O<sub>2</sub>、N<sub>2</sub> 和 H<sub>2</sub> 等，可视为透热体。而多原子气体和不对称的双原子气体则只能有选择地吸收和发射某些波段范围的辐射能。

灰体：指能够以相同的吸收率吸收所有波长的辐射能的物体。

工业上遇到的多数物体，能部分吸收所有波长的辐射能，但吸收率相差不多，可近似视为灰体。

### 4.6.2 物体的辐射能力和有关定律

#### 一、黑体的辐射能力

黑体的辐射能力可用斯蒂芬-波尔茨曼定律（Stefan-Boltzmann），也称四次方定律表示：

$$E_b = C_0 \left( \frac{T}{100} \right)^4$$

$E_b$  —— 黑体的辐射能力，W/m<sup>2</sup>；

$C_0$  —— 黑体的辐射系数（=5.67W/(m<sup>2</sup>·K<sup>4</sup>））。

斯蒂芬-波尔茨曼定律表明黑体的辐射能力与绝对温度的四次方成正比，对温度异常敏感，低温时热辐射往往可以忽略，而高温时则成为主要的传热形式。

## 二、实际物体的辐射能力和吸收能力

### (一) 实际物体的辐射能力

#### 1、灰体

灰体：能够以相等的吸收率吸收所有波长辐射能的物体。灰体也是理想物体，其特点为：吸收率  $A$  与波长无关；为不透热体 ( $A+R=1$ )。工业上常见的固体材料均可视为灰体。

说明：1) 灰体是理想物体，实际物体的吸收率与波长有关，但对工业上常见固体材料，吸收率随波长变化不大，可视为灰体；

2) 灰体的吸收率  $A$  与波长无关；

3) 灰体为不透热体 ( $A+R=1$ )。

#### 2、灰体的辐射能力

$$E = \varepsilon E_0 = \varepsilon C_0 \left( \frac{T}{100} \right)^4 = C \left( \frac{T}{100} \right)^4$$

其中：E:灰体的辐射能力，W/m<sup>2</sup>

$E_b$ :黑体的辐射能力，W/m<sup>2</sup>

C: 灰体的辐射系数,  $C < C_0$ ; 与物质性质、表面状况和温度等有关,  $C = 0 \sim 5.67$

$\varepsilon$ : 黑度, 表征灰体的辐射能力, 与物质性质、表面状况有关, 由实验测定。

$\varepsilon = 0 \sim 1$

#### 3、灰体的吸收能力

可用克希霍夫定律表示:

$$A = \varepsilon = \frac{E}{E_b}$$

克希霍夫定律表明：物体的吸收率  $A$  和黑度在数值上是相同的，可由物体的黑度知吸收率；

物质辐射能力越大其吸收能力也越大，即善于辐射者必善于吸收；

吸收率  $A$  和黑度的物理意义：前者表示由其他物体发射来的辐射能被吸收的分数；后者表示物体的辐射能力占黑体辐射能力的分数

### 4.6.3 两固体间的辐射传热

#### 一、两灰体间的辐射传热

实际固体大多数可看作灰体，两灰体之间的辐射传热可用下式表示：

$$Q_{1-2} = C_{1-2} \varphi_{1-2} A \left[ \left( \frac{T_1}{100} \right)^4 - \left( \frac{T_2}{100} \right)^4 \right]$$

式中  $Q_{1-2}$ ——高温物体 1 向低温物体 2 传递的热量，W；

$C_{1-2}$ ——总辐射系数，W/(m<sup>2</sup>·K<sup>4</sup>)；

$\varphi_{1-2}$ ——几何因子或角系数(总能量被拦截分率)；

A——辐射面积，m<sup>2</sup>；

T<sub>1</sub>——高温物体的温度，K；

T<sub>2</sub>——低温物体的温度，K。

其中总辐射系数  $C_{1-2}$  和角系数  $\varphi_{1-2}$  的数值与物体黑度、形状、大小、距离及相互位置有关，在某些具体情况下其数值见 P151 表 4-8。下面具体分析各种情况：

角系数与总发射系数计算式

序号	辐射情况	面积 A	角系数 $\varphi$	总发射系数 $C_{1-2}$
1	极大的两平行面	A <sub>1</sub> 或 A <sub>2</sub>	1	$\frac{C_0}{\frac{1}{\varepsilon_1} + \frac{1}{\varepsilon_2} - 1}$
2	面积有限的两相等平行面	A <sub>1</sub>	<1	$\varepsilon_1 \cdot \varepsilon_2 C_0$
3	很大的物体 2 包住物体 1	A <sub>1</sub>	1	$\varepsilon_1 C_0$
4	物体 2 恰好包住物体 1 A <sub>2</sub> ≈ A <sub>1</sub>	A <sub>1</sub>	1	$\frac{C_0}{\frac{1}{\varepsilon_1} + \frac{1}{\varepsilon_2} - 1}$
5	在 3、4 两种情况之间	A <sub>1</sub>	1	$\frac{C_0}{\frac{1}{\varepsilon_1} + \frac{A_1}{A_2} \left( \frac{1}{\varepsilon_2} - 1 \right)}$

## 二、影响辐射传热的因素：

- 1、温度
- 2、几何位置影响
- 3、物体表面的黑度
- 4、辐射表面间介质的影响

#### 4.6.4 对流和辐射的联合传热——高温设备的热损失

由于在化工生产中设备或管道的外壁温度常高于周围环境的温度，其高温设备的外壁一般以自然对流和辐射两种形式向外散热。

$$Q = Q_c + Q_R$$

以对流方式损失的热量：

$$Q_C = \alpha_C A_W (t_W - t)$$

以辐射方式损失的热量：

$$Q_R = C_{1-2} \varphi A_W \left[ \left( \frac{T_W}{100} \right)^4 - \left( \frac{T}{100} \right)^4 \right]$$

令 $\varphi=1$ ，将上式写为对流传热的形式：

$$Q_R = C_{1-2} A_W \left[ \left( \frac{T_W}{100} \right)^4 - \left( \frac{T}{100} \right)^4 \right] \frac{t_W - t}{t_W - t} = \alpha_R A_W (t_W - t)$$

其中 
$$\alpha_R = \frac{C_{1-2} \left[ \left( \frac{T_W}{100} \right)^4 - \left( \frac{T}{100} \right)^4 \right]}{t_W - t}$$

式中  $\alpha_C$ ——空气的对流传热系数，W/(m<sup>2</sup>.K)；

$\alpha_R$ ——辐射传热系数，W/(m<sup>2</sup>.K)；

$T_W$ ——设备或管道外壁温度，K；

$t_W$ ——设备或管道外壁温度，°C；

$T$ ——周围环境温度，K；

$t$ ——周围环境温度，°C；

$A_W$ ——设备或管道的外壁面积或散热的表面积，m<sup>2</sup>。

设备或管道的总的热损失：

$$Q = Q_C + Q_R = (\alpha_C + \alpha_R) A_W (t_W - t) = \alpha_T A_W (t_W - t)$$

式中  $\alpha_T$ ——对流-辐射联合传热系数，W/(m<sup>2</sup>.K)； $\alpha_T = \alpha_C + \alpha_R$ 。

对于有保温层的设备、管道等外壁对周围环境散热的联合表面传热系数 $\alpha_T$ ，可用下列近似公式：

##### (1) 空气自然对流

平壁保温层外  $\alpha_T = 9.8 + 0.07(t_W - t)$

管道及圆筒壁保温层外  $\alpha_T = 9.4 + 0.052(t_W - t)$

上两式适用于  $t_W < 150^\circ\text{C}$

**(2) 空气沿粗糙壁面强制对流**

空气速度  $u \leq 5\text{m/s}$  时  $\alpha_T = 6.2 + 4.2u$

空气速度  $u > 5\text{m/s}$  时  $\alpha_T = 7.8u^{0.78}$

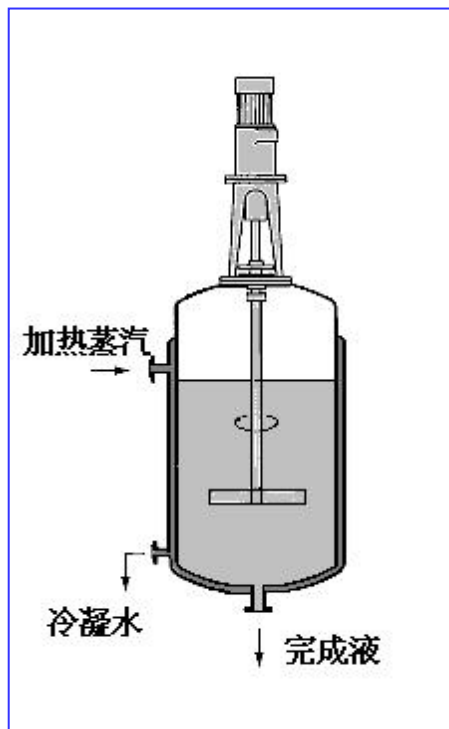
## 2.7 换热器

换热器是化工、石油、食品及其他许多工业部门的通用设备，在生产中占有重要地位。由于生产规模、物料的性质、传热的要求等各不相同，故换热器的类型也是多种多样。

### 4.7.1 间壁式换热器的类型

#### 一、管式换热器

##### (一) 夹套换热器



结构：夹套装在容器外部，在夹套和容器壁之间形成密闭空间，成为一种流体的通道。

优点：结构简单，加工方便。

缺点：传热面积  $A$  小，传热效率低。

用途：广泛用于反应器的加热和冷却。

为了提高传热效果，可在釜内加搅拌器或蛇管和外循环。

##### (二) 沉浸式蛇管换热器

结构：蛇管一般由金属管子弯绕而制成，适应容器所需要的形状，沉浸在容器内，冷热流体在管内外进行换热。

优点：结构简单，便于防腐，能承受高压。

缺点：传热面积不大，蛇管外对流传热系数小，为了强化传热，容器内加搅拌。

##### (三) 喷淋式换热器

结构：冷却水从最上面的管子的喷淋装置中淋下来，沿管表面流下来，被冷

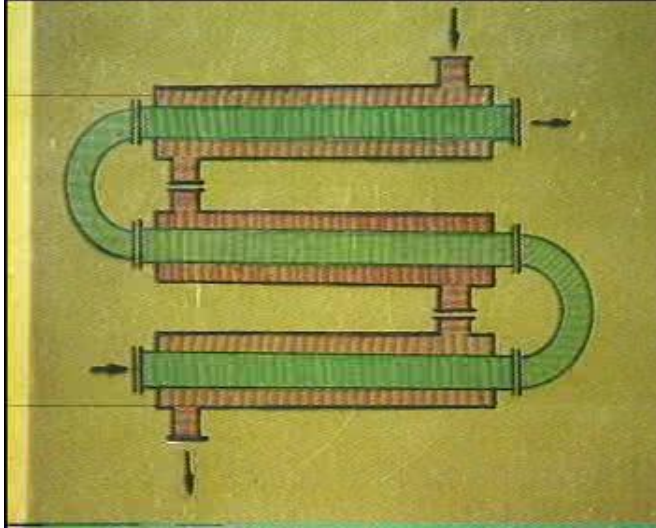
却的流体从最上面的管子流入，从最下面的管子流出，与外面的冷却水进行换热。在下流过程中，冷却水可收集再进行重新分配。

优点：结构简单、造价便宜，能耐高压，便于检修、清洗，传热效果好。

缺点：冷却水喷淋不易均匀而影响传热效果，只能安装在室外。

用途：用于冷却或冷凝管内液体。

#### （四）套管式换热器



结构：由不同直径组成的同心套管，可根据换热要求，将几段套管用 U 形管连接，目的增加传热面积；冷热流体可以逆流或并流。

优点：结构简单，加工方便，能耐高压，传热系数较大，能保持完全逆

流使平均对数温差最大，可增减管段数量应用方便。

缺点：结构不紧凑，金属消耗量大，接头多而易漏，占地较大。

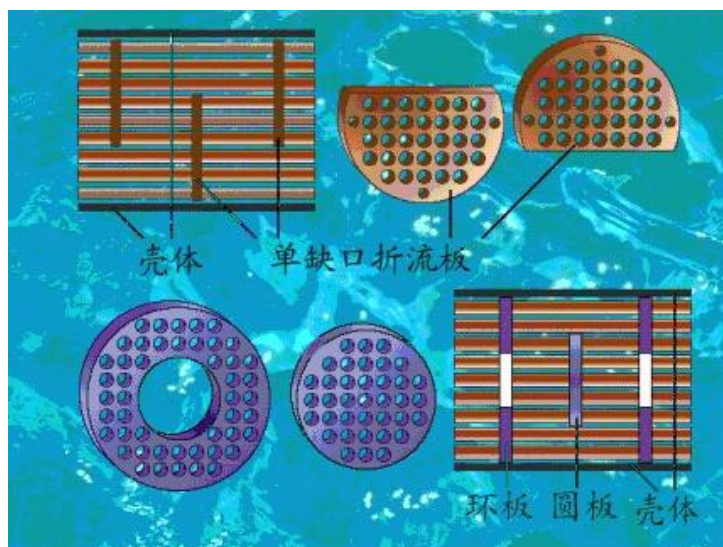
用途：广泛用于超高压生产过程，可用于流量不大，所需传热面积不多的场合。

#### （五）列管式换热器（管壳式换热器）

列管式换热器又称为管壳式换热器，是最典型的间壁式换热器，历史悠久，占据主导作用。主要由壳体、管束、管板、折流挡板和封头等组成。一种流体在管内流动，其行程称为管程；另一种流体在管外流动，其行程称为壳程。管束的壁面即为传热面。

优点：单位体积设备所能提供的传热面积大，传热效果好，结构坚固，可选用的结构材料范围宽广，操作弹性大，大型装置中普遍采用。为提高壳程流体流速，往往在壳体内安装一定数目与管束相互垂直的折流挡板。折流挡板不仅可防止流体短路、增加流体流速，还迫使流体按规定路径多次错流通过管束，使湍动程度大为增加。

常用的折流挡板有圆缺形和圆盘形两种，前者更为常用。

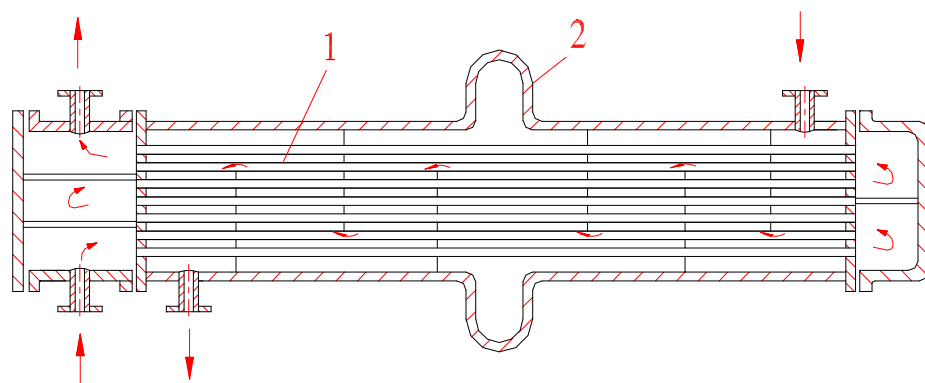


壳体内装有管束，管束两端固定在管板上。由于冷热流体温度不同，壳体和管束受热不同，其膨胀程度也不同，如两者温差较大，管子会扭弯，从管板上脱落，甚至毁坏换热器。所以，列管式换热器必须从结构上考虑热膨胀的影响，采取各种补偿的办法，消除或减小热应力。

根据所采取的温差补偿措施，列管式换热器可分为以下几个型式。

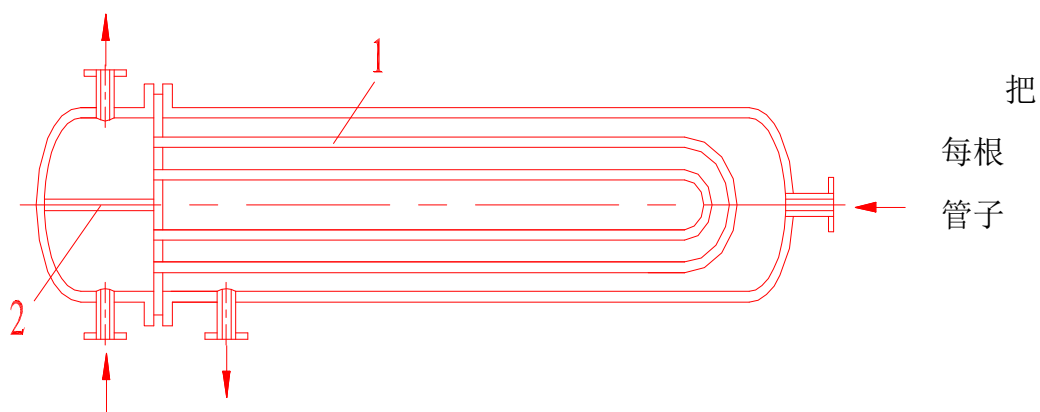
### 1、固定管板式

壳体与传热管壁温度之差大于  $50^{\circ}\text{C}$ ，加补偿圈，也称膨胀节，当壳体和管束之间有温差时，依靠补偿圈的弹性变形来适应它们之间的不同的热膨胀。



特点：结构简单，成本低，壳程检修和清洗困难，壳程必须是清洁、不易产生垢层和腐蚀的介质。

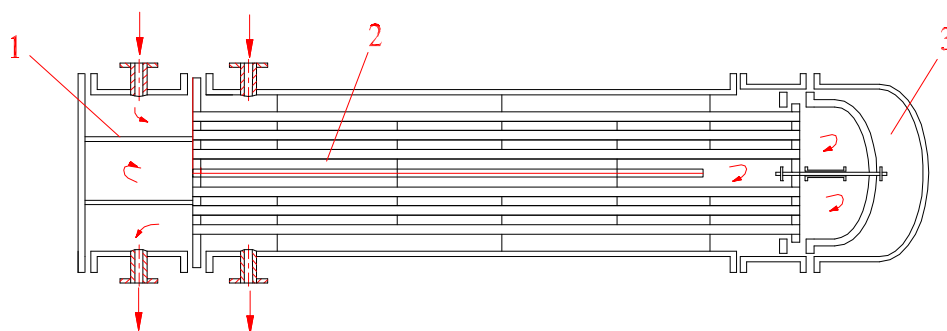
### 2、U型管式



都弯成 U 形，两端固定在同一管板上，每根管子可自由伸缩，来解决热补偿问题。

特点：结构较简单，管程不易清洗，常为洁净流体，适用于高压气体的换热。

### 3、浮头式

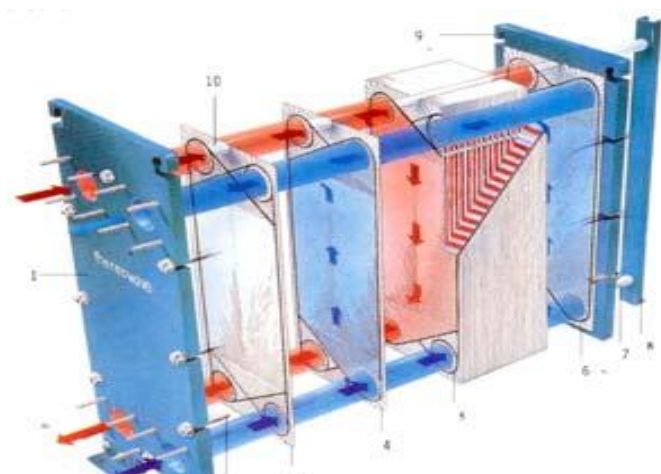


两端的管板，一端不与壳体相连，可自由沿管长方向浮动。当壳体与管束因温度不同而引起热膨胀时，管束连同浮头可在壳体内沿轴向自由伸缩，可完全消除热应力。

特点：结构较为复杂，成本高，消除了温差应力，是应用较多的一种结构形式。

## 二、其它类型换热器

### (一) 板式换热器



1.固定压紧板 2.夹紧螺栓 3.前端板

4.换热板片 5.密封垫片 6.后端

板式换热器早在 20 世纪 20 年代开始用于食品工业，50 年代逐渐用于化工及其相近工业部门，现已发展成为一种传热效果较好，结构紧凑的化工换热设备。主要由一组长方形的薄金属板平行排列构成，用框架夹紧组装在支架上。两相邻流体板的边缘用垫片压紧，达到密封的作用，四角有圆孔形成流体通道，冷热

流体在板片的两侧流过，通过板片换热。板上可被压制成多种形状的波纹，可增加刚性；提高湍动程度；增加传热面积；易于液体的均匀分布。优点：传热效率高，总传热系数大，结构紧凑，操作灵活，安装检修方便。

缺点：耐温、耐压性较差，易渗漏，处理量小。

## （二）螺旋板式换热器

螺旋板式换热器主要由两张平行的薄钢板卷制而成，构成一对互相隔开的螺旋形流道。冷热两流体以螺旋板为传热面相间流动，两板之间焊有定距柱以维持流道间距，同时也可增加螺旋板的刚度。在换热器中心设有中心隔板，使两个螺旋通道隔开。在顶、底部分分别焊有盖板或封头和两流体的出入接管。

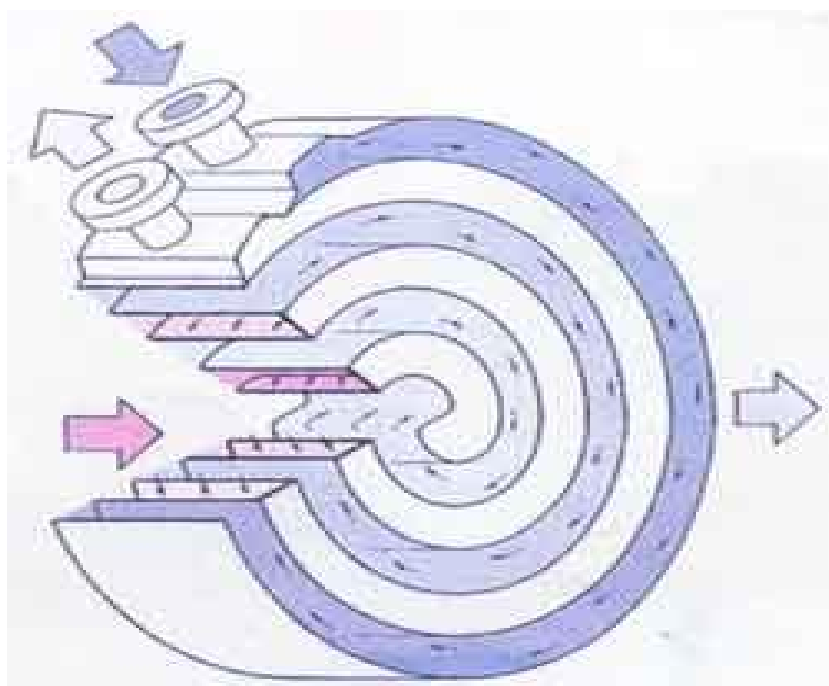
优点：结构紧凑，传热效率高，不易堵塞，结构紧凑  $A/V$  大，成本较低。

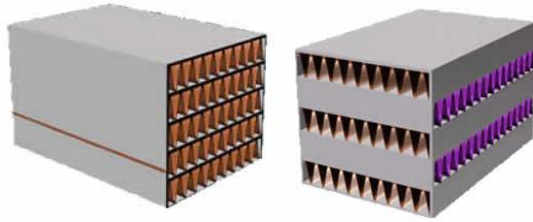
缺点：操作压力、温度不能太高，螺旋板难以维修，流体阻力较大。

## （三）板翅式换热器

板翅式换热器是一种传热效果好，更为紧凑的板式换热器。过去由于焊接技术的限制，制造成本较高，仅限用于宇航、电子、原子能等少数部门，作为散热冷却器。现已逐渐在石油化工、天然气液化、气体分离等部门中应用获得良好效果。

板翅式换热器的基本结构，是由于平隔板和各种型式的翅片构成板束组装而成。如图所示，在两块平行薄金属板（平隔板）间，夹入波纹状或其他形状的翅片，两边以侧条密封，即组成为一个单元体。各个单元体又以不同的叠积适当排列，并用钎焊固定，成为常用的逆流或错流式板翅式换热器组装件，或称为板束。再将带有集流进出口的集流箱焊接到板束上，就成为板翅式换热器。





(a)逆流

(b)错流

优点：结构高度紧凑，传热效率高，允许较高的操作压力。

缺点：制造工艺复杂，检修清洗困难。

#### （四）翅片管换热器

在化工生产中常遇到一侧为气体或高粘度液体，另一侧为饱和蒸气冷凝或低粘度液体之间的传热过程。在这种情况下，由于气体或高粘度液体侧的对流传热系数很小，因而成为整个传热过程的控制因素，为了强化传热，必须减小这侧的热阻。所以，可以在换热管对流传热系数小的一侧加上翅片。



翅片可分为横向和纵向两大类，可用机械轧制、焊接或铸造而成，也可用厚壁管径滚压而成（成为螺纹管）。翅片管较为重要的应用场合是空气冷却器。它是以空气为冷却剂在翅片管外流过，用以冷却或冷凝管内通过的流体，空冷器在各类化工装置中应用广泛。空冷器最初用于炼油

厂，以空气为冷却剂来冷却热流体。这对于缺水地区是很适用的。为了解决较为普遍存在的工业用水问题，目前以空冷器代替水冷器的趋势日益发展，在各类化工装置中也已被广泛采用。

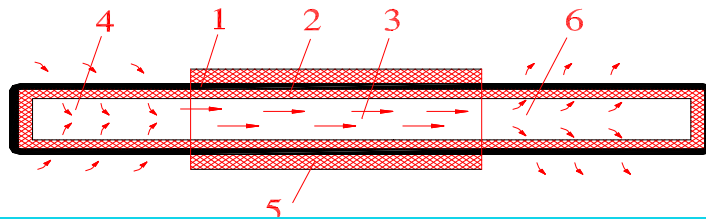
空冷器主要由翅片管束、风机和构架组成。管材本身大都仍用碳钢，但翅片多为铝制，可以用缠绕、镶嵌的办法将翅片固定在管子的外表面上，也可以用焊接固定。热流体由物料管线分配流入各管束，冷却后由排出管汇集排出。冷空气由安装在管束排下面的轴流式通风机向上吹过管束及其翅片间；通风机也可以安

装在管束上面，而将冷空气由低部引入。空冷器装置比较庞大，占空间多，费动力是其缺点。

由于管外翅片的存在，既增强了湍流程度，更极大地增加了管外表面的传热面积，使原来很差的空气侧传热情况大为改善。

特点：管外安装翅片，增加了传热面积，增强管外流体的湍流程度从而提高传热系数。

#### (五) 热管式换热器



1—导管 2—吸液芯 3—蒸汽 4—吸热蒸发端  
5—保温层 6—放热冷凝端

热管是一种新型传热元件，它是在一根装有毛细吸芯金属管内充

以定量的某种工作液体，然后封闭并抽除不凝性气体。当加热段受热时，工作液体遇热沸腾，产生的蒸汽流至加热段再次沸腾。如此过程反复循环，热量则由加热段传至冷却段。

在热管内部，热量的传递是通过沸腾冷凝过程。由于沸腾和冷凝表面传热系数皆很大，蒸汽流动的阻力损失很小，因此管壁温度相当均匀。这种新型的换热器具有传热能力大，应用范围广，结构简单等优点。

特点：有相变对流传热系数大，结构简单，壁温均匀。

#### 4.7.2 列管式换热器的设计和选用

##### 一、 选用步骤

(1) 根据工艺任务，计算热负荷；

(2) 计算平均温度差；

先按单壳程多管程的计算，如果校正系数 $\phi < 0.8$ ，应增加壳程数；

(3) 依据经验选取总传热系数，估算传热面积；

(4) 确定冷热流体流经管程或壳程，选定流体流速；

由流速和流量估算单管程的管子根数，由管子根数和估算的传热面积，估算管子长度，再由系列标准选适当型号的换热器。

(5) 核算总传热系数：分别计算管程和壳程的对流传热系数，确定垢阻，求出总传热系数，并与估算的总传热系数进行比较。如果相差较多，应重新估算。

(6) 计算传热面积。根据计算的总传热系数和平均温度差，计算传热面积，并与选定的换热器传热面积相比，应有 10%~25%的裕量。

## 二、 选用换热器中的有关问题

### (一) 流体流经管程或壳程的选择原则

原则：传热效果好；结构简单；清洗方便。

- 1)不洁净或易结垢的液体宜在管程，因管内清洗方便。
- 2)腐蚀性流体宜在管程，以免管束和壳体同时受到腐蚀。
- 3)压力高的流体宜在管内，以免壳体承受压力。
- 4)饱和蒸汽宜走壳程，饱和蒸汽比较清洁，而且冷凝液容易排出。
- 5)流量小而粘度大的流体一般以壳程为宜。
- 6)需要被冷却物料一般选壳程，便于散热。

### (二) 流体的流速

流体在管程或壳程中的流速，不仅直接影响表面传热系数，而且影响污垢热阻，从而影响传热系数的大小，特别对于含有泥沙等较易沉积颗粒的流体，流速过低甚至可能导致管路堵塞，严重影响到设备的使用，但流速增大，又将使流体阻力增大。因此选择适宜的流速是十分重要的。

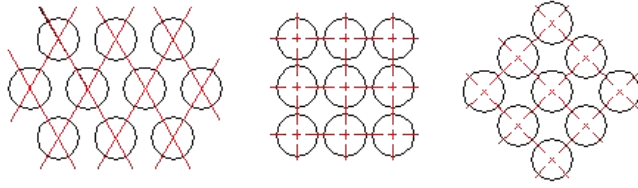
### (三) 流动方式的选择

除逆流和并流之外，在列管式换热器中冷、热流体还可以作各种多管程多壳程的复杂流动。当流量一定时，管程或壳程越多，对流传热系数越大，对传热过程越有利。但是，采用多管程或多壳程必导致流体阻力损失，即输送流体的动力费用增加。因此，在决定换热器的程数时，需权衡传热和流体输送两方面的损失。当采用多管程或多壳程时，列管式换热器内的流动形式复杂，对数平均值的温差要加以修正。

### (四) 管子的规格、管子的排列和管间距

管子的规格 $\phi 19 \times 2\text{mm}$  和 $\phi 25 \times 2.5\text{mm}$

管长：1.5、2.0、3.0、6.0m排列方式：正三角形、正方形直列和错列排列。



(1) 正三角形排列 (2) 正方形排列 (3) 正方形错列

### (五) 折流挡板的选用

安装折流挡板的目的是为提高壳程对流传热系数，为取得良好的效果，挡板的形状和间距必须适当。

对圆缺形挡板而言，弓形缺口的大小对壳程流体的流动情况有重要影响。由图可以看出，弓形缺口太大或太小都会产生"死区"，既不利于传热，又往往增加流体阻力。挡板的间距对壳体的流动亦有重要的影响。间距太大，不能保证流体垂直到过管束，使管外表面传热系数下降；间距太小，不便于制造和检修，阻力损失亦大。一般取挡板间距为壳体内径的 0.2~1.0 倍。



a. 切除过少 b. 切除适当 c. 切除过多

挡板切除对流动的影响

### 4.7.3 传热过程的强化措施

根据传热速率方程： $Q = KS\Delta t_m$

为了增强传热效率，可采取 $\Delta t_m \uparrow$ 、 $A/V \uparrow$ 、 $K \uparrow$ 的方法。一、增大传热平均温度差 $\Delta t_m$  (1) 两侧变温情况下，尽量采用逆流流动；(2) 提高加热剂  $T_1$  的温度（如用蒸汽加热，可提高蒸汽的压力来达到提高其饱和温度的目的）；降低冷却剂  $t_1$  的温度。

利用 $\Delta t_m \uparrow$ 来强化传热是有限的。

### 二、增大总传热系数 K

$$\frac{1}{K} = \left(\frac{1}{\alpha_1} + R_1\right) + \frac{b}{\lambda} \frac{A_1}{A_m} + \left(\frac{1}{\alpha_2} + R_2\right) \frac{A_1}{A_2}$$

(1) 尽可能利用有相变的热载体 ( $\alpha$ 大)；

(2) 用 $\lambda$ 大的热载体，如液体金属 Na 等；

(3) 减小金属壁、污垢及两侧流体热阻中较大者的热阻；

(4) 提高 $\alpha$ 较小一侧有效。

提高 $\alpha$ 的方法

无相变传热：1) 增大大流速；2) 管内加扰流元件；3) 改变传热面形状和增加粗糙度。

**三、增大单位体积的传热面积  $A/V$**  (1) 直接接触传热：可增大  $A$  和湍动程度，使  $Q \uparrow$  (2) 采用高效新型换热器

在传统的间壁式换热器中，除夹套式外，其他都为管式换热器。管式的共同缺点是结构不紧凑，单位换热面积所提供的传热面小，金属消耗量大。随工业的发展，陆续出现了不少的高效紧凑的换热器并逐渐趋于完善。这些换热器基本可分为两类，一类是在管式换热器的基础上加以改进，另一类是采用各种板状换热表面。

如图所示几种强化传热管和板翅式换热器的翅片。



授课日期	第 9、10、11、12、13、14 周	教案编号	03
课程名称	化工原理	专业班级	应用化工技术
教材名称	化工单元操作		
授课题目	干燥		
授课学时	2 节 ( ) ; 3 节 ( ) ; 其它 ( <input checked="" type="checkbox"/> )		
课 型	理论 ( <input checked="" type="checkbox"/> ) ; 实验 ( ) ; 见习 ( ) ; 实训 ( <input checked="" type="checkbox"/> ) ; 其它 ( <input checked="" type="checkbox"/> )		
教学目的	<p>通过本章的学习,掌握湿空气的性质及各参数的计算方法;掌握干燥过程的物料衡算和热量衡算;了解湿物料中水份的性质及分类、干燥过程中恒速干燥和降速干燥阶段的特点、恒定干燥条件下干燥时间的计算。</p>		
教学重点	<p>湿空气的性质; 干燥过程的物料衡算与热量衡算; 干燥过程的速率关系;</p>		
教学难点	<p>湿空气 H-I 图及应用; 湿物料中水分的划分;</p>		
教学方法	讲授 ( <input checked="" type="checkbox"/> ) ; 讨论 ( <input checked="" type="checkbox"/> ) ; 指导 ( ) ; 示教 ( ) ; 其它 ( )		
电子教案	有 ( <input checked="" type="checkbox"/> )	Microsoft PowerPoint ( <input checked="" type="checkbox"/> ) ; Author ware ( ) ; 其它 ( )	
	无 ( )		
教学资源	多媒体 ( <input checked="" type="checkbox"/> ) ; 模型 ( ) ; 标本 ( ) ; 实物 ( <input checked="" type="checkbox"/> ) ; 音像 ( <input checked="" type="checkbox"/> ) ; 其它 ( )		
素质(思政)内容与要求	<p>干燥对我国发展具有重要意义。干燥技术广泛应用于农业、医药、食品、能源等领域,是资源加工和高附加值产品制造的关键环节。优化干燥工艺能降低能耗、提升效率,有助于实现节能减排和绿色发展目标。在农产品加工中,先进干燥技术提高了产品质量与保存性能;在工业生产中,助推了新材料、精细化工等高端产业发展,为我国经济转型升级和可持续发展提供了重要技术支持。</p>		
作 业	课后习题		
教学后记	教学内容与工作实际情况尽量联系着讲。		

## 第3章 干燥

### 一. 教学目的

通过本章的学习,掌握湿空气的性质及各参数的计算方法;掌握干燥过程的物料衡算和热量衡算;了解湿物料中水份的性质及分类、干燥过程中恒速干燥和降速干燥阶段的特点、恒定干燥条件下干燥时间的计算。

干燥技术广泛应用于农业、化工、医药、食品等领域,是实现资源高效利用和产品质量提升的关键。通过优化干燥过程,可以降低能耗,推动绿色生产,助力“双碳”目标实现。在医药和高端制造领域,先进干燥技术提高了产品纯度和性能,增强了我国工业竞争力。干燥技术的发展不仅促进了传统产业的转型升级,还为我国可持续发展和科技创新提供了重要支持。

### 二. 教学内容

5.1 湿空气的性质及湿焓图; 5.2 干燥过程的物料衡算与热量衡算; 5.3 固体物料在干燥过程中的平衡关系与速率关系; 5.4 干燥设备

### 三. 教学重点、难点及其处理

#### 1 重点:

湿空气的性质;  
干燥过程的物料衡算与热量衡算;  
干燥过程的速率关系;

#### 2 难点:

湿空气 H-I 图及应用;  
湿物料中水分的划分;

### 四. 教学方法、手段

讲解、实物演示、照片、动画

### 五. 课时安排

共 8 课时, 各章节具体课时分配结合 ppt 课件和课堂安排

### 六. 课程内容设计

#### 概述

##### 1. 物料的去湿方法

化工生产中的固体原料、产品或半成品为便于进一步的加工、运输、贮存和使用,常常需要将其中所含的湿分(水或有机溶剂)去除至规定指标,这种操作简称为“去湿”。“去湿”的方法可分为以下三类:

##### (1) 机械去湿

当物料带水较多时,可先用离心过滤等机械分离方法以除去大量的水;

## (2) 吸附去湿

用某种平衡水汽分压很低的干燥剂（如  $\text{CaCl}_2$ 、硅胶等）与湿物料并存，使物料种的水分相继经气相而转入干燥剂内。

## (3) 供热干燥

向物料供热以汽化其中的水分。供热方式又有多种。工业干燥操作多是用热空气或其它高温气体为介质，使之掠过物料表面，介质向物料供热并带走汽化的湿分，此种干燥常称为对流干燥，是本章讨论的主要内容。

本章主要讨论以空气为干燥介质、湿分为水的对流干燥过程。

### 2. 对流干燥的特点

#### (1) 对流干燥流程：

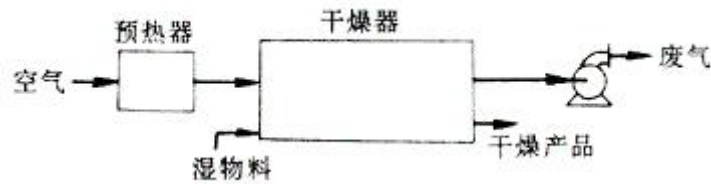


图 对流干燥过程示意图

如图所示，湿空气经风机送入预热器，加热到一定温度后送入干燥器与湿物料直接接触，进行传质、传热，最后废气自干燥器另一端排出。

干燥若为连续过程，物料被连续的加入与排出，物料与气流接触可以是并流、逆流或其它方式。若为间歇过程，湿物料被成批放入干燥器内，达到一定的要求后再取出。

经预热的高温热空气与低温湿物料接触时，热空气传热给固体物料，若气流的水汽分压低于固体表面水的分压时，水分汽化并进入气相，湿物料内部的水分以液态或水汽的形式扩散至表面，再汽化进入气相，被空气带走。所以，干燥是传热、传质同时进行的过程，但传递方向不同。

	传热	传质
方向	从气相到固体	从固体到气相
推动力	温度差	水汽分压差

#### (2) 干燥过程进行的必要条件：

- ①湿物料表面水汽压力大于干燥介质水汽分压；
- ②干燥介质将汽化的水汽及时带走。

为确定干燥过程所需空气用量、热量消耗及干燥时间，而这些问题均与湿空气的性质有关。为此，以下介绍湿空气的性质。

## 3.1 湿空气的性质及湿焐图

### 5.1.1 湿空气的性质

#### 1. 空气中水分含量的表示方法

湿空气的状态参数除总压  $p$ 、温度  $t$  之外，与干燥过程有关的是水分在空气中的含量。根据不同的测量原理，同时考虑计算的方便，水蒸汽在空气中的含量有不同的定义或不同的表示方法。

### (1) 水汽分压 $p_{\text{水汽}}$ 与露点 $t_d$

空气中的水汽分压直接影响干燥过程的平衡与传质推动力。测定水汽分压的实验方法是测量露点，即在总压不变的条件下将空气与不断降温的冷壁相接触，直至空气在光滑的冷壁表面上析出水雾，此时的冷壁温度称为露点  $t_d$ 。壁面上析出水雾表明，水汽分压为  $p_{\text{水汽}}$  的湿空气在露点温度下达到饱和状态。因此，测出露点温度  $t_d$  便可从手册中查得此温度下的饱和水蒸气压，此即为空气中的水汽分压  $p_{\text{水汽}}$ 。显然，在总压  $p$  一定时，露点与水汽分压之间有一单一函数关系。

### (2) 空气的湿度

为便于进行物料衡算，常将水汽分压  $p_{\text{水汽}}$  换算成湿度。空气的湿度  $H$  定义为每 kg 干空气所带有的水汽量，单位是 kg/kg 干气，即

$$H = \frac{M_{\text{水}}}{M_{\text{气}}} \cdot \frac{p_{\text{水汽}}}{p - p_{\text{水汽}}} = 0.622 \frac{p_{\text{水汽}}}{p - p_{\text{水汽}}}$$

式中  $p$  为总压。

### (3) 相对湿度

空气中的水汽分压  $p_{\text{水汽}}$  与一定总压及一定温度下空气中水汽分压可能达到的最大值之比定义为相对湿度，以  $\varphi$  表示。

当总压为 101.3kPa 时，空气温度低于 100℃ 时，空气中水分分压的最大值应为同温度下的饱和蒸气压  $p_s$ ，故有

$$\varphi = \frac{p_{\text{水汽}}}{p_s} \quad (\text{当 } p_s \leq p)$$

当空气温度较高，该温度下的饱和蒸气压  $p_s$ ，会大于总压。但因空气的总压也已指定，水汽分压的最大值最多等于总压，故取

$$\varphi = \frac{p_{\text{水汽}}}{p} \quad (\text{当 } p_s > p)$$

从相对湿度的定义可知，相对湿度  $\varphi$  表示了空气中水分含量的相对大小。 $\varphi = 1$ ，表示空气已达饱和状态，不能再接纳任何水分； $\varphi$  值愈小，表明空气尚可接纳的水分愈多。

### (4) 湿球温度

测量水汽含量的简易方法是测量空气的湿球温度  $t_w$ ，其原理可见第 13 章。简言之，湿球温度是大量空气与少量水长期接触后水面的温度，它是空气湿度和干球温度的函数。

$$t_w = t - \frac{k_H}{\alpha} r_w (H_w - H)$$

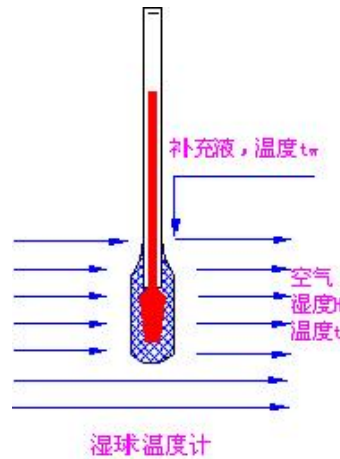
式中  $k_H$ 、 $\alpha$  ——分别为气相的传质系数与给热系数；

$H_w$ 、 $r_w$  ——分别为湿球温度  $t_w$  下的湿度与汽化热。

对空气-水系统，当被测气流的温度不太高，流速 > 5m/s 时， $\alpha/k_H$  为一常数，其值约为 1.09kJ/(kg·℃)，故

$$t_w = t - \frac{r_w}{1.09} (H_w - H)$$

由湿球温度的原理可知，空气的湿球温度  $t_w$  总低于干球温度  $t$ 。 $t_w$  与  $t$  差距愈小，表示空气中的水分含量愈接近饱和；对饱和湿空气  $t_w = t$ 。



## 2. 与过程计算有关的参数

上述参数尚不足以满足干燥过程的计算的需要，为此补充定义如下两个参数。

### (1) 湿空气的焓

为便于进行过程的热量衡算，定义湿空气的焓  $I$  为每 kg 干空气及其所带  $H$  kg 水汽所具有的焓，kJ/kg。焓的基准状态可视为计算方便而定，本章取于气体的焓以  $0^\circ\text{C}$  的气体为基准，水汽的焓以  $0^\circ\text{C}$  的液态水为基准，故有

$$I = (c_{pg} + c_{pv}H)t + r_0H$$

式中  $c_{pg}$  ——干气比热容，空气为  $1.01\text{kJ}/(\text{kg}\cdot^\circ\text{C})$ ；

$c_{pv}$  ——蒸汽比热容，水汽为  $1.88\text{kJ}/(\text{kg}\cdot^\circ\text{C})$ ；

$r_0$  —— $0^\circ\text{C}$ 时水的汽化热，取  $2500\text{kJ}/(\text{kg}\cdot^\circ\text{C})$ ；

$$c_{pH} = c_{pg} + c_{pv}H$$

对空气-水系统有

$$I = (1.01 + 1.88H)t + 2500H$$

(2) 湿空气的比体积当需知气体的体积流量（如选择风机、计算流速）时，常常使用气体的比体积。湿空气的比体积  $v_H$  是指 1kg 干气及所带的  $H$  kg 水汽所占的总体积， $\text{m}^3/\text{kg}$ 。

通常条件下，气体比体积可按理想气体定律计算。在常压下 1kg 干空气的体积为

$$\frac{22.4}{M_{\text{气}}} \times \frac{t + 273}{273} = 2.83 \times 10^{-3} (t + 273)$$

$H$  kg 水汽的体积为

$$H \frac{22.4}{M_{\text{水}}} \times \frac{t + 273}{273} = 4.56 \times 10^{-3} H (t + 273)$$

常压下温度为  $t^\circ\text{C}$ 、湿度为  $H$  的湿空气体积比为

$$v_H = (2.83 \times 10^{-3} + 4.56 \times 10^{-3} H)(t + 273)$$

干燥过程中空气的湿度一般并不太大，上式中湿度  $H$  较小。除有特殊需要时外，用绝干空气的比体积以代替湿空气的比体积所造成的误差并不大。

## 5.1.2 湿焓图

### 1 湿焓图的组成

用公式计算湿空气的性质比较繁琐，有时还要用到试差（如计算  $t_w$ ）。若将湿空气的各

种性质绘成图，利用图查取湿空气的有关参数，则比较简便。另外，空气的状态变化过程在图中表示亦比较形象直观。

在总压  $p$  一定时，上述湿空气的各个参数 ( $t$ 、 $p_v$ 、 $H$ 、 $\varphi$ 、 $I$ 、 $t_w$  等) 中，只有两个参数是独立的，即规定两个互相独立的参数，湿空气的状态即被唯一地确定。工程上为方便起见，将诸参数之间的关系在平面坐标上绘制成湿度图。目前，常用的湿度图有两种，即  $H-T$  图和  $I-H$  图，教材主要介绍  $I-H$  图。

$I-H$  图是以总压  $p=100\text{ kPa}$  为前提画出的， $p$  偏离较大时此图不适用。纵坐标为  $I$  (kJ/kg 绝干气)，横坐标为  $H$  (kg 水汽/kg 绝干空气)，注意两坐标的交角为  $135^\circ$  (不是  $90^\circ$ !)，目的是使图中各种曲线群不至于拥挤在一起，从而可提高读图的准确度。水平轴 (辅助坐标) 的作用是将横轴上的湿度值  $H$  投影到辅助坐标上的便于读图，而真正的横坐标  $H$  在图中并没有完全画出。

#### (1) 等 $H$ 线 (等湿度线)

等  $H$  线为一系列平行于纵轴的直线。注意：① 同一等  $H$  线上不同点， $H$  值相同，但湿空气的状态不同 (在一定  $p$  下必须有两个独立参数才能唯一确定空气的状态)；② 根据露点  $t_a$  的定义， $H$  相同的湿空气具有相等的  $t_a$ ，因此在同一条等  $H$  线上湿空气的  $t_a$  是不变的，换句话说  $H$ 、 $t_a$  不是彼此独立的参数。

#### (2) 等 $I$ 线 (等焓线)

等  $I$  线为一系列平行于横轴 (不是水平辅助轴) 的直线。注意：① 同一等  $I$  线上不同点， $I$  值相同，但湿空气状态不同；② 前已述及湿空气的绝热增湿过程近似为等  $I$  过程，因此等  $I$  线也就是绝热增湿过程线，在同一等  $I$  线上， $H \uparrow$  则  $t \downarrow$  或  $H \downarrow$  则  $t \uparrow$ ，但  $I$  不变。

#### (3) 等 $t$ 线 (等温线)

将式 (14-8)  $I = (1.01 + 1.88H)t + 2500H$  改写为  $I = 1.01t + (1.88t + 2500)H$ ，当  $t$  一定时， $I-H$  为直线。各直线的斜率为  $(1.88t + 2500)$ ， $t \uparrow$ ，斜率  $\uparrow$ ，因此各等  $t$  线不是平行的直线。

#### (4) 等 $\varphi$ 线 (等相对湿度线)

$$H = 0.622 \frac{\varphi p_s}{p - \varphi p_s}$$

$p$  固定，当  $\varphi$  一定时， $p_s = f(t)$ ，假设一个  $t$ ，求出  $p_s$ ，可算出一个相应的  $H$ ，将若干个  $(t, H)$  点连接起来，即为一条等  $\varphi$  线。

注意：① 当  $H$  一定时， $t \uparrow$ ， $\varphi \downarrow$ ，吸收水汽能力  $\uparrow$ 。所以湿空气进入干燥器之前须先经过预热以提高其温度和焓值有利于载热外，同时也是为了降低相对湿度而有利于载湿；②  $\varphi = 100\%$  的线称为饱和曲线，线上各点空气为水蒸气所饱和，此线上放为未饱和区 ( $\varphi < 1$ )，在这个区域的空气可以作为干燥介质。此线下方为过饱和区域，空气中含雾状水滴，不能用于干燥物料；③  $I-H$  图是以总压  $p = 100\text{ kPa}$  为前提绘制的，因此当  $\varphi$  一定， $t \geq 99.7^\circ\text{C}$  时， $p_s = 100\text{ kPa} = p$ ， $H = \text{常数}$ ，等  $\varphi$  线 (图中  $\varphi = 5\%$  与  $\varphi = 10\%$  两条线) 垂直向上为直线与等  $H$  线重合。

#### (5) $p_v$ 线 (水蒸汽分压线)

$p_v$  线标于  $\varphi = 100\%$  线的下方，表示  $p_v$  与  $H$  之间的关系。由  $H = 0.622 \frac{p_v}{p - p_v}$  得

$$p_v = \frac{Hp}{0.622 + H}$$

## 2 湿焓图的应用

$t$  -  $H$  图中的任意一点 A 代表一个确定的空气状态, 其  $t$ 、 $t_w$ 、 $H$ 、 $\phi$ 、 $I$  等均为定值。已知湿度空气的两个独立参数, 即可确定一个空气的状态 A, 其他参数可由  $I$  -  $H$  图查得。

$t - H$ 、 $t - t_w$ 、 $t - t_d$ 、 $t - \phi$  是相互独立的两个参数, 可确定唯一的空气状态点 A;

$t_d - H$ 、 $p_v - H$ 、 $t_d - p_v$  (都在同一条等温线上),  $t_w - I$  (在同一条等  $I$  线上), 不是彼此独立的参数, 不能确定空气的状态点 A。

### 3.2 干燥过程的物料衡算与热量衡算

1 物料、热量衡算是确定空气用量分析干燥过程的热效率以及计算干燥容积的基础。

(1) 物料衡算

$$W = G_c(X_1 - X_2) = V(H_2 - H_1)$$

$$H_1 = H_0 \quad (\text{空气在预热器中加热, } H \text{ 不变})$$

有时物料的含水量习惯上以湿基含水量  $w$  表示,  $w$  与干基含水量的关系为

$$X_1 = \frac{w_1}{1 - w_1}, \quad X_2 = \frac{w_2}{1 - w_2}, \quad G_c = G_1(1 - w_1) = G_2(1 - w_2)$$

$$W = G_1 - G_2 = G_1 \frac{w_1 - w_2}{1 - w_2}, \quad \text{或 } W = G_c(X_1 - X_2), \quad G_c、X_1、X_2 \text{ 用上式求。}$$

$$V = \frac{W}{H_1 - H_2} = \frac{W}{H_2 - H_0}$$

$H_0$  已知,  $W$  可求出, 求  $V$  关键在于确定出干燥器空气湿度  $H_2$ , 必须用后面的干燥器热量衡算结合才能确定  $H_2$ 。

$$\text{实际空气 (新鲜空气) 质量流量 } V' (\text{kg 湿空气} / \text{s}) = V(1 + H_0)$$

空气必须用风机输送, 风机的风量  $V''$  ( $\text{m}^3$  湿空气/s)

$$V'' = VvH = V(0.773 + 1.244H) \frac{273 + t}{273} \times \frac{101.3}{p}$$

上式中  $t$ 、 $H$  是风机所在位置空气  $t$ 、 $H$ , 风机在装在预热器前, 预热器后, 甚至干燥器后。

(2) 预热器的热量衡算

$$Q_p = V(I_1 - I_0) = Vc_{pH_1}(t_1 - t_0)$$

$$I_1 = (1.01 + 1.88H_1)t_1 + 2500H_1$$

$$I_0 = (1.01 + 1.88H_0)t_0 + 2500H_0$$

$$H_1 = H_0, \quad c_{pH_1} = c_{pH_0}$$

(3) 干燥器的热量衡算

$$VI_1 + G_c c_{pm1} \theta_1 + Q_D = VI_2 + G_c C_p M_2 \theta_2 + Q_l$$

$$c_{pm} = c_{ps} + c_{pl} X$$

(4) 物料衡算与热量衡算的联立求解

在设计型问题中,  $G_c$ 、 $\theta_1$ 、 $X_1$ 、 $X_2$  是干燥任务规定的, 而  $H_1 = H_0$  由空气初始状态决定,  $Q_l$  可按传热公式求或取  $Q_l = (0.05 \sim 0.10)Q_p$ 。 $\theta_2$  是干燥后期气固两相及物料内部热、质传递的必然结果, 不能任意选择, 应在一定条件下由实验测出或按经验判断确定 (确定  $\theta_2$ )。气体进入干燥器的温度  $t_1$  可以选定。这样, 干燥过程的物料和热量衡算常遇到以下两种情况:

① 选择气体出干燥器的状态 (如  $t_2$  及  $\phi_2$ ), 求  $V$  及  $Q_D$ ;



$$V(I_1 - I_2) = G_c c_{pm2} \theta_2 - G_c c_{pm1} \theta_1 + Q_l - Q_D$$

$$I_1 = (1.01 + 1.88H_1)t_1 + 2500H_1 = c_{pH_1}t_1 + r_0H_1$$

$$I_2 = (1.01 + 1.88H_2)t_2 + 2500H_2$$

因为

$$H_2 = \frac{W}{V} + H_1$$

所以

$$I_2 = \left[ 1.01 + 1.88 \left( \frac{W}{V} + H_1 \right) \right] t_2 + r_0 \left( \frac{W}{V} + H_1 \right)$$

$$= c_{pH_1} t_2 + r_0 H_1 + \frac{W}{V} (1.88 t_2 + r_0)$$

$$V(I_1 - I_2) = Vc_{pH_1}(t_1 - t_2) - W(c_{pV}t_2 + r_0)$$

$$G_c c_{pm1} \theta_1 = G_c (c_{ps} + c_{pL} X_1) \theta_1$$

$$= G_c (c_{ps} + c_{pL} X_2 - c_{pL} X_2 + c_{pL} X_1) \theta_1$$

$$= G_c c_{pm2} \theta_1 + G_c (X_1 - X_2) c_{pL} \theta_1$$

$$= G_c c_{pm2} \theta_1 + Wc_{pL} \theta_1$$

$$G_c c_{pm2} \theta_2 - G_c c_{pm1} \theta_1 = G_c c_{pm2} (\theta_2 - \theta_1) - Wc_{pL} \theta_1$$

所以

$$Vc_{pH_1}(t_1 - t_2) = W(r_0 + c_{pV}t_2 - c_{pL}\theta_1) + G_c c_{pm2}(\theta_2 - \theta_1) + Q_l - Q_D$$

空气在预热器中所获得的热量  $Q_p$  为

$$Q_p = Vc_{pH_1}(t_1 - t_0) = Vc_{pH_1}(t_1 - t_2) + Vc_{pH_1}(t_2 - t_0)$$

$$Q_p + Q_D = Q_1 + Q_2 + Q_3 + Q_l$$

(2) 干燥器的热效率  $\eta$  干燥过程中热量的有效利用程度是决定过程经济性的重要方面。由上式可知空气在预热器及干燥器中加入的热量 ( $Q_p + Q_D$ ) 消耗于四个方面, 其中  $Q_1$  直接用于干燥的目的,  $Q_2$  是为了达到规定的含水量利用经济性可用如下定义的热效率  $\eta$  来表示

$$\eta = \frac{Q_1 + Q_2}{Q_p + Q_D}$$

$\eta < 1$ ,  $\eta \uparrow$  表示干燥过程热利用程度越高, 经济性越好。若  $Q_D = 0$ ,  $Q_l = 0$  (等焓、理想、绝热干燥), 则

$$\eta = \frac{Q_1 + Q_2}{Q_p + Q_D} = \frac{Vc_{pH_1}(t_1 - t_2)}{Vc_{pH_1}(t_2 - t_0)} = \frac{t_1 - t_2}{t_1 - t_0}$$

(3) 提高  $\eta$  的措施

① 降低废气的温度  $t_2$ 。  $t_2 \downarrow$ ,  $\eta \uparrow$ , 但干燥速率  $N_A \downarrow$ ,  $\tau \uparrow$ , 设备容器  $\bar{V} \uparrow$ 。另一方面  $t_2$  不能过低以至接近饱和状态, 这样, 气流易在设备及管道出口处散热而析出水滴, 将使已干燥的产品返潮。且易造成管路的堵塞和设备材料的腐蚀。通常为安全起见,

$$t_2 = t_{w,1} + (20 \sim 50^\circ\text{C})$$

判别干燥产品能否返潮可用下述方法:

$p_v < p_s$  不会返潮,  $p_v > p_s$  会返潮

② 提高空气的预热温度  $t_1$ 。  $t_1 \uparrow$ ,  $I_1 \uparrow$ ,  $V \downarrow$ ,  $Q_p = V(I_1 - I_0)$ , 对一定  $Q_p$ ,  $I_1 \uparrow$ ,  $V \downarrow$ , 废气带走的热量  $Q_3 \downarrow$ ,  $\eta \uparrow$ 。但  $t_1 \uparrow$  除受热源能位的限制外还应以物料不致在高温下受热破坏为限。对不能经受高温的物料, 采用中间加热的方式, 即在干燥器内设置一个或多个中间加热器, 此法往往可以避免进入干燥器的空气要预热到很高的温度 (保证产品的质

量)，由于空气温度比不设中间加热器的干燥器内空气温度低，热损失  $Q_l \downarrow$ ， $\eta \uparrow$ 。

③ 减少干燥过程的各项热损失

a. 做好干燥设备和管道的保温工作， $Q_l \downarrow$ ， $(Q_p + Q_D) \downarrow$ ， $\eta \uparrow$ 。最佳保温层厚度。

b. 防止干燥系统的渗透。干燥系统如有热风漏出或有冷风漏入，均使干燥器热效率  $\eta \downarrow$ ，为防止系统渗漏，一个比较合适的方法就是送风机在干燥系统之前，而吸风机在系统之末，经合理选用与调整两个风机的工作点，以使在操作时保持干燥器正好处于零压状态，这样就可以避免因冷风漏入或热风漏出所造成的  $\eta \downarrow$ 。

④ 采用部分废气循环操作

定义：循环比： $\phi = \frac{V_m - V}{V_m} = \frac{\text{循环废气中绝干空气质量}}{\text{混合气中绝干空气质量}}$

循环量： $V_R = V_m - V$ ， $\frac{V}{V_m} = 1 - \phi$

混合前后总物料衡算： $V + (V_m - V) = V_m$  水分衡算： $VH_0 + (V_m - V)H_2 = V_m H_m$

$$\begin{aligned} H_m &= \frac{V}{V_m} H_0 + \frac{V_m - V}{V_m} H_2 \\ &= (1 - \phi)H_0 + \phi H_2 \end{aligned}$$

焓衡算： $I_m = (1 - \phi)I_0 + \phi I_2$

混合气温度： $t_m = \frac{I_m - 2500H_m}{1.01 + 1.88H_m}$

预热后空气温度： $t_1 = \frac{I_1 - 2500H_m}{1.01 + 1.88H_m} = \frac{I_2 - 2500H_m}{1.01 + 1.88H_m}$

若空气始态 (A 点) 与终态 (C 点) 相同，无废气循环需加热到  $t_1'$  (B' 点)，有废气循环只需将混合气加热到  $t_1$  (B 点)，因此有废气循环时空气在干燥器内平均温度低， $Q_l \downarrow$ ， $\eta \uparrow$ ；平均  $t$  低对易受热分解的物料干燥有利（这种物料的干燥要求空气在整个干燥器中温度变化不大的情况下进行）；有废气循环时空气在干燥器内的平均湿度大，对易发生翘曲或干裂的物料干燥有利（这种物料宜采用湿度较高的空气干燥） $t \downarrow$ 、 $H \uparrow$  使干燥推动力减小，但由于循环，空气流量  $\uparrow$  ( $V \rightarrow V_m$ )， $u \uparrow$ ， $\alpha \uparrow$ ， $k_H \downarrow$  会补偿推动力减小；缺点：风机送风量  $\uparrow$ ，风机能耗  $\uparrow$ 。

始、终态相同时，有废气循环与无废气循环时绝干空气消耗量  $V$  及预热器加热量  $Q_p$  有无改变。

方法一： $V = \frac{W}{H_2 - H_0}$ ， $Q_p = V(I_1 - I_0)$ （若为等焓干燥  $I_1 = I_2$ ）

方法二： $V = (1 - \phi)V_m = (1 - \phi) \frac{W}{H_2 - H_m}$   
 $Q_p = V_m(I_1 - I_m)$ （若为等焓干燥  $I_1 = I_2$ ）

两种解的结果一定相等，但方法简便，空气始、终态不变有无循环  $V$ 、 $Q_p$  不变（此时混合气只需预热到  $t_1$  (B 点)；若混合器也预热到无废气循环时的  $t_1'$ ，则出口状态变为 C'， $V$ 、 $Q_p$  均变；若始、终态不变，改为先预热后混合， $Q_p$  与先混合后预热时相同，但新鲜空气要预热到  $t_1'$  (B' 点) 与废气混合后为 B 点进入干燥器，需要能位较高的热源，故一般说来，先混合后预热更为经济合理。

### 3 连续干燥过程设备容积的计算方法

#### (1) 理想干燥过程

理想：水分全部在恒速段除去，物料升温很小  $\theta_1 \approx \theta_2$ ， $Q_i \approx 0$ ， $Q_D = 0$ 。

$$\bar{V} = \frac{Q}{\alpha a \Delta t_m} = \frac{V c_{pH} (t_1 - t_2)}{\alpha a \Delta t_m}$$

式中  $\alpha$  —— 对流给热系数， $\text{w/m}^2 \cdot \text{C}$   $a$  —— 单位体积设备的气固传热面积， $\text{m}^2/\text{m}^3$   
 $\alpha a$  —— 体积给热系数， $\text{w/m}^3 \cdot \text{C}$

$$\Delta t_m = \frac{(t_1 - \theta_1) - (t_2 - \theta_2)}{\ln \frac{t_1 - \theta_1}{t_2 - \theta_2}}$$

#### (2) 实际干燥过程

$$\bar{V} = \bar{V}_1 + \bar{V}_{11} + \bar{V}_{111}$$

各段  $Q_i$ ， $\Delta t_{m,i}$ ，不同。

### 4 湿空气状态的变化过程

#### (1) 加热与冷却过程

若不计换热器的流动阻力，湿空气的加热或冷却属等压过程。

① 加热 始态 A → 终态 B，因  $p$  与  $p_v$  不变，为等  $H$  过程， $t \uparrow$ ， $\phi \downarrow$ ，吸收水汽能力  $\uparrow$ ；

② 冷却过程 始温为  $t_1$ ，若终温  $t_2 > t_d$ ，则为等  $H$  过程；若终温  $t_3 > t_d$ ，则过程为 ADE 所示，必有部分水汽凝结为水，空气的湿度降低  $H_3 < H_2$ ，每千克绝干空气析出的水分量为  $\Delta H = H_1 - H_3$

(2) 绝热增强过程，前已述及等  $I$  线变化

(3) 两股气流的混合

## 3.3 固体物料在干燥过程中的平衡关系与速率关系

### 5.3.1 物料中的水分

#### (1) 水分与物料的结合方式

根据水分与物料的结合方式，可分为

① 附着水分 是指湿物料表面的机械附着的水分，它的存在是与液体水相同的。因此，其特征是：在任何温度下，湿物料表面上附着水分的蒸汽压  $p_M$  等于同温度下纯水的饱和蒸汽压  $p_s$ ，即  $p_M = p_s$ 。

② 毛细管水分 是指湿物料内毛细管中所含的水分。由于物料的毛细管孔道大小不一，孔道在物料表面上开口的大小也各不相同。直径较小的毛细管中的水分，根据物理化学表面现象知识知，由于凹表面曲率的影响，其平衡蒸汽压  $p_e$  低于同温度下纯水的饱和蒸汽压  $p_s$ ，即  $p_e < p_s$ ，而且水的蒸汽压将随着干燥过程的进行而下降，因为此时已逐渐减少的水分是存留于更小的毛细管中，这类物料称为吸水性物料。

③ 溶胀水分 是指物料细胞壁或纤维皮壁内的水分，是物料组成的一部分，其蒸汽压低于同温度下纯水的蒸汽压  $p_e < p_s$ 。

④化学结合水分 如结晶水等，是靠化学结合力， $p_e < p_s$ 。这种水分的出去，不属于干燥的范围。

(2) 结合水分与非结合水分

根据物料中水分除去的难和易来划分，可分为结合水分和非结合水分。

总水分=结合水分+非结合水分

干燥传质推动力可表示为 $\Delta p = p_e - p_v$ ，对一定 $p_v$ ， $p_e \uparrow$ ， $\Delta p \uparrow$ ，易干燥。

$p_e = p_s$ 的水分（附着水分和直径大的毛细管中的水分）， $\Delta p$ 大，易干燥除去，称为非结合水分。

$p_e < p_s$ 的水分（溶胀水分和直径小的毛细管中的水分）， $\Delta p$ 小，难干燥除去，称为结合水分。

(3) 平衡蒸汽压曲线

一定温度下湿物料的平衡蒸汽压 $p_e$ 与含水量 $X$ 的关系大致如图所示。

物料中只要有非结合水分存在而不论其数量多少其平衡蒸汽压 $p_e$ 不会变化，总等于纯水的饱和蒸汽压 $p_s$ 。当含水量减少时，非结合水分不复存在，此后首先除去结合较弱的水，余下的是结合较强的水，因而平衡蒸汽压 $P_e$ 逐渐下降。

结合水分与非结合水分都很难用实验的方法直接测定，但是根据它们的特点，可利用平衡关系外推得到。为此可将上述平衡曲线用另一种形式表示，即以湿空气的相对湿度 $\varphi$

( $\varphi = \frac{p_v}{p_s}$ ) 代替平衡蒸汽压 $p_e$ 作为纵坐标，如图所示。为什么 $\varphi < 1$ 均为结合水分？

$$\varphi = \frac{p_v}{p_s} < 1, \quad p_v < p_s$$

平衡 $p_e = p_v < p_s$ 为结合水分总水分 $X_t$ ，结合水分 $X_{\max}$ ，非结合水分 $X_t - X_{\max}$

记住：在一定温度下，物料结合水分与非结合水分的划分只取决于物料本身的特点，而与空气的状态无关。

(4) 平衡水分与自由水分

根据物料在一定的干燥条件下其中所含水分能否用干燥的方法除去来划分，可分为平衡水分和自由水分

若将某物料与一定状态的空气( $t, \varphi$ )接触，当物料表面的平衡蒸汽压 $p_e > p_v$ （湿空气中的水蒸汽分压）则物料被除去水分进行干燥过程；当 $p_e < p_v$ ，则物料吸收水分进行吸湿过程；当 $p_e = p_v$ 时，则物料中的水分与空气中的水分处于平衡状态，即物料中的水分不再因与空气的时间如何延长而发生变化。此时物料中所含水分称为该物料在一定状态下的平衡水分 $X^*$ 。平衡水分因物料种类不同而有很大的差别（如图中两种物料的 $X^*$ 接近零，而另几种物料 $X^*$ 就较高）；同一种物料的平衡水分也因空气状态不同而异（如空气 $t$ 相同但 $\varphi$ 变 $X^*$ 也变）。

由图可看出，当空气的 $\varphi = 0$ 时，任何物料的平衡水分 $X^*$ 均等于零，由此可知只有使物料与相对湿度 $\varphi = 0$ 的绝干空气相接触，才有可能获得绝干的物料。若物料与一定相对湿度 $\varphi$ 的空气进行接触，物料中总有一部分水分不能被除去，这部分水分就是平衡水分 $X^*$ ，因此平衡水分代表物料在一定空气状态下能被干燥的限度。

物料中所含的水分大于平衡水分 $X^*$ 的那部分称为自由水分。自由水分是能用干燥的方法除去的水分。

自由水分（能被干燥除去的水分）

$$X = X_t - X^* = (X_t - X_{\max}) + (X_{\max} - X^*)$$

平衡水分  $X^*$ 、自由水分  $X$  的划分不仅与物料的特性有关，而且还取决于空气的状态，即使同一种物料若空气的状态不同，则其平衡水分  $X^*$  和自由水分  $X$  的值也不相同。

### 5.3.2 干燥时间计算

#### 1 物料在定态空气条件下的干燥速率

##### (1) 干燥动力学实验

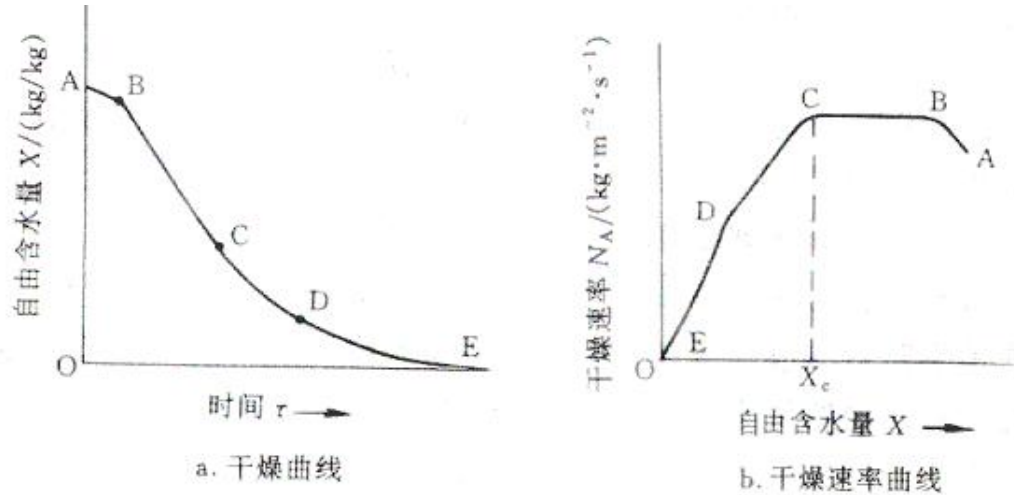


图 恒定空气天气下的干燥实验

物料的干燥速率即水分汽化速率  $N_A$  可用单位时间、单位面积（气固接触界面）被汽化的水量表示，即  $N_A = \frac{G_c dX}{-A d\tau}$ 。

式中  $G_c$  —— 试样中绝对干燥物料的质量，kg；

$A$  —— 试样暴露于气流中的表面积， $m^2$ ；

$X$  —— 物料的自由含水量， $X = X_t - X^*$ ，kg 水/kg 干料。

干燥曲线或干燥速率曲线是恒定的空气条件（指一定的速率、温度、湿度）下获得的。对指定的物料，空气的温度、湿度不同，速率曲线的位置也不同。

在降速阶段干燥速率的变化规律与物料性质及其内部结构有关。降速的原因大致有如下四个。

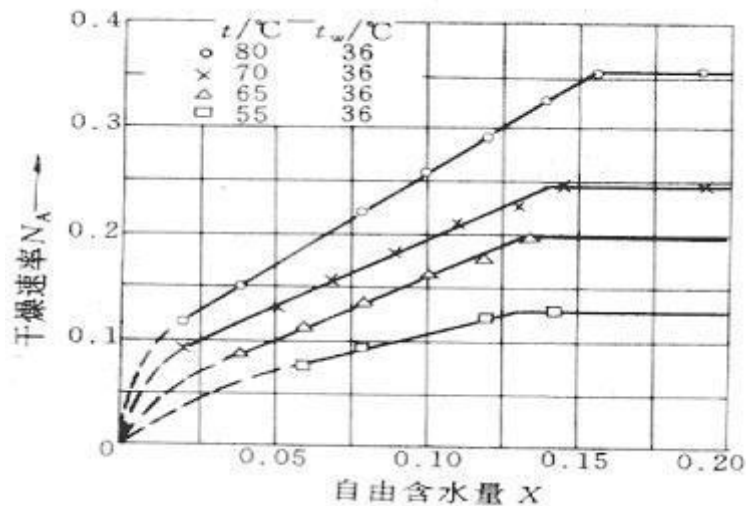


图 石棉纸浆的干燥速率曲线

- ① 实际汽化表面减少;
- ② 汽化面的内移;
- ③ 平衡蒸汽压下降;
- ④ 固体内部水分的扩散极慢。

(4) 临界含水量

固体物料在恒速干燥终了时的含水量为临界含水量,而从中扣除平衡含水量后则称为临界自由含水量  $X_C$ 。

## 2 间歇干燥过程的计算

(1) 恒速阶段的干燥时间  $\tau_1$

如物料在干燥之前的自由含水量  $X_1$  大于临界含水量  $X_c$ , 则干燥必先有一恒速阶段。

忽略物料的预热阶段, 恒速阶段的干燥时间  $\tau_1$  由  $N_A = \frac{G_c dX}{-A d\tau}$  积分求出。

$$\int_0^{\tau_1} d\tau = -\frac{G_c}{A} \int_{X_1}^{X_c} \frac{dX}{N_A}$$

因干燥速率  $N_A$  为一常数,

$$\tau_1 = \frac{G_c}{A} \times \frac{X_1 - X_c}{N_A}$$

速率  $N_A$  由实验决定, 也可按传质或传热速率式估算, 即

$$N_A = k_H(H_w - H) = \frac{\alpha}{r_w}(t - t_w)$$

$H_w$  为湿球温度  $t_w$  下的气体的饱和湿度。

传质系数  $k_H$  的测量技术不如给热系数测量那样成熟与准确, 在干燥计算中常用经验的给热系数进行计算。气流与物料的接触方式对给热系数影响很大, 以下是几种典型接触方式的给热系数经验式。

(1) 空气平行于物料表面流动)

$$\alpha = 0.0143G^{0.8} \text{ kW/m}^2 \cdot \text{ }^\circ\text{C}$$

式中  $G$  为气体的质量流速,  $\text{kg}/(\text{m}^2 \cdot \text{s})$ 。

上式的试验条件为  $G = 0.68 \sim 8.14 \text{ kg}/(\text{m}^2 \cdot \text{s})$ , 气温  $t = 45 \sim 150 \text{ }^\circ\text{C}$ 。

(2) 空气自上而下或自下而上穿过颗粒堆积层

$$\alpha = 0.0189 \frac{G^{0.59}}{d_p^{0.41}} \left( \frac{d_p G}{\mu} > 350 \right)$$

$$\alpha = 0.0118 \frac{G^{0.49}}{d_p^{0.41}} \left( \frac{d_p G}{\mu} < 350 \right)$$

式中  $G$  —— 气体质量流速,  $\text{kg}/(\text{m}^2 \cdot \text{s})$ ;

$d_p$  —— 具有与实际颗粒相同表面的球的直径,  $\text{m}$ ;

$\mu$  —— 气体粘度,  $\text{Pa} \cdot \text{s}$ 。

(3) 单一球形颗粒悬浮于气流中

$$\frac{\alpha d_p}{\lambda} = 2 + 0.65 \text{Re}_p^{1/2} \text{Pr}^{1/3}$$

$$\text{Re}_p = \frac{d_p u \rho}{\mu}$$

式中  $u$  —— 气体与颗粒的相对运动速度；  
 $\rho$ 、 $\mu$ 、 $\text{Pr}$  —— 气体的密度、粘度和普朗特数。

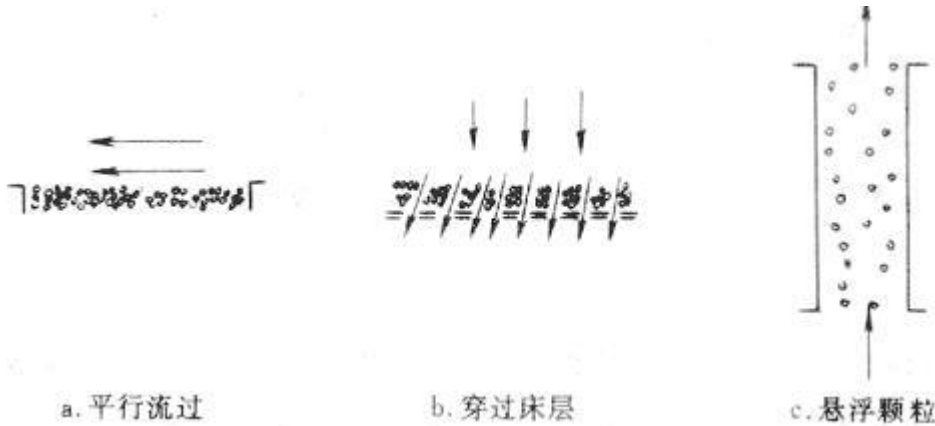


图 气体与物料的相对运动方式

(2) 降速阶段的干燥时间  $\tau_2$

当  $X < X_c$  时,  $X \downarrow, N_A \downarrow$ , 此阶段称为降速干燥阶段, 物料从  $X_c$  减至  $X_2$  ( $X_2 > X^*$ ) 所需时间  $\tau_2$  为

$$\tau_2 = \int_0^{\tau_2} d\tau = -\frac{G_c}{A} \int_{X_c}^{X_2} \frac{dX}{N_A}$$

若有  $N_A \sim X$  的干燥数据可用数值积分法或图解积分法求  $\tau_2$ , 或假定在降速段  $N_A$  与物料的自由含水量  $X - X^*$  成正比, 即采用临界点 C 与平衡水分点 E 所连结的直线 CE (图中红色虚线) 来代替降速段干燥速率曲线 CDE, 即  $N_A = K_X(X - X^*)$ , 式中  $K_X$  —— 比例系数,  $\text{kg}/(\text{m}^2 \cdot \text{s} \cdot \Delta X)$ , 即 CE 直线斜率,

$$K_X = \frac{N_{A,c}}{X_c - X^*}$$

$$N_{A,C} = \frac{\alpha}{\gamma_w} (t - t_w) = k_H (H_w - H)$$

则

$$\tau_2 = -\frac{G_c}{AK_X} \int_{X_c}^{X_2} \frac{dX}{X - X^*} = \frac{G_c}{AK_X} \int_{X_2}^{X_c} \frac{dX}{X - X^*}$$

$$\tau_2 = \frac{G_c}{AK_X} \ln \frac{X_c - X^*}{X_2 - X^*}$$

将  $N_{A,c} = K_X(X_c - X^*)$  代入  $\tau_1$  的表达式得

$$\tau_1 = \frac{G_c}{AK_X} \frac{X_1 - X_c}{X_c - X^*}$$

$$\tau = \tau_1 + \tau_2 = \frac{G_c}{AK_X} \left( \frac{X_1 - X_c}{X_c - X^*} + \ln \frac{X_c - X^*}{X_2 - X^*} \right)$$

$$\frac{\tau_1}{\tau_2} = \frac{X_1 - X_c}{X_c - X^*} \bigg/ \ln \frac{X_c - X^*}{X_2 - X^*}$$

### (3) 连续干燥过程的一般特性

有并流、逆流、错流流程及其他复杂的流程

#### A 连续干燥过程的特点

以并流连续干燥为例

注意：连续干燥降速段  $N_A \neq K_x(X - X^*)$

#### B 连续干燥过程的数学描述

为定态过程，设备中的湿空气与物料状态沿流动途径不断变化，但流经干燥器任一确定部位的空气和物料状态不随时间而变，故应采用欧拉考虑法，在垂直于气流运动方向上取一设备微元  $dV$  作为考察对象。干燥过程是气、固两相的热、质同时传递过程，所以对过程设备进行数学描述时，必须列出物料衡算式、热量衡算式、气固相际传热及传质速率方程式，气固相界面参数还与物料内部的导热和扩散情况有关，其确定将变得十分复杂。因此还必须同时列出物料内部的传热、传质速率方程式。物料内部的传热、传质与物料的内部结构、水分与固体的结合方式、物料层得厚度等众多因素有关，要定量地写出这两个特征方程式是非常困难的。干燥问题之所以至今得不到较圆满的解决，原因之一就在于物料内部的传递过程难以弄清。

以下首先对干燥过程作物料和热量衡算，然后对干燥过程作出简化，列出传热、传质速率方程，计算设备容积。

## 3.4 干燥器

### 1 干燥器的基本要求

- (1) 对被干燥物料的适应性
- (2) 设备的生产能力
- (3) 能耗的经济性

### 2 常用对流干燥器

- (1) 箱式干燥器

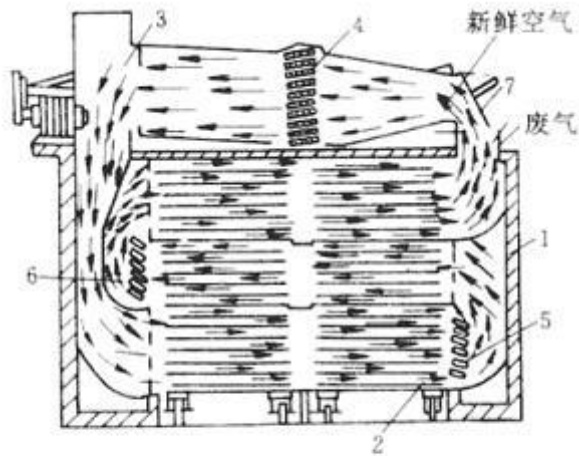


图 14-27 厢式干燥器

- 1—干燥室；2—小板车；3—送风机；  
4, 5, 6—空气预热器；7—调节门

(2) 喷雾干燥器

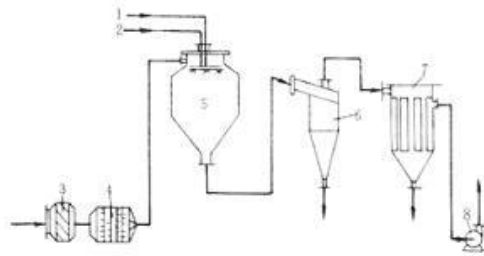


图 14-28 喷雾干燥流程

- 1—料液；2—压缩空气；3—空气过滤器；4—翅片加热器；  
5—喷雾干燥器；6—旋风分离器；7—袋滤器；8—风机

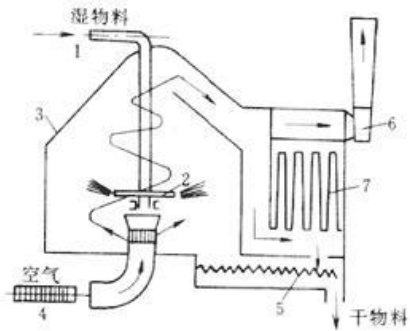
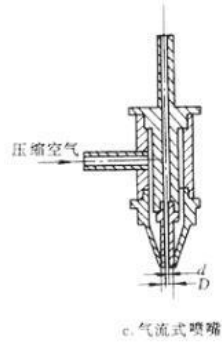
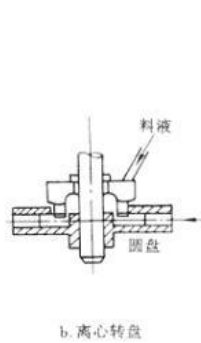
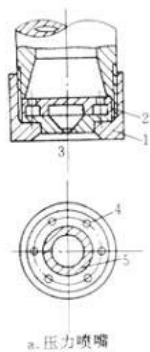


图 14-29 离心式喷雾干燥器

- 1—加料管；2—喷雾盘；3—干燥室；  
4—空气预热器；5—运输器；  
6—送风机；7—袋滤器



(3) 气流干燥器

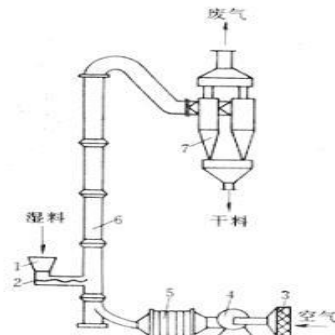


图 14-32 气流干燥器  
1—料斗；2—螺旋加料器；3—空气过滤器；4—风机；5—预热器；

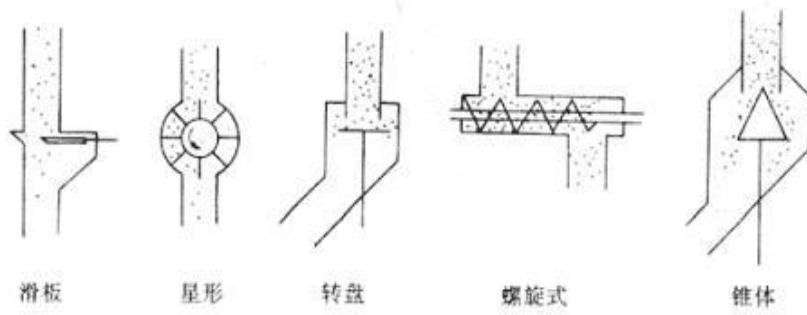


图 14-33 常用的几种固体加料器

(5) 转筒干燥器

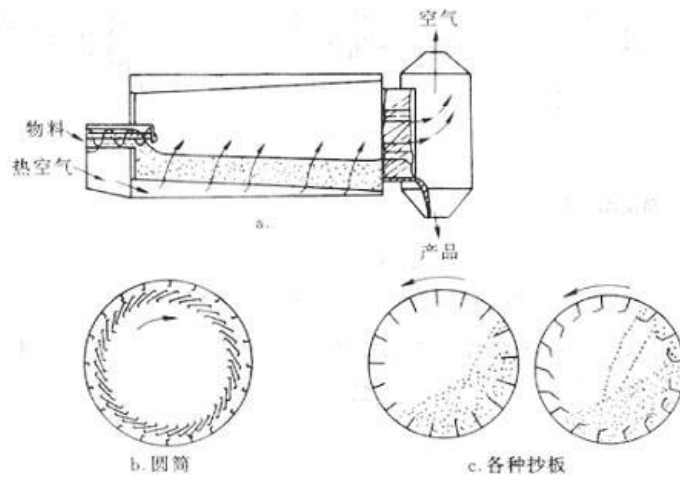


图 14-35 转筒干燥器

## 七. 本章小结

### 1. 湿空气的性质及湿度图

- ①湿空气的性质;
- ②湿度图的构造及应用。

### 2. 干燥过程的物料衡算与热量衡算

- ①干燥系统的物料衡算;
- ②干燥系统的热量衡算;
- ③空气通过干燥器时的状态变化。

### 3. 干燥过程的平衡关系与速率关系:

- ①平衡曲线;
- ②物料中所含水分的性质;
- ③干燥曲线;
- ④干燥速率与干燥速率曲线;
- ⑤干燥过程机理。

## 八. 练习题目

各章节练习题目相见上课 ppt 课件内容

授课日期	第 15、16、17、18 周		教案编号	04
课程名称	化工原理		专业班级	应用化工技术
教材名称	化工单元操作			
授课题目	蒸馏和吸收塔设备			
授课学时	2 节 ( ) ; 3 节 ( ) ; 其它 ( <input checked="" type="checkbox"/> )			
课 型	理论 ( <input checked="" type="checkbox"/> ) ; 实验 ( ) ; 见习 ( ) ; 实训 ( <input checked="" type="checkbox"/> ) ; 其它 ( <input checked="" type="checkbox"/> )			
教学目的	通过本章的学习,掌握塔设备的基本功能、分类、特点及评价指标。了解板式塔和填料塔的基本设计思路。			
教学重点	板式塔与填料塔的特点,塔设备的选用与设计原则。 板式塔和填料塔的流体力学性能; 板式塔和填料塔的比较。			
教学难点	塔设备的工艺设计和相关计算			
教学方法	讲授 ( <input checked="" type="checkbox"/> ) ; 讨论 ( <input checked="" type="checkbox"/> ) ; 指导 ( ) ; 示教 ( ) ; 其它 ( )			
电子教案	有 ( <input checked="" type="checkbox"/> )	Microsoft PowerPoint ( <input checked="" type="checkbox"/> ) ; Author ware ( ) ; 其它 ( )		
	无 ( )			
教学资源	多媒体 ( <input checked="" type="checkbox"/> ) ; 模型 ( ) ; 标本 ( ) ; 实物 ( <input checked="" type="checkbox"/> ) ; 音像 ( <input checked="" type="checkbox"/> ) ; 其它 ( )			
素质(思政)内容与要求	学习化工原理中的蒸馏和吸收塔设备对我国发展意义重大。这些设备是化工分离过程的核心,广泛应用于石油化工、制药、环保等领域。优化蒸馏和吸收过程可提高资源利用效率,降低能耗,推动绿色制造和节能减排目标的实现。在环保领域,吸收塔用于烟气脱硫、二氧化碳捕集等技术,为实现“双碳”目标提供支撑。掌握相关原理和技术,不仅提升我国工业生产水平,还助力高端产业和可持续发展,增强国际竞争力。			
作 业	课后习题			

教学后记	教学内容与工作实际情况尽量联系着讲。
------	--------------------

## 第4章 蒸馏和吸收塔设备

### 一. 教学目的

通过本章的学习，掌握塔设备的基本功能、分类、特点及评价指标。了解板式塔和填料塔的基本设计思路。

干燥技术广泛应用于农业、医药、食品、能源等领域，是资源加工和高附加值产品制造的关键环节。优化干燥工艺能降低能耗、提升效率，有助于实现节能减排和绿色发展目标。在农产品加工中，先进干燥技术提高了产品质量与保存性能；在工业生产中，助推了新材料、精细化工等高端产业发展，为我国经济转型升级和可持续发展提供了重要技术支持。

### 二. 教学内容

概念：板式塔；填料塔

### 三. 教学重点、难点及其处理

#### 1 重点：

板式塔与填料塔的特点，塔设备的选用与设计原则。

板式塔和填料塔的流体力学性能；

板式塔和填料塔的比较。

#### 2 难点：

塔设备的工艺设计和相关计算

### 四. 教学方法、手段

讲解、实物演示、照片、动画

### 五. 课时安排

共6课时，各章节具体课时分配结合ppt课件和课堂安排

### 六. 课程内容设计

#### 4.1 概述

##### 1.塔设备的基本功能和性能评价指标

- ① 通量大——单位塔截面的生产能力，表征塔设备的处理能力和允许的空塔气速；
- ② 分离效率高——单位压降塔的分离效果，对板式塔以板效率表示，对填料塔以等板高度表示；
- ③ 操作弹性大，表现为对物料的适应性及对负荷波动的适应性；

④ 流动阻力低；

⑤ 结构简单、金属耗量少、造价低、易于操作控制等要求。

## 2.塔设备研制开发思路

1) 总体上保证气液两相呈逆流流动

2) 每块板上或填料层内保证气液两相充分接触

4) 提供足够大的气液两相通道

## 4. 塔设备的类型

板式塔：逐级接触式，内装塔板，气液传质在板上液层空间内进行；

填料塔：连续接触式，内装填料，气液传质在填料润湿表面进行。

## 4.2 板式塔

### 1 简介

板式塔是一种应用极为广泛的气液传质设备，它由一个通常呈圆柱形的壳体及其中按一定间距水平设置的若干塔板所组成。如图 10-1 所示，板式塔正常工作时，液体在重力作用下自上而下通过各层塔板后由塔底排出；气体在压差推动下，经均布在塔板上的开孔由下而上穿过各层塔板后由塔顶排出，在每块塔板上皆贮有一定的液体，气体穿过板上液层时，两相接触进行传质。

为有效地实现气液两相之间的传质，板式塔应具有以下两方面的功能：

①在每块塔板上气液两相必须保持密切而充分的接触，为传质过程提供足够大而且不断更新的相际接触表面，减小传质阻力；

②在塔内应尽量使气液两相呈逆流流动，以提供最大的传质推动力。

由吸收章可知，当气液两相进、出塔设备的浓度一定时，两相逆流接触时的平均传质推动力最大。在板式塔内，各块塔板正是按两相逆流的原则组合起来的。

但是，在每块塔板上，由于气液两相的剧烈搅动，是不可能达到充分的逆流流动的。为获得尽可能大的传质推动力，目前在塔板设计中只能采用错流流动的方式，即液体横向流过塔板，而气体垂直穿过液层。

由此可见，除保证气液两相在塔板上有充分的接触之外，板式塔的设计意图是，在塔内造成一个对传质过程最有利的理想流动条件，即在总体上使两相呈逆流流动，而在每一块塔板上两相呈均匀的错流接触。

### 2 筛板上的气液接触状态

塔板上气液两相的接触状态是决定板上两相流体力学及传质和传热规律的重要因素。如图片 4-8 所示，当液体流量一定时，随着气速的增加，可以出现四种不同的接触状态。

#### (1) 鼓泡接触状态

当气速较低时，气体以鼓泡形式通过液层。由于气泡的数量不多，形成的气液混合物基本上以液体为主，气液两相接触的表面积不大，传质效率很低。

#### (2) 蜂窝状接触状态

随着气速的增加，气泡的数量不断增加。当气泡的形成速度大于气泡的浮升速度时，气泡在液层中累积。气泡之间相互碰撞，形成各种多面体的大气泡，板上为以气体为主的气液混合物。由于气泡不易破裂，表面得不到更新，所以此种状态不利于传热和传质。

### （3）泡沫接触状态

当气速继续增加，气泡数量急剧增加，气泡不断发生碰撞和破裂，此时板上液体大部分以液膜的形式存在于气泡之间，形成一些直径较小，扰动十分剧烈的动态泡沫，在板上只能看到较薄的一层液体。由于泡沫接触状态的表面积大，并不断更新，为两相传热与传质提供了良好的条件，是一种较好的接触状态。

### （4）喷射接触状态

当气速继续增加，由于气体动能很大，把板上的液体向上喷成大小不等的液滴，直径较大的液滴受重力作用又落回到板上，直径较小的液滴被气体带走，形成液沫夹带。此时塔板上的气体为连续相，液体为分散相，两相传质的面积是液滴的外表面。由于液滴回到塔板上又被分散，这种液滴的反复形成和聚集，使传质面积大大增加，而且表面不断更新，有利于传质与传热进行，也是一种较好的接触状态。

如上所述，泡沫接触状态和喷射状态均是优良的塔板接触状态。因喷射接触状态的气速高于泡沫接触状态，故喷射接触状态有较大的生产能力，但喷射状态液沫夹带较多，若控制不好，会破坏传质过程，所以多数塔均控制在泡沫接触状态下工作。

## 3 气体通过筛板的阻力损失

气体通过塔板的压降（塔板的总压降）包括：塔板的干板阻力（即板上各部件所造成的局部阻力），板上充气液层的静压力及液体的表面张力。

塔板压降是影响板式塔操作特性的重要因素。塔板压降增大，一方面塔板上气液两相的接触时间随之延长，板效率升高，完成同样的分离任务所需实际塔板数减少，设备费降低；另一方面，塔釜温度随之升高，能耗增加，操作费增大，若分离热敏性物系时易造成物料的分解或结焦。因此，进行塔板设计时，应综合考虑，在保证较高效率的前提下，力求减小塔板压降，以降低能耗和改善塔的操作。

## 4 板式塔的不正常操作现象

筛板塔内气体两相的非理想流动包括漏液、液泛和液沫夹带等，是使塔板效率降低甚至使操作无法进行的重要因素，因此，应尽量避免这些异常操作现象的出现。

### （1）漏液

在正常操作的塔板上，液体横向流过塔板，然后经降液管流下。当气体通过塔板的速度较小时，气体通过升气孔道的动压不足以阻止板上液体经孔道流下时，便会出现漏液现象。漏液的发生导致气液两相在塔板上的接触时间减少，塔板效率下降，严重时会使塔板不能积液而无法正常工作。通常，为保证塔的正常操作，漏液量应不大于液体流量的 10%。漏液量达到 10% 的气体速度称为漏液速度，它是板式塔操作气速的下限。

造成漏液的主要原因是气速太小和板面上液面落差所引起的气流分布不均匀。在塔板液体入口处，液层较厚，往往出现漏液，为此常在塔板液体入口处留出一条不开孔的区域，称为安定区。

### （2）液沫夹带

上升气流穿过塔板上液层时，必然将部分液体分散成微小液滴，气体夹带着这些液滴在板间的空间上升，如液滴来不及沉降分离，则将随气体进入上层塔板，这种现象称为液沫夹带。

液滴的生成虽然可增大气液两相的接触面积，有利于传质和传热，但过量的液沫夹带常造成液相在塔板间的返混，进而导致板效率严重下降。为维持正常操作，需将液沫夹带限制在一定范围，一般允许的液沫夹带量为  $e_v < 0.1 \text{ kg (液) / kg (气)}$ 。

影响液沫夹带量的因素很多，最主要的是空塔气速和塔板间距。空塔气速减小及塔板间距增大，可使液沫夹带量减小。

### (3) 液泛

塔板正常操作时，在板上维持一定厚度的液层，以和气体进行接触传质。如果由于某种原因，导致液体充满塔板之间的空间，使塔的正常操作受到破坏，这种现象称为液泛。

当塔板上液体流量很大，上升气体的速度很高时，液体被气体夹带到上一层塔板上的量剧增，使塔板间充满气液混合物，最终使整个塔内都充满液体，这种由于液沫夹带量过大引起的液泛称为夹带液泛。

当降液管内液体不能顺利向下流动时，管内液体必然积累，致使管内液位增高而越过溢流堰顶部，两板间液体相连，塔板产生积液，并依次上升，最终导致塔内充满液体，这种由于降液管内充满液体而引起的液泛称为降液管液泛。

液泛的形成与气液两相的流量相关。对一定的液体流量，气速过大会形成液泛；反之，对一定的气体流量，液量过大也可能发生液泛。液泛时的气速称为泛点气速，正常操作气速应控制在泛点气速之下。

影响液泛的因素除气液流量外，还与塔板的结构，特别是塔板间距等参数有关，设计中采用较大的板间距，可提高泛点气速。

## 5 板效率的各种表示方法及其应用

### (1) 点效率

$$E_{OG} = \frac{y - y_{n-1}}{y^* - y_{n+1}}$$

式中  $y$  ——离开塔板上某点的气相组成；

$y_{n+1}$  ——进入第  $n$  块板的气相组成；

$y^*$  ——与被考察点液相组成  $x$  成平衡的气相组成。

为计算实际板数，必须知道离开同一块实际塔板的两相平均组成的关系。点效率不能满足此要求。

### (2) 默弗里板效率

$$E_{mV,n} = \frac{\bar{y}_n - \bar{y}_{n+1}}{y_n^* - \bar{y}_{n+1}}, \quad E_{mL,n} = \frac{\bar{x}_{n-1} - \bar{x}_n}{\bar{x}_{n-1} - \bar{x}_n^*}$$

不仅考虑了塔板上两相之间的接触状况，同时也计入了塔板上气液两相的非理想流动，但未考虑塔板间的非理想流动，即液沫夹带和漏液。 $E_{mV}$ 、 $E_{mL}$  均小于 1。

### (3) 理论板数

$$E_a = \frac{Y_n - Y_{n+1}}{y^* - Y_{n+1}}$$

$E_a$  考虑了液沫夹带的影响即  $e_V$ 。一般据修正平衡线的概念，实验经常考（设各板  $E_{mV}$  均相等为 0.6，全回流求实际塔板数）。

(4) 全塔效率（设计时最常用）

$$E_T = \frac{N_T}{N}$$

式中  $N_T$  ——理论板数；

$N$  ——实际板数。

## 6 提高板效率的措施

### ● 结构参数

影响塔板效率的结构参数很多，塔径、板间距、堰高、堰长以及降液管尺寸等对板效率皆有影响，必须按某些经验规则恰当地选择。此外，有以下两点得特别指出。

(1) 合理选择塔板的开孔率和孔径造成适应于物系性质的气液接触状态

塔板上存在着两种气液接触状态——泡沫状态和喷射状态。不同的孔速下将出现不同的气液接触状态，不同的物系适宜于不同的接触状态。

已知，轻组分表面张力小于重组分的物系宜采用泡沫接触状态，轻组分表面张力大于重组分的物系宜采用喷射接触状态。这一点可解释如下：

在泡沫接触状态，气泡密集，板上液体呈液膜状态而介于气泡之间。在传质过程中，液膜是否稳定左右着实际相界面的大小。如果液膜不稳定，则易被撕裂而发生气泡的合并，相界面将减少。设有液膜如图所示，其表面张力为  $\sigma$ 。若液膜的某一局部发生质量传递，该处膜厚减薄，轻组分浓度减小，重组分浓度增加，表面张力发生变化。

显然，对于重组分表面张力较小的物系，局部传质处的表面张力  $\sigma'$  将小于  $\sigma$ ，液体被拉向四周，导致液膜破裂气泡合并。反之，对于重组分表面张力较大的物系，局部蒸发处的表面张力  $\sigma'$  将大于  $\sigma$ ，可吸引周围的液体，使液膜得以恢复，液膜比较稳定。

因此，重组分表面张力较大的物系，宜采用泡沫接触状态。若以  $x$  表示重组分的摩尔分数，这种物系的  $\frac{d\sigma}{dx} > 0$ ，故可称为正系统。

在喷射状态中，液相被分散成液滴而形成界面。与泡沫接触状态中的液膜相反，此时，液滴的稳定性越差，液滴越容易分裂，相界面越大。如图所示，由于局部质量传递，液滴表面的某个局部将出现缺口，此处重组分摩尔分数增加，表面张力发生变化。

对于正系统，缺口处的表面张力  $\sigma'$  大于  $\sigma$ ，缺口得以弥合，液滴稳定不易分裂。对于重组分表面张力较小的物系，缺口处的表面张力  $\sigma'$  小于  $\sigma$ ，缺口将自动扩展加深，导致液滴分裂。因此，重组分表面张力较小的物系，宜采用喷射接触状态。同样，若以  $x$  表示重组

分的摩尔分数，这种物系的  $\frac{d\sigma}{dx} < 0$ ，故可称为负系统。

总之，正系统的液滴或液膜的稳定性皆好，宜采用泡沫接触状态而不宜采用喷射接触状态；负系统的液滴或液膜稳定性差，宜采用喷射接触状态而不宜采用泡沫接触状态。

(2) 设置倾斜的进气装置，使全部或部分气流斜向流入液层

在塔板上适当地设置倾斜进气装置，使全部或部分气体沿倾斜于液体流动的方向进入液层，具有以下优点。

① 斜向进气时，气体将给液体以部分动量。这样，液体将在该部分动量推动下沿塔板流动，而不必依靠液面落差。适当地分配斜向进入的气量。即可维持一定的液层厚度，还可以消除液面落差，促使气流的均布。

② 适当地安排斜向进气装置，即在塔板边缘处适当增加斜向进气装置的数量，可使液体沿圆形塔板表面流动均匀。

③ 斜向进气时造成的液滴具有倾斜的初速度，其垂直分量较小，因而液膜夹带量有所下降。

总之，适量采用斜向进气装置，可减少气液两相在塔板上的非理想流动，提高塔板效率。实现斜向进气的塔结构有多种形式。例如，舌形塔板、斜孔塔板、网孔塔板等使全部气体倾向进入液层；而林德筛板则使部分气体斜向进入液层。

## ● 操作参数和塔板的负荷性能图

(1) 负荷性能图

① 1 为过量液沫夹带线，通常以  $e_v = 0.1 \text{ Kg 液/Kg 干空气}$  为依据确定，气液负荷位于该线上方，表示液沫夹带过量，已不宜采用；

② 线 2 为漏液线，可根据漏液点气速  $u_{ow}$  确定，若气液负荷位于线 2 下方，表明漏液已使塔板效率大幅度下降；

③ 线 3 为溢流液泛线，可根据溢流液泛的产生条件确定，若气液负荷位于 3 上方，塔内将出现溢流液泛；

④ 线 4 为液流量下限线，对平直堰，其位置可根据  $k_{ow} = 6 \text{ mm}$  确定，对齿形堰有其他办法确定，液量小于该下限，板上液体流动严重不均匀而导致板效率急剧下降；

⑤ 线 5 为液流量上限线，可根据  $\frac{H_T A_f}{L_{\max}}$  不小于 3~5 确定，若液量超过此上限，液体在

降液管内停留时间过短，液流中的气泡夹带现象大量发生，以致出现溢流液泛。

上述各线所包围的区域为塔板正常操作范围。在此范围内，气液两相流量的变化对板效率影响不大。塔板的设计点和操作点都必须位于上述范围内，方能获得合理的板效率。

(2) 操作弹性

上、下限操作极限的气体流量之比称为塔板的操作弹性，操作弹性越大的塔越好。

(3) 注意

① 板型不同，负荷性能图中所包括的极限线也有所不同。

② 同一板型但设计不同，线的相对位置也会不同。例如板间距  $H_T$  减小，则气速较小

时也会产生液泛及液沫夹带，线 1 和线 3 将下移，而线 5 将左移，塔的正常操作范围减小；若降液管面积  $A_f$  减小，线 1 和线 3 将上移，线 5 左移可能与线 1 相交，而将液泛线 3 划到正常操作范围之外，这表明该塔在发生液泛之前，液体流量已经受到降液管的最大液相负荷所限制。

## 7 塔板型式

塔板可分为有降液管式塔板（也称溢流式塔板或错流式塔板）及无降液管式塔板（也称穿流式塔板或逆流式塔板）两类，在工业生产中，以有降液管式塔板应用最为广泛，在此只讨论有降液管式塔板。

### 1. 泡罩塔板

泡罩塔板是工业上应用最早的塔板，其结构如图所示，它主要由升气管及泡罩构成。泡罩安装在升气管的顶部，分圆形和条形两种，以前者使用较广。泡罩有  $\phi 80$ 、 $\phi 100$ 、 $\phi 150\text{mm}$  三种尺寸，可根据塔径的大小选择。泡罩的下部周边开有很多齿缝，齿缝一般为三角形、矩形或梯形。泡罩在塔板上为正三角形排列。

操作时，液体横向流过塔板，靠溢流堰保持板上有一定厚度的液层，齿缝浸没于液层之中而形成液封。升气管的顶部应高于泡罩齿缝的上沿，以防止液体从中漏下。上升气体通过齿缝进入液层时，被分散成许多细小的气泡或流股，在板上形成鼓泡层，为气液两相的传热和传质提供大量的界面。

泡罩塔板的优点是操作弹性较大，塔板不易堵塞；缺点是结构复杂、造价高，板上液层厚，塔板压降大，生产能力及板效率较低。泡罩塔板已逐渐被筛板、浮阀塔板所取代，在新建塔设备中已很少采用。

### 2. 筛孔塔板

筛孔塔板简称筛板，其结构如图所示。塔板上开有许多均匀的小孔，孔径一般为  $3\sim 8\text{mm}$ 。筛孔在塔板上为正三角形排列。塔板上设置溢流堰，使板上能保持一定厚度的液层。

操作时，气体经筛孔分散成小股气流，鼓泡通过液层，气液间密切接触而进行传热和传质。在正常的操作条件下，通过筛孔上升的气流，应能阻止液体经筛孔向下泄漏。

筛板的优点是结构简单、造价低，板上液面落差小，气体压降低，生产能力大，传质效率高。其缺点是筛孔易堵塞，不宜处理易结焦、粘度大的物料。

应予指出，筛板塔的设计和制造精度要求较高，过去工业上应用较为谨慎。近年来，由于设计和控制水平的不断提高，可使筛板塔的操作非常精确，故应用日趋广泛。

### 3. 浮阀塔板

浮阀塔板具有泡罩塔板和筛孔塔板的优点，应用广泛。浮阀的类型很多，国内常用的有如图片 3-4 所示的 F1 型、V-4 型及 T 型等。

浮阀塔板的结构特点是在塔板上开有若干个阀孔，每个阀孔装有一个可上下浮动的阀片，阀片本身连有几个阀腿，插入阀孔后将阀腿底脚拨转  $90^\circ$ ，以限制阀片升起的最大高度，并防止阀片被气体吹走。阀片周边冲出几个略向下弯的定距片，当气速很低时，由于定距片的作用，阀片与塔板呈点接触而坐落在阀孔上，在一定程度上可防止阀片与板面的粘结。

操作时，由阀孔上升的气流经阀片与塔板间隙沿水平方向进入液层，增加了气液接触时间，浮阀开度随气体负荷而变，在低气量时，开度较小，气体仍能以足够的气速通过缝隙，避免过多的漏液；在高气量时，阀片自动浮起，开度增大，使气速不致过大。

浮阀塔板的优点是结构简单、造价低，生产能力大，操作弹性大，塔板效率较高。其缺点是处理易结焦、高粘度的物料时，阀片易与塔板粘结；在操作过程中有时会发生阀片脱落或卡死等现象，使塔板效率和操作弹性下降。

#### 4. 喷射型塔板

上述几种塔板，气体是以鼓泡或泡沫状态和液体接触，当气体垂直向上穿过液层时，使分散形成的液滴或泡沫具有一定向上的初速度。若气速过高，会造成较为严重的液沫夹带，使塔板效率下降，因而生产能力受到一定的限制。为克服这一缺点，近年来开发出喷射型塔板，大致有以下几种类型。

##### (1) 舌型塔板

舌型塔板的结构如图所示，在塔板上冲出许多舌孔，方向朝塔板液体流出口一侧张开。舌片与板面成一定的角度，有  $18^\circ$ 、 $20^\circ$ 、 $25^\circ$  三种（一般为  $20^\circ$ ），舌片尺寸有  $50\times 50\text{mm}$  和  $25\times 25\text{mm}$  两种。舌孔按正三角形排列，塔板的液体流出口一侧不设溢流堰，只保留降液管，降液管截面积要比一般塔板设计得大些。

操作时，上升的气流沿舌片喷出，其喷出速度可达  $20\sim 30\text{m/s}$ 。当液体流过每排舌孔时，即被喷出的气流强烈扰动而形成液沫，被斜向喷射到液层上方，喷射的液流冲至降液管上方的塔壁后流入降液管中，流到下一层塔板。

舌型塔板的优点是：生产能力大，塔板压降低，传质效率较高；缺点是：操作弹性较小，气体喷射作用易使降液管中的液体夹带气泡流到下层塔板，从而降低塔板效率。

##### (2) 浮舌塔板

如图所示，与舌型塔板相比，浮舌塔板的结构特点是其舌片可上下浮动。因此，浮舌塔板兼有浮阀塔板和固定舌型塔板的特点，具有处理能力大、压降低、操作弹性大等优点，特别适宜于热敏性物系的减压分离过程。

##### (3) 斜孔塔板

斜孔塔板的结构如图所示。在板上开有斜孔，孔口向上与板面成一定角度。斜孔的开口方向与液流方向垂直，同一排孔的孔口方向一致，相邻两排开孔方向相反，使相邻两排孔的气体向相反的方向喷出。这样，气流不会对喷，既可得到水平方向较大的气速，又阻止了液沫夹带，使板面上液层低而均匀，气体和液体不断分散和聚集，其表面不断更新，气液接触良好，传质效率提高。

斜孔塔板克服了筛孔塔板、浮阀塔板和舌型塔板的某些缺点。斜孔塔板的生产能力比浮阀塔板大 30% 左右，效率与之相当，且结构简单，加工制造方便，是一种性能优良的塔板。

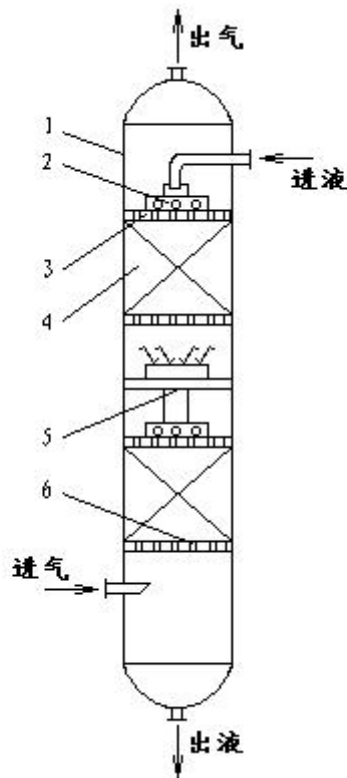
#### 8 筛板塔的设计

本节内容由化工原理课程设计时专门介绍，这里不作详细讲解。

### 3.3 填料塔

#### 1 填料塔的结构及其结构特性

##### ● 填料塔的结构



如图所示为填料塔的结构示意图 1-塔壳；2-液体分布器；3-填料压板；4-填料；5-液体再分布器；6-填料支承板。填料塔是以塔内的填料作为气液两相间接接触构件的传质设备。填料塔的塔身是一直立式圆筒，底部装有填料支承板，填料以乱堆或整砌的方式放置在支承板上。填料的上方安装填料压板，以防被上升气流吹动。液体从塔顶经液体分布器喷淋到填料上，并沿填料表面流下。气体从塔底送入，经气体分布装置（小直径塔一般不设气体分布装置）分布后，与液体呈逆流连续通过填料层的空隙，在填料表面上，气液两相密切接触进行传质。填料塔属于连续接触式气液传质设备，两相组成沿塔高连续变化，在正常操作状态下，气相为连续相，液相为分散相。

当液体沿填料层向下流动时，有逐渐向塔壁集中的趋势，使得塔壁附近的液流量逐渐增大，这种现象称为壁流。壁流效应造成气液两相在填料层中分布不均，从而使传质效率下降。因此，当填料层较高时，需要进行分段，中间设置再分布装置。液体再分布装置包括液体收集器和液体再分布器两部分，上层填料流下的液体经液体收集器收集后，送到液体再分布器，经重新分布后喷淋到下层填料上。

填料塔具有生产能力大，分离效率高，压降小，持液量小，操作弹性大等优点。

填料塔也有一些不足之处，如填料造价高；当液体负荷较小时不能有效地润湿填料表面，使传质效率降低；不能直接用于有悬浮物或容易聚合的物料；对侧线进料和出料等复杂精馏不太适合等。

#### ● 填料特性的评价

##### (1) 比表面积 $a$

塔内单位体积填料层具有的填料表面积， $\text{m}^2/\text{m}^3$ 。填料比表面积的大小是气液传质比表面积大小的基础条件。须说明两点：第一，操作中有部分填料表面不被润湿，以致比表面积中只有某个分率的面积才是润湿面积。据资料介绍，填料真正润湿的表面积只占全部填料表面积的（20~50）%。第二，有的部位填料表面虽然润湿，但液流不畅，液体有某种程度的停滞现象。这种停滞的液体与气体接触时间长，气液趋于平衡态，在塔内几乎不构成有效传质区。为此，须把比表面积与有效的传质比表面积加以区分。但比表面积  $a$  仍不失为重要的参量。

## (2) 空隙率 $\varepsilon$

塔内单位体积填料层具有的空隙体积， $\text{m}^3/\text{m}^3$ 。 $\varepsilon$ 为一分数。 $\varepsilon$ 值大则气体通过填料层的阻力小，故 $\varepsilon$ 值以高为宜。

对于乱堆填料，当塔径 $D$ 与填料尺寸 $d$ 之比大于8时，因每个填料在塔内的方位是随机的，填料层的均匀性较好，这时填料层可视为各向同性，填料层的空隙率 $\varepsilon$ 就是填料层内任一横截面的空隙截面分率。

当气体以一定流量过填料层时，按塔横截面积计的气速 $u$ 称为“空塔气速”（简称空速），而气体在填料层孔隙内流动的真正气速为 $u_1$ 。二者关系为： $u_1 = u / \varepsilon$ 。

## (3) 塔内单位体积具有的填料个数 $n$

根据计算出的塔径与填料层高度，再根据所选填料的 $n$ 值，即可确定塔内需要的填料数量。一般要求塔径与填料尺寸之比 $D/d > 8$ （此比值在8~15之间为宜），以便气、液分布均匀。若 $D/d < 8$ ，在近塔壁处填料层空隙率比填料层中心部位的空隙率明显偏高，会影响气液的均匀分布。若 $D/d$ 值过大，即填料尺寸偏小，气流阻力增大。

## 2 气液两相在填料层内的流动

填料塔的流体力学性能主要包括填料层的持液量、填料层的压降、液泛、填料表面的润湿及返混等。

### ● 填料层的持液量

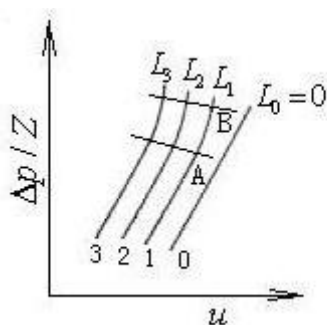
填料层的持液量是指在一定操作条件下，在单位体积填料层内所积存的液体体积，以 $(\text{m}^3 \text{液体})/(\text{m}^3 \text{填料})$ 表示。持液量可分为静持液量 $H_s$ 、动持液量 $H_0$ 和总持液量 $H_t$ 。静持液量是指当填料被充分润湿后，停止气液两相进料，并经排液至无滴液流出时存留于填料层中的液体量，其取决于填料和流体的特性，与气液负荷无关。动持液量是指填料塔停止气液两相进料时流出的液体量，它与填料、液体特性及气液负荷有关。总持液量是指在一定操作条件下存留于填料层中的液体总量。显然，总持液量为静持液量和动持液量之和，即

$$H_t = H_0 + H_s$$

填料层的持液量可由实验测出，也可由经验公式计算。一般来说，适当的持液量对填料塔操作的稳定性和传质是有益的，但持液量过大，将减少填料层的空隙和气相流通截面，使压降增大，处理能力下降。

### ● 填料层的压降

在逆流操作的填料塔中，从塔顶喷淋下来的液体，依靠重力在填料表面成膜状向下流动，上升气体与下降液膜的摩擦阻力形成了填料层的压降。填料层压降与液体喷淋量及气速有关，在一定的液速下，液体喷淋量越大，压降越大；在一定的液体喷淋量下，气速越大，压降也越大。将不同液体喷淋量下的单位填料层的压降 $\Delta P/Z$ 与空塔气速 $u$ 的关系标绘在对数坐标纸上，可得到曲线簇。



在上图中，直线0表示无液体喷淋（ $L=0$ ）时，干填料的 $\Delta P/Z \sim u$ 关系，称为干填料压降线。曲线1、2、3表示不同液体喷淋量下，填料层的 $\Delta P/Z \sim u$ 关系，称为填料操作压降线。

从图中可看出，在一定的喷淋量下，压降随空塔气速的变化曲线大致可分为三段：当气速低于 A 点时，气体流动对液膜的曳力很小，液体流动不受气流的影响，填料表面上覆盖的液膜厚度基本不变，因而填料层的持液量不变，该区域称为恒持液量区。此时  $\Delta P/Z \sim u$  为一直线，位于干填料压降线的左侧，且基本上与干填料压降线平行。当气速超过 A 点时，气体对液膜的曳力较大，对液膜流动产生阻滞作用，使液膜增厚，填料层的持液量随气速的增加而增大，此现象称为拦液。开始发生拦液现象时的空塔气速称为载点气速，曲线上的转折点 A，称为载点。若气速继续增大，到达图中 B 点时，由于液体不能顺利向下流动，使填料层的持液量不断增大，填料层内几乎充满液体。气速增加很小便会引起压降的剧增，此现象称为液泛，开始发生液泛现象时的气速称为泛点气速，以  $u_F$  表示，曲线上的点 B，称为泛点。从载点到泛点的区域称为载液区，泛点以上的区域称为液泛区。

应予指出，在同样的气液负荷下，不同填料的  $\Delta P/Z \sim u$  关系曲线有所差异，但其基本形状相近。对于某些填料，载点与泛点并不明显，故上述三个区域间无截然的界限。

### ● 液泛

在泛点气速下，持液量的增多使液相由分散相变为连续相，而气相则由连续相变为分散相，此时气体呈气泡形式通过液层，气流出现脉动，液体被大量带出塔顶，塔的操作极不稳定，甚至会被破坏，此种情况称为淹塔或液泛。影响液泛的因素很多，如填料的特性、流体的物性及操作的液气比等。

填料特性的影响集中体现在填料因子上。填料因子 F 值越小，越不易发生液泛现象。

流体物性的影响体现在气体密度  $r_V$ 、液体的密度  $r_L$  和粘度  $m_L$  上。气体密度越小，液体的密度越大、粘度越小，则泛点气速越大。

操作的液气比愈大，则在一定气速下液体喷淋量愈大，填料层的持液量增加而空隙率减小，故泛点气速愈小。

### ● 液体喷淋密度和填料表面的润湿

填料塔中气液两相间的传质主要是在填料表面流动的液膜上进行的。要形成液膜，填料表面必须被液体充分润湿，而填料表面的润湿状况取决于塔内的液体喷淋密度及填料材质的表面润湿性能。

液体喷淋密度是指单位塔截面积上，单位时间内喷淋的液体体积，以  $U$  表示，单位为  $m^3/(m^2 \cdot h)$ 。为保证填料层的充分润湿，必须保证液体喷淋密度大于某一极限值，该极限值称为最小喷淋密度，以  $U_{\min}$  表示。最小喷淋密度通常采用下式计算，即

$$U_{\min} = (L_w)_{\min} a$$

式中  $U_{\min}$  ——最小喷淋密度， $m^3/(m^2 \cdot h)$ ；

$(L_w)_{\min}$  ——最小润湿速率， $m^3/(m \cdot h)$ ；

$a$  ——填料的比表面积， $m^2/m^3$ 。

最小润湿速率是指在塔的截面上，单位长度的填料周边的最小液体体积流量。其值可由经验公式计算，也可采用经验值。对于直径不超过 75mm 的散装填料，可取最小润湿速率  $(L_w)_{\min}$  为  $0.08 m^3/(m \cdot h)$ ；对于直径大于 75mm 的散装填料，取  $(L_w)_{\min} = 0.12 m^3/(m \cdot h)$ 。

填料表面润湿性能与填料的材质有关，就常用的陶瓷、金属、塑料三种材质而言，以陶瓷填料的润湿性能最好，塑料填料的润湿性能最差。

实际操作时采用的液体喷淋密度应大于最小喷淋密度。若喷淋密度过小，可采用增大回流比或采用液体再循环的方法加大液体流量，以保证填料表面的充分润湿；也可采用减小塔径予以补偿；对于金属、塑料材质的填料，可采用表面处理办法，改善其表面的润湿性能。

### ● 返混

在填料塔内，气液两相的逆流并不呈理想的活塞流状态，而是存在着不同程度的返混。造成返混现象的原因很多，如：填料层内的气液分布不均；气体和液体在填料层内的沟流；液体喷淋密度过大时所造成的气体局部向下运动；塔内气液的湍流脉动使气液微团停留时间不一致等。填料塔内流体的返混使得传质平均推动力变小，传质效率降低。因此，按理想的活塞流设计的填料层高度，因返混的影响需适当加高，以保证预期的分离效果。

### 3 填料塔的传质

#### ● 实际接触面积

干填料比表面积为  $a$ ，实际操作中润湿的填料比表面积为  $a_w$ ，由于只有在润湿的填料表面才可能发生气、液传质，故  $a$  值具有实际意义。下面介绍计算  $\frac{a_w}{a}$  的恩田（Onda）公式，该公式为：

$$\frac{a_w}{a} = 1 - \exp \left[ -1.45 \left( \frac{\sigma_c}{\sigma} \right)^{0.75} \right] \times \left( \frac{G_L}{a\mu_L} \right)^{0.1} \left( \frac{G_L^2 a}{\rho_L^2 g} \right)^{-0.05} \times \left( \frac{G_L^2}{\rho_L^2 \sigma a} \right)^{0.2}$$

式中

$\sigma$  —— 液体表面张力，N/m；

$\sigma_c$  —— 填料上液体铺展开的最大表面张力，N/m。要求  $\sigma < \sigma_c$ 。 $\sigma_c$  的值见表。

$G_L$  —— 液体空塔质量通率，kg/(s·m<sup>2</sup>)；

$\mu_L, \rho_L$  —— 液体的粘度，N·s/m<sup>2</sup> 和密度，kg/m<sup>3</sup>。

不同填料材质的  $\sigma_c$  值

材质	$\sigma_c / (\text{mN/m})$	材 质	$\sigma_c / (\text{mN/m})$
碳	56	聚乙烯	33
陶瓷	61	钢	75
玻璃	73	涂石蜡的表面	20
聚氯乙烯	40		

#### ● 传质系数

恩田（Onda）等关联了大量液相和气相传质数据，分别提出液、气两相传质系数的经验关联式如下：

##### (1) 液相传质系数

$$k_L \left( \frac{\rho_L}{\mu_L g} \right)^{1/3} = 0.0051 \left( \frac{G_L}{a_w \mu_L} \right)^{2/3} \left( \frac{\mu_L}{\rho_L D_L} \right)^{-1/2} (ad_p)^{0.4}$$

式中  $k_L$  —— 液相传质系数，kmol/(m<sup>2</sup> s kmol/m<sup>3</sup>)；

$D_L$  —— 溶液在液相中的扩散系数，m<sup>2</sup>/s；

$d_p$  —— 填料的名义尺寸，m。

##### (2) 气相传质系数

$$\frac{k_G RT}{aD_G} = C \left( \frac{G_V}{a\mu_G} \right)^{0.7} \left( \frac{\mu_G}{\rho_G D_G} \right)^{1/3} (ad_p)^{-2}$$

式中  $C$  —— 系数，大于 15mm 的环形和鞍形填料为 5.23，小于 15mm 的填料为 2.0；

$k_G$ ——气相传质系数,  $\text{kmol}/(\text{m}^2 \text{s kPa})$ ;

$R$ ——气体常数,  $8.314\text{KJ}/(\text{kmol K})$ ;

$T$ ——气体温度,  $\text{K}$ ;

$D_G$ ——溶质在气体中的扩散系数,  $\text{m}^2/\text{s}$ ;

$\mu_G$ ——气体粘度,  $\text{Pa}\cdot\text{s}$ ;

$\rho_G$ ——气体密度,  $\text{kg}/\text{m}^3$ ;

$G_V$ ——气相的质量流速,  $\text{kg}/(\text{m}^2 \text{s})$ ;

填料塔的传质速率也可以直接用体积传质总系数、传质单元高度和等板高度表示。关于这些表示方法的经验关联式很多, 此处不再举例。

#### 4 填料塔的附属结构

**支承板** 支承板的主要用途是支承板内的填料, 同时又能保证气液两相顺利通过。支承板若设计不当, 填料塔的液泛可能首先在支承板上发生。对于普通填料, 支承板的自由截面积应不低于全塔面积的 50%, 并且要大于填料层的自由截面积, 常用的支承板有栅板和各种具有升气管结构的支承板。

**液体分布器** 液体分布器对填料塔的性能影响极大。分布器设计不当, 液体预分布不均, 填料层内的有效润湿面积减少而偏流现象和沟流现象增加, 即使填料性能再好也很难得到满意的分离效果。

填料塔内产生向壁偏流是因为液体触及塔壁之后, 其流动不再具有随机性而沿壁流下。既然如此, 直径越大的填料塔, 塔壁所占的比例越小, 向壁偏流现象应该越小才是。然而, 长期以来填料塔确实由于偏流现象而无法放大。现已基本搞清, 除填料本身性能方面的原因外, 液体初始分布不均, 特别是单位塔截面上的喷淋点数太少, 是产生上述状况的重要因素。

近一、二十年来, 许多直径几米至十几米的大型填料塔的操作实践表明, 填料塔只要设计正确, 保证液体预分布均匀, 特别是保证单位塔截面的喷淋点数与小塔相同填料塔的放大效应并不显著, 大型塔和小型塔将具有一致的传质效率。

常用的液体分布器结构: 多孔管式分布器能适应较大的液体流量波动, 对安装水平度要求不高, 对气体的阻力也很小。但是, 由于管壁上的小孔容易堵塞, 被分散的液体必须是洁净的。

槽式分布器多用于直径较大的填料塔。这种分布器不易堵塞, 对气体的阻力小, 但对安装水平要求较高, 特别是当液体负荷较小时。

孔板型分布器对液体的分布情况与槽式分布器差不多, 但对气体阻力较大, 只适用于气体负荷不太大的场合。

除以上介绍的几种分布器外, 各种喷洒式分布器也是比较常用的(如莲蓬头), 特别是在小型填料塔内。这种分布器的缺点是, 当气量较大时会产生较多的液沫夹带。

**液体再分布器** 为改善向壁偏流效应造成的液体分布不均, 可在填料层内部每隔一定高度设置一液体分布器。每段填料层的高度因填料种类而异, 偏流效应越严重的填料, 每段高度越小。通常, 对于偏流现象严重的拉西环, 每段高度约为塔径的 5~10 倍。

常用的液体再分布器为截锥形。如考虑分段卸出填料, 再分布器之上可另设之承板。

**除沫器** 除沫器是用来除去填料层顶部逸出的气体中的液滴, 安装在液体分布器上方。

当塔内气速不大，工艺过程由无严格要求时，一般可不设除沫器。

除沫器种类很多，常见的有折板除沫器，丝网除沫器，旋流板除沫器。折板除沫器阻力较小（50~100Pa），只能除去 50  $\mu\text{m}$  的微小液滴，压降不大于 250Pa,但造价较高。旋流板除沫器压降为 300Pa 以下，其造价比丝网除沫器便宜，除沫效果比折板好。

## 5 填料塔与板式塔的比较

对于许多逆流气液接触过程，填料塔和板式塔都是可以适用的，设计者必须根据具体情况进行选用。填料塔和板式塔有许多不同点，了解这些不同点对于合理选用塔设备是有帮助的。

① 填料塔操作范围较小，特别是对于液体负荷变化更为敏感。当液体负荷较小时，填料表面不能很好地润湿，传质就效果急剧下降；当液体负荷过大时，则容易产生液泛。设计良好的板式塔，则具有大得多的操作范围。

② 填料塔不宜于处理易聚合或含有固体悬浮物的物料，而某些类型的板式塔（如大孔径筛板、泡罩塔等）则可以有效地处理这种物质。另外，板式塔清洗亦比填料塔方便。

③ 当气液接触过程中需要冷却以移除反应热或溶解热时，填料塔因涉及液体均不问题而使结构复杂化。板式塔可方便地在塔板上安装冷却盘管。同理，当有侧线出料时，填料塔也不如板式塔方便。

④ 以前乱堆填料塔直径很少大于 0.5m，后来又认为不宜超过 1.5m，根据近 10 年来填料塔的发展状况，这一限制似乎不再成立。板式塔直径一般不小于 0.6m。

⑤ 关于板式塔的设计资料更容易得到而且更为可靠，因此板式塔的设计比较准确，安全系数可取得更小。

⑥ 当塔径不很大时，填料塔因结构简单而造价便宜

⑦ 对于易起泡物系，填料塔更适合，因填料对泡沫有限制和破碎的作用。

⑧ 对于腐蚀性物系，填料塔更适合，因可采用瓷质填料。

⑨ 对热敏性物系宜采用填料塔，因为填料塔内的滞液量比板式塔少，物料在塔内的停留时间短。

⑩ 塔的压降比板式塔小，因而对真空操作更为适宜。

## 七. 本章小结

### 1. 板式塔

①板式塔的结构与塔板的主要类型；

②板式塔的流体力学性能；

③板式塔的操作特性。

### 2. 填料塔

①填料塔的结构与填料的主要类型；

②填料的几何特性；

③填料塔的流体力学性能。