



信息工程系

教 案

课程名称： 专业技能实训二

教 师： 黄锦胜

总学时： 36

理论学时： 0

实训学时： 36

上课班级： 电子 24 级

授课学期： 2025-2026 学年第二学期

《专业技能实训二》教案

模块一 电子制作的基础知识

教学时数：3 学时

教学目标：掌握电子制作实训基本要求；掌握并理解电路安装调试及故障处理的方法；掌握常用元器件和集成电路应用知识。

教学重点：电路安装、焊接、调试及故障处理。

教学难点：电路安装、焊接、调试及故障处理。

思政目标：围绕“德才兼备、技能报国”核心理念，主要包括以下方面：培养学生坚定的政治信仰和浓厚的家国情怀，树立科技报国理想信念，主动服务国家“网络强国”“数字中国”战略需求；引导学生关注电子信息领域“卡脖子”技术难题，强化关键核心技术自主可控意识，增强民族科技自信；塑造爱岗敬业、精益求精的工匠精神，培育遵守工程伦理、恪守职业规范的专业素养；强化服务社会的责任意识，在智慧城市建设和乡村振兴等国家战略中践行技术惠民理念；培养攻坚克难的创新思维，通过电子产品制作等实践环节，提升解决复杂工程问题的能力；培育协同创新的团队意识，在人工智能、5G 通信等前沿领域传承“科学家精神”。

作业：完成元器件的区分、布局 and 安装，完成技能实训任务。

教学过程：在学生技能实训的过程中穿插式讲授电子制作的基础知识。

教学内容：

一、电子制作实训基本要求

电子制作实训基本要求主要包括以下几个方面：

安全操作：实训人员必须严格遵守安全操作规程，如电路焊接注意事项、防静电、使用绝缘工具等，确保人身安全和设备安全。

电路焊接注意事项主要包括以下几个方面：

前期准备：确保电路板的图纸与实际 PCB 板相匹配。仔细检查和清点所有元器件，确认其型号、规格和数量符合设计要求。

焊接操作：控制焊接温度，一般保持在 260–350℃ 之间。焊接时间不宜过长，以免损坏元器件或造成虚焊。保持烙铁头与焊点成 45° 角，轻轻接触焊点，待焊锡熔化后迅速移开烙铁头。避免相邻引脚之间发生短路。

焊接后检查：仔细检查每个焊点，确保饱满、光滑、无气泡、无裂纹。检查所有元器件是否牢固焊接在电路板上。清洁电路板，去除杂质和残留物。

安全注意事项：确保焊接区域无易燃物品，并准备消防器材。佩戴防静电手环或使用防静电垫，避免静电损坏元器件。

理论知识掌握：实训人员应具备一定的电子理论知识，包括电路基本原理、电器设备的工作原理等，以便更好地进行实践操作。

实践操作技能：实训人员需要掌握基本的电工电子操作技能，如焊接、布线、设备调试等，通过实践训练提高操作技能水平。

二、电路安装调试及故障处理的方法

电路安装调试：

熟悉电路原理，按照图样要求焊接电路，并进行测试。掌握正确的焊接方法和步骤，确保焊接质量。进行电路调试，检查信号源等问题，确保电路正常工作。

电路安装调试的过程涉及多个关键步骤，需确保每一步都正确无误。

安装前准备：需熟悉电路原理，认清元器件方向，确保所有 IC 插入方向一致，管脚无弯曲折断，去除元件管脚上的氧化层。

元器件装插：根据电路图确定器件位置，按信号流向顺序连接元器件，注意导线的选用与连接，颜色需区分，连接线不允许跨越 IC 或其他器件。

检查与测试：上电前进行目测检查、电源短路检查、连线检查以及元器件安装检查，确保无焊渣、锡球、虚焊等问题，电源端无对地短路现象。

调试与故障处理：采用合适的电源供电，先碰电源线再固定线路，进行电路调试，观察工作电流变化，及时发现并处理故障。

故障处理方法：使用电阻测试法、电压测试法、电流测试法等，对电路进行故障排查。根据测试结果，分析故障原因，并采取有效措施进行修复。

维护与保养：定期检查电路，确保散热效果良好，避免局部过热。对常见故障进行预防，如变压器、电动机等部件的故障。

三、常用集成电路应用知识

二极管就是由一个 PN 结加上相应的电极引线及管壳封装而成的。

采用不同的掺杂工艺，通过扩散作用，将 P 型半导体与 N 型半导体制作在同一块半导体（通常是硅或锗）基片上，在它们的交界面就形成空间电荷区称为 PN 结。



图 1 各种二极管的符号

由 P 区引出的电极称为阳极，N 区引出的电极称为阴极。因为 PN 结的单向导电性，二极管导通时电流方向是由阳极通过管子内部流向阴极。

二极管的电路符号如图 1 所示。二极管有两个电极，由 P 区引出的电极是正极，又叫阳

极：由 N 区引出的电极是负极，又叫阴极。三角箭头方向表示正向电流的方向，二极管的文字符号用 VD 表示。

工作原理

二极管的主要原理就是利用 PN 结的单向导电性，在 PN 结上加上引线 and 封装就成了一个二极管。

晶体二极管为一个由 P 型半导体和 N 型半导体形成的 PN 结，在其界面处两侧形成空间电荷层，并建有自建电场。当不存在外加电压时，由于 PN 结两边载流子浓度差引起的扩散电流和自建电场引起的漂移电流相等而处于电平衡状态。

主要分类

点接触型二极管

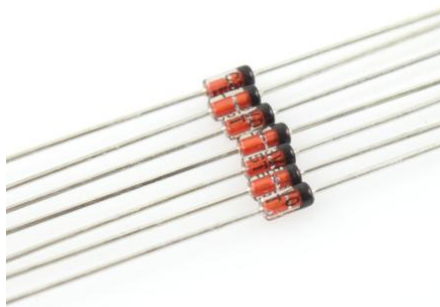
点接触型二极管的 PN 结接触面积小，不能通过较大的正向电流和承受较高的反向电压，但它的高频性能好，适宜在高频检波电路和开关电路中使用。

面接触型二极管

面接触型二极管的 PN 结接触面积大，可以通过较大的电流，也能承受较高的反向电压，适宜在整流电路中使用。

平面型二极管

平面型二极管在脉冲数字电路中作开关管使用时 PN 结面积小，用于大功率整流时 PN 结面积较大。

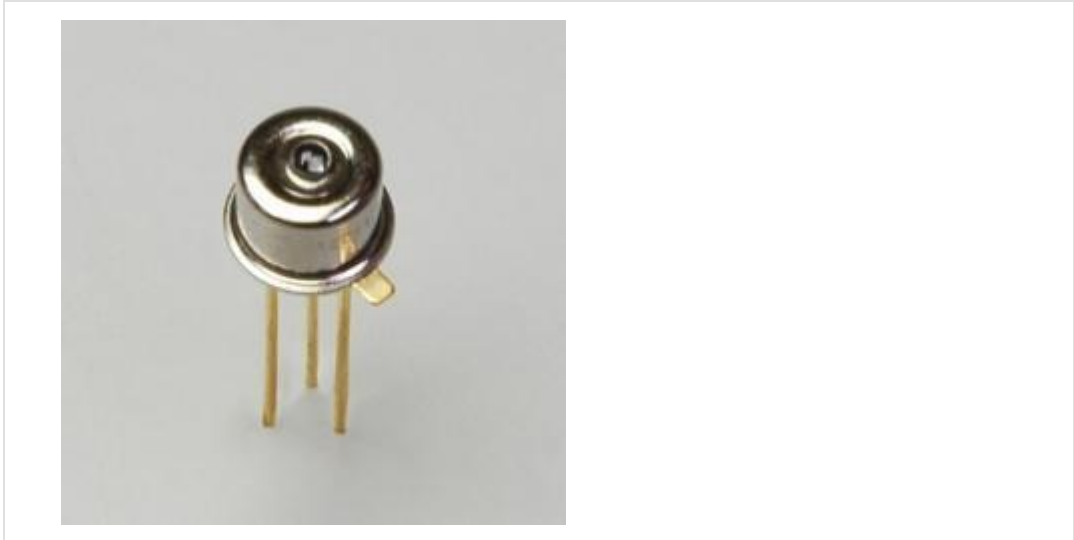


稳压管

稳压管是一种特殊的面接触型半导体硅二极管，具有稳定电压的作用。稳压管与普通二极管的主要区别在于，稳压管是工作在 PN 结的反向击穿状态。通过在制造过程中的工艺措施和使用时限制反向电流的大小，能保证稳压管在反向击穿状态下不会因过热而损坏。

稳压管与一般二极管不一样,它的反向击穿是可逆的,只要不超过稳压管电流的允许值,PN结就不会过热损坏,当外加反向电压去除后,稳压管恢复原性能,所以稳压管具有良好的重复击穿特性。

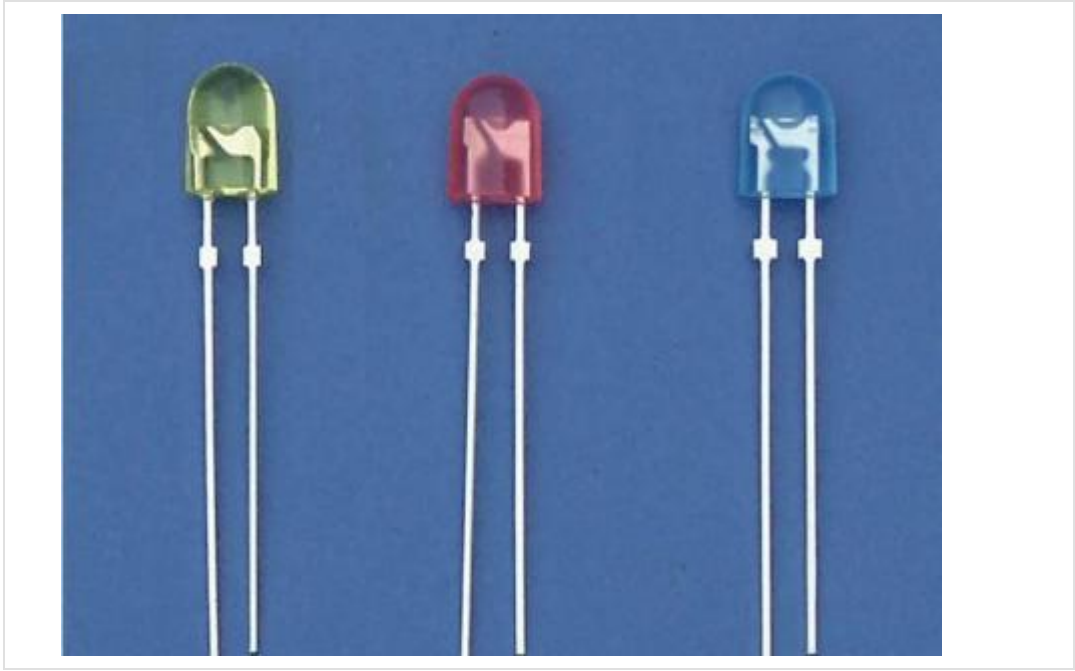
光电二极管



光电二极管又称光敏二极管。它的管壳上备有一个玻璃窗口,以便于接受光照。其特点是,当光线照射于它的PN结时,可以成对地产生自由电子和空穴,使半导体中少数载流子的浓度提高,在一定的反向偏置电压作用下,使反向电流增加。因此它的反向电流随光照强度的增加而线性增加。

当无光照时,光电二极管的伏安特性与普通二极管一样。光电二极管作为光控元件可用于各种物体检测、光电控制、自动报警等方面。当制成大面积的光电二极管时,可当作一种能源而称为光电池。此时它不需要外加电源,能够直接把光能变成电能。

发光二极管



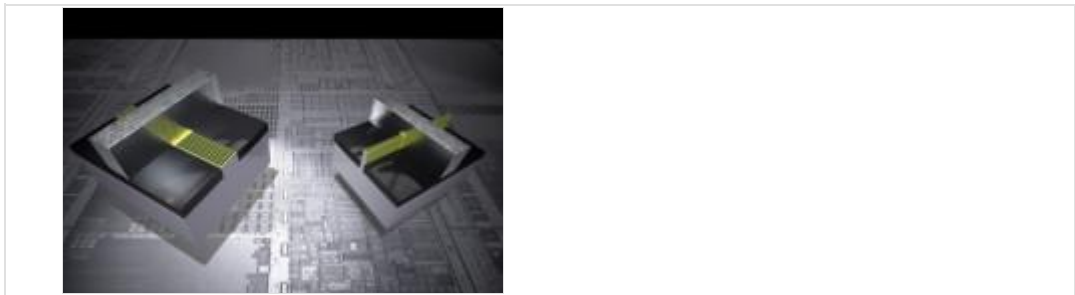
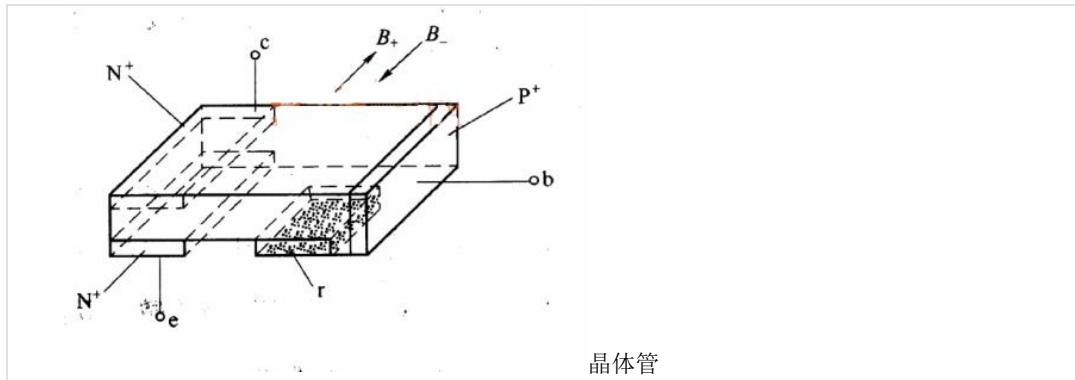
发光二极管是一种将电能直接转换成光能的半导体固体显示器件，简称 LED(Light Emitting Diode)。和普通二极管相似，发光二极管也是由一个 PN 结构成。发光二极管的 PN 结封装在透明塑料壳内，外形有方形、矩形和圆形等。发光二极管的驱动电压低、工作电流小，具有很强的抗振动和冲击能力、体积小、可靠性高、耗电省和寿命长等优点，广泛用于信号指示等电路中。

在电子技术中常用的数码管，发光二极管的原理与光电二极管相反。当发光二极管正向偏置通过电流时会发出光来，这是由于电子与空穴直接复合时放出能量的结果。它的光谱范围比较窄，其波长由所使用的基本材料而定。

晶体管泛指一切以半导体材料为基础的单一元件，晶体管具有检波、整流、放大、开关、稳压、信号调制等多种功能，晶体管可用于各种各样的数字和模拟功能。

1947 年 12 月 16 日,威廉·肖克利 (William Shockley)、约翰·巴顿 (John Bardeen) 和沃特·布拉顿 (Walter Brattain) 成功地在贝尔实验室制造出第一个晶体管。

晶体管是现代电器的最关键的元件之一。晶体管之所以能够大规模使用是因为它能以极低的单位成本被大规模生产。



英特尔 3D 晶体管技术

晶体管泛指一切以半导体材料为基础的统一元件，包括各种半导体材料制成的二极管、三极管、场效应管、晶闸管（后三者均为三端子）等。晶体管是一种半导体器件，放大器或电控开关常用。晶体管是规范操作电脑，手机，和所有其他现代电子电路的基本构建块。

由于其响应速度快，准确性高，晶体管可用于各种各样的数字和模拟功能，包括放大，开关，稳压，信号调制和振荡器。晶体管可独立包装或在一个非常小的区域，可容纳一亿或更多的晶体管集成电路的一部分。

比电子管可靠 100 倍，耐冲击、耐振动，这都是电子管所无法比拟的。另外，晶体管的体积只有电子管的十分之一到百分之一，放热很少，可用于设计小型、复杂、可靠的电路。晶体管的制造工艺虽然精密，但工序简便，有利于提高元器件的安装密度。

半导体三极管，是内部含有两个 PN 结，外部通常为三个引出电极的半导体器件。它对电信号有放大和开关等作用，应用十分广泛。输入级和输出级都采用晶体管的逻辑电路，叫做晶体管—晶体管逻辑电路，书刊和实用中都简称为 TTL 电路，它属于半导体集成电路的一种，其中用得最普遍的是 TTL 与非门。TTL 与非门是将若干个晶体管和电阻元件组成的电路系统集中制造在一块很小的硅片上，封装成一个独立的元件。晶体管是半导体三极管中应用最广泛的器件之一，在电路中用“V”或“VT”（旧文字符号为“Q”、“GB”等）表示。

主要参数

晶体管的主要参数有电流放大系数、耗散功率、频率特性、集电极最大电流、最大反向电压、反向电流等。

放大系数

直流电流放大系数也称静态电流放大系数或直流放大倍数，是指在静态无变化信号输入时，晶体管集电极电流 I_C 与基极电流 I_B 的比值，一般用 h_{FE} 或 β 表示。

交流放大倍数

交流放大倍数，也即交流电流放大系数、动态电流放大系数，是指在交流状态下，晶体管集电极电流变化量 ΔI_C 与基极电流变化量 ΔI_B 的比值，一般用 h_{fe} 或 β 表示。

h_{FE} 或 β 既有区别又关系密切，两个参数值在低频时较接近，在高频时有一些差异。

耗散功率

耗散功率也称集电极最大允许耗散功率 PCM ，是指晶体管参数变化不超过规定允许值时的最大集电极耗散功率。

耗散功率与晶体管的最高允许结温和集电极最大电流有密切关系。晶体管在使用时，其实际功耗不允许超过 PCM 值，否则会造成晶体管因过载而损坏。

通常将耗散功率 PCM 小于 1W 的晶体管称为小功率晶体管， PCM 等于或大于 1W、小于 5W 的晶体管被称为中功率晶体管，将 PCM 等于或大于 5W 的晶体管称为大功率晶体管。

特征频率 f_T

晶体管的工作频率超过截止频率 f_β 或 f_α 时，其电流放大系数 β 值将随着频率的升高而下降。特征频率是指 β 值降为 1 时晶体管的工作频率。

通常将特征频率 f_T 小于或等于 3MHz 的晶体管称为低频管，将 f_T 大于或等于 30MHz 的晶体管称为高频管，将 f_T 大于 3MHz、小于 30MHz 的晶体管称为中频管。

最高频率 f_M

最高振荡频率是指晶体管的功率增益降为 1 时所对应的频率。

通常，高频晶体管的最高振荡频率低于共基极截止频率 f_{α} ，而特征频率 f_T 则高于共基极截止频率 f_{α} 、低于共集电极截止频率 f_{β} 。

最大电流

集电极最大电流（ I_{CM} ）是指晶体管集电极所允许通过的最大电流。当晶体管的集电极电流 I_C 超过 I_{CM} 时，晶体管的 β 值等参数将发生明显变化，影响其正常工作，甚至还会损坏。

最大反向电压

最大反向电压是指晶体管在工作时所允许施加的最高工作电压。它包括集电极—发射极反向击穿电压、集电极—基极反向击穿电压和发射极—基极反向击穿电压。

集电极——集电极反向击穿电压

该电压是指当晶体管基极开路时，其集电极与发射极之间的最大允许反向电压，一般用 V_{CE0} 或 BV_{CE0} 表示。

基极——基极反向击穿电压

该电压是指当晶体管发射极开路时，其集电极与基极之间的最大允许反向电压，用 V_{CB0} 或 BV_{CB0} 表示。

发射极——发射极反向击穿电压

该电压是指当晶体管的集电极开路时，其发射极与基极与之间的最大允许反向电压，用 V_{EB0} 或 BV_{EB0} 表示。

集电极——基极之间的反向电流 I_{CBO}

I_{CBO} 也称集电结反向漏电电流，是指当晶体管的发射极开路时，集电极与基极之间的反向电流。 I_{CBO} 对温度较敏感，该值越小，说明晶体管的温度特性越好。

集电极——发射极之间的反向击穿电流 I_{CEO}

I_{CEO} 是指当晶体管的基极开路时，其集电极与发射极之间的反向漏电电流，也称穿透电流。此电流值越小，说明晶体管的性能越好。

芯片，又称微电路(microcircuit)、微芯片(microchip)、集成电路(integrated circuit, IC)。是指内含集成电路的硅片，体积很小，常常是计算机或其他电子设备的一部分。

芯片焊接是一个精细且需要专业技能的过程，以下是关键的注意事项：

焊接前准备：确保焊接工具齐全，包括焊锡、焊接铁、镊子、助焊剂等。保持工作环境整洁，避免灰尘和杂物影响焊接质量。仔细检查电路板，确保没有短路、开路或其他缺陷。

焊接技巧：在焊接前，可以在焊盘上涂抹适量的助焊剂，以提高焊接的流动性和可靠性。对于多引脚的芯片，建议先焊接一个角的引脚，然后再焊接对角的引脚，以确保芯片的定位准确。使用适量的焊锡，避免焊锡过多导致短路。

焊接后检查：焊接完成后，需进行仔细检查，包括焊点检查、功能测试和清洗电路板等步骤，以确保焊接质量和电路板的可靠性。

芯片的方向和管脚主要通过芯片上的标记来确定，通常遵循逆时针递增的原则。

带豁口或圆点的芯片：豁口或圆点左侧为第一个引脚，右侧为最后一个引脚，引脚号逆时针递增。

带横杠的芯片：横杠左侧为第一个引脚，右侧为最后一个引脚，引脚号逆时针递增。

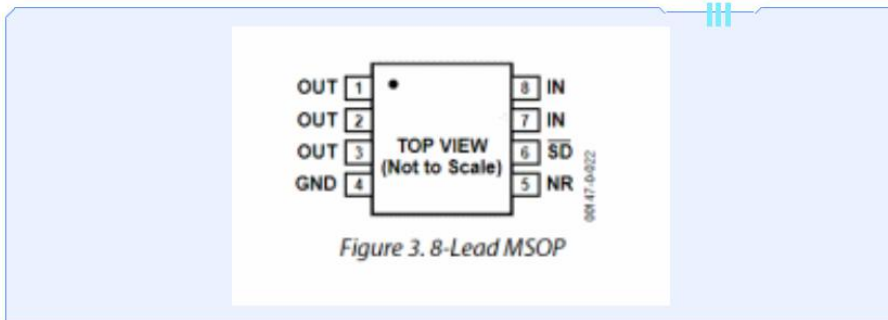
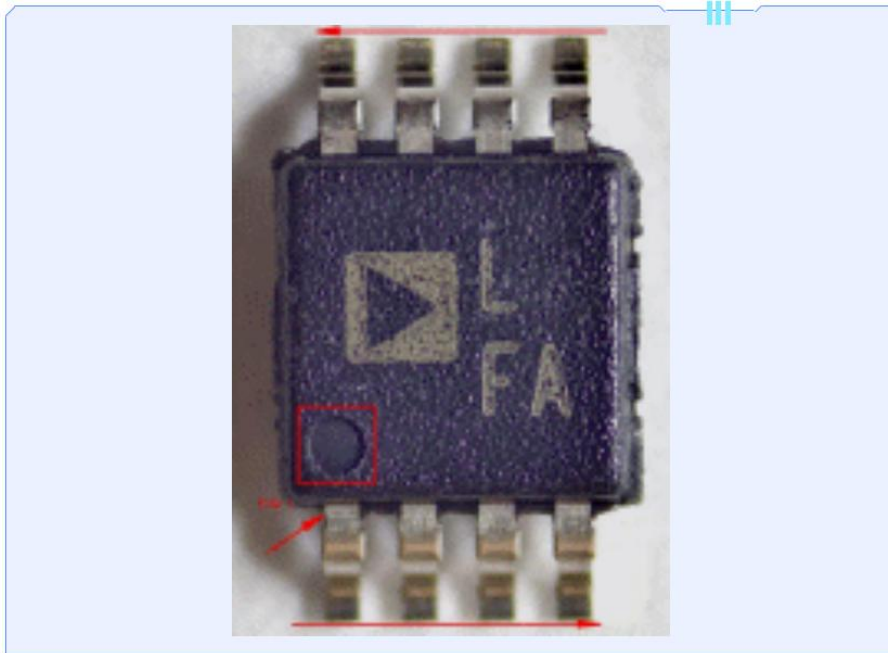
无标识的芯片：将芯片平方，使丝印字母处于正向状态，则左下角为引脚起点，左上角为引脚终点，引脚号逆时针递增。

特定封装类型的芯片：如 LQFP 封装，圆点旁边引脚为第一引脚，逆时针方向为 1-48 引脚。

了解芯片的方向和管脚对于正确焊接和电路的正常工作至关重要。

Pin1 脚可通过以下这些方式标识出来：

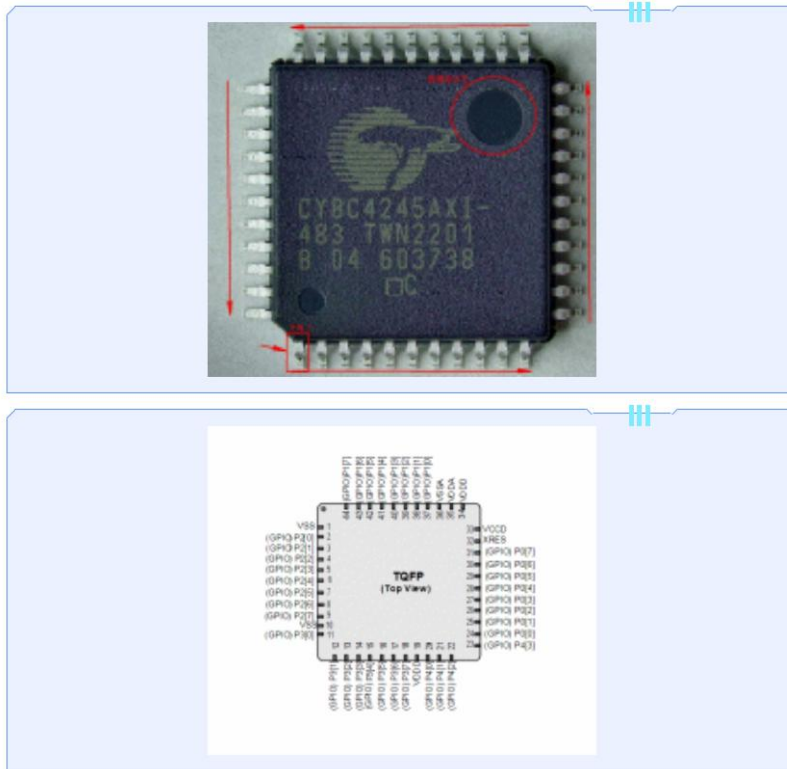
第一种：Pin 1 脚的附近有一个点（我们俗称定位孔）。



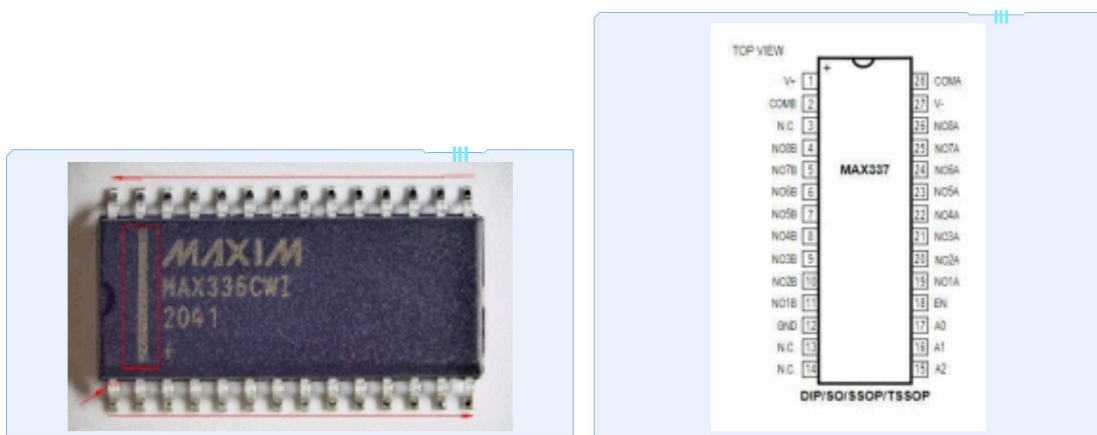
第二种：Pin1 脚的附近有一个凹槽。下面我们来看看引脚 1 附近有一个点的例子：我们可以看到下图中是一个 TSSOP 封装的 66 脚芯片。方向由左侧的半月形状和左下角的点确定。那个点实际上看起来更靠近 2 号脚而不是 1 号脚-在这里再次强调一下, 标记通常标识 1 号脚所在的芯片角(上图芯片一共有四个角),而不是单独的引脚。



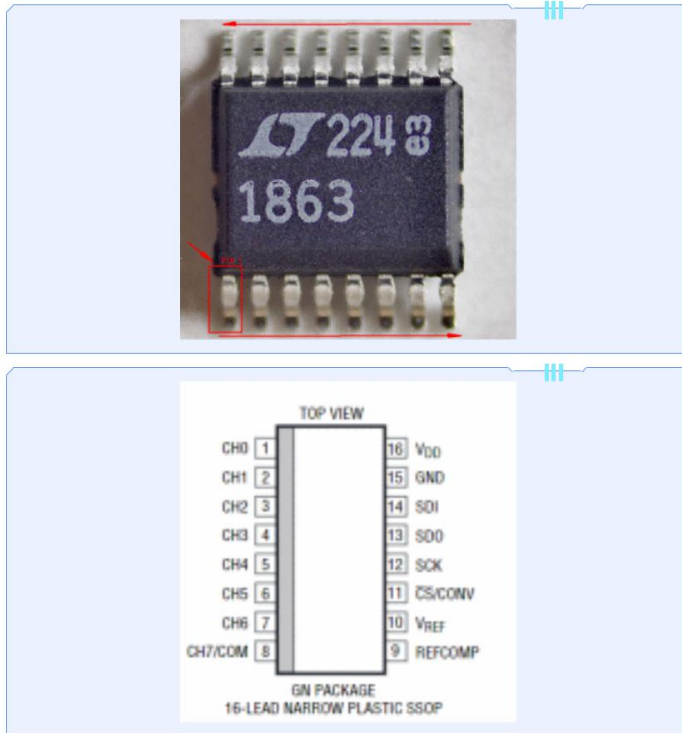
第三种：Pin 1 脚所在的角(不是脚)是倒角形状。这在四边都有引脚出来的封装中很常见。下图中芯片右上角有一个大圆圈，那不是引脚 1 所在的角，那是 IC 封装后为方便脱模而设计的。



第四种：条纹或色带，如果芯片的一端有条纹或色带，则当芯片以条纹在左侧的方向放置时，芯片的 Pin 1 脚位于芯片的左下角。



第五种字母：如果芯片上有字母，那么当字母竖直可读时，Pin 1 脚将位于芯片的左下角



综上所述，我们可以发现当从上面看芯片时，引脚总是按逆时针方向编号。

当从芯片的底部看时，引脚是按顺时针方向编号的。

模块二 数字电子电路的制作课题

教学时数：30 学时

教学目标：掌握电子产品应用系统的硬件模块设计能力，掌握具体模块的电子线路的设计、焊接、调试能力；掌握硬件调试的能力；掌握误差处理及故障分析排除能力；掌握智能仪器仪表产品的基本构成，了解基本电路的应用、设计、制作、生产的基本步骤和要求；培养学生在掌握电子电路设计、制作、调试的基本步骤和要求的基础上，激发学生自主创新进行电子系统的开发与设计能力。

教学重点：电路硬件设计、安装、焊接、调试及故障处理。

教学难点：电路硬件设计、布线、安装、焊接、调试及故障处理，元器件布局。

作业：完成元器件的区分、布局 and 安装，完成技能实训任务。

一 流水灯电路

教学要求

1. 了解常用电子元件的种类、性能和替换原则。
2. 掌握流水灯电路的工作原理。
3. 掌握电路板装配的工艺要求，具有电路装配的能力。
4. 掌握电路中相关参数的测量，具有仪器仪表使用的能力。
5. 掌握数字电路调试的方法，具有数字电路调试的能力。

教学内容

1. 熟悉数字电子技术的相关知识；
2. 结合硬件和电路图的要求，完成系统设计和调试，鼓励功能扩展和创新；
3. 根据原理图的电路，完成元器件的布局和线路的排布，完成电路和器件的焊接；
4. 完成电路功能测试，完成排错和调试。

课程设计题目由指导教师提供，一般 1 人一组。

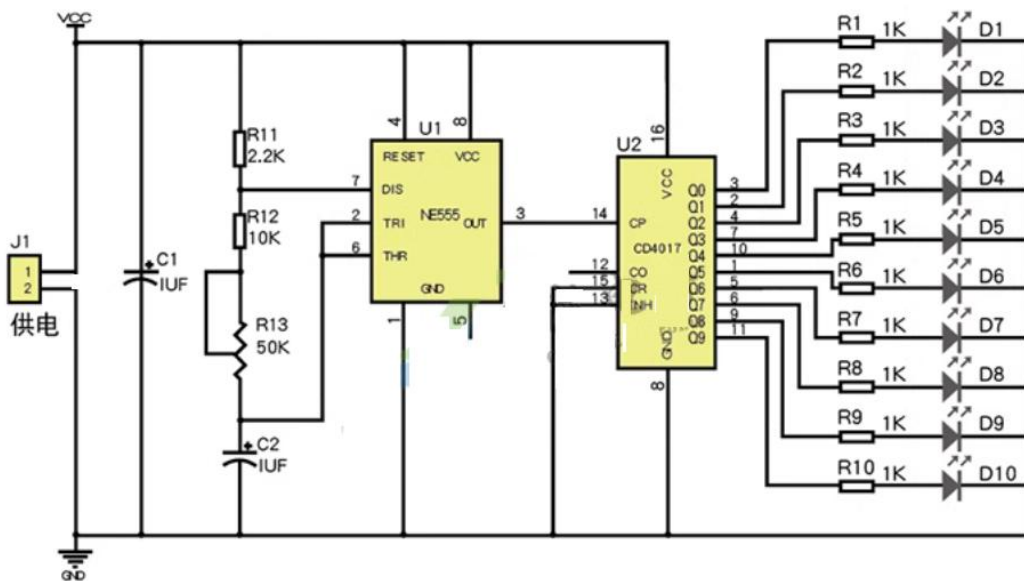
课题一 流水灯电路

1、本模块的教学应以数字电子电路的安装与调试为主，注意培养学生的电路安装与调试能力。

2、本模块介绍的电路是由元器件组合而成具有一定功能的电路，在教学中要强调相关电路的原理分析。

3、在具体教学中，可为学生展示一个成品电路，以明确教学目标，更好地激发学生的学习兴趣。

4、在本模块电路安装与调试过程中要对学生加强安全、文明生产方面的教育，使学生养成良好习惯。



1 套件参数

产品型号：TJ-56-117

供电电压：DC3V(直流电源)

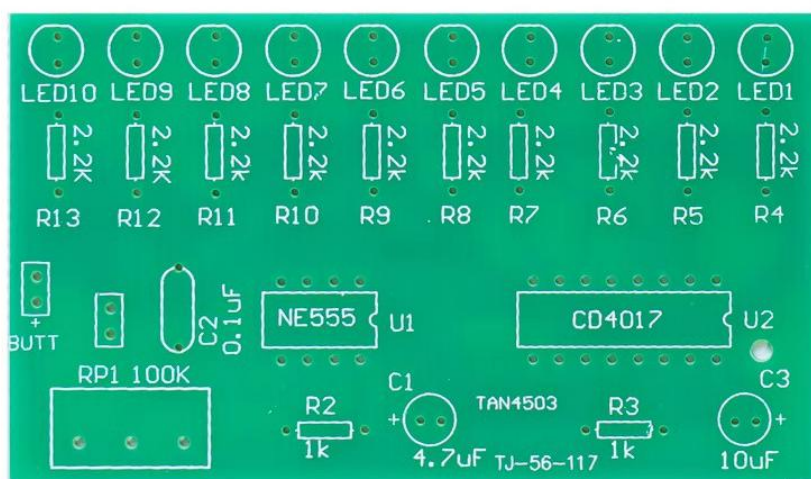
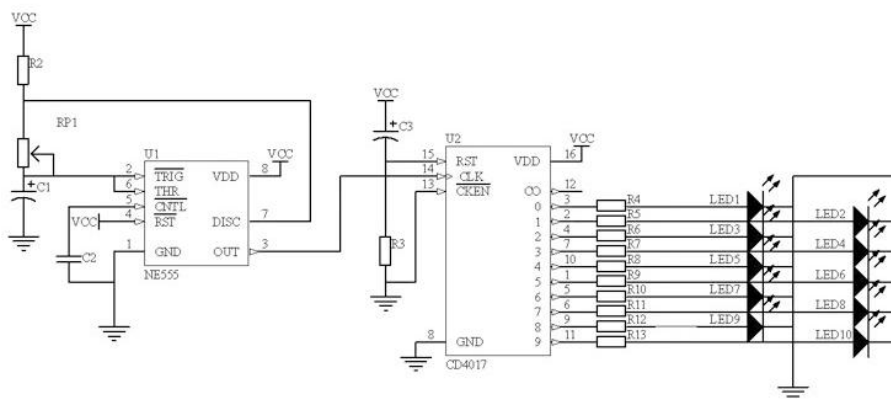
板子尺寸：79*46mm

2. 功能说明

NE555+CD4017 制作的流水彩灯， 适合学校电子制作实训或爱好者装配使用。通过调节电位器旋钮，即可调整彩灯的流动速度，在制作学习中感受电子技术带来的乐趣！

本套件包括：电路原理图、电路板、全套元件、电池盒，焊接装配即可使用。

3. 电路图



元件名称	数量	位置	元件名称	数量	位置
电阻 1K (四环:棕黑红金 五环:棕黑黑棕棕)	10	R1-R10	NE555	1	U1
电阻 2.2K (四环:红红红金 五环:红红黑棕棕)	1	R11	8脚 IC座	1	U1
电阻 10K (四环:棕黑橙金 五环:棕黑黑红棕)	1	R12	CD4017芯片	1	U2
电位器 50K	1	R13	16脚 IC座	1	U2
5MM 红色 LED	10	D1-D10	接线端子	1	J1
电解电容 1uf	1	C1,C2	PCB板	1	

二 24 秒倒计时电路

教学要求

1. 了解常用电子元件的种类、性能和替换原则。
2. 掌握 24 秒倒计时电路的工作原理。
3. 掌握电路板装配的工艺要求，具有电路装配的能力。
4. 掌握电路中相关参数的测量，具有仪器仪表使用的能力。
5. 掌握数字电路调试的方法，具有数字电路调试的能力。

教学内容

1. 熟悉数字电子技术的相关知识；
2. 结合硬件和电路图的要求，完成系统设计和调试，鼓励功能扩展和创新；
3. 根据原理图的电路，完成元器件的布局和线路的排布，完成电路和器件的焊接；
4. 完成电路功能测试，完成排错和调试。

课程设计题目由指导教师提供，一般 1 人一组。

课题二 24 秒倒计时电路

1、本模块的教学应以数字电子电路的安装与调试为主，注意培养学生的电路安装与调试能力。

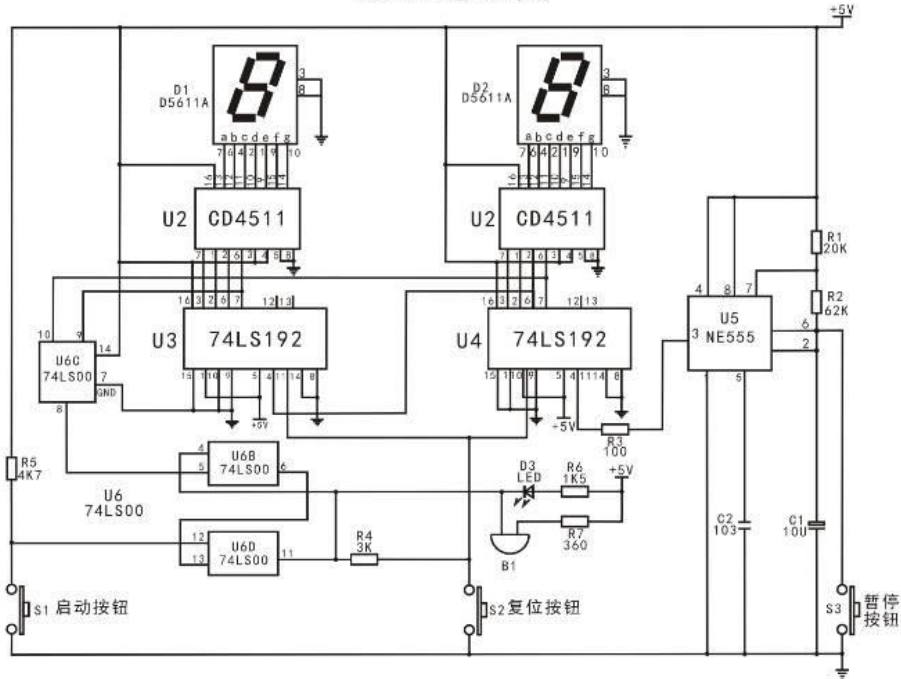
2、本模块介绍的电路是由元器件组合而成具有一定功能的电路，在教学中要强调相关电路的原理分析。

3、在具体教学中，可为学生展示一个成品电路，以明确教学目标，更好地激发学生的

学习兴趣。

4、在本模块电路安装与调试过程中要对学生加强安全、文明生产方面的教育，使学生养成良好习惯。

篮球比赛24秒倒计时器实训套件 原理电路图



安装参考--实物图片



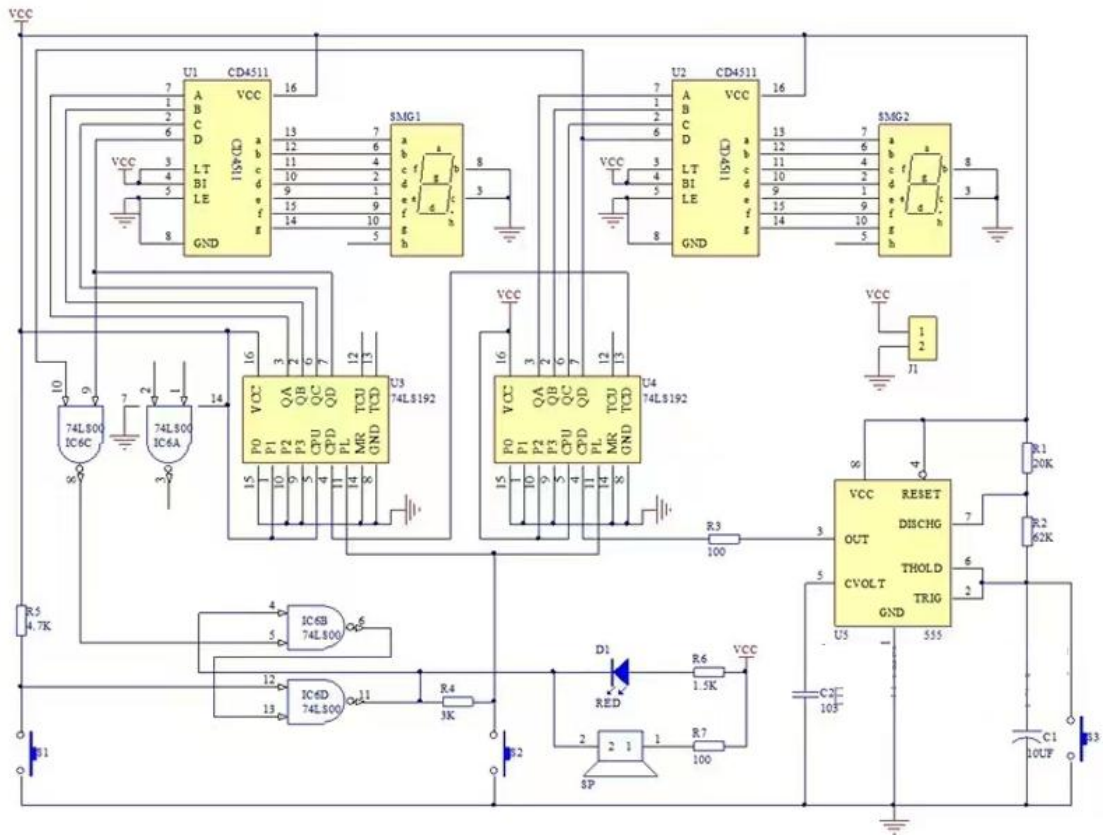
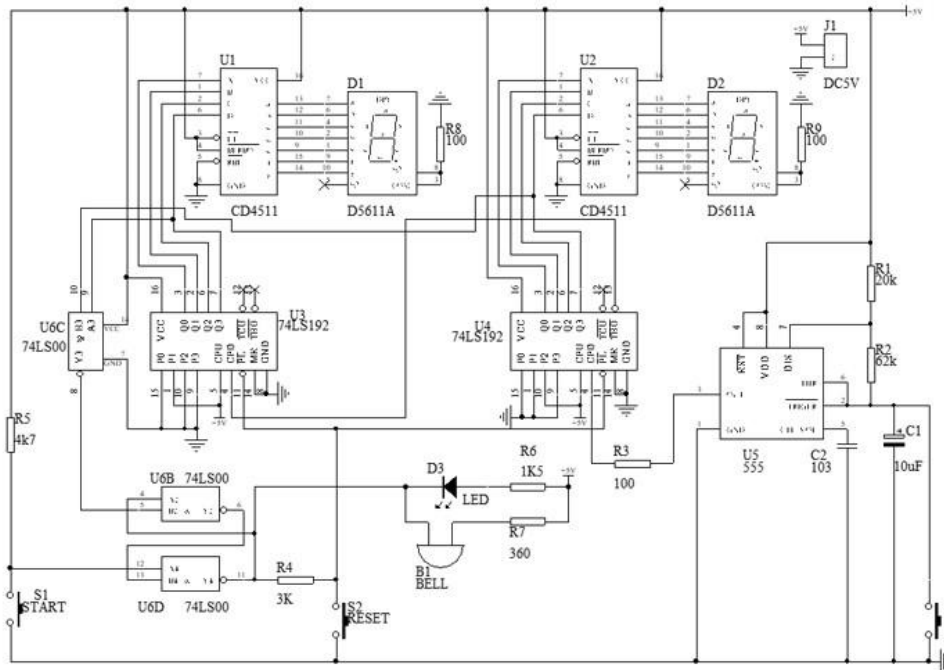
配件清单

名称	数量	名称	数量
电阻 1K	1	蜂鸣器5V	1
电阻 36R	1	轻触开关	3
电阻 1.5K	1	0.5共阴数码管	2
电阻 3K	1	CD4511带座	2
电阻 4.7K	1	74LS192带座	2
电阻 20K	1	NE555带座	1
电阻 62K	1	74LS00带座	1
电容 103P	1	接线端子	1
电解 10U	1	电路板	1
M3LED 红	1	图纸	1

安装与使用

本电路由555秒脉冲发生器、计数器、译码器、显示电路和报警电路5部分组成。由555定时器输出秒脉冲经过R3输入到计数器U4的第4脚，作为减计数脉冲。安装时注意两点：1、依照从小到大的顺序插件焊接，最后安装两个数码管。2、特别注意有极性的元件不能插错，尤其是脚多的元件，一旦极性装错，非常不容易摘下来。安装完毕以后，即可通电实验。通电后，数码管显示24，同时声光报警。S1是启动按钮，按一下S1，计时器从24秒开始递减计时。在倒计时过程中按住暂停按钮S3，计时器停止递减（暂停），松开后继续工作，数码管又从停止时的计数开始递减。当递减到0后自动回复24，同时声光报警。

3. 电路图



三 贴片流水灯电路

教学要求

1. 了解常用电子元件的种类、性能和替换原则。
2. 掌握贴片流水灯电路的工作原理。
3. 掌握电路板装配的工艺要求，具有电路装配的能力。
4. 掌握电路中相关参数的测量，具有仪器仪表使用的能力。
5. 掌握数字电路调试的方法，具有数字电路调试的能力。

教学内容

1. 熟悉数字电子技术的相关知识；
2. 结合硬件和电路图的要求，完成系统设计和调试，鼓励功能扩展和创新；
3. 根据原理图的电路，完成元器件的布局和线路的排布，完成电路和器件的焊接；
4. 完成电路功能测试，完成排错和调试。

课程设计题目由指导教师提供，一般 1 人一组。

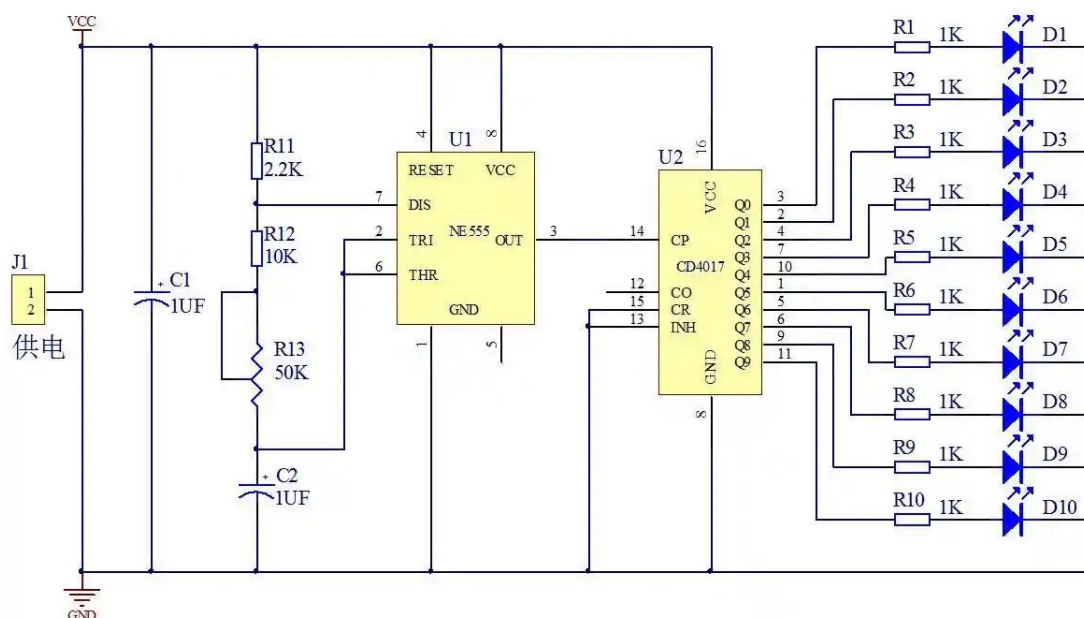
课题三 贴片流水灯电路

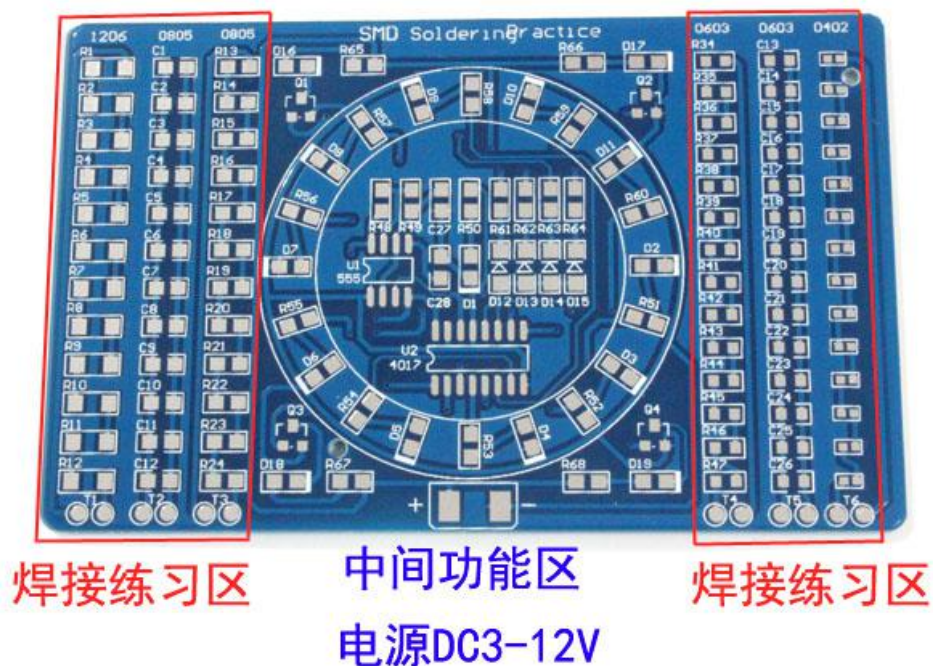
1、本模块的教学应以数字电子电路的安装与调试为主，注意培养学生的电路安装与调试能力。

2、本模块介绍的电路是由元器件组合而成具有一定功能的电路，在教学中要强调相关电路的原理分析。

3、在具体教学中，可为学生展示一个成品电路，以明确教学目标，更好地激发学生的学习兴趣。

4、在本模块电路安装与调试过程中要对学生加强安全、文明生产方面的教育，使学生养成良好习惯。





该套件含：流水灯+标尺+线宽实例+0805 封装焊接+1206 封装焊接+0603 封装焊接+0402 封装焊接！

参数简介：

- 1、板子大小：89*58MM
- 2、板子厚度：1.6mm
- 3、国际标准板材，焊盘全部镀锡，高强度防火防摔材料，可反复拆装。
- 4、PCB 板设计合理，使用的都是常用的贴片件。
- 5、左右各 3 列件是用来练习焊接的，每列都带有测试点。
- 6、中间圆形的电路为流水灯电路，由 CD4017、NE555、发光二极管组成，焊接无误后通电即可工作。
- 7、电路背面有标尺，方便测量件。有 PCB 导线实例，方便 PCB 设计使用。
- 8、电路工作电压 3~12V。

教学建议

1. 突出基本操作技能训练，把握好组织教学、入门指导、示范操作、学生实作、巡回指导、讲评（结束指导）等教学环节，由易到难，由简到繁，循序渐进。
2. 本模块涉及的流水灯、24 秒倒计时电路和贴片电路等基本单元电路是较重要的教学内容，教师应重点讲解。
3. 本模块中涉及的仪器、仪表可根据教学实际情况进行介绍。
4. 验收时可通过各种人为模拟故障的检修，逐步提高学生的技能水平，但注意人为故障应符合生产实际。