

教 案

2025-2026 学年第一学期

课程名称 机械设计

专业班级 机电一体化技术（现代学徒制）241

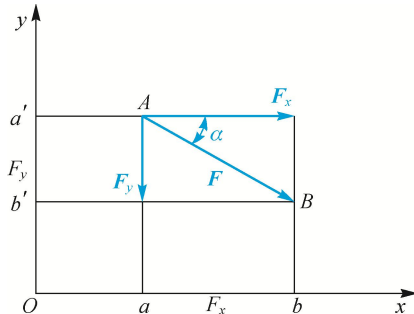
总学时数 64 学时

任课教师 陈楠楠

课程基本信息

课程名称	机械设计基础			
课程性质	专业基础课/必修课	学分	4	
学时	总学时：64 学时。其中：课堂讲授 64 学时；实训/实验 0 学时；线上教学 0 学时			
开课部门	机电工程系	任课教师	陈楠楠	
授课专业、班级	机电一体化技术（现代学徒制）241	开课学期	2025-2026 第一学期	
成绩评定	平时成绩占 30 %；期末成绩占 70 %	考核方式	考试	
选用教材	书 名	主 编	出版社	出版日期
	机械设计基础	徐丽娜，孙慧	机械工业出版社	2020.1
本课程在本专业人才培养方案中的地位和作用	本课程是一门培养学生基本机械设计能力的专业基础课。学习本课程需要综合运用机械制图、工程力学、金属工艺学、工程材料与热处理等知识，以及对机械生产的认识经验或实践经验，解决常用机构和通用零部件的设计或选用问题。			
本课程教学目标	<p>通过本课程的学习，应使学生达到下列基本要求：</p> <ol style="list-style-type: none"> 1.使学生了解机械设计的基本要求、基本内容、一般步骤，掌握机械设计的常用准则。 2.使学生认识常用机构与通用零部件的组成与工作原理，能够对其运动特性进行分析，并培养学生对常用机构与通用零部件进行设计、改造、使用和维护的能力。 3.培养学生对简单的机械传动机构进行创新与设计的能力。 			
素质(思政)内容与要求	<ol style="list-style-type: none"> 1.介绍机械设计在国民经济发展中的重要作用，增强学生的专业认同感和责任感。 2.引导学生关注国家机械行业的发展动态，培养家国情怀，为实现国家工业现代化贡献力量。 3.通过课程学习，使学生树立正确的世界观、人生观和价值观，增强民族自豪感和 			

	<p>文化自信。</p> <p>4.强调机械设计领域的职业道德规范，培养学生的敬业精神、诚信意识和责任感。</p> <p>5.鼓励学生敢于创新、勇于探索，培养解决实际问题的能力。</p> <p>6.引导学生关注机械设计的社会影响，培养可持续发展的观念。</p>
学生用主要 参考资料	<p>柴鹏飞，万丽雯 主编《机械设计基础》 机械工业出版社</p> <p>李敏 主编《机械设计基础》 机械工业出版社</p>

教学目标	<p>知识目标：理解静力学的基本概念，掌握静力学公理、约束和约束反力；掌握受力图画法，理解力在直角坐标轴上的投影和合力投影定理；掌握平面汇交力系平衡方程、合力矩定理、力偶系的合成与平衡；理解力的平移定理及平面一般力系的简化与平衡条件，掌握物系受力图画法，掌握平面一般力系的平衡计算；认识空间力系的平衡条件，理解空间力系平衡问题的平面解法。</p> <p>能力目标：能够根据构件的工作条件进行构件的外力分析，并画出受力图；能够对构件所受的平面力与力系进行平衡分析与计算；能够对轴类构件进行简单空间力系的分析与计算。</p> <p>素质目标：沟通、协作能力；观察、信息收集能力；分析总结能力。良好的职业道德和严谨的工作作风</p>
教学重点	平面汇交力系平衡方程、合力矩定理、力偶系的合成与平衡
教学难点	力的平衡分析与计算
素质(思政)内容与要求	<p>1. 专业认同与责任感：介绍机械设计在国民经济发展中的重要作用，增强学生的专业认同感和责任感。</p> <p>2. 家国情怀：引导学生关注国家机械行业的发展动态，培养家国情怀，为实现国家工业化贡献力量。</p>
教学手段	讲授 演示 小组讨论、协作
教学学时	8
教 学 内 容 与 教 学 过 程 设 计	
模块一 构件的外力分析	
【相关知识】	
学习情境一 静力学的基本概念与基本公理	
一、静力学的基本概念	
1.力与力的投影	
力是物体间相互的机械作用。力是一个既有大小又有方向的量，称为矢量。矢量可用一具有方向的线段来表示，力的国际单位为牛顿，记为 N。	
如图 1-3 所示，力 F 在 x 轴和 y 轴的投影计算公式分别为	
$F_x = F \cos \alpha$	
$F_y = -F \sin \alpha$	
式中，F 为已知力的大小(N)； α 为 F 与 x 轴的夹角($^{\circ}$)。	
	
图 1-3 力的投影	
2.力系与等效力系	
若两个力系对构件的作用效果完全相同，则这两个力系称为等效力系。若一个力与一个力系等效，则此力称为该力系的合力，而该力系中的各力称为合力的分力。	
教师结合图片讲解力的概念及投影。	

3.平衡与平衡力系

若一力系使物体处于平衡状态，则该力系称为平衡力系。

4.力矩与力偶

力矩是表示力使构件绕某点转动作用大小的代数量，等于力乘以力到该点的垂直距离，符号为 $M_O(F)$ ，单位为 $N \cdot m$ ，并规定力绕该点逆时针转为正，顺时针转为负。

力偶是指在同一物体上两个数值相等、作用线互相平行而指向相反的力，符号为 M 或 $M(F, F')$ 。

力偶矩的大小、转向和作用平面称为力偶矩的三要素，规定力偶逆时针转向时，力偶矩为正；反之为负。

5.质点、刚体

质点是具有一定质量而其几何形状和尺寸大小可以忽略不计的物体。

刚体是指受力时形状、大小保持不变的力学模型。

二、静力学的基本公理

1.二力平衡公理

作用于刚体上的两个力使刚体处于平衡状态的充要条件为两个力大小相等、方向相反，且作用在同一条直线上。符合此条件的构件称为二力构件或二力杆。

2.作用与反作用定律

3.加减平衡力系公理

在已知力系上加上或者减去任意平衡力系，并不改变原力系对刚体的作用效果。由此可得力的可传性原理，即作用在刚体上某点的力，可以沿着它的作用线移动到刚体内任意一点，并不改变该力对刚体的作用效果。

4.力的平行四边形公理

作用于物体上同一点的两个力可以合成为一个合力，合力的作用点仍在该点，合力的大小和方向由这两个力为邻边所构成的平行四边形的对角线来确定，如图 1-9(a)所示。其矢量表达式为 $F_R = F_1 + F_2$ 。

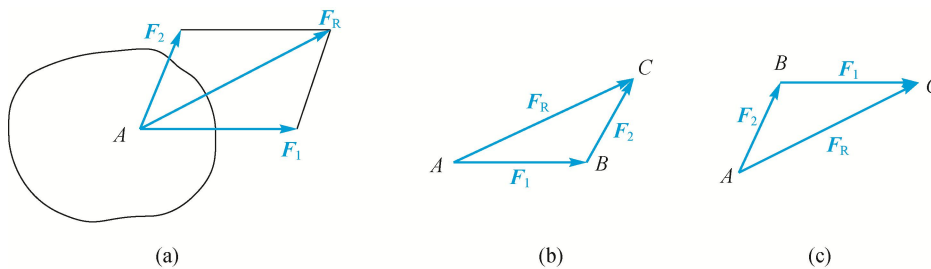


图 1-9 力的平行四边形公理

学习情境二 受力分析

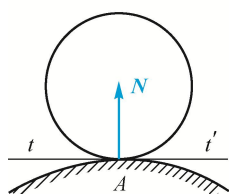
一、约束及约束反作用力

1.柔索约束

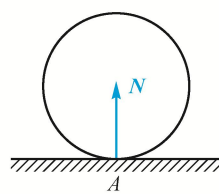
由绳索、链条、胶带等柔性物体所构成的约束称为柔索约束。柔索约束只能限制物体沿柔索伸长的方向运动，而不能限制其他方向的运动，所以柔索约束反力的方向总是沿柔索中心线且背

束物体，即通常用符

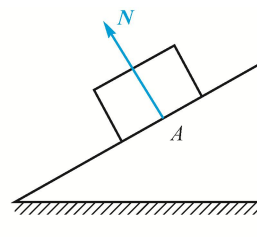
示。



(a)



(b)



(c)

离被约
为拉力，
号 F_T 表
滑面约

学生思考实际中
哪些现象是力偶
的作用。

学生举出作用力
与反作用的例子。

图 1-12 光滑面约束

3. 铰链约束

两个带孔的构件由销钉联接，可以有相对转动，联接处可以看成光滑面接触。由于接触处不确定，约束反力可以假设成两个正交的力，它们的作用点在销钉中心，两力的方向分别为 x 轴和 y 轴的正向，此类约束称为固定铰链约束。

4. 固定端约束

固定端约束又称为插入端约束，是工程实际中常见的一种约束类型，如插入墙体的外伸凉台、固定在车床卡盘上的车刀、立于路边的电线杆等。

二、物体的受力分析及受力图

画受力图时应注意的事项有以下几点。

- (1) 画出研究对象的轮廓。
- (2) 研究对象在工程结构中所受约束的类型，以确定各接触处约束反力的个数和方向。
- (3) 约束反力的方向不能确定时可假设方向（通过后面所讲的平衡计算可以确定约束反力的实际方向）。
- (4) 主动力和约束反力不能多画也不能漏画。

学习情境三 平面力系及合成

一、平面汇交力系

1. 力的分解

按照平行四边形法则，两个共作用点的力，可以合成为一个合力，并且解是唯一的；但反过来，要将一个已知力分解为两个力，如无足够的条件限制，其解是不确定的。

2. 合力投影定理

关于单个作用力的投影参见学习情境一中的内容，合力的投影如图 1-20 所示。合力 R 在某一轴上的投影等于各分力在同一轴上投影的代数和，计算公式为

$$R_x = \sum F_x$$

$$R_y = \sum F_y$$

式中， F_x 为各分力在 x 轴上的投影； F_y 为各分力在 y 轴上的投影。

3. 平面汇交力系的平衡条件

$$\sum F_x = 0$$

$$\sum F_y = 0$$

上公式称为平面汇交力系平衡方程。由于公式中只有两个独立的方程，所以对于平面汇交力系，只能求解两个未知量。

解静力学平衡问题的一般方法和步骤如下。

- (1) 选择研究对象。所选研究对象应与已知力（或已求出的力）、未知力有直接关系，这样才能应用平衡条件由已知力求未知力。
- (2) 画受力图。根据研究对象所受外部载荷、约束及其性质，对研究对象进行受力分析并画出其受力图。
- (3) 建立坐标系，根据平衡条件列平衡方程。在建立坐标系时，最好有一坐标轴与一个未知力垂直。根据平衡条件列平衡方程时，要注意各力投影的正负号。如果计算结果中出现

学生分组讨论各种约束的特点。

结合例题讲解受力图的画法。

学生通过例题巩固所学知识，并总结解体步骤。

负号，说明原假设方向与实际受力方向相反。

二、力矩与平面力偶系

1. 合力矩定理

平面汇交力系的合力对平面内任意一点之矩，等于其所有分力对同一点的力矩的代数和。设在物体上 A 点作用有平面汇交力系 F_1, F_2, \dots, F_n ，该力系的合力 F 可由汇交力系的合成求得。

2. 力对点之矩的解法

力对点之矩的求解方法有以下两种。

(1) 用力矩的定义式，即力和力臂的乘积求力矩。这种方法的关键在于确定力臂 d 。需要注意的是，力臂 d 是矩心到力作用线的距离，即力臂必须垂直于力的作用线。

(2) 运用合力矩定理求力矩。在工程实际中，有时力臂的几何关系较复杂，不易确定，可将作用力正交分解为两个分力，然后应用合力矩定理求原力对矩心的力矩。

3. 力偶的性质

(1) 力偶无合力，力偶不能用一个力来等效，也不能用一个力来平衡，力偶只能用力偶来平衡。

(2) 力偶对其作用平面内任一点的力矩，恒等于其力偶矩，而与矩心的位置无关。

(3) 力偶的等效性。作用在同一平面的两个力偶，若它们的力偶矩大小相等、转向相同，则这两个力偶是等效的。

4. 平面力偶系的合成与平衡

作用于物体同一平面内的一组力偶称为平面力偶系。

平面力偶系可以合成为一个合力偶，此合力偶之矩等于原力偶系中各力偶之矩的代数和，即 $M = M_1 + M_2 + \dots + M_n = \sum M_i$ 。式中， M 为合力偶矩； M_1 为力偶矩 1，其他以此类推。

平面力偶系平衡的充分必要条件为力偶系中各力偶矩的代数和等于零，即 $\sum M_i = 0$ 。

三、平面一般力系

1. 平面一般力系的简化

1) 力的平移定理

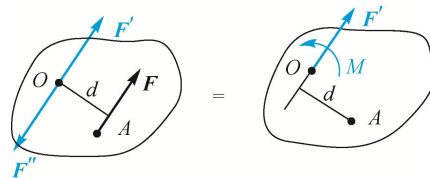


图 1-31 力的平移定理

2) 平面一般力系向平面内任意一点的简化

平面一般力系向平面内一点简化，得到一个主矢和一个主矩。主矢的大小和方向与简化中心的选择无关，主矩的值一般与简化中心的选择有关。

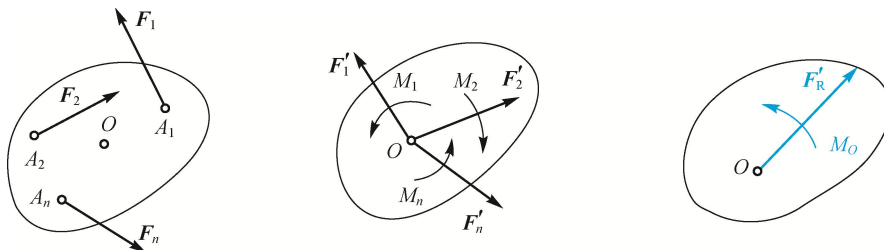


图 1-32 平面一般力系向平面内任意一点的简化

3. 平面平行力系的平衡

在平面平行力系中，若选择直角坐标系的 y (或 x) 轴与力系各力作用线平行，则每个力在 x (或 y) 轴上的投影均为零，即 $\sum F_x = 0$ (或 $\sum F_y = 0$)。于是平行力系只有两个独立的平衡方程，

结合例题讲解力对点之矩的解法。

教师结合图片讲解平面一般力系的简化及平衡。

即 $\sum F_y$ 或 $\sum F_x=0$, $\sum M_O(F_i)=0$ (1-18)。

式 (1-18) 为平面平行力系的平衡方程, 它表明平面平行力系平衡的充分必要条件为力系中各力在与力平行的坐标轴上投影的代数和为零, 各力对任意点之矩的代数和也为零, 即 $\sum M_A(F_i)=0$, $\sum M_B(F_i)=0$ (A、B 两点连线不能与各力平行) (1-19)

式中, $M_A(F_i)$ 为各力对点 A 的力矩; $M_B(F_i)$ 为各力对点 B 的力矩。

学习情境四 物体系统的平衡

一、物体系统的平衡分析

在分析物系的平衡问题时, 不仅要分析外界物体对于整个系统作用的外力, 同时还应研究系统内各物体间相互作用的内力。由于内力总是成对出现, 因此当取整体为研究对象时, 可不考虑内力。但内力与外力的概念又是相对的, 当研究物系中某一个物体或某一部分的平衡问题时, 物系中其他物体或其他部分对所研究物体或部分的作用力就成为外力, 则必须考虑。

当整个物系处于平衡时, 系统中每一个物体或某一个局部一定平衡, 因此, 可取整个系统为研究对象, 也可取单个物体或系统中部分物体的组合为研究对象。作用于研究对象上的力系都满足平衡方程, 所有未知量也均可通过平衡方程求出。

二、考虑摩擦时的平衡问题

1. 静滑动摩擦

两构件接触面间有相对滑动的趋势时出现的摩擦, 称为静滑动摩擦, 简称静摩擦。

静滑动摩擦系数的大小与接触面的材料、粗糙度、湿度、温度等情况有关, 而与接触面积的大小无关。各种材料在不同情况下的静滑动摩擦系数是由实验测定的, 几种常见材料的滑动摩擦系数见表 1-1。

2. 动滑动摩擦

两物体接触面间有相对滑动而表现出的摩擦称为动滑动摩擦, 简称动摩擦。阻碍物体运动的力称动滑动摩擦力, 简称动摩擦力。动滑动摩擦通过实验得到与静滑动摩擦相似的定律。

3. 考虑摩擦时物体的平衡问题

考虑摩擦时物体的平衡问题的解题方法、步骤与不考虑摩擦时基本相同, 不同的是在画物体受力图时, 一定要画出摩擦力, 并要注意摩擦力总是沿着接触面的公切线并与物体相对滑动或相对滑动趋势的方向相反, 其方向要正确画出, 不能随意假定; 除列出物体的平衡方程外, 还应附加静摩擦力的求解条件作为补充方程。补充方程为 $F_{fmax}=fF_N$ (摩擦定律), 然后再分析讨论。

学习情境五 空间力系简介

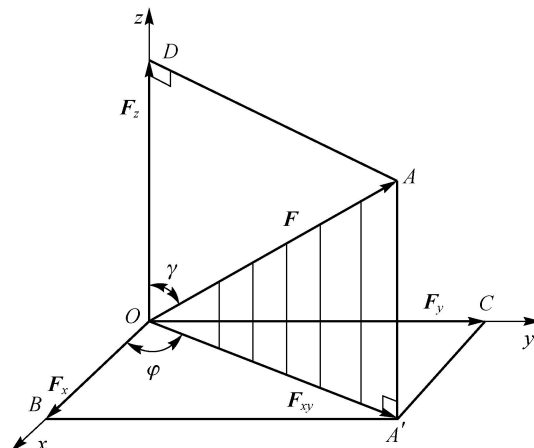
一、力在空间直角坐标轴上的投影

1. 直接投影法

力在空间直角坐标轴上投影的定义与在平面力系中投影的定义相同。若已知力与轴的夹角, 就可以直接求出力在轴上的投影, 这种求解方法称为直接投影法。

2. 二次投影法

当力与坐标轴的夹角可采用二次投影法, 即先标平面上得到一个矢量, 进一步投影到所选的坐标



没有全部给出时, 将力投影到某一坐标平面上, 然后再将这个矢量投影到所选的坐标轴上。

教师讲解物体系统的平衡分析, 同学试着解例题。

教师选取不同的材料, 同学感受不同的摩擦力。

图 1-41 空间力系的二次投影

3. 合力的投影

设在某物体上 A 点，作用一空间汇交力系 F_1, F_2, \dots, F_n ，与平面汇交力系合成相似，可以得出结论：合力在某一轴上的投影等于各分力在同一轴上投影的代数和。

二、力对轴之矩

空间力对轴之矩是一个代数量，其值等于此空间力在垂直于该轴平面上的分力对该轴与垂直平面的交点之矩。

力对轴之矩的单位为 $N \cdot m$ ，它是一个代数量，正负号规定为：从 z 轴正端来看，若力矩逆时针为正，反之为负。

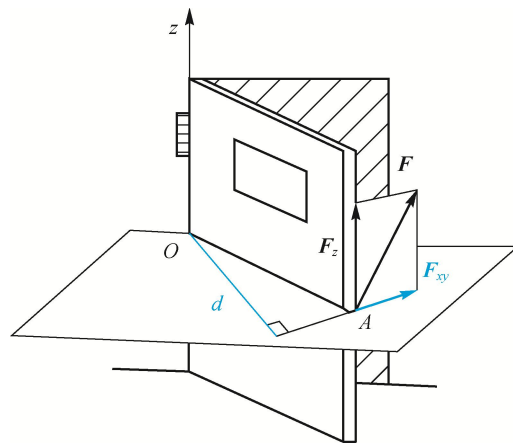


图 1-42 力对轴之矩

三、空间力系平衡问题的平面解法

在工程中，常将空间力系投影到三个坐标平面上，画出构件受力图的主视图、俯视图、侧视图，分别列出它们的平衡方程，同样可解出所求的未知量。这种将空间问题转化为平面问题的研究方法，称为空间力系平衡问题的平面解法。本法适合于轮轴类构件的平衡问题。

结合例题讲解空间力系平衡问题的平面解法。

教学目标	<p>知识目标：了解变形固体的基本假设，理解杆件变形的基本形式；掌握杆件在轴向拉伸与压缩变形时内力（轴力）的求法、横截面上的应力及拉(压)杆变形的计算，理解材料拉伸和压缩时的力学性能；理解剪切及挤压概念，掌握剪切强度及挤压强度的实用计算方法；建立圆轴扭转的概念，掌握扭矩、扭矩图、圆轴扭转时横截面上的应力和变形、强度条件及其应用；建立平面弯曲的概念，掌握剪力和弯矩的计算，掌握梁的强度条件及其应用，理解提高梁强度的主要措施。</p> <p>能力目标：能够对构件进行拉伸与压缩变形分析与计算；能够分析构件剪切与挤压变形，校核其剪切强度及挤压强度、设计截面等；能够分析圆轴类构件的扭转，校核强度条件、设计截面等；能够对梁的剪力和弯矩进行计算，校核强度条件，并采取提高梁强度的措施。</p> <p>素质目标：沟通、协作能力；观察、信息收集能力；分析总结能力。良好的职业道德和严谨的工作作风</p>
教学重点	剪切强度及挤压强度的实用计算方法
教学难点	的强度条件及其应用
素质（思政）内容与要求	<p>1. 质量意识与精益求精：在杆件变形分析中，强调质量意识和精益求精的精神，培养学生追求卓越的品质。</p> <p>2. 安全意识：通过拉伸、压缩、剪切等变形的分析，培养学生的安全意识，确保机械设计的安全性。</p>
教学手段	讲授 小组讨论
教学学时	8
教 学 内 容 与 教 学 过 程 设 计	
注 释	

模块二 构件的基本变形分析

【相关知识】

学习情境一 变形体与杆件变形

一、变形体及变形体的基本假设

在外力作用下，一切固体都将发生变形（尺寸和形状），故称为变形固体，简称变形体。在材料力学中通常省略一些次要因素，对其作下列假设。

- (1) 各向同性。
- (2) 均匀连续。
- (3) 小变形。

二、杆件变形

构件在某一方向的尺寸远大于其他两个方向的尺寸时称为杆件。杆件的基本变形有四种：拉伸和压缩变形、剪切变形、扭转变形和弯曲变形。若杆件同时发生几种基本变形，则称为组合变形。

学习情境二 拉伸和压缩变形

一、拉伸和压缩的概念

二、轴力与轴力图

1. 内力与截面法

杆件的内力指杆件受到外力作用时，其内部产生的保持其形状和大小不变的反作用力。截面法求内力的步骤如下。

- (1) 作一假想截面把杆件切开成两部分。
- (2) 留下其中的一部分，并在切开处加上假设的内力。
- (3) 以该部分为研究对象列静力平衡方程，求解未知的内力。

2. 轴力

对拉（压）杆进行强度计算，首先分析其内力。如图 2-5 所示，因拉（压）杆的外力均沿杆轴线方向，由共线力系平衡条件可知，其任一截面内力的作用线也必通过杆轴线，这种内力称为轴力，常用符号 F_N 表示。

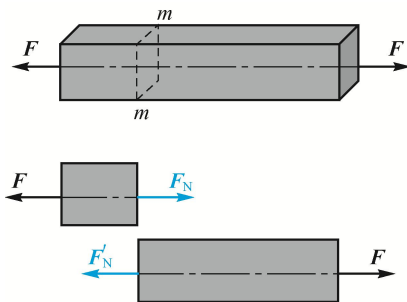


图 2-5 轴力

3. 轴力图

用平行于杆轴线的 x 坐标表示横截面位置，用垂直于 x 的坐标 F_N 表示横截面轴力的大小，按选定的比例把轴力表示在 x - F_N 坐标系中，描出轴力随截面位置变化的曲线，此曲线称为轴力图。

三、轴向横截面上的应力与变形计算

内力在截面上的集度称为应力。垂直于杆横截面的应力称为正应力，平行于杆横截面的应力称为切应力。应力是判断杆件是否破坏的依据，其单位为帕斯卡，简称帕，记作 Pa。1 平方米的面积上作用 1 牛顿的力其应力的大小为 1 帕。

根据材料均匀连续性假设可推断轴力在横截面上的分布是均匀的，且方向垂直于横截面，即横截面上各点处的应力大小相等，方向沿杆轴线，垂直于横截面，故为正应力。

正应力的正负号规定与轴力相同，即拉应力为正，压应力为负。

学生思考什么是拉伸，什么是压缩。

结合例题讲解轴力及轴力图。

2.拉(压)杆的变形

1) 绝对变形

轴向变形和横向变形统称为绝对变形。拉伸时杆件的轴向变形为正，横向变形为负；压缩时杆件的轴向变形为负，横向变形为正。

2) 相对变形

为了消除杆件原尺寸对变形大小的影响，用单位长度内杆的变形量，即线应变来衡量杆件的变形程度。

3) 泊松比

实验表明，当应力未超过某一限度时，横向线应变 ε' 与纵向线应变 ε 之间存在正比关系，且符号相反，计算公式为 $\varepsilon' = -\mu \varepsilon$ 式中，比例常数 μ 称为泊松系数或泊松比，其值与材料有关。

4) 胡克定律

当杆横截面上的正应力不超过某一限度时，杆的轴向变形量 Δl 与轴力 F_N 、杆长 l 成正比，与杆的横截面积 A 成反比，即 $\Delta l = F_N l / EA$ 。式中， E 为弹性模量 (GPa)。

四、材料拉伸和压缩时的力学性能

1) 低碳钢拉伸时的力学性能

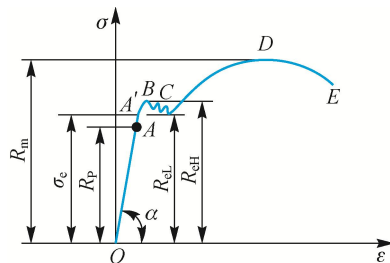


图 2-14 低碳钢的 $\sigma - \varepsilon$ 曲线

(1) 弹性阶段。(2) 屈服阶段。(3) 强化阶段。(4) 颈缩阶段。

试件拉断后，弹性变形消失，但塑性变形却保留下来。工程上用试件拉断后遗留下来的变形作为材料的塑性指标。常用的塑性指标有延伸率和断面收缩率。

2) 低碳钢压缩时的力学性能

与拉伸时的 $\sigma - \varepsilon$ 曲线 (以虚线表示) 相比，在弹性阶段和屈服阶段，两曲线是基本重合的。这说明压缩时的比例极限 R_p 、弹性极限 σ_e 、弹性模量 E 以及屈服极限 R_{eL} 、 R_{eH} 与拉伸时基本相同。屈服阶段后，试件会越压越扁，横截面面积不断增大，因此无法测出其强度极限。对塑性材料一般不做压缩试验。

2.铸铁拉伸和压缩时的力学性能

1) 铸铁拉伸时的力学性能

铸铁是脆性材料的典型代表。由于铸铁总是在较小的应力下工作，且变形很小，故可近似地认为其应力与应变的关系符合胡克定律。通常以割线 Oa 的斜率作为弹性模量 E 。

2) 铸铁压缩时的力学性能

与拉伸时的 $\sigma - \varepsilon$ 相比，压缩时的 $\sigma - \varepsilon$ 曲线也无明显弹性阶段和屈服阶段，说明压缩时在应力很小的条件下也是近似符合胡克定律的，且不存在屈服极限。其压缩强度极限 R_m 比拉伸时要高出 4~5 倍，塑性变形比拉伸时明显增加。此外，其破坏断面与轴线大致成 45° 。

五、拉(压)杆的强度计算

1. 极限应力与许用应力

极限应力是指材料丧失正常工作能力时的应力，用 σ_0 表示。许用应力是指构件安全工作时材料允许承受的最大应力。

2. 轴向拉 (压) 时的强度计算

结合例题讲解变形量的计算。

学生思考延伸率和断面收缩率在实际工程中有什么作用。

式 (2-11) 称为拉 (压) 杆的强度条件。应用该条件可以解决以下三类问题: 校核强度、设计截面、确定许可载荷。

学习情境三 剪切、挤压和扭转

一、剪切

1. 剪切的定义

工作时联接件的两侧面上作用大小相等、方向相反、作用线平行的一对外力, 两力作用线之间发生相对错动, 这种变形称为剪切变形。

2. 剪切的实用计算

工程中, 通常近似地认为剪切面上的切应力是均匀分布的, 所以剪切面上的切应力 τ 计算公式为 $\tau = Fs/A$ 。

二、挤压

1. 挤压的定义

构件在受到剪切作用的同时, 往往还伴随着挤压作用。构件的接触面上产生较大的压力, 致使接触处的局部区域产生塑性变形, 这种现象称为挤压。

2. 挤压的实用计算

当挤压面为半圆柱侧面时, 中点的挤压应力值最大, 如果用挤压面的正投影面作为挤压面积, 计算得到的挤压应力与理论分析所得到的最大挤压应力近似相等。因此, 在挤压的实用计算中, 对于铆钉、销钉等圆柱形联接件的挤压面积用 $A_{jy} = d \delta$ 来计算

三、扭转

1. 扭转的定义

在杆件两端作用两个大小相等、方向相反且垂直于杆件轴线的力偶, 使杆件的任意两个横截面产生绕杆件轴线的相对转动, 这种变形称扭转变形。

2. 扭转内力——扭矩和扭矩图

1) 外力偶矩

$$M_e = 9549 (P/n)$$

2) 扭矩

扭转时的内力偶矩称为扭矩。截面上的扭矩与作用在轴上的外力偶矩组成平衡力系, 扭矩求解仍然使用截面法。扭矩符号用右手螺旋法则确定, 指出截面外为正, 指向截面内为负, 右手螺旋法则如图 2-26 所示。

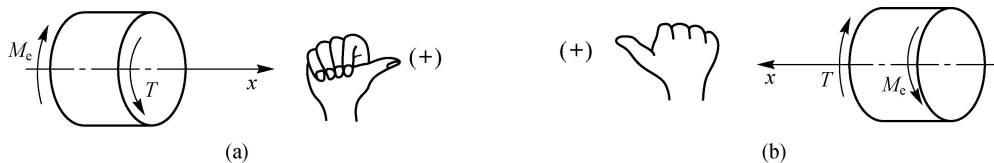


图 2-26 右手螺旋法则

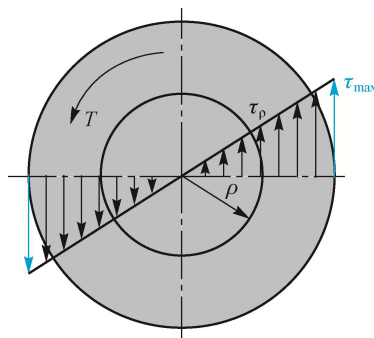
3) 扭矩图

一般而言, 轴各横截面上的扭矩是不相同的。为了直观地表示轴上扭矩的作用情况, 把轴线作为 x 轴 (横坐标轴), 以纵坐标轴表示扭矩 T , 这种用来表示轴横截面上扭矩沿轴线方向变化情况的图形称为扭矩图。

3. 圆轴扭转时的应力与强度条

1) 圆轴扭转时横截面上的应

各点切应力的大小与该点到分布规律如图 2-30 所示。根据横律可由静力平衡条件推导出任意其计算公式为 $\tau_{\max} = T/W_p$ 。式数 (m^3)。



件力圆心的距离成正比, 其截面上切应力的分布规律, 中, W_p 为抗扭截面系

一起动手学习右手螺旋定则。

结合例题讲解圆轴扭转时的强度条件。

图 2-30 轴扭转时横截面上的切应力

2) 圆轴扭转时的强度条件

应用扭转强度条件，可以解决圆轴强度计算的三类问题：校核强度、设计截面和确定许可载荷。

4. 圆轴扭转变形与刚度计算

对于阶梯轴，因为极惯性矩不是常量，所以最大单位长度扭转角不一定发生在最大扭矩所在的轴段上。要综合考虑扭矩和极惯性矩来确定最大单位长度扭转角。根据扭转刚度条件，可以解决刚度计算的三类问题，即校核刚度、设计截面和确定许可载荷。

学习情境四 直梁的弯曲

一、直梁平面弯曲的概念

梁的轴线和横截面的对称轴构成的平面称为纵向对称面。梁的外载荷都作用在纵向对称面内时，则梁的轴线在纵向对称面内弯曲成一条平面曲线，这种变形称为平面弯曲。它是最常见、最基本的弯曲变形。

二、梁的弯曲内力

1. 梁的载荷的简化

作用在梁上的载荷，一般可以简化为以下三种形式。

(1) 集中力。(2) 集中力偶。(3) 分布载荷。

2. 梁的弯曲内力——剪力和弯矩

求梁的弯曲内力的方法仍然是截面法。

为了使同一截面取左、右不同的两段时求得的剪力和弯矩符号相同，规定剪力和弯矩的符号为：使所取该段梁产生“左上右下”的相对错动的剪力方向为正，反之为负；使所取该段梁产生“上凹下凸”的弯曲变形的弯矩为正，反之为负。

3. 弯矩图

工程中，梁横截面上的剪力和弯矩沿梁的轴线发生变化。若以横坐标 x 表示梁的横截面位置，则梁在各横截面上的剪力 F_Q 和弯矩 M [WTBZ] 可以写成 x 的函数 $F_Q = F_Q(x)$ (2-20)， $M = M(x)$ (2-21)。式 (2-20)、(2-21) 分别称为剪力方程和弯矩方程。

三、梁弯曲时的强度计算

1. 弯曲时的强度条件

梁弯曲时的强度条件为梁内危险截面上的最大弯曲正应力不超过材料的许用弯曲应力。

2. 提高梁强度的主要措施

1) 降低最大弯矩 M_{max} 数值

(1) 合理安排梁的支承。

(2) 合理安排载荷。

2) 合理选择梁的截面

合理的截面应该是用较小的截面面积（即用材料少），得到较大的抗弯截面模量 W_z 。如工字形截面比矩形截面合理，而矩形截面又比圆形截面合理。

3) 采用变截面梁

为了节省材料，减轻结构的重量，可在弯矩较小处采用较小的截面，这种截面尺寸沿梁

学生思考实际中什么情况属于直梁平面弯曲。

轴线变化的梁称为变截面梁。若变截面梁每个截面上的最大正应力都等于材料的许用应力，则这种梁称为等强度梁。

四、梁弯曲时的刚度条件

由此梁的刚度条件为

$$\begin{aligned} |y|_{\max} &\leq [y] \\ |\theta|_{\max} &\leq [\theta] \end{aligned}$$

式中， $[y]$ 为许可挠度； $[\theta]$ 为许可转角。许可挠度和许可转角的数值可以从有关工程设计手册中查到。

教学目标	<p>知识目标：理解运动副及其分类；掌握机构运动简图的绘制方法；掌握平面机构自由度的计算；理解机构具有确定的运动。</p> <p>能力目标：能够根据平面机构，绘制机构运动简图；能够分析机构运动简图，并计算其自由度；能够根据已设计的机构，分析判断其是否具有确定的运动。</p> <p>素质目标：沟通、协作能力；观察、信息收集能力；分析总结能力。良好的职业道德和严谨的工作作风</p>
教学重点	自由度的计算
教学难点	机构运动简图的绘制方法
素质(思政)内容与要求	<p>1.系统思维与全局观念：在平面机构的运动分析中，培养学生的系统思维和全局观念，学会从整体上把握机构的运动规律。</p> <p>2.团队协作：通过团队合作完成机构自由度和运动分析的任务，培养学生的团队协作精神和沟通能力。</p>
教学手段	讲授 演示 小组讨论、协作
教学学时	6
教 学 内 容 与 教 学 过 程 设 计	
<p style="text-align: center;">模块三 平面机构的自由度与运动分析</p> <p>【相关知识】</p> <p style="text-align: center;">学习情境一 运动副及其分类</p> <p>一、运动副的概念 构件组成机构时，两个或两个以上构件直接接触，并且在构件之间产生一定相对运动的连接，称为运动副。</p> <p>二、运动副的分类</p> <p>1.低副 在平面机构中，两个构件之间通过面接触而组成的运动副称为低副。根据两个构件之间的相对运动形式，低副又可分为转动副和移动副。</p> <p>2.高副 两个构件之间通过点或线接触而组成的运动副称为高副。对于平面低副（不论是转动副还是移动副），两构件之间的相对运动只能是转动或移动，故它是具有一个自由度和两个约束条件的运动副。对于平面高副，其相对运动为转动和移动，所以它是具有两个自由度和一个约束条件的运动副。</p> <p>三、运动链 将两个以上的构件通过运动副连接而成的系统称为运动链。如果运动链中各构件组成首尾封闭的系统，则称为闭式运动链，简称闭链；否则称为开式运动链，简称开链。</p> <p style="text-align: center;">学习情境二 平面机构</p> <p>一、平面机构运动简图 为了便于研究机构的运动，将机构中那些与运动无关的实际外形和具体结构略去，只需用一些简单线条表示构件，用规定的简单符号表示运动副的类型，按一定比例确定出各运动副的相对位置及与运动有关的尺寸。这种表示机构各构件间相对运动关系的简单图形称为机构运动简图。</p> <p>一般机构中的构件可分为以下三类：（1）固定件。（2）原动件。（3）从动件。</p>	<p style="text-align: center;">注 释</p> <p>举例说明什么是闭链，什么是开链。</p>

二、平面机构的表示方法

1. 运动副的表示方法

1) 转动副

转动副用一个小圆圈表示，其圆心代表相对转动的轴线。组成转动副的两个构件都是活动构件，称为活动铰链；组成转动副的两个构件之一为机架，在代表机架的构件上画短斜线，称为固定铰链。

2) 移动副

移动副的导路必须与相对移动方向一致。

3) 平面高副

2. 构件的表示方法

平面机构中的构件不论其形状如何复杂，在机构运动简图中，只需将构件上的所有运动副元素按照它们在构件上的位置用规定的符号表示出来，再用直线进行连接即可。常用机构运动简图符号见表 3-1。

三、平面机构运动简图的绘制

绘制平面机构的运动简图时，通常可按下列步骤进行。

- (1) 分析机构的组成和运动情况。
- (2) 确定运动副的类型及其数目。
- (3) 选择视图平面。
- (4) 选取适当的比例尺 μ_l ，绘制机构运动简图。

学习情境三 平面机构的自由度

一、自由度

1. 自由构件的自由度

构件相对于参考系所具有的独立运动称为构件的自由度。自由度也指确定构件位置的独立运动参数的数目。

平面运动的自由构件具有三个自由度：沿 x 轴和 y 轴的移动以及绕垂直于 xOy 平面的 A 轴的转动，如图 3-11 所示。

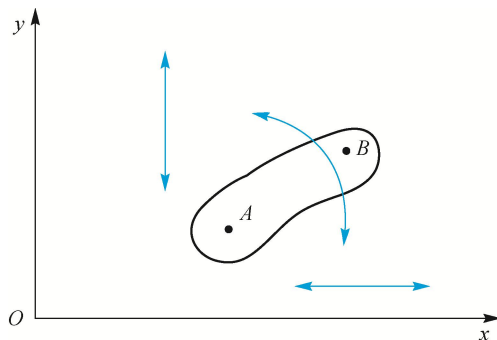


图 3-11 平面自由构件的自由度

2. 约束

当一个构件与其他构件组成运动副之后，构件的相对运动就要受到限制，自由度就会随之减少。这种对组成运动副的两个构件之间的相对运动所加的限制称为约束。不同类型的运动副受到的约束数不同，所具有的自由度数也不同。对于每个低副(转动副或移动副)则引入两个约束而剩下一个自由度；对于每个高副则引入一个约束而剩下两个自由度。

二、平面机构的自由度计算

机构的自由度用 F 表示，其计算公式为

$$F=3n - 2PL - PH \quad (3-2)$$

式 (3-2) 为机构自由度的计算公式，它表明机构的自由度、活动构件数和运动副数之间的关系。显然，只有在自由度大于零时机构才可能产生相对运动，而自由度等于零时，机构

按照步骤，试着画出例 3-1, 3-2 的运动简图。

教师讲解自由度的计算。

是不可能产生任何相对运动的。因此，机构能具有相对运动的条件是 $F > 0$ 。

三、机构具有确定运动的条件

从动件是不能独立运动的，只有原动件才能独立运动，通常每个原动件只有一个独立运动。因此，要使各构件之间具有确定的相对运动，必须使原动件数等于机构的自由度。当运动链自由度大于 0 时，如果原动件数少于自由度，那么运动链就会出现运动不确定现象，就不能成为机构。如果原动件数大于自由度，则运动链中最薄弱的构件或运动副可能被破坏，也不能成为机构。

因此，只有当原动件数等于运动链的自由度时，构件之间才能获得确定的相对运动。综上所述，构件系统成为机构的条件是运动链的自由度必须大于零，且原动件数等于运动链的自由度。满足上述条件的运动链即为机构。

四、计算平面机构自由度时的注意事项

1. 复合铰链

两个以上的构件在同一轴线上用转动副连接所组成的运动副称为复合铰链。如图 3-18 所示是三个构件组成的复合铰链，图中构件 2 分别与构件 1、构件 3 构成两个转动副。依此类推， k 个构件在一处以转动副相连，应具有 $k-1$ 个转动副。因此在统计转动副数目时应注意识别复合铰链，避免遗漏。

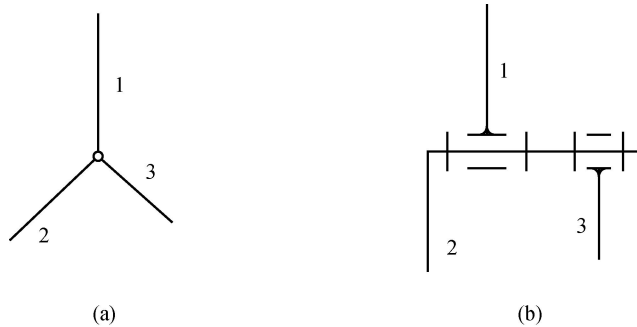


图 3-18 复合铰链

2. 局部自由度

机构中某些自由度不影响整个机构运动的自由度，称为局部自由度。一般情况下，机械中常常存在局部自由度，如滚子、滚动轴承等。局部自由度并不影响机构的主要运动，但它可以改善机构的工作状况，即可使高副接触处的滑动摩擦变成滚动摩擦，并减少磨损。

2. 虚约束

运动副引入的约束中，有些约束所起的限制作用是重复的。这种重复的不起独立限制作用的约束称为虚约束。

1) 重复运动副

当两个构件在多处接触并组成相同的运动副时，就会引入虚约束。安装齿轮的轴与支承轴的两个轴承之间组成了两个相同的，且其轴线重合的转动副 A 和 A' 。从运动的角度来看，这两个转动副中只有一个转动副起约束作用，而另一个转动副为虚约束。因此，计算机构的自由度时，应只考虑一个转动副。

2) 重复轨迹

在机构的运动过程中，如果两个构件上的两点之间的距离始终不变，则用一个构件和两个转动副将这两点连接起来，就会引入虚约束。

3) 对称结构

机构中对传递运动不起独立作用的、结构相同的对称部分，使机构增加虚约束。

学习情境四 平面机构的运动分析

一、速度瞬心及其求法

1. 速度瞬心的概念

结合例题讲解复合铰链。

结合例题讲解。

在做平面运动的两个构件上，一般总可以找到某一瞬时重合点，使得在这个重合点上两个构件的相对速度为 0，而绝对速度相同。该重合点称为这两个构件在该瞬时的速度瞬心（同速点），简称瞬心。两构件之一为固定件所构成的瞬心称为绝对瞬心，其绝对速度为零。两构件均为运动件所构成的瞬心称为相对瞬心，其绝对速度不为零。

2. 机构中瞬心的数目

机构所具有的瞬心数目 N 为

$$N = K(K - 1) / 2$$

3. 瞬心位置的确定

(1) 如果两个自由构件作相对运动，当已知相对运动的规律时，其瞬心的位置可根据瞬心的定义求出。

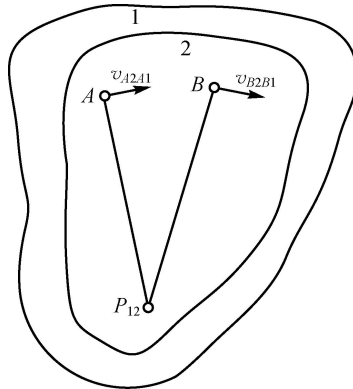


图 3-26 两个自由构件之间的瞬心

(2) 两个构件之间直接接触而组成运动副，瞬心的位置可根据运动副的类型来确定。

(3) 对于机构中不以运动副相连的任意两个构件，其瞬心的位置可用三心定理来求出。

二、速度瞬心在机构速度分析中的应用

瞬心法的优缺点：

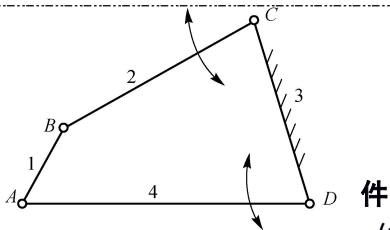
- ① 用速度瞬心对简单的平面机构进行速度分析是十分简便的；
- ② 对于数目繁多的复杂机构，由于瞬心数目多，求解时较复杂，且作图时某些瞬心的位置会落在图纸之外，将给求解造成困难；
- ③ 速度瞬心法不能用于求解机构的加速度问题。

教师结合例题讲解瞬心的计算。

教学目标	<p>知识目标：认知平面四杆机构的各种类型；理解平面四杆机构的基本特性，了解这些特性在工程实际中的应用；理解平面四杆机构的设计方法。</p> <p>能力目标：能够根据机构要实现的运动选择平面四杆机构的类型；能够根据已设计的机构分析其能实现的运动及特性；给定行程速度变化系数或连杆位置，能够设计简单的平面四杆机构。</p> <p>素质目标：沟通、协作能力；观察、信息收集能力；分析总结能力。良好的职业道德和严谨的工作作风</p>
教学重点	平面四杆机构的基本特性
教学难点	平面四杆机构的设计
素质(思政)内容 与要求	<p>1.创新思维与问题解决能力：在学习平面连杆机构的基本形式和运动特性时，鼓励学生思考创新，培养问题解决能力。</p> <p>2.工匠精神：通过连杆机构的设计和分析，培养学生的工匠精神，追求设计的精确性和完美性。</p>
教学手段	讲授 演示 小组讨论、协作
教学学时	6

教 学 内 容 与 教 学 过 程 设 计	注 释
<h2>模块四 平面连杆机构</h2> <p>【相关知识】</p> <h3>学习情境一 铰链四杆机构</h3> <h4>一、铰链四杆机构的组成</h4> <p>铰链四杆机构是由转动副连接而成的封闭式四杆系统(即四构件系统),其中一个杆固定。曲柄摇杆机构是铰链四杆机构的一种形式。在此机构中,固定不动的杆4称为机架;与机架相连的杆1和杆3称为连架杆;不与机架相连的杆2称为连杆。凡能作整周回转的连架杆称为曲柄(如杆1),在运动简图中用单向圆弧箭头表示;只能在小于360°的范围内作往复摆动的连架杆称为摇杆(如杆3),在运动简图中用双向圆弧箭头表示。</p> <h4>二、铰链四杆机构的类型及应用</h4> <h5>1.曲柄摇杆机构</h5> <p>曲柄摇杆机构的运动特点是当曲柄为主动件做等速转动时,摇杆为从动件做往复摆动。曲柄摇杆机构的主要用途是改变构件的运动形式,可将曲柄的回转运动转变为摇杆的摆动。</p> <h5>2.双曲柄机构</h5> <p>如果两个连架杆均为曲柄,都能作整周回转,则该铰链四杆机构称为双曲柄机构。双曲柄机构的运动特点是当主动曲柄做匀速转动时,从动曲柄做周期性的变速转动,以满足机器的要求。</p> <p>为了避免平行四边形机构的这种运动不确定的情况,以保证机构具有确定的运动,在工程上可以利用从动件的质量或在从动件上加装飞轮以增大惯性;也可以在机构中添加附加构件以增加虚约束。</p> <h5>3.双摇杆机构</h5> <p>两个连架杆均为摇杆的铰链四杆机构称为双摇杆机构,如图4-8所示。</p>	<p>举例说明双摇杆机构的应用。</p>

图 4-8 双摇杆机构



三、铰链四杆机构有曲柄的条件
铰链四杆机构有曲柄的条件

(杆长之和条件)有以下两

点。

- (1)最短杆与最长杆的长度之和小于或等于其他两杆的长度之和。
- (2)连架杆或机架中必有一杆是最短杆。

以上的两个条件必须同时满足，否则机构中不存在曲柄。但对铰链四杆机构三种基本形式的具体判别，除了满足铰链四杆机构有曲柄的条件外，还与固定不同杆作机架有关，可根据以上所述综合归纳为以下两点。

- (1)当最短杆与最长杆的长度之和大于其他两杆的长度之和时，只能是双摇杆机构。
- (2)当最短杆与最长杆的长度之和小于或等于其他两杆的长度之和时：
 - ①最短杆为机架时，为双曲柄机构；
 - ②最短杆相邻杆为机架时，为曲柄摇杆机构；
 - ③最短杆的对边杆为机架时，为双摇杆机构。

学习情境二 含有一个移动副的平面四杆机构

一、曲柄滑块机构及其应用

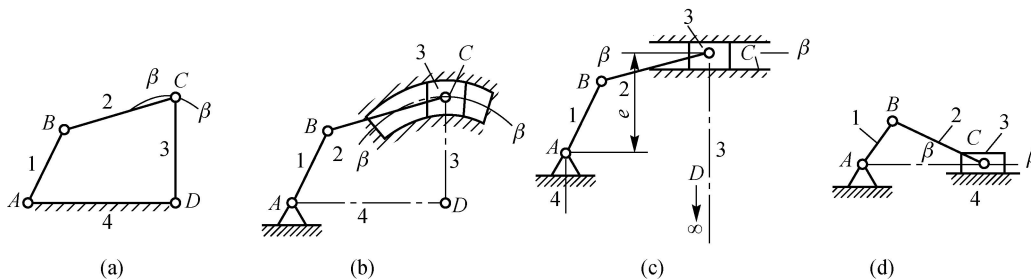


图 4-13 曲柄滑块机构

二、偏心轮机构

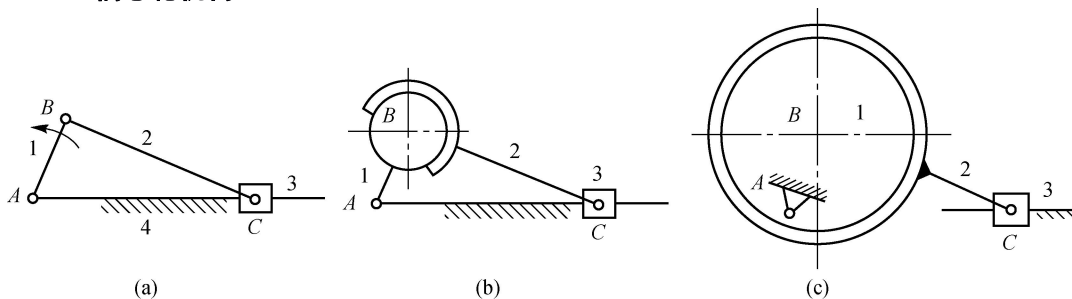
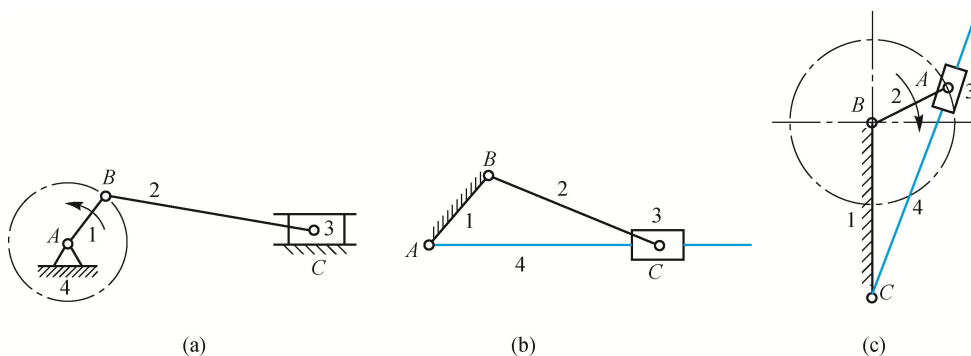


图 4-16 偏心轮机构的演化

三、导杆机构



教师结合图片讲解曲柄滑块机构、偏心轮机构、导杆机构，学生思考其在实际中的应用。

图 4-17 导杆机构的演化

四、摇块机构和定块机构

1. 摇块机构

当取曲柄滑块机构中的连杆 2 为机架时，则成为曲柄摇块机构。曲柄摇块机构常应用于各种液压和气动装置上。

2. 定块机构

学习情境三 平面四杆机构的特性

一、运动特性

1. 极位夹角

摇杆在两极限位置时，曲柄的两个对应位置所夹的锐角 θ 称为极位夹角。

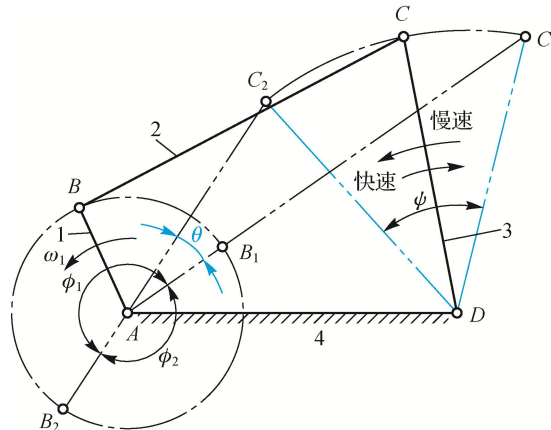


图 4-23 曲柄摇杆机构的运动特性

2. 急回特性

3. 行程速比系数

在设计机器时，利用这个特性，可以使机器在工作行程速度小些，以减小功率消耗；而在空回行程速度大些，以缩短工作时间，提高机器的生产率。

二、传力特性

1. 压力角和传动角

压力角是判断一个连杆机构传力性能优劣的重要标志。若忽略各杆的质量、惯性力和运动副中的摩擦，则主动曲柄 1 通过连杆 2 作用在从动摇杆 3 上的力 F 是沿杆 BC 方向的。从动摇杆 3 所受的力 F 与力作用点 C 的速度 v_C 间所夹的锐角 α 称为压力角。力 F 沿 v_C 方向的分力 F_t 称有效分力，它推动摇杆 CD 绕 D 转动，做有用功；而沿摇杆 CD 方向的分力 F_n 称有害分力，其不但不能做有用功，而且还增大了运动副中的摩擦阻力。

在机构设计中，为了度量方便，习惯用压力角 α 的余角 γ (即连杆和从动摇杆之间所夹的锐角)来判断传力性能， γ 称为传动角。

2. 死点位置

机构处于死点位置时，除从动件会被卡死外，还会发生转向不确定的现象。

判断四杆机构有无死点位置，决定于从动件是否与连杆共线。

对于传动机构，设计时必须考虑机构能否顺利通过死点位置。

工程上有时也利用机构的死点位置来满足某些工作要求。

学习情境四 平面连杆机构的设计方法

一、运动设计的类型与方法

一般可以分为以下两类。

(1)按照给定的运动规律(位置、速度、加速度)设计四杆机构，称为位置设计。

(2)按照给定的点的运动轨迹设计四杆机构，称为轨迹设计。

对于上述两类基本问题的设计方法有图解法、实验法和解析法。图解法直观，实验法简

学生分组讨论运动特性如何运用到实际生活中。

便，解析法精确。

二、按给定的行程速度变化系数设计

在设计具有急回特性的平面四杆机构时，通常按照实际的工作需要，先确定行程速比系数 K 的数值，并计算出极位夹角 θ ，然后利用机构在极限位置时的几何关系，再结合其他有关的附加条件进行四杆机构的设计，从而求出机构中各个构件的尺寸参数。

1. 曲柄摇杆机构设计

2. 曲柄滑块机构设计

三、按给定的连杆位置设计

四、实验法简介

四杆机构运动时，其连杆做平面复杂运动，连杆上每一点都描出一条封闭曲线称为连杆曲线。连杆曲线的形状随点在连杆上的位置和各构件相对长度的不同而不同，由此可作出许多组连杆曲线，将它们汇编成册，就得到了连杆曲线图谱，如图 4-34 所示。工程上常借用连杆曲线图谱设计四杆机构，其方法是根据预定运动轨迹从图谱中选择形状相近的曲线，直接查出该四杆机构各尺寸，再用缩放仪求出图谱曲线与所需轨迹曲线的缩放倍数，即可求出四杆机构的结构尺寸。Ⅲ

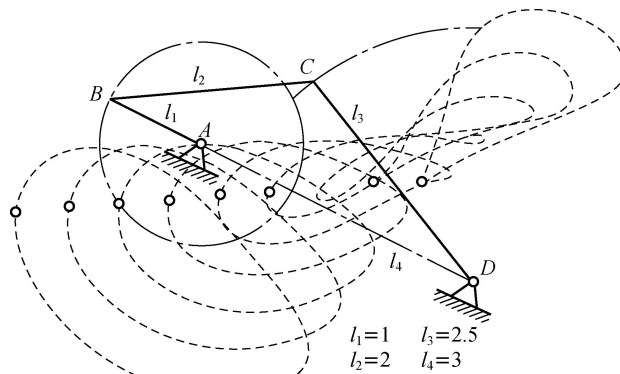


图 4-34 连杆曲线

教师结合例题讲解曲柄摇杆机构设计和曲柄滑块机构设计。

教学目标	<p>知识目标：认知凸轮机构的类型与应用；理解凸轮机构的运动规律，了解这些规律在工程实际中的应用；掌握凸轮轮廓设计的基本原理与方法；了解齿轮机构的类型与应用，掌握渐开线齿廓的分析方法和齿轮尺寸的计算。</p> <p>能力目标：能够根据机构要实现的运动，选择凸轮机构的类型；能够设计凸轮的轮廓机构，分析其能实现的运动特性；能够根据使用要求选用齿轮机构的类型，并能设计选择标准直齿圆柱齿轮的主要参数。</p> <p>素质目标：沟通、协作能力；观察、信息收集能力；分析总结能力。良好的职业道德和严谨的工作作风</p>
教学重点	凸轮轮廓设计的基本原理与方法
教学难点	齿轮尺寸的计算
素质(思政)内容与要求	<p>1.精益求精与细节关注：在凸轮机构的设计中，强调精益求精和细节关注的重要性，确保设计的准确性和可靠性。</p> <p>2.社会责任感：引导学生关注凸轮机构在工业生产中的应用，培养学生的社会责任感，为国家的工业发展贡献力量。</p>
教学手段	讲授 演示 小组讨论、协作
教学学时	6

教 学 内 容 与 教 学 过 程 设 计	注 释
<h2>模块五 凸轮机构与齿轮机构</h2> <p>【相关知识】</p> <p style="text-align: center;">学习情境一 凸轮机构的组成和类型</p> <p>一、凸轮机构的组成与应用</p> <p>凸轮机构由凸轮、从动件、机架三个基本构件及锁合装置组成，是一种高副机构。</p> <p>优点：只要正确地设计和制造出凸轮的轮廓曲线，就能把凸轮的回转运动准确可靠地转变为从动件所预期的复杂运动规律的运动，而且设计简单。</p> <p>缺点：是凸轮与从动件之间为点或线接触，故难以保持良好的润滑，容易磨损。</p> <p>广泛应用于机械、仪器、操纵控制装置和自动生产线中，是自动化生产中主要的驱动和控制机构。</p> <p>二、凸轮机构的类型</p> <p>1.按凸轮形状分类</p> <p>1) 盘形凸轮 2) 移动凸轮 3) 圆柱凸轮</p> <p>2.按从动件末端形状分类</p> <p>1) 尖顶从动件凸轮机构</p> <p>其特点是能与任何形状的凸轮轮廓上各点相接触，因而理论上可实现任意预期的运动规律。</p> <p>2) 滚子从动件凸轮机构</p> <p>滚子从动件凸轮机构中从动件的端部装有滚子，由于从动件与凸轮之间可形成滚动摩擦，因而磨损显著减少，能承受较大载荷，应用较广。但从动件端部重量较大，又不易润滑，故仍不宜用于高速。</p> <p>3) 平底从动件凸轮机构</p> <p>若不计摩擦，凸轮对从动件的作用力始终垂直于平底，传力性能良好，且凸轮与平底接触面间易形成润滑油膜，摩擦磨损小、效率高，故可用于高速。其缺点是不能用于凸轮轮廓</p>	<p>学生总结各类型的特点及适用范围。</p>

有内凹的情况。

4) 球面底从动件凸轮机构

在实际机构中，从动件不仅有不同的结构形式，而且有不同的运动形式。如作往复直线运动的从动件称为直动从动件；作往复摆动的从动件称为摆动从动件。

3. 按锁合形式分类

- 1) 力锁合凸轮机构
- 2) 形锁合凸轮机构。

学习情境二 从动件运动规律

一、凸轮机构的运动过程

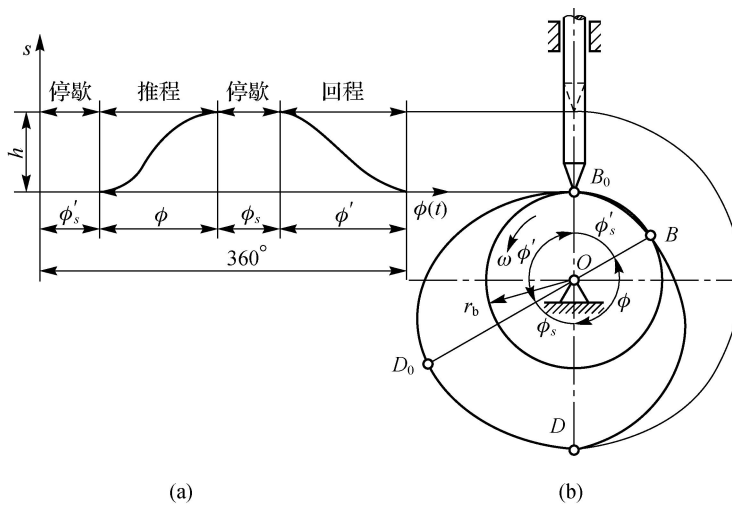


图 5-7 凸轮机构的运动过程

教师结合图片讲解凸轮机构的运动过程。

二、等速运动规律

根据数学知识可知，由于速度 v 为常数，从动件的位移 $s=vt$ ，其位移线图为一斜直线，又称为直线运动规律。从动件等速运动时，加速度为零。但在开始和终止运动的瞬间，速度突变，加速度趋于无穷大，理论上机构会产生无穷大的惯性力，使从动件与凸轮产生冲击（称为刚性冲击）。因此，等速运动规律只适用于低速、轻载的凸轮机构。

三、等加速等减速运动规律

等加速等减速运动规律是指从动件在一个行程中，前半行程作等加速运动，后半行程作等减速运动的运动规律。其运动规律线图如图 5-10 所示，位移曲线为两段光滑相连、开口相反的抛物线，速度曲线为斜直线，加速度曲线为平直线。

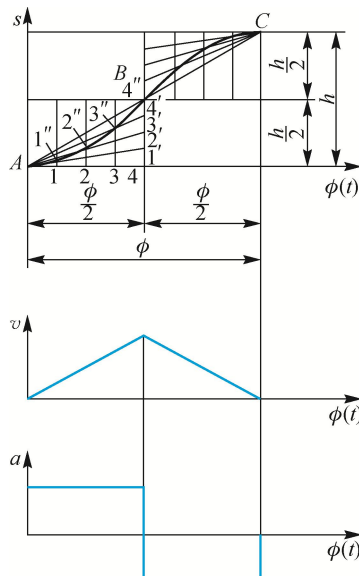


图 5-10 等加速、等减速运动规律线图

四、余弦加速度运动规律

余弦加速度运动规律是指从动件加速度按余弦规律变化的运动规律。位移曲线为简谐曲线，故又称为简谐运动规律，速度曲线为正弦曲线，加速度曲线为余弦曲线。由加速度线图可知，这种运动规律在开始和终止两点处加速度有突变，也会产生柔性冲击，只适用于中速场合。只有当加速度曲线保持连续时，才能避免柔性冲击。

五、从动件运动规律的选择

在选择从动件运动规律时，首先要满足机构的工作要求，同时要考虑使凸轮机构具有良好的工作性能。在满足工作要求的前提下，还应考虑凸轮轮廓曲线的加工制造。常用从动件运动规律的特性比较见表 5-1，供选择时参考。

学习情境三 凸轮轮廓设计分析

一、盘形凸轮轮廓设计的基本原理

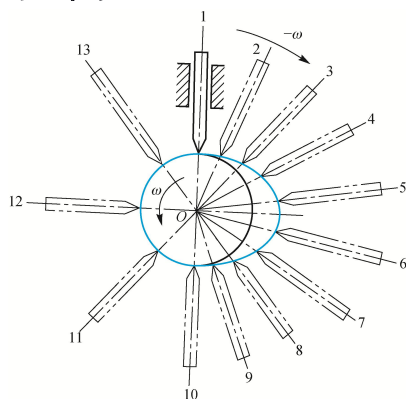


图 5-12 尖顶对心直动从动件盘形凸轮机构

二、对心直动从动件盘形凸轮轮廓设计

- 1.尖顶对心直动从动件盘形凸轮轮廓设计
- 2.对心直动滚子推杆盘形凸轮轮廓设计

(1) 将滚子中心看作尖顶推杆的尖顶，按前述方法设计出轮廓线，这一轮廓线称为理论廓线。

(2) 以理论廓线上的各点为圆心、以滚子半径为半径作一系列的圆，这些圆的内包络线即为所求凸轮的实际廓线。

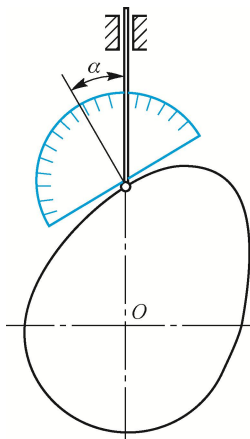
- 3.对心直动平底从动件盘形凸轮轮廓设计

三、凸轮机构设计中应注意的几个问题

1.凸轮机构的压力角

压力角的大小反映了机构传力性能的好坏，是机构设计的重要参数。为使凸轮机构工作可靠，受力情况良好，必须对压力角加以限制。

压力角的检验：在凸轮轮廓曲线画出以后，在轮廓曲线较陡、变化较大的地方选取几点，分别作轮廓线的法线和从动件速度方向的直线，用量角器检查其夹角是否超过许用值，如图 5-17 所示。



教师讲解对心直动从动件盘形凸轮轮廓设计。

图 5-17 压力角检验

2. 凸轮基圆半径的确定

设计凸轮机构时，基圆半径选得越小，机构越紧凑。但基圆半径的减小会使压力角增大。基圆半径的确定应满足最大压力角 $\alpha_{\max} \leq [\alpha]$ 的要求。工程上根据相应的方法借助计算机求出了最大压力角与基圆半径的对应关系，并绘制了诺模图，供近似地确定基圆半径或校核凸轮机构最大压力角时使用。

3. 滚子半径的选择

为保证滚子及转动轴有足够的强度和寿命，应选用较大的滚子半径 r_r ，然而滚子半径 r_r 的增大受到理论轮廓曲线上最小曲率半径 ρ_{\min} 的制约，如图 5-19 所示。

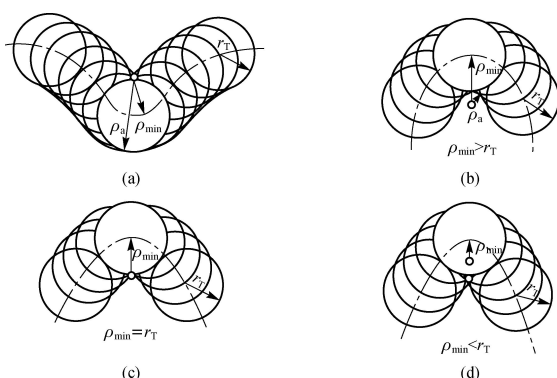


图 5-19 滚子半径的选择

4. 凸轮机构的结构与材料

1) 凸轮的结构

对于尺寸较小的凸轮，常制成凸轮轴结构。基圆较大的凸轮，则做成组合式结构，即凸轮与轴分开制造，然后用平键联接或销联接。也可用弹性开口锭套螺母联接，将凸轮装在轴上。

2) 凸轮的材料

低速、轻载时可以选择用铸铁作为凸轮的材料；中速、中载时可以选择用优质碳素结构钢、合金钢作为凸轮的材料，并经表面淬火或渗碳淬火；高速、重载时凸轮可以用优质合金钢材料，并经表面淬火或渗氮处理。滚子材料用合金钢材料，经渗碳淬火，达到较大的表面硬度。

学习情境四 齿轮机构设计与分析

一、齿轮机构的特点与类型

1. 齿轮机构的特点

主要优点：能保证瞬时传动比恒定， $i = \omega_1 / \omega_2$ (主动轮角速度 ω_1 与从动轮角速 ω_2 之比)；传递的功率和圆周速度范围广 (功率可达 105 kW，圆周速度可达 300 m/s)；能够实现两轴平行、相交和交错的传动；效率较高 (一般可达 0.95 ~ 0.99)；工作可靠，寿命长。

主要缺点：制造和安装精度要求高，故制造成本较高；不适用于远距离的传动，低精度的齿轮会产生有害的冲击、噪声和振动。

2. 齿轮机构的类型

1) 根据两齿轮轴线的相互位置分类

直齿圆柱齿轮机构、斜齿圆柱齿轮机构、人字齿圆柱齿轮机构；直齿圆锥齿轮机构、斜齿圆锥齿轮机构；螺旋齿轮机构的齿轮机构，蜗轮蜗杆机构。

2) 根据两齿轮啮合方式分类

外啮合齿轮机构、内啮合齿轮机构和齿轮齿条机构。

学生试着解例 5-1。

举例说明如何选用凸轮的材料。

请同学说说见过的齿轮类型。

3) 根据齿轮齿廓曲线的形状分类

渐开线齿轮机构、摆线齿轮机构、圆弧齿轮机构。

4) 根据工作条件分类

闭式传动齿轮机构、开式传动齿轮机构。

二、渐开线齿廓分析

1. 齿廓啮合的基本定律

齿轮机构是高副机构，一对齿轮的传动是通过主动轮齿廓与从动轮齿廓依次啮合实现的。为保证齿轮传动准确平稳，其瞬时传动比应保持恒定不变，即一对相互啮合的齿廓无论在任何位置啮合，两轮的传动比恒等于连心线被齿廓接触点的公法线所分成的两段线段长度的反比。这就是齿廓啮合基本定律。

2. 渐开线齿轮齿廓的形成

3. 渐开线齿轮各部分的名称

- (1) 齿宽。用 b 表示。
- (2) 齿槽宽。用 e 表示。
- (3) 齿厚。用 s 表示。
- (4) 齿顶圆。用 r_a 和 d_a 分别表示其半径和直径。
- (5) 齿根圆。用 r_f 和 d_f 分别表示其半径和直径。
- (6) 齿数。用 z 表示。
- (7) 齿距。用 p 表示， $p=s+e$ 。
- (8) 分度圆。用 r 和 d 分别表示其半径和直径。
- (9) 全齿高。用 h 表示。
- (10) 齿顶高。用 h_a 表示。
- (11) 齿根高。用 h_f 表示。

4. 渐开线圆柱直齿齿轮的基本参数

- (1) 齿数。(2) 模数。(3) 压力角。(4) 齿顶高系数 h_a^* 和顶隙系数 c^* 。

5. 标准直齿圆柱齿轮的几何尺寸的计算公式

外啮合标准直齿圆柱齿轮的主要几何尺寸计算公式见表 5-4。

6. 渐开线齿廓的啮合特性

- 1) 传动比恒定不变
- 2) 中心距可分性
- 3) 啮合角不变
- 4) 啮合条件
- 5) 重合度
- 6) 标准安装条件

三、渐开线齿形的切齿原理与根切

1. 渐开线齿形的切齿原理

1) 仿形法

仿形法是利用成形刀具的轴面齿形与渐开线齿槽形状一致的特点，直接在轮坯上加工出齿形。常用的成形工具有盘状铣刀和指状铣刀两种。

2) 展成法

展成法是利用一对齿轮(或齿轮齿条)相互啮合过程中两轮齿廓互为包络线的原理切制轮齿的加工方法。常用的展成法成形加工有插齿和滚齿等。

2. 渐开线齿形的根切

齿轮加工时根部被切除的现象称为根切。根切后的轮齿不仅削弱了抗弯强度，影响轮齿的承载能力，而且使轮齿的啮合过程缩短，重合度下降，齿轮传动的平稳性降低，因此应避免根切现象的发生。

学生试着解例
5-2。

学习情境五 其他常用齿轮机构简介

一、斜齿圆柱齿轮机构

一对平行轴斜齿圆柱齿轮啮合时，斜齿轮的轮齿是逐渐进入啮合、逐渐脱离啮合的，载荷沿齿宽逐渐加上或卸下，因此其传动平稳性比直齿轮好，减少了冲击、振动和噪声，斜齿圆柱齿轮在高速和大功率传动中广泛应用。但是，由于斜齿轮的轮齿是螺旋形的，因此比直齿轮传动要多一个轴向分力。

二、圆锥齿轮

圆锥齿轮的轮齿分直齿、斜齿和曲齿三种类型，与圆柱齿轮相仿，有齿顶圆锥、分度圆锥、齿根圆锥和基圆锥之分。

为了便于计算和测量，规定圆锥齿轮大端的参数为标准值。

三、蜗杆蜗轮机构

1. 蜗杆蜗轮机构的组成

蜗杆蜗轮机构由蜗杆和蜗轮组成，用于传递空间两交错轴之间的运动和动力，两轴的交错角通常为 90° 。

2. 蜗杆传动的类型

根据蜗杆的形状，可将常用的蜗杆传动分为圆柱蜗杆传动和圆弧面蜗杆传动两大类。圆柱蜗杆传动按蜗杆齿形又可分为阿基米德蜗杆传动、延长渐开线蜗杆传动、渐开线蜗杆传动和圆弧齿蜗杆传动。

3. 蜗杆传动的特点

1) 传动比大 2) 传动平稳无噪声 3) 具有自锁性 4) 传动效率低 5) 成本较高

举例说明实际中应用的圆锥齿轮。

教学目标	知识目标: 认知常见间歇运动机构的类型与应用; 了解螺旋机构和机构的组合的原理。 能力目标: 能够根据机构要实现的运动, 选择间歇运动机构的类型; 能够设计简单的间歇运动机构, 并分析其能实现的运动特性。 素质目标: 沟通、协作能力; 观察、信息收集能力; 分析总结能力。良好的职业道德和严谨的工作作风
教学重点	常见间歇运动机构的类型与应用
教学难点	不完全齿轮机构的工作原理。
素质(思政)内容与要求	1.创新思维与多样化设计: 在学习棘轮、槽轮等常用机构时, 鼓励学生思考创新, 探索多样化的设计方案。 2.环保意识: 在机构设计中强调环保材料的使用和节能减排的重要性, 培养学生的环保意识。
教学手段	讲授 演示 小组讨论、协作
教学学时	4

教 学 内 容 与 教 学 过 程 设 计

注 释

模块六 其他常用机构

【相关知识】

学习情境一 棘轮机构

一、棘轮机构的工作原理

1.工作原理

棘轮机构是一种常用的间歇机构, 其工作原理如图 6-1 所示。棘轮机构主要由棘轮、棘爪和机架组成。

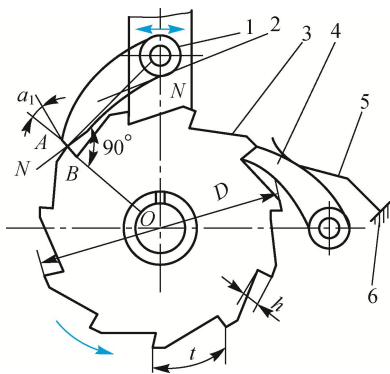


图 6-1 外啮合棘轮机构的工作原理

2.主要参数

1) 棘轮的齿数

一般来说, 为了避免机构尺寸过大, 又能使齿轮具有一定的强度, 棘轮的齿数不宜过多, 通常取 $z = 8 \sim 30$ 。

2) 齿距和模数

在棘轮齿顶圆的圆周上, 相邻两个齿对应点之间的弧长称为棘轮的齿距, 用 p 表示。

二、棘轮机构的类型

1.单向式棘轮机构

教师讲解棘轮机构的工作原理。

单向式棘轮机构的特点是：当摇杆向某一方向摆动时，棘爪推动棘轮转过某一角度；当摇杆反向摆动时，棘轮静止不动。

2.双向式棘轮机构

3.摩擦式棘轮机构

为了能无级调节棘轮转角的大小并降低冲击和噪声，在机械中可应用摩擦式棘轮机构。外摩擦式棘轮机构，靠棘爪与棘轮之间的摩擦力来驱动。

三、棘轮机构的特点与应用

1.棘轮机构的特点

齿式棘轮机构一般只宜用于低速、轻载的场合，如工件或刀具的转位、工作台的间歇送进等，棘爪在棘齿齿背上滑过时，在弹簧力作用下将一次次地打击棘齿根部，发出噪声。

摩擦式棘轮机构的结构十分简单，工作时没有噪音(因此有时也称为“无声棘轮”)；棘轮的转角可调，主动与从动的关系也可以互换。但是由于是利用摩擦力楔紧之后传动，因此从动件的转角准确程度较差，通常只适用于低速、轻载的场合。

2.应用实例

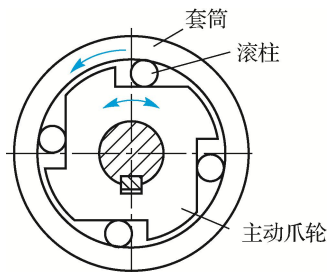


图 6-8 单向离合器

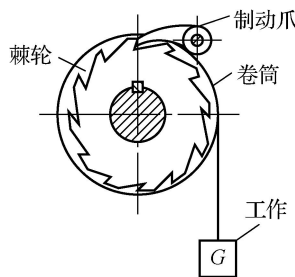


图 6-9 棘轮制动器

请学生说说自己知道的棘轮机构应用实例。

学习情境二 槽轮机构

一、槽轮机构的组成和工作原理

1.槽轮机构的组成

单圆柱销外啮合槽轮机构由带有圆柱销 A 的拨盘、具有径向槽的槽轮和机架组成。

2.工作原理

在槽轮机构中，通常拨盘为主动件，槽轮为从动件。当拨盘以等角速度 ω_1 作逆时针的连续转动时，驱动槽轮做反向间歇运动。

二、槽轮机构的类型

1.根据啮合情况分类

根据啮合的情况，槽轮机构也可分为外啮合槽轮机构和内啮合槽轮机构两种类型。

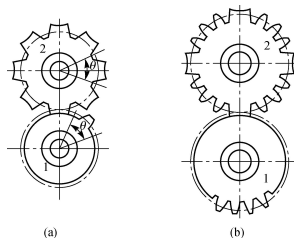
2.根据圆柱销数目分类

圆柱销可以是一个，也可以是多个。在单圆柱销槽轮机构中，拨盘转动一周，槽轮转动一次。如果有多个圆柱销，拨盘转动一周，则槽轮转动多次。双圆柱销外啮合槽轮机构，拨盘转动一周，槽轮转动两次。

三、槽轮机构的特点和应用

槽轮机构结构简单、工作可靠，在进入和脱离啮合时运动比较平稳。但在运动过程中的加速度变化较大，冲击较严重，因而不适用于高速。在每一个运动循环中，槽轮转角与其径向槽数和拨盘上的圆柱销数有关，每次转角大小固定而不能任意调节。所以，槽轮机构一般用自动机械和仪器仪表中。

举例说明槽轮机构的特点。



和和工作原理

学习情境三 不完全齿轮机构

一、不完全齿轮机构的组成

图 6-16 外啮合不完全齿轮机构

二、不完全齿轮机构的类型与应用

根据传动时的啮合情况，不完全齿轮机构通常分为外啮合不完全齿轮机构与内啮合不完全齿轮机构两种。

不完全齿轮机构一般用于低速、轻载的场合，如在自动机床和半自动机床中用作工作台的间歇转位机构，以及间歇进给机构、计数机构等。

学习情境四 螺旋机构

一、螺旋机构的工作原理与类型

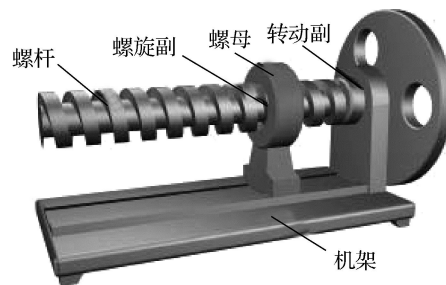


图 6-19 螺旋机构

二、螺旋机构的特点和应用

螺旋机构结构简单、制造方便，它能将回转运动变换为直线运动。运动准确性高，降速比大，可传递很大的轴向力，工作平稳、无噪声，有自锁作用，但效率低，需有反向机构才能反向传动。

教师举例说明螺旋机构在实际中的应用。

学习情境五 机构的组合简介

一、串联式组合

将若干个单自由度的基本机构顺序连接，使每一个前置机构的输出运动作为后继机构的输入运动，这种组合方式称为串联式组合。

二、并联式组合

在机构组合系统中，若几个子机构共用同一输入构件，它们的输出运动又同时输入到一个多自由度的子机构，从而形成自由度为 1 的机构系统，则这种组合方式称为并联式组合。

三、反馈式组合

将一个多自由度基本机构的一个输出运动输入给一个单自由度基本机构，所获得的输出运动再反馈给原来的多自由度基本机构，这种组合方式称为反馈式组合。

四、组合机构

组合机构是指用一种机构来约束和影响另一个多自由度机构所形成的封闭式传动系统，或者是几种基本机构有机联系、互相协调和配合的传动系统。在组合机构中，自由度大于 1 的差动机构称为组合机构的基础机构，而自由度为 1 的基本机构称为组合机构的附加机构。

教学目标	<p>知识目标：理解齿轮传动失效形式和设计准则；了解误差对传动的的影响和齿轮精度的选择；掌握直齿圆柱齿轮传动的强度计算和设计步骤；了解斜齿圆柱齿轮、直齿圆锥齿轮传动的设计；认识齿轮的结构与齿轮传动的润滑。</p> <p>能力目标：能够根据齿轮传动应用的场合，选择齿轮的材料和齿轮精度；能够设计简单的齿轮传动，并采取措施避免齿轮传动的失效；能够根据需要选择适当的齿轮结构与润滑形式。</p> <p>素质目标：沟通、协作能力；观察、信息收集能力；分析总结能力。良好的职业道德和严谨的工作作风</p>
教学重点	齿轮结构的选择
教学难点	直齿圆柱齿轮传动的强度计算
素质(思政)内容与要求	<p>1.专业精神与精益求精：在齿轮传动的学习中，强调专业精神和精益求精的态度，确保齿轮传动的精确性和可靠性。</p> <p>2.团队合作与协同创新：通过团队合作完成齿轮传动的设计和分析任务，培养学生的团队合作精神和协同创新能力。</p>
教学手段	讲授 演示 小组讨论、协作
教学学时	6

教 学 内 容 与 教 学 过 程 设 计	注 释
<h2>模块七 齿轮传动</h2> <p>【相关知识】</p> <p style="text-align: center;">学习情境一 齿轮传动的失效形式与齿轮的材料</p> <p>一、齿轮传动的失效形式</p> <p>1.轮齿折断</p> <p>当交变的齿根弯曲应力超过材料的弯曲疲劳极限应力时，在齿根处受拉一侧就会产生疲劳裂纹，随着裂纹的逐渐扩展，从而导致齿轮一个或多个齿的整体或局部的折断，这种现象称为轮齿折断。</p> <p>为防止轮齿折断，首先应对轮齿进行抗弯疲劳强度计算，使齿轮必须具有足够的模数；其次采用增大齿根过渡圆角半径、降低表面粗糙度、进行齿面强化处理(如喷丸)、减轻加工过程中的损伤等工艺措施，提高轮齿抗疲劳折断的能力；再次应尽可能消除载荷分布不均匀的现象，有效避免轮齿的局部折断。</p> <p>2.齿面点蚀</p> <p>齿面的疲劳点蚀一般首先出现在靠近节线处的齿根表面上，然后再向其他部位蔓延和扩展。为防止齿面过早点蚀，可采用提高齿面硬度、降低齿面粗糙度、使用黏度较高的润滑油等措施。</p> <p>3.齿面磨损</p> <p>轮齿在啮合过程中存在相对滑动，致使齿面间产生摩擦、磨损。当金属微粒、砂粒、灰尘等硬质磨粒进入轮齿间时引起磨粒磨损。齿面磨损使渐开线齿廓被破坏，齿厚减薄，致使齿侧间隙增大而引起冲击和振动，而且还会因齿厚减薄使强度降低而导致轮齿折断。</p> <p>4.齿面胶合</p> <p>在高速、重载齿轮传动中(如航空齿轮传动)，由于齿面间压力大、相对滑动速度大、摩擦发热多，使啮合点处瞬时温度过高，润滑失效，致使相啮合两齿面金属尖峰直接接触并相互黏连在一起，当两齿面相对运动时，黏连的地方即被撕开，在齿面上沿相对滑动方向形成</p>	<p>教师讲解齿轮传动的失效形式，学生分组讨论可采取的措施。</p>

条状伤痕，这种现象称为齿面胶合。

5. 塑性变形

齿面塑性变形使齿形被破坏，直接影响齿轮的正常啮合。为防止齿面的塑性变形，可采用提高齿面硬度、选用黏度较高的润滑油等措施。

二、齿轮的设计准则

齿轮的设计准则主要有强度、刚度、耐磨性和稳定性准则等。

齿轮按工作条件分为闭式齿轮传动和开式齿轮传动。

三、齿轮的材料与热处理

齿轮的常用材料是锻钢，如各种碳素结构钢和合金结构钢。只有当齿轮的尺寸较大($d_a > 400 \text{ mm}$)或结构复杂不容易锻造时，才采用铸钢。在一些低速、轻载的开式齿轮传动中，常采用铸铁齿轮。在高速、小功率、精度要求不高或需要低噪声的特殊齿轮传动中，可以采用非金属材料齿轮。

1. 软齿面齿轮

对于软齿面齿轮，常用的齿轮材料有 35、45、35SiMn、40Cr 等，其热处理方法为调质或正火处理。

2. 硬齿面齿轮

对于硬齿面齿轮，通常是在调质后切齿，然后进行表面硬化处理。有的齿轮在表面硬化处理后还要进行精加工(如磨齿、剃齿等)，故调质后的切齿应留有适当的加工余量。

学习情境二 齿轮传动的精度

一、误差对传动的影响

(1) 相啮合齿轮在一转范围内实际转角与理论转角不一致，即影响传动的准确性。

(2) 瞬时传动比不能保持恒定不变，齿轮在一转范围内会出现多次重复的转速波动，特别在高速传动中将引起振动、冲击和噪声，即影响传动的平稳性。

(3) 齿向误差能使齿轮上的载荷分布不均匀，当传递较大转矩时，易引起早期损坏，即影响载荷分布的均匀性。

二、齿轮精度等级的选择

按国家标准规定，齿轮和齿轮副分为 12 个精度等级，从 1~12 级精度依次降低。其中 1、2 级是为发展前景而规定的，目前加工工艺水平还难以达到；3~5 级属于高精度，6~8 级属于中精度，9~12 级属于低精度。两个齿轮的精度等级一般是相同的，也允许采用不同等级。

学习情境三 直齿圆柱齿轮传动

一、直齿圆柱齿轮传动的受力分析

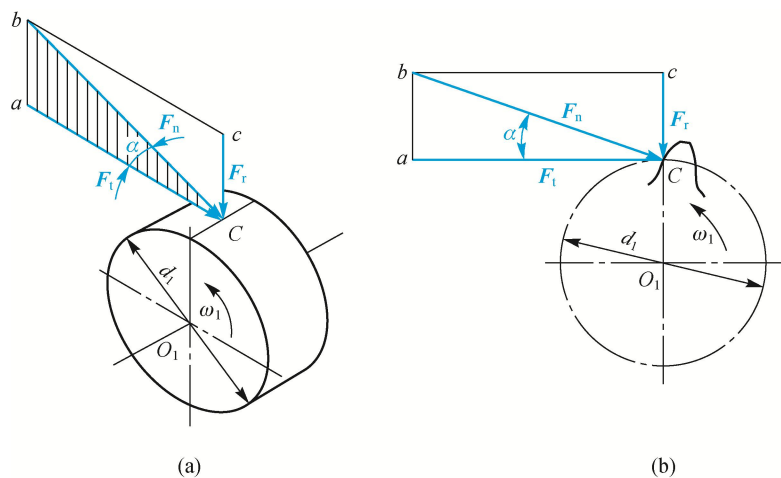


图 7-7 直齿圆柱齿轮的受力分析

二、轮齿的计算载荷

结合表格内容，了解常用齿轮材料及其力学性能。

教师讲解直齿圆柱齿轮传动的受力分析。

齿轮所受的法向力计算公式为

$$F_c = K F_n \quad (7-4) \quad \text{III}$$

式中， F_c 为计算载荷 (N)； K 为载荷系数，由表 7-5 查取。

三、直齿圆柱齿轮传动的强度计算

1. 齿面接触疲劳强度

齿面接触疲劳强度计算的目的是防止齿面发生疲劳点蚀。齿面疲劳点蚀与齿面接触应力的有关，如前所述，齿面的疲劳点蚀一般发生在齿根表面靠近节线处。因此，通常以节点处的接触应力作为计算的依据。防止齿面点蚀的强度条件为节点处的计算接触应力小于或等于齿轮材料的许用接触应力，即 $\sigma_H \leq [\sigma_H]$ 。

2. 齿根弯曲疲劳强度

由于弯曲应力起主要作用，因此防止齿根疲劳折断的强度条件为齿根危险截面的最大弯曲应力应小于或等于轮齿材料的许用弯曲应力，即 $\sigma_F \leq [\sigma_F]$ 。

3. 公式应用注意事项

四、直齿圆柱齿轮传动设计步骤

1. 齿轮传动参数的选择

1) 齿数 z

大小齿轮齿数选择应符合传动比 i 的要求。齿数取整可能会影响传动比数值，误差一般控制在 5% 以内。为避免根切，标准直齿圆柱齿轮最小齿数 $z_{\min} = 17$ ，斜齿圆柱齿轮 $z_{\min} = 17 \cos \beta$ 。大齿轮齿数为小齿轮齿数的整倍数，跑合性能好。

2) 模数

传递动力的齿轮，其模数不宜小于 1.5 mm，过小则加工检验不便。

3) 齿宽 b

齿宽取大些，可提高齿轮承载能力，并相应减小径向尺寸，使结构紧凑；但齿宽越大，沿齿宽方向载荷分布越不均匀，使轮齿接触不良。

2. 直齿圆柱齿轮传动设计步骤

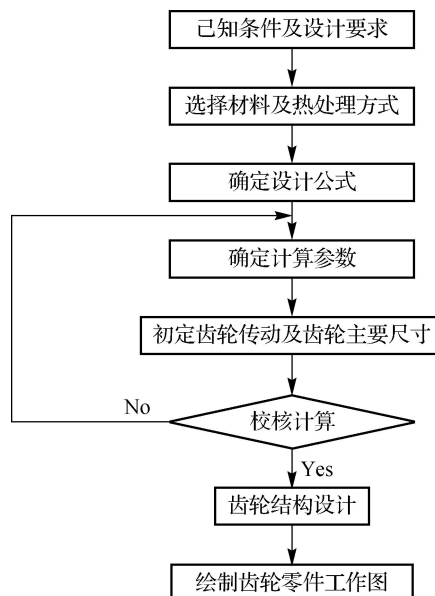


图 7-14 直齿圆柱齿轮传动设计步骤

学习情境四 斜齿圆柱齿轮传动

一、斜齿圆柱齿轮传动的基本参数

1. 螺旋角

螺旋角是反映斜齿轮特征的一个重要参数，可反映出轮齿的倾斜程度。斜齿圆柱齿轮按

教师讲解齿面接触疲劳强度和齿根弯曲疲劳强度的计算。

学生按照步骤，模拟设计直齿圆柱齿轮传动。

照齿廓螺旋线方向不同，可分为右旋和左旋两种。

2. 其他基本参数

除螺旋角 β 之外，斜齿圆柱齿轮与直齿圆柱齿轮一样，也有齿数、模数、压力角、齿顶高系数和顶隙系数五个基本参数。一对外啮合斜齿圆柱齿轮的正确啮合条件是齿轮副的法面模数和法面压力角分别相等，而且螺旋角大小相等，旋向相反。

二、标准斜齿圆柱齿轮的尺寸计算

标准斜齿圆柱齿轮尺寸计算公式见表 7-10。

三、斜齿圆柱齿轮的受力分析

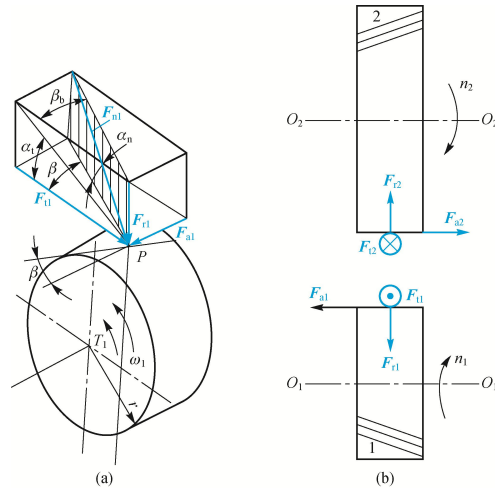


图 7-22 斜齿圆柱齿轮的受力分析

以图 7-22 为例，进行受力分析。

四、斜齿圆柱齿轮传动的强度计算

1. 齿面接触疲劳强度
2. 齿根弯曲疲劳强度

学习情境五 直齿圆锥齿轮传动

一、直齿圆锥齿轮传动受力分析

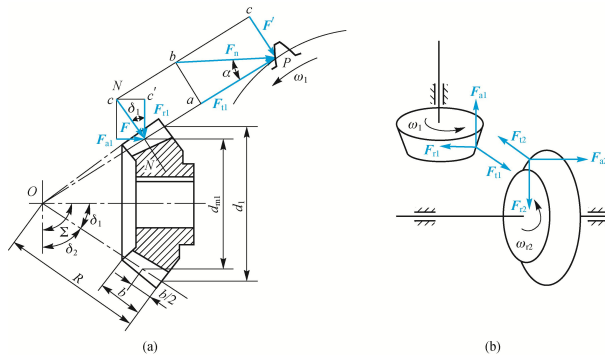


图 7-24 锥齿轮传动受力分析

以图 7-24 为例，进行受力分析。

二、直齿圆锥齿轮传动的强度计算

1. 齿面接触疲劳强度计算
2. 齿根弯曲疲劳强度计算

圆锥齿轮的制造工艺复杂，大尺寸的圆锥齿轮加工更困难，因此在设计时应尽量减小其尺寸。在传动中同时有圆锥齿轮传动和圆柱齿轮传动时，应尽可能将圆锥齿轮传动放在高速级，这样可使设计的圆锥齿轮尺寸较小，便于加工。为了使大圆锥齿轮的尺寸不致过大，通常齿数比 $u < 5$ 。

学习情境六 齿轮的结构与齿轮传动的润滑

一、齿轮的结构

1. 锻造齿轮

1) 齿轮轴

如果圆柱齿轮的齿根圆到键槽底面的径向距离 $e \leq 2.5m$ (m_n), 圆锥齿轮小端齿根圆到键槽底面的径向距离 $e < 1.6m$, 则可将齿轮与轴做成一体, 称为齿轮轴。

2) 实心式齿轮

如果齿轮齿根圆的直径大于轴的直径, 则当齿轮的齿顶圆直径 $d_a \leq 200$ mm, 并且 e 不满足上述条件时, 应将齿轮与轴分开制造, 以便于加工和装配。这种齿轮一般制成实心式结构

3) 腹板式齿轮

当 $200 \text{ mm} < d_a < 500 \text{ mm}$ 时, 可采用腹板式结构。为了减轻重量、便于加工和装配, 在腹板上常常加工出若干圆孔, 其数量按结构尺寸的大小及需要而定。

2. 铸造齿轮

3. 焊接齿轮

二、齿轮传动的润滑

1. 闭式齿轮传动的润滑

闭式齿轮传动的润滑方式有油池润滑和喷油润滑两种, 一般根据齿轮的圆周速度来确定。当齿轮的圆周速度 $v < 12$ m/s 时, 通常采用油池润滑。

2. 开式齿轮传动的润滑

对于开式或半开式齿轮传动, 由于其传动速度较低, 通常采用人工定期润滑的方式, 即定期将润滑脂或润滑油加到啮合表面进行润滑。

教学目标	知识目标： 掌握带传动、链传动的运动特点及其使用和维护；掌握带传动的基本设计计算方法。 能力目标： 能够根据机构（部件）要实现的运动选择带传动的类型；能够设计简单的带传动，并采取相应措施使其不失效。 素质目标： 沟通、协作能力；观察、信息收集能力；分析总结能力。良好的职业道德和严谨的工作作风
教学重点	带传动及链传动的工作原理
教学难点	带传动的基本设计计算方法
素质（思政）内容 与要求	1.实践与创新： 通过带传动和链传动的学习，鼓励学生动手实践，培养创新思维和实践能力。 2.安全意识与规范操作： 强调带传动和链传动在使用中的安全规范和操作流程，培养学生的安全意识和规范操作习惯。
教学手段	讲授 小组讨论、协作
教学学时	4
教 学 内 容 与 教 学 过 程 设 计	
<p style="text-align: center;">模块八 带传动和链传动</p> <p>【相关知识】</p> <p style="text-align: center;">学习情境一 带传动简介</p> <p>一、带传动的类型及应用</p> <p>1.摩擦型带传动</p> <p>摩擦型带传动通常由主动带轮、从动带轮和传动带组成。</p> <p>摩擦型带传动的主要优点是：传动带有弹性，可以缓冲和吸振，传动平稳；过载打滑，可防止其他零件损坏；传动中心距大；结构简单，制造、安装、维护方便，成本低。摩擦型带传动的主要缺点是带与带轮之间有滑动，不能保证准确的传动比。另外，由于需要施加张紧力，轴系受力较大。</p> <p>摩擦型带传动中，根据传动带截面形状不同，可分为平带传动（矩形截面）、V带传动（梯形截面）等。</p> <p>2.啮合型带传动</p> <p>同步带传动工作时带与带轮之间不会产生相对滑动，能够获得准确的传动比，因此它兼有带传动和齿轮传动的特性和优点。</p> <p>二、带传动的特点</p> <p>优点：</p> <p>(1)适用于中心距较大的场合。</p> <p>(2)带是挠性物，可以缓冲、吸振，噪声小，传动平稳。</p> <p>(3)当过载时，带与带轮之间会打滑，保护其他零部件免受损坏。</p> <p>(4)结构简单，制造与维护方便，成本低。</p> <p>缺点：</p> <p>(1)外廓尺寸太大。</p> <p>(2)带在带轮上有相对滑动，传动比不恒定。</p> <p>(3)传动效率较低，寿命较短。</p> <p>(4)常需要张紧装置，支承带轮的轴和轴承受力较大。</p>	<p style="text-align: center;">注 释</p> <p>教师讲解带传动的类型。</p> <p>学生分组讨论带传动的特点。</p>

(5)不宜用于高温、易燃等场所。

学习情境二 普通 V 带及 V 带轮

一、普通 V 带的结构和尺寸

1.普通 V 带的结构

由顶胶、抗拉体、底胶和包布组成。抗拉体是承受负载拉力的主体，有帘布芯结构和绳芯结构两类。前者抗拉强度较高，制造方便，应用较广；后者柔性好，抗弯强度高，适用于带轮直径较小、速度较高的场合。

2.普通 V 带的尺寸

1) 截面尺寸

V 带按其截面尺寸由小到大的顺序排列，共有 Y、Z、A、B、C、D、E 七种型号。

2) V 带基准长度

各种型号普通 V 带的基准长度及长度系数 K_L 见表 8-2。

二、V 带轮

1.V 带轮的结构和尺寸

V 带轮由轮缘、腹板（轮辐）和轮毂三部分组成。

轮缘是带轮的工作部分，制有梯形轮槽。轮毂是带轮与轴的连接部分，轮缘与轮毂用轮辐（腹板）连接成一整体。普通 V 带轮的轮槽尺寸见表 8-3。

2.V 带轮的材料

带轮的常用材料为灰铸铁、钢、铝合金或工程塑料等，其中灰铸铁应用最广，常用的牌号为 HT150 或 HT200。当带轮圆周速度较大时，可用球墨铸铁或铸钢；小功率传动时，可用铸铝或工程塑料。

三、带传动的张紧与维护

1.调节中心距

1) 定期张紧

调节方法是装带轮的电动机安装在滑轨上，在调整带的初拉力时，用调节螺钉将电动机推移到所需要的位置。在垂直或接近垂直的传动中，可以采用摆架式结构。电动机固定在摇摆动架上，通过旋动调节螺钉上的螺母来调节。

2) 自动张紧

将装有带轮的电动机安装在摆动架上，利用电动机及摆动架的重量使带轮随同电动机绕固定轴摆动，自动调整中心距达到张紧的目的。

2.采用张紧轮

1) 定期张紧

2) 自动张紧

3.带传动的维护

(1)带传动装置外面应加防护罩，以保证安全，防止带与酸、碱或油接触而被腐蚀，也不宜曝晒。

(2)应定期检查 V 带，若发现一根松弛或损坏则应全部更换。

(3)切忌在有易燃、易爆气体的环境中使用带传动，以免发生危险。

(4)带传动不需润滑，禁止往带上加润滑油或润滑脂，应及时清理带轮槽内及传动带上的油污。

(5)带传动的工作温度不应超过 $60\text{ }^{\circ}\text{C}$ 。

(6)如果传动装置要闲置一段时间后再用，应将传动带放松。

(7)存放时，应悬挂在架子上或平放在货架之上，以免受压变形。

学习情境三 带传动的工作分析

一、带传动的受力分析

二、带传动的应力分析

教师以图 8-8 为例讲解带传动的受

- 1.由紧边和松边拉力产生的应力
- 2.离心应力
- 3.由带的弯曲产生的弯曲应力

将上述的三种应力进行叠加,即得到在传动过程中,传动带上各个位置所受的应力。带在工作中所受的应力是变化的,最大应力由紧边进入小带轮处

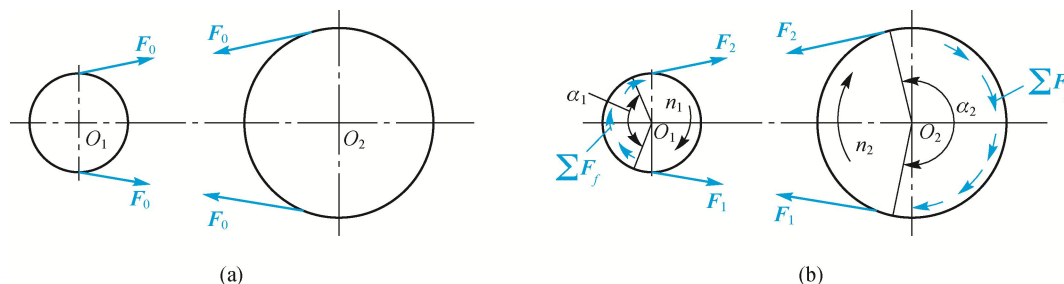


图 8-8 带传动的受力分析

一般情况下,弯曲应力最大,离心应力较小。离心应力随带速的增加而增加。显然处于变应力状态下工作的传动带,当应力循环次数达到某一值后,带将发生疲劳破坏。

三、带传动的弹性滑动传动比

带在绕过主动轮的过程中,相对于轮面向后收缩,带与主动轮轮面间出现局部相对滑动,导致带的速度逐步小于主动轮的圆周速度。当带由松边绕过从动轮进入紧边时,拉力增加,带逐渐被拉长,沿轮面产生向前的弹性滑动,使带的速度逐渐大于从动轮的圆周速度。这种由于带的弹性变形而引起的带与带轮间的相对滑动,称为弹性滑动。

弹性滑动是带传动正常工作时固有的特性,是不可避免的。弹性滑动会引起以下后果。

(1)从动轮的圆周速度总是落后于主动轮的圆周速度,并随载荷变化而变化,导致带传动的传动比不准确。

(2)损失一部分能量,降低了传动效率,会使带的温度升高,并引起传动带磨损。

学习情境四 普通 V 带传动的设计计算

一、设计准则和单根 V 带的功率

1.设计准则

设计准则为:在保证不打滑的条件下,带有一定的疲劳强度。

2.单根 V 带的功率

根据带传动的设计准则,在载荷平稳、包角为 180° (即 $i=1$) 及特定长度的特定条件下,单根 V 带在保证既不打滑又具有足够的疲劳强度时所能传递的功率称为基本额定功率,用 P_0 表示。

基本额定功率 P_0 和额定功率增量 ΔP_0 的值见表 8-5、表 8-6。

当实际使用条件与实验条件不符时, P_0 值应当加以修正,修正后即得实际工作条件下单根 V 带所能传递的功率,称为许用功率 $[P_0]$ 。

二、设计计算的一般步骤和方法

1.确定设计功率 $[WTBX]$ P $[WTBZ]$ C

设计功率是根据需要传递的名义功率再考虑载荷性质、原动机类型和每天连续工作的时间长短等因素而确定的,表达式如下

$$P_C = K_A P \quad (8-18) \quad \text{III}$$

式中, P 为需要传递的名义功率 (kW); K_A 为工作情况系数,按表 8-8 选取。

2.选择带型

3.确定带轮的基准直径并验算带速

小带轮的基准直径小,在一定的传动比下,大带轮的基准直径也相应较小,则带传动的外廓尺寸小,结构紧凑、重量轻。带轮直径愈小,传动所占空间愈小,但弯曲应力愈大,带

力分析。

根据需要从表格 8-5, 8-6 中查询基本额定功率和额定功率增量。

愈易疲劳。

4. 确定中心距和带长

当中心距较小时，传动较为紧凑，但带长也减小，在单位时间内带绕过带轮的次数增多，即带内应力循环次数增加，会降低带的寿命。中心距过大时则传动带的外廓尺寸大，且高速时容易引起V带的颤动，影响正常工作。

5. 验算小带轮上的包角

包角大，V带的承载能力高；反之则易打滑。在V带传动中，一般小带轮上的包角 α_1 不宜小于 120° ，个别情况下可小到 90° ，否则应增大中心距或减小传动比，也可以加张紧轮。

6. 确定V带根数

带的根数 z 应圆整，为使各根带受力均匀，其根数不宜过多，一般取 $z=2\sim 5$ 根为宜，最多不能超过10根，否则应改选型号或加大带轮直径后重新设计。

7. 计算初拉力和压轴力

带传动正常工作的首要条件就是要保持适当的初拉力。初拉力 F_0 不足时，会使传动能力降低，出现打滑。初拉力越大，带对轮面的正压力和摩擦力也越大，越不易打滑，即传递载荷的能力越大；初拉力过大会增大带的拉应力，从而降低带的疲劳强度，故初拉力的大小应适当。

带的张紧对安装带轮的轴和轴承来说，会影响其强度和寿命。因此必须确定作用在轴上的径向压力 F_Q ，为了简化计算，通常不考虑松边、紧边的拉力差，近似按带两边的初拉力的合力来计算。

8. 确定带轮的结构和尺寸

确定结构类型、结构尺寸、轮槽尺寸、材料，画出带轮工程图样。

三、带传动的安装与维护

1. 带传动安装要求

- (1) 两带轮轴线应相互平行，两带轮相对应的轮槽应对齐，其误差不得超过 $20'$ 。
- (2) 安装V带时，应先缩小中心距，将V带套入槽中后，再调整增大中心距并予以张紧，不应将V带硬往带轮上撬，以免损坏V带的工作表面和降低V带的弹性。
- (3) V带在轮槽中应有正确的位置，带的顶面应与轮外缘平齐，底面与轮槽底面间应有一定间隙，以保证带两侧工作面与轮槽全部贴合。
- (4) 用多根V带传动时，为避免载荷分布不均，V带的配组代号应相同，不同厂家生产的V带、新旧V带不能同组使用。

2. 带传动维护要求

- (1) 为了便于V带的装卸，带轮应布置在轴的外伸端；要加防护罩，以免发生意外事故；要保护工作环境，防止酸、碱、油等沾污传动带，防止日光曝晒。
- (2) 切忌在有易燃、易爆气体的环境中(如煤矿井下)使用带传动，以免发生危险。
- (3) 定期检查，如有一根带松弛或损坏，应及时并全部更换新带。

学习情境五 链传动简介

一、链传动的组成与工作原理

链传动是由装在平行轴上的主、从动链轮和绕在链轮上的环形链条组成的，以链作为中间挠性件，靠链与链轮轮齿的啮合来传递运动和动力。

二、链传动的类型与应用

按用途的不同，链传动可分为传动链、起重链和牵引链。

主要特点有以下几点。

- (1) 链传动能获得准确的平均传动比，但瞬时传动比不恒定。在工况相同时，链传动结构更为紧凑，传动效率较高。
- (2) 链传动所需张紧力小，故链条对轴的压力较小。

请同学说一说自己见过的链传动。

(3)链传动可在高温、油污、潮湿等恶劣环境中工作。

(4)链传动中心距较大而结构简单，对制造与安装精度要求较低。

(5)链传动平稳性差，有噪声，磨损后易发生跳齿和脱链，急速反向转动的性能差。

三、链传动的失效形式

(1) 链板疲劳破坏。(2) 滚子、套筒的冲击疲劳破坏。(3) 销轴与套筒的胶合。(4) 链条铰链磨损。(5) 过载拉断。

四、链传动的张紧

链传动张紧的方法有以下几种。

(1) 通过调整链轮中心距来张紧链轮。

(2) 拆除 1~2 个链节，缩短链长，使链张紧。

(3) 使用张紧轮张紧。当两链轮中心连线倾角大于 60° 时，应当设置张紧装置。张紧轮常设置在链条松边外侧或内侧。

当中心距不可调时，可设张紧装置张紧，常用的张紧装置有张紧轮张紧和托板张紧。

(1) 张紧轮张紧。一般张紧轮应装在靠近主动链轮一端的松边上，张紧轮的直径与小链轮的直径相近为好。张紧轮可以是有齿的链轮，也可以是无齿的滚轮。

(2) 托板张紧。它是通过调整托板的位置张紧链条的。托板上最好衬以橡胶、塑料或胶木，以减少链条的磨损。这种方式一般用于中心距较大的链传动。 III

教学目标	<p>知识目标：了解轮系的类型及应用，并能正确区分各基本轮系；掌握定轴轮系、周转轮系、混合轮系传动比的计算，以及正确判断主、从动轮的转向；了解周转轮系的设计，能合理选择周转轮系的类型；掌握减速器的工作原理。</p> <p>能力目标：能够根据机构（部件）要实现的运动和转向，选择合适的轮系；能够设计简单的轮系，并熟练计算传动比；能够熟练分析已知减速器的结构与原理。</p> <p>素质目标：沟通、协作能力；观察、信息收集能力；分析总结能力。良好的职业道德和严谨的工作作风</p>
教学重点	轮系的功用，减速器的工作原理
教学难点	定轴轮系、周转轮系、混合轮系传动比的计算
素质(思政)内容与要求	<p>1.系统思维与全局观念：在轮系和减速器的学习中，培养学生的系统思维和全局观念，学会从整体上把握传动系统的设计和优化。</p> <p>2.节能环保意识：在减速器的设计中强调节能环保的重要性，培养学生的节能环保意识。</p>
教学手段	讲授 演示 小组讨论、协作
教学学时	6

教 学 内 容 与 教 学 过 程 设 计	注 释
<h2>模块九 轮系与减速器</h2> <p>【相关知识】</p> <h3>学习情境一 轮系的类型及传动比</h3> <h4>一、轮系的类型</h4> <p>1.根据齿轮轴线的位置是否变动分类</p> <p>轮系可分为三类：定轴轮系、周转轮系和混合轮系。</p> <p>定轴轮系：在轮系运转时，每个齿轮几何轴线的位置相对于机架都是固定不变的，这种轮系称为定轴轮系。</p> <p>周转轮系：轮系运转时，至少有一个齿轮轴线的位置不固定，而是绕某一固定轴线回转，则称该轮系为周转轮系。</p> <p>混合轮系的常见类型有串联型混合轮系和闭式差动型混合轮系两种。</p> <p>2.根据齿轮的轴线是否平行分类</p> <p>根据轮系中各个齿轮的轴线是否平行，可将轮系分为平面轮系和空间轮系。若组成轮系的所有齿轮的轴线都相互平行或重合，则称该轮系为平面轮系，否则称为空间轮系。</p> <h4>二、轮系的传动比</h4> <p>轮系中，输入轴与输出轴的角速度或转速之比，称为轮系传动比。计算传动比时，不仅要计算其数值大小，还要确定输入轴与输出轴的转向关系。对于平面定轴轮系，其转向关系用正、负号表示：转向相同用正号，相反用负号。对于空间定轴轮系，各轮转动方向用箭头表示。</p> <p>1.定轴轮系的传动比</p> <p>1) 平面定轴轮系的传动比</p> <p>一对齿轮啮合传动时，其传动比指的是两个齿轮的角速度或转速之比，且传动比的大小与两个齿轮的齿数成反比。</p> <p>当两个齿轮外啮合时，如图 9-6 所示，两个齿轮的转动方向相反，规定其传动比数值的</p>	<p>教师讲解轮系的传动比。</p>

大小为负，在传动比的前面加上符号“-”；当两个齿轮内啮合时，如图9-7所示，两个齿轮的转动方向相同，规定其传动比数值的大小为正，在传动比的前面加上符号“+”（正号可以省略）。

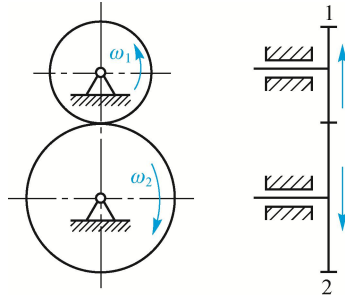


图 9-6 一对圆柱齿轮的外啮合

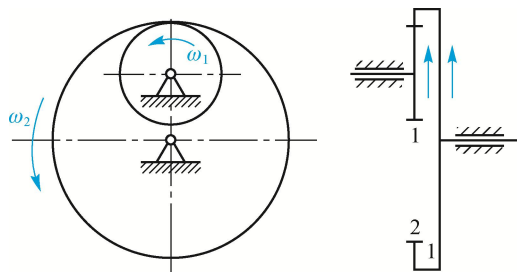


图 9-7 一对圆柱齿轮的内啮合

2) 空间定轴轮系的传动比

如图9-9所示的空间定轴齿轮系，其传动比的大小仍可用平面定轴齿轮系的传动比计算公式计算，但因各轴线并不全部相互平行，故不能用 $(-1)^m$ 来确定主动轮与从动轮的转向，必须用画箭头的方式在图上标注出各轮的转向。一对互相啮合的圆锥齿轮传动时，在其节点处的圆周速度是相同的，所以标志两者转向的箭头不是同时指向啮合点，就是同时背离啮合点。如图9-9所示的轮系中圆锥齿轮的转向即可按此法判断。

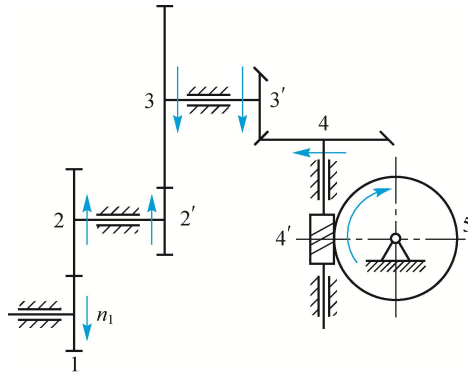


图 9-9 空间定轴轮系

2. 周转轮系的传动比

周转轮系按其自由度的不同可分为行星轮系和差动轮系两类。

(1) 行星轮系。行星轮系是指自由度为1的周转轮系，此类周转轮系中有固定的太阳轮。
 (2) 差动轮系。差动轮系是指自由度为2的周转轮系，其太阳轮均不固定。

一般而言，若某单级周转轮系由多个齿轮构成，周转轮系首轮F、末轮L和系杆H的绝对转速分别为 n_F ， n_L 和 n_H 。

区分不同轮系的传动比。

3.混合轮系的传动比

混合轮系是由运动性质不同的轮系组成，所以计算其传动比时，必须先将轮系分解成定轴轮系和周转轮系，然后分别按定轴轮系的传动比和周转轮系的传动比列计算公式，最后联立求解。混合轮系的分解方法是先找出各周转轮系，其余的便是定轴轮系。

学习情境二 轮系的功用

一、实现大的传动比

采用一对齿轮传动时，为了避免两个齿轮直径相差过大，造成两齿轮的寿命悬殊，一般传动比不大于7。采用轮系传动，可以获得结构紧凑的大传动比。

二、实现变速换向传动

主动轴转速不变时，利用轮系可使从动轴获得多种工作转速，并可换向。

三、实现分路传动

利用定轴轮系，可通过主动轴上的若干齿轮，将运动分别传给若干个不同的执行机构，以完成生产上对各种动作和运动规律的要求，这就是分路传动。

四、实现运动的合成和分解

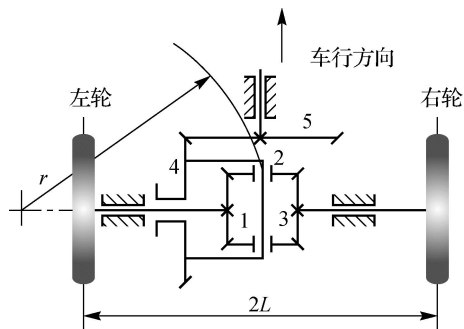
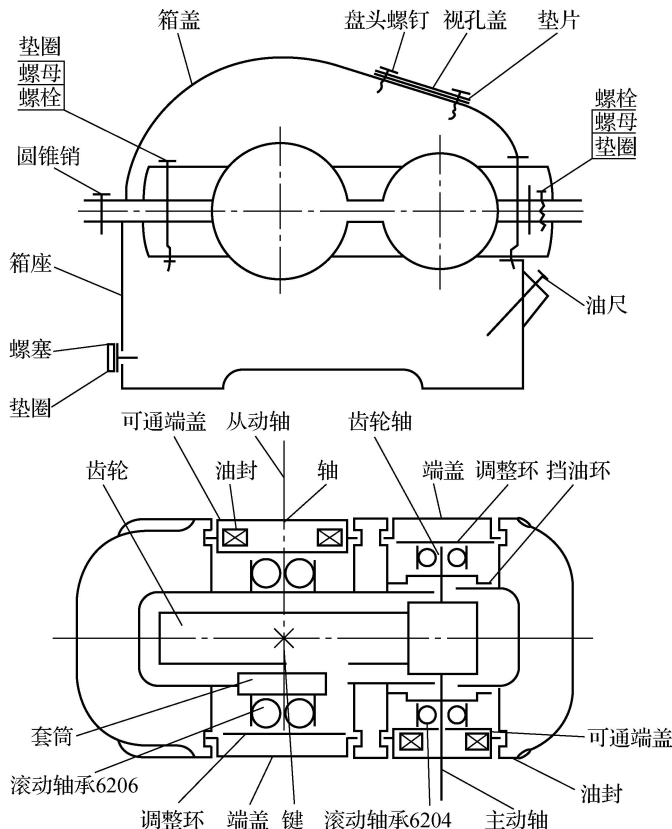


图 9-18 汽车差速器

学习情境三 减速器

一、减速器的类型与结构

常见的减速器有圆柱齿轮减速器、圆锥齿轮减速器和蜗杆减速器三种类型。在圆柱齿轮减速器中，按齿轮传动级数、两级和多级。器外部结构，可以判断级数、输入轴、输出轴及安装方式。



以汽车用四级变速器为例讲解。

学生分组讨论汽车差速器是怎样实现运动的合成和分解的。

图 9-21 一级圆柱齿轮减速器的装配示意图

二、常用减速器的形式及应用特点

常用减速器的类型、特点和应用见表 9-2。

三、减速器的发展趋势

1. 高水平、高性能
2. 积木式组合设计
3. 型式多样化, 变型设计多样化

四、减速器的设计步骤

1. 整理设计的原始资料和数据
2. 选定减速器的类型和安装形式
3. 初定各项工艺方法及参数
4. 确定传动级数
5. 初定几何参数
6. 整体方案设计
7. 校核
8. 润滑冷却计算
9. 确定减速器的附件
10. 确定齿轮渗碳深度
11. 绘制施工图

结合表格内容, 学习常用减速器的类型、特点和应用。

预紧使螺栓所受到的拉力称为预紧力。如果预紧力过小，会使连接不可靠；若预紧力过大，则会导致连接件的损坏。对于一般的连接，可凭经验来控制预紧力的大小，但对重要的连接就要严格控制其预紧力，控制预紧力的方法可通过控制拧紧力矩来实现。

2) 螺纹连接的防松

按工作原理的不同防松分为三种方式：利用摩擦力防松、机械方法防松和破坏螺纹副防松。

三、螺栓组连接的结构设计

设计时应综合考虑以下几方面的问题。

(1) 接合面的几何形状通常设计成轴对称的简单几何形状，使螺栓组的几何中心与接合面的形心重合，保证接合面受力均匀且便于制造。

(2) 受横向载荷的螺栓组，应避免沿横向载荷方向布置过多的螺栓（一般不超过 8 个），以免受力不均匀。

(3) 在同一圆周上螺栓数目取 3、4、6、8、12 等，便于画线和分度。

(4) 同一组螺栓在连接中，各螺栓的直径和材料均应相同。

(5) 螺栓排列应有一定的间距，螺栓中心线与机体壁之间、螺栓相互之间的距离应根据扳手空间大小和连接的密封性要求确定。

(6) 避免螺栓承受偏心载荷。

四、提高螺栓连接强度的措施

1. 改善螺纹牙上载荷分布不均现象

2. 减少应力集中

3. 改进工艺措施

改进工艺措施的方法如下。

(1) 用挤压法（滚压法）制造螺栓，疲劳强度可提高 30%~40%。

(2) 冷作硬化，表层有残余应力（压）、氰化、氮化、喷丸等可提高疲劳强度。

(3) 热处理后再进行滚压螺纹效果更佳，疲劳强度可提高 70%~100%。

(4) 控制单个螺距误差和螺距累积误差。

学习情境二 键连接和花键连接

一、键连接

键连接是将轴与轴上的传动零件如凸轮、齿轮、带轮等连接在一起，实现轴和轴上零件之间的周向固定，以传递转矩的轴毂连接。有些类型的键还可以实现轴与轴上零件的轴向固定或轴向动连接。由于键连接结构简单、装拆方便、成本较低，因而在机械中得到广泛应用。

1. 键连接的类型

常用的键有普通平键、半圆键和楔键，它们都是标准件。键连接按装配方式的不同可分为两大类：松键连接（平键和半圆键）和紧键连接（楔键和切向键）。

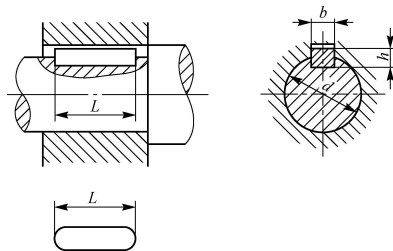


图 10-20 普通平键连接

教师结合图片讲解螺栓组连接的结构设计。

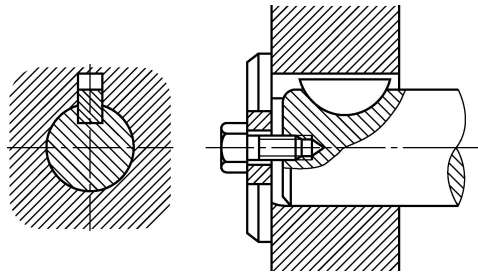


图 10-22 半圆键联接

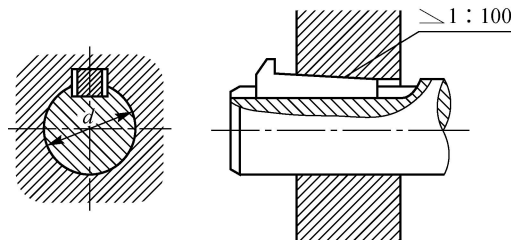


图 10-23 楔键联接

2. 平键联接的选择和计算

1) 选择平键的类型

键的类型应根据键联接的结构、使用特性及工作条件来选择。选择键的类型时应考虑以下各方面的情况：需要传递转矩的大小；联接在轴上的零件是否需要沿轴滑动及滑动距离的长短；对于联接的对中性要求；键是否需要具有轴向固定的作用以及键在轴上的位置（在轴的中部还是端部）等。

2) 尺寸的选择

见表 10-2。

3) 校核平键联接的强度

二、花键联接

1. 花键联接的类型和特点

花键齿形已标准化，其类型、特点和应用见表 10-3。

2. 定心方式

1) 内径定心 2) 外径定心 3) 侧面定心

3. 花键的选用

设计花键时，通常先选择花键联接的类型和定心方式，再根据标准确定尺寸，然后进行强度校核。花键联接的主要失效形式为齿面压溃或磨损，因此只需按工作面上的挤压应力(对于动联接常用压强)进行强度校核。

学习情境三 销联接和无键联接

一、销联接

1. 销联接的类型

根据销联接的功能不同，销联接可分为定位销、联接销和安全销等。

按照销的形状，销可分为圆柱销、圆锥销和开口销等。

2. 销联接的选择和计算

1) 销

销也是标准件。在设计销联接的时候，可先根据联接的结构特点和工作要求来选择销的类型和尺寸，必要时再进行强度校核。定位销通常不进行强度校核，其直径按结构确定。联接销的直径可按结构特点由经验确定，必要时应校核其挤压和剪切强度。

2) 销孔的配作

当用销进行联接或定位的时候，两个零件上的销孔须是在装配时一起加工出来的，即同

结合表格内容学习花键联接的类型和特点。

时钻孔和铰孔，在工艺上这种方法称为配作。

二、无键联接

1.无键联接的类型

1) 型面联接

型面联接的轴和毂孔有圆柱形、圆锥形等。型面联接没有应力集中，对中性好，承载能力强，装拆方便，但加工不方便，需用专用设备，应用较少，另外轴和毂孔还有方形、六边形及切边圆形等，但对中性较差。

2) 胀紧联接

胀紧联接也称为弹性联接，利用锥面贴合并挤紧在轴毂之间用摩擦力传递转矩，有过载保护作用。

2.装配方法

1) 压入法

2) 温差法

学习情境四 弹簧

一、弹簧的功能和类型

1.弹簧的功能

(1)减振和缓冲。

(2)测力。

(3)储存及输出能量。

(4)控制运动，

2.弹簧的类型

弹簧的分类方法很多，按照所承受的载荷不同，弹簧可分为拉伸弹簧、压缩弹簧、扭转弹簧等；按照形状的不同，弹簧可分为螺旋弹簧、环形弹簧、碟形弹簧、平面涡卷弹簧和板弹簧等。

二、弹簧的材料及制造

1.弹簧的材料

常见的弹簧材料有优质碳素钢、合金钢和铜合金。几种主要弹簧材料的使用性能和许用应力见表 10-4。

2.弹簧的制造

螺旋弹簧的制造过程包括卷绕、两端面加工(压缩弹簧)或挂钩的制作(拉伸弹簧和扭转弹簧)、热处理和工艺性试验等。

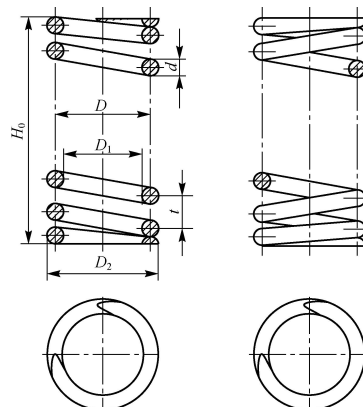
大批生产时，弹簧的卷绕是在自动机床上进行的；小批生产时，则常在普通车床上或者手工卷绕。弹簧的卷绕方法可分为冷卷和热卷两种。当弹簧丝直径小于 10 mm 时，常用冷卷法。冷卷时，一般用冷拉的碳素弹簧钢丝在常温下卷成，不再淬火，只经低温回火消除内应力；热卷的弹簧卷成后须经过淬火和回火处理。弹簧在卷绕和热处理后要进行表面检验及工艺性试验，以鉴定弹簧的质量。

三、圆柱螺旋弹簧

1.圆柱螺旋弹簧的结构

圆柱螺旋弹簧的端部结构各有 $3/4 \sim 1 1/4$ 圈与邻圈并紧，故称支承圈(或死圈)。支承圈端部结构有并紧磨平型和并紧不磨平型两种

2.圆柱螺旋弹簧的主要参



形式很多，压缩弹簧的两端只起支承作用，不参与变形，端面与弹簧座接触，常见的不磨平型两种数

结合图片讲解圆柱螺旋弹簧的主要参数。

图 10-38 圆柱螺旋弹簧的主要参数

3. 圆柱螺旋弹簧的设计计算

为了确定弹簧丝的直径，首先进行弹簧的强度计算；然后进行弹簧的刚度计算以求出满足变形量要求的弹簧圈数。对于圈数较多的压缩弹簧，当高径比 $b=H_0/D$ 较大，而载荷又达到一定值时，弹簧就会发生侧向弯曲而丧失稳定性。这种情况在工作中是不允许的，可以采取导杆和导套，使其稳定性达到要求。具体计算可参见 GB/T 23935—2009《圆柱螺旋弹簧设计计算》。

(1)当某一轴段需要车制螺纹或磨削加工时，应留有退刀槽或砂轮越程槽。

(2)轴上所有的键槽应开在同一母线上。

(3)为了便于轴上零件的装配和去除毛刺，轴端和轴肩端部一般均应制出 45° 的倒角。过盈配合轴段的装入端应加工出半锥角为 30° 的导向锥面。

(4)为了便于加工，应使轴上直径相近处的圆角、倒角、键槽、退刀槽和砂轮越程槽等尺寸一致。

5.提高轴的疲劳强度的措施

1) 改进轴的结构，减小应力集中

2) 提高轴的表面质量

三、轴的常用材料及热处理

轴类零件材料的选取，主要根据轴的强度、刚度、耐磨性以及制造工艺性而决定，力求经济合理。轴的常用金属材料及力学性能见表 11-1。

球墨铸铁、高强度铸铁由于铸造性能好，且具有减振性能，常用于制造外形结构复杂的轴。特别是我国研制的稀土——镁球墨铸铁，抗冲击韧性好，同时还具有减摩、吸振，对应力集中敏感性小等优点，已被应用于制造汽车、拖拉机、机床上的重要轴类零件。

四、轴的设计

轴的设计一般有以下几个步骤。

(1)选材。

(2)按扭转强度估算轴的最小直径。

(3)设计轴的结构，绘出轴的结构草图，确定轴上零件的位置和固定方法，确定各轴段直径、长度。

(4)按弯扭合成进行轴的强度校核。

学习情境二 轴承

一、润滑和密封

1.摩擦与磨损

根据摩擦副表面间的润滑状态将摩擦分为干摩擦、液体摩擦、边界摩擦和混合摩擦。

2) 磨损及其过程

运动副之间的摩擦将导致零件表面材料的逐渐损失，这种现象称为磨损。单位时间内材料的磨损量称为磨损率，磨损量可以用体积、质量或厚度来衡量。

在机械的正常运转中，磨损过程大致可分为三个阶段。

(1) 跑合(磨合)磨损阶段。

(2) 稳定磨损阶段。

(3) 剧烈磨损阶段。

3) 磨损分类

(1) 磨粒磨损。由于摩擦表面上的硬质突出物或从外部进入摩擦表面的硬质颗粒，对摩擦表面起到切削或刮擦作用，从而引起表层材料脱落的现象，称为磨粒磨损。

(2) 黏着磨损。黏着磨损按程度不同可分为五级：轻微磨损、涂抹、擦伤、撕脱、咬死。

(3) 疲劳磨损(点蚀)。两摩擦表面为点或线接触时，由于局部的弹性变形形成了小的接触区。这些小的接触区形成的摩擦副如果受变化接触应力的作用，则在变化接触应力反复作用下，表层将产生裂纹。随着裂纹的扩展与相互连接，表层金属脱落，形成许多月牙形的浅坑，这种现象称为疲劳磨损，也称点蚀。

(4) 腐蚀磨损。腐蚀磨损可分为氧化磨损、特殊介质腐蚀磨损、气蚀磨损等。

2.润滑和密封

1) 润滑

润滑就是向摩擦表面供给润滑剂。

(1) 润滑剂的选择。用得最多的润滑剂是润滑油和润滑脂。润滑油的内摩擦系数小，流

按照步骤模拟设计轴。

区分摩擦与磨损。

动性好，是滑动轴承中应用最广的一种润滑剂。工业用润滑油有合成油和矿物油两类，其中矿物油资源丰富，价格便宜，适用范围广。

润滑油的主要性能指标是黏度，它表示润滑油流动时内部摩擦阻力的大小，是选用润滑油的主要依据。选择滑动轴承的润滑油时，主要是考虑黏性和油性两项性能指标。

工业上常用的润滑脂有钙基润滑脂、钠基润滑脂、锂基润滑脂。

(2) 润滑油添加剂的选择。

添加剂按功能分主要有抗氧化剂、抗磨剂、摩擦改善剂(又名油性剂)、极压添加剂、清净剂、分散剂、泡沫抑制剂、防腐防锈剂、流点改善剂、黏度指数增进剂等类型。

2) 密封

密封装置可分为两类：一类是固定密封，即密封后密封件之间固定不动；另一类是动密封，即密封后两密封件之间有相对运动。

固定密封可采用各种垫片，包括金属垫片、非金属垫片以及密封胶等。动密封又可分为接触式密封、非接触式密封、半接触式密封，其中应用较广的是接触式密封，它主要利用各种密封圈或毡圈密封。非接触式密封有迷宫式密封、螺旋式密封等，半接触式密封有活塞环密封、机械密封等，其结构较复杂，主要用于重要部件的密封。

二、滚动轴承的结构、类型及选择

1. 滚动轴承的结构与材料

滚动轴承一般由内圈、外圈、滚动体和保持架组成。

滚动轴承的内圈、外圈和滚动体均采用强度高、耐磨性好的铬锰高碳钢制造，常用材料有GCr15、GCr15SiMn等。热处理后，硬度一般为60~65 HRC，工作表面需经磨削、抛光处理。保持架多用低碳钢板冲压而成，也可以采用铜合金、塑料及其他材料制造。

2. 滚动轴承的类型与选择

1) 轴承的类型

(1) 按滚动轴承承载方向分。滚动轴承按承载方向可分为向心轴承和推力轴承。

(2) 按滚动轴承滚动体形状分。滚动轴承按滚动体形状可分为球轴承和滚子轴承，而滚子轴承又分为圆锥滚子轴承、圆柱滚子轴承等。

(3) 按滚动轴承工作时能否调心分。滚动轴承按工作时能否调心可分为刚性轴承和调心轴承。

2) 滚动轴承的代号

(1) 前置代号。(2) 基本代号。(3) 后置代号。

3) 滚动轴承类型的选择

(1) 要求工作转速和旋转精度高，且主要承受径向载荷时，应优先选用深沟球轴承。

(2) 径向载荷大，但无轴向载荷，而工作转速又不高时，适宜选用圆柱滚子轴承。

(3) 承受径向载荷，同时又承受较大的轴向载荷时，推荐选用角接触球(或圆锥滚子)轴承。若轴向力远大于径向力，可以选用推力球轴承(承受轴向力)和深沟球轴承(承受径向力)的组合结构。角接触球(或圆锥滚子)轴承应成对使用，对称安装。

(4) 轴的对中性较差，或有较大的偏转角时，则应选用调心球(或滚子)轴承。在同一轴上，这种轴承不能与其他轴承混合使用，以免失去调心作用。

(5) 仅有轴向载荷作用时，一般应选推力球轴承。因推力球轴承极限转速低，若工作转速较高时，可以考虑用角接触球轴承来承受轴向力，而不用推力球轴承。

(6) 要考虑经济性。

三、滚动轴承的组合设计

1. 轴系上的轴向固定

1) 两端单向固定

轴的两个轴承分别限制一个方向的轴向移动，这种固定方式称为两端单向固定。

2) 一端双向固定、一端游动

引导学生思考密封的重要性。

教师讲解滚动轴承的类型与选择。

一端支承的轴承，内圈、外圈双向固定，另一端支承的轴承可以轴向游动。

3) 两端游动

两端游动支承结构的轴承，都不对轴作精确的轴向定位。两轴承的内圈、外圈双向固定，以保证轴能作双向游动。

2. 轴向位置的调整

3. 提高轴承系统的刚度和同轴度

如果不保证支承系统的刚度和同轴度，会使轴线有较大的偏移，影响轴承的旋转精度，从而降低轴承的使用寿命。提高轴承系统的刚度还要减小轴承支点相对于箱体孔壁的悬臂长度。

4. 配合与装拆

1) 滚动轴承与轴和轴承座孔的配合

2) 滚动轴承的安装与拆卸

四、滑动轴承简介

1. 滑动轴承的类型及结构

1) 按摩擦状态分类

滑动轴承按摩擦状态可分为液体摩擦滑动轴承和非液体摩擦滑动轴承。

2) 按受载荷方向不同分类

按受载荷方向不同，滑动轴承可分为径向滑动轴承和止推滑动轴承。

2. 轴瓦和轴承衬

1) 轴瓦的结构

轴瓦是滑动轴承中直接与轴颈接触的重要零件，常用的轴瓦有整体式轴瓦和剖分式轴瓦两种。

2) 材料

轴瓦和轴承衬材料应具备以下性能。

- (1) 耐磨、耐腐蚀、抗胶合能力强。
- (2) 摩擦系数小。
- (3) 导热性好。
- (4) 具有足够的强度和一定的塑性。
- (5) 具有良好的跑合性。

学习情境三 联轴器和离合器

一、联轴器

1. 概述

联轴器和离合器主要是用来联接两轴、传递运动和转矩的部件。

联轴器所联接的主动轴和从动轴属于两个不同的机器或部件。

2. 联轴器的类型及应用

1) 刚性联轴器

刚性联轴器具有结构简单、零件数量少、质量轻、价格低廉、使用方便等优点，但不能补偿两轴间的偏移，只适用于一些转速不高、载荷平稳且两轴严格对中的联接。常见的刚性联轴器有凸缘联轴器和套筒联轴器。

2) 挠性联轴器

挠性联轴器具有一定的补偿两根轴的轴线偏移的能力，所以被联接两轴的同轴度不易保证时，都应选用挠性联轴器。根据补偿偏移方法的不同，挠性联轴器又可分为无弹性元件联轴器和弹性联轴器。

- (1) 无弹性元件联轴器。无弹性元件联轴器包括齿式联轴器、滑块联轴器、万向联轴器等。
- (2) 弹性联轴器。弹性联轴器包括弹性套柱销联轴器、弹性柱销联轴器、轮胎式联

教师讲解轴瓦和轴承衬。

教师讲解联轴器的概述，学生分组讨论各类型的特点。

轴器等。

3.联轴器的选择

1) 联轴器类型的选择

(1) 联轴器传递载荷的大小和性质及对缓冲减振的要求。若载荷平稳、传递载荷大、转速稳定、同轴性好、无相对位移，选用刚性联轴器；若载荷变化大，要求缓冲减振或同轴度不易保证的，应选用有弹性元件的挠性联轴器。

(2) 转速很高时，选用非金属弹性的挠性联轴器。

(3) 要求对中性好，选择刚性联轴器；需补偿偏移的选择挠性联轴器。

(4) 考虑拆装方便，优先选择可直接径向移动的联轴器。

(5) 在高温下工作时，不可选择无弹性元件的联轴器。

2) 联轴器型号的选择

根据计算转矩、轴的转速以及轴端直径，从标准中选择所需要的联轴器型号和相关尺寸。

4.联轴器的使用和维护

(1)联轴器的安装误差应严格控制，尤其是固定式联轴器。通常要求安装误差不应大于许可补偿量的 1/2。

(2)联轴器在工作后应检查两轴对中情况，其相对位移不应大于许可补偿量。应定期检查传力零件是否有损坏，以便及时更换。有润滑要求的，要定期检查润滑情况。

(3)对于转速较高的联轴器，要进行动平衡试验。

二、离合器

1.离合器的特点与类型

1) 牙嵌式离合器

主要特点是结构简单、外廓尺寸小、能传递较大的转矩，可保证主、从动轴同步转动，但啮合元件为刚性啮合，有冲击。因此，这种离合器一般仅能在停车或低速下接合。

牙嵌式离合器常用的牙型有三角形、梯形、锯齿形和矩形等。

2) 摩擦式离合器

摩擦式离合器可在任何转速下实现两轴的接合或分离，接合过程平稳，冲击振动较小，有过载保护作用。但摩擦式离合器尺寸较大，在接合或分离过程中要产生滑动摩擦，故发热量大，磨损较大。

(1) 单片摩擦式离合器。

(2) 多片摩擦式离合器。

3) 定向离合器

2.离合器的使用和维护

(1)定期检查离合器操纵杆行程、主动片与从动片间隙、摩擦片磨损程度，必要时进行调整或更换。

(2)摩擦式离合器正常工作时，不得打滑或分离不彻底，否则会加速摩擦片磨损，降低使用寿命，甚至烧坏摩擦片，引起离合器零件变形退火，导致其他事故，因此需经常检查。

(3)单向离合器应密封严实，不得有漏油现象，否则会磨损过大，温度太高，损坏滚柱、星轮或外壳等。在运行中，如离合器有声响，应及时停机检查。

三、制动器简介

1.块式制动器

块式制动器靠制动瓦块与制动轮间的摩擦力来制动。当用作起重机提升机构的制动器时，为了安全起见，设计成常闭形式。电磁块式制动器制动和开启动作快，体积小、重量轻、易于调整维修。

2.带式制动器

区分不同类型离合器的特点。

--	--