

# 揭阳职业技术学院

Jieyang Vocational & Technical College

## 教 案

系（部）： 化学工程系

讲授课程： 高分子材料检测

任课教师： 郭绍云

专业班级： 分检技术 241、242、三加

授课学期： 2025-2026 学年第二学期

揭阳职业技术学院化工系

2026 年 5 月

授课日期	第一周		教案编号	1
课程名称	高分子材料检测		专业班级	分检技术 241、242、三 加
教材名称	高分子材料分析与测试			
授课题目	绪论、第一章 分析化学概论			
授课学时	2节(√); 3节( ); 其它( )			
课 型	理论(√); 实验( ); 见习( ); 实训( ); 其它( )			
教学目的	1. 掌握标准的概念分类; 2. 了解高分子材料发展历程; 3. 掌握天平的构造和称量原理; 4. 掌握分析结果的准确度和精密度。			
教学重难点	1. 标准的分类: 国际、国内、行业标准的差异; 2. 天平的原理, 以及天平的调整 3. 有效数字的处理。			
思政元素	介绍高分子材料发展概况, 介绍世界和中国高分子材料的发展历史, 让学生认识到高分子发展史也是人类进步史, 提高学生创新精神。			
教学方法	讲授(√); 讨论(√); 指导( ); 示教( ); 其它( )			
电子教案	有(√)	Microsoft PowerPoint( ); Author ware( ); 其它( )		
	无( )			
教学资源	多媒体(√); 模型( ); 标本( ); 实物( ); 音像( ); 其它( )			
思考题	教材			
作 业	3. 什么叫空白试验? 什么情况下需要做空白试验? 4. 名词解释 绝对误差 相对误差 个别绝对偏差 平均偏差 相对平均偏差 标准偏差 相对标准偏差 公差 超差 置信概率 置信区间 有效数字			
教学后记				

## 【绪论】

### 一、高分子材料发展概况

- 1.世界高分子材料发展概况。
- 2.我国的高分子材料的研究发展。

### 二、高分子材料分析与性能测试

#### (一) 高分子材料分析与性能测试的目的

高分子性能测试和分析所获得的信息，可以作为高分子材料合成、产品配方设计、产品质量控制、加工工艺设计以及产品应用的依据。

**塑料：**

**橡胶：**

#### (二) 本教材的内容

本教材由分析化学篇、性能测试篇和附录组成。

(1) 分析化学篇 包括分析化学概论、滴定分析法、仪器分析法、高分子材料鉴别与分析。

(2) 性能测试篇 包括物理性能、力学性能、热性能、老化性能、电性能和其他性能测试。

(3) 附录部分 提供了高分子材料物理性能数据、部分测试标准以及常用数据资料。

#### (三) 高分子材料性能测试

##### 1. 试样的制备

(1) 塑料试样的制备：

(2) 橡胶试样的制备：

##### 2. 试样的状态调节

(1) 塑料试样的状态调节

(2) 橡胶试样的状态调节

##### 3. 测试结果与报告

**实验原则：**通常采用增加平行试验的次数，舍去过大会、过小的“漂移值”，以多个有效试验数据的算术平均值表示测试结果。

测试报告一般包括下列内容：

测试目的、测试原理及采用的标准、测试材料及制品（名称、牌号、产地）  
测试设备及条件、测试中的异常情况、建议、测试结果、结论、测试人员及日期。

### 三、标准

按照性质将标准分为强制性标准和推荐性标准两类：强制性标准必须执行，  
推荐性标准鼓励企业自愿采用。

按照适用范围将标准：国际标准、国家标准、行业标准、地方标准和企业标  
准。

## 第一章 分析化学概论

### 第一节 概述

#### 一、高分子材料分析的任务

定性分析的任务：

定量分析的任务：

现代分析化学的任务，还包括捕捉、识别、研究原子、分子的各种有价值的  
信息。

#### 二、分析方法分类

（1）按分析任务分：

（2）按分析对象分：

（3）按测定原理分：

（4）按试样用量分：

（5）按待测组分含量分：

（6）按分析结果的作用分：

#### 三、定量分析的一般步骤

1.试样的采取和制备：

2.试样的溶解和分解：

3.消除和分离干扰组分：

4. 对指定成分进行定量测定：

5. 计算和报告分析结果

#### 四、分析结果的表示

（1）以元素形式表示 常用于合金和矿物的分析；

（2）以离子形式表示 常用于电解质溶液的分析；

(3) 以氧化物形式表示 常用于含氧的复杂试样；

(4) 以特殊形式表示 有些测定方法是按专业上的需要拟定的。

## 第二节 分析天平

### 一、电子天平的构造和使用方法

1.基本结构及称量原理

2.性能特点

### 二、天平使用规则

### 三、称量方法

1.减量法

2.指定质量称量法

## 第三节 定量分析中的误差

### 一、误差的定义

### 二、误差的分类

1.系统误差

2. 随机误差（偶然误差）

### 三、分析结果的表征——准确度、精密度

### 四、公差

## 第四节 有效数字及数据处理

### 一、有效数字

### 二、分析结果数据处理

1. 数据集中趋势的表示方法

2. 数据离散程度的表示方法

3. 置信概率和平均值的置信区间

4. 可疑数据的取舍

授课日期	第二周	教案编号	2
课程名称	高分子材料检测	专业班级	分检技术 241、242、三加
教材名称	高分子材料分析与测试		
授课题目	第二章 滴定分析法		
授课学时	2 节 ( ) ; 3 节 ( ) ; 其它 ( 4 节 )		
课 型	理论 ( <input checked="" type="checkbox"/> ) ; 实验 ( ) ; 见习 ( ) ; 实训 ( ) ; 其它 ( )		
教学目的	1. 掌握滴定分析法的基本术语; 2. 掌握氧化还原滴定法、酸碱滴定法、配位滴定法和沉淀滴定法等原理; 3. 了解滴定法的指示剂的作用原理。		
教学重难点	1. 氧化还原滴定法、酸碱滴定法、配位滴定法等原理; 2. 滴定法的指示剂的选择。		
思政元素	介绍中国高分子化学开创者-王葆仁, 推动了我国高分子材料的快速发展, 传承科学家精神。		
教学方法	讲授 ( <input checked="" type="checkbox"/> ) ; 讨论 ( <input checked="" type="checkbox"/> ) ; 指导 ( ) ; 示教 ( ) ; 其它 ( )		
电子教案	有 ( <input checked="" type="checkbox"/> )	Microsoft PowerPoint ( ) ; Author ware ( ) ; 其它 ( )	
	无 ( )		
教学资源	多媒体 ( <input checked="" type="checkbox"/> ) ; 模型 ( ) ; 标本 ( ) ; 实物 ( ) ; 音像 ( ) ; 其它 ( )		
思考题	教材		
作 业	课本 47 页, 第 12、20 题		
教学后记			

## 第二章 滴定分析法

### 第一节 概述

#### 一、滴定分析法的名词术语

- (1) 标准溶液
- (2) 滴定
- (3) 化学计量点
- (4) 滴定终点
- (5) 指示剂
- (6) 滴定误差

#### 二、滴定分析法对滴定反应的要求

- ① 反应必须定量完成。
- ② 反应速率要快。
- ③ 能用比较简便的方法确定滴定终点。

#### 三、滴定方式

- (1) 直接滴定法
- (2) 返滴定法
- (3) 置换滴定法
- (4) 间接滴定法

#### 四、容量仪器



## 五、标准溶液

### 1. 标准溶液浓度的表示方法

- (1) 物质的量浓度
- (2) 滴定度

### 2. 标准溶液的制备

- (1) 直接法
- (2) 间接法（也称标定法）

## 第二节 酸碱滴定法

### 一、概述

## 二、酸碱溶液的 $H^+$ 浓度和 pH 值的计算

## 三、酸碱缓冲溶液

## 四、酸碱指示剂

### 1. 指示剂的特性及变色原理

一般指示剂

混合指示剂有两类：

### 2. 指示剂的选择

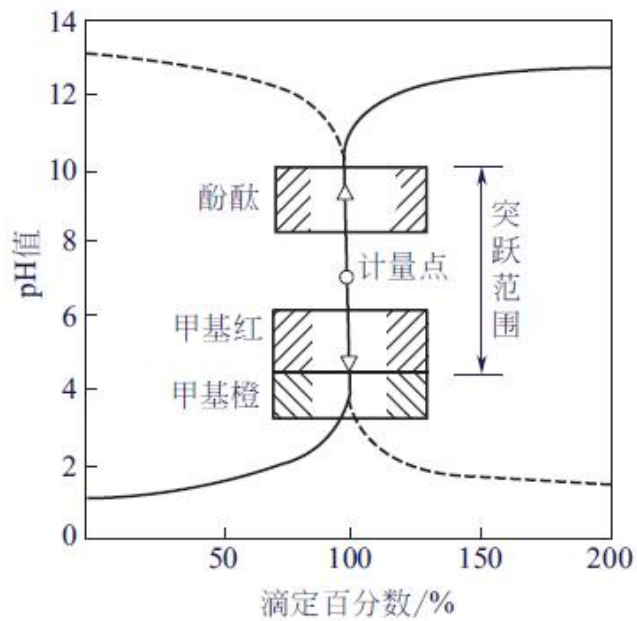
(1) 定性选择酸性范围或碱性范围变色的指示剂。

(2) 化学计量点 pH 与指示剂的选择。

(3) 滴定突跃与指示剂的选择。

## 五、酸碱滴定法的基本原理

### 1. 强酸滴定强碱或强碱滴定强酸



### 2. 一元弱酸（碱）的滴定

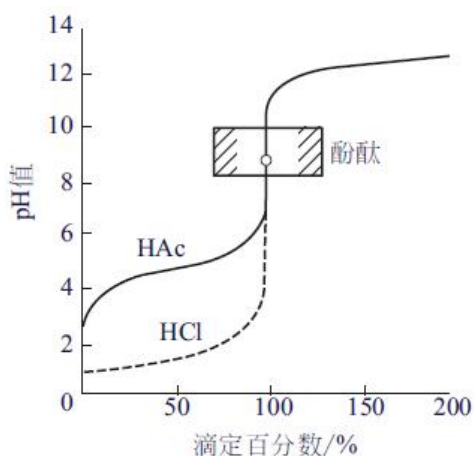


图 2-3 0.1000mol/L NaOH 滴定 0.1000mol/L HAc 的滴定曲线

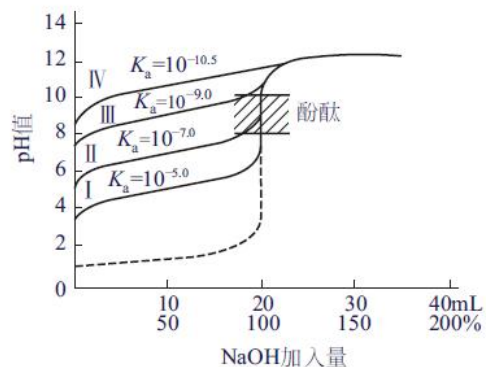


图 2-4 NaOH 溶液滴定不同  $K_a$  弱酸溶液的滴定曲线

### 3. 多元酸（碱） 分步滴定可行性

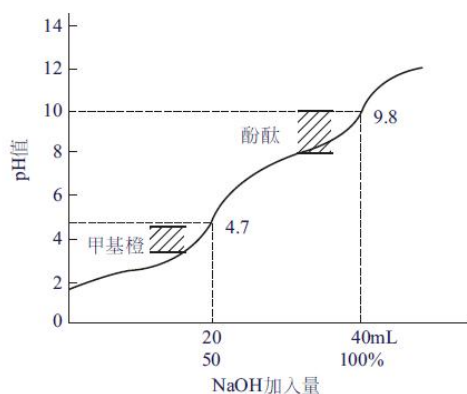


图 2-6 NaOH 滴定  $H_3PO_4$  滴定曲线

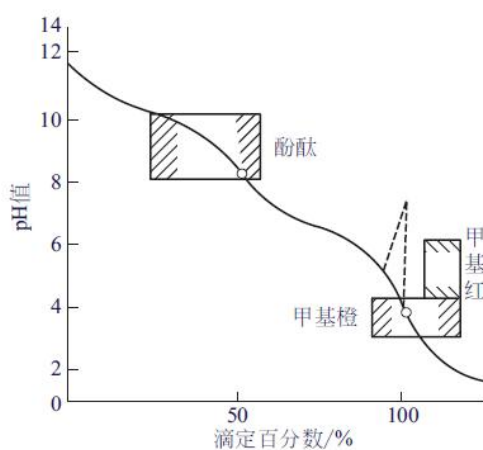


图 2-7 0.1mol/L HCl 滴定 0.05mol/L  $Na_2CO_3$  的滴定曲线

## 第三节 配位滴定法

### 一、概述

### 二、EDTA 及其配合物

#### 1. EDTA

#### 2. EDTA 与金属离子配合物的特点

### 三、配位解离平衡及影响因素

1. EDTA 与金属离子的主反应及配合物稳定常数。
2. EDTA 的酸效应和酸效应系数。
3. 条件稳定常数。
4. 滴定金属离子的最小 pH 值和酸效应曲线。

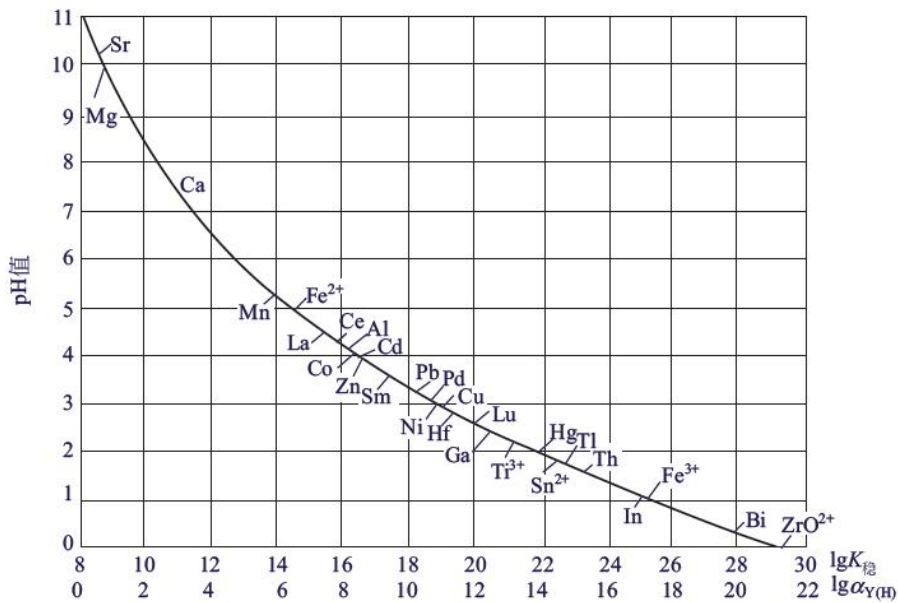


图 2-9 EDTA 的酸效应曲线 (金属离子浓度 0.01mol/L)

#### 四、金属指示剂

1. 金属指示剂的作用原理
2. 金属指示剂必须具备的条件
3. 常用的金属指示剂

#### 五、提高配位滴定选择性的途径

1. 控制溶液的酸度
2. 掩蔽和解蔽的方法
  - (1) 配位掩蔽法
  - (2) 沉淀掩蔽法
  - (3) 氧化还原掩蔽法
  - (4) 解蔽方法

#### 六、配位滴定的应用

授课日期	第三周	教案编号	3
课程名称	高分子材料检测	专业班级	分检技术 241、242、三加
教材名称	高分子材料分析与测试		
授课题目	第二章 滴定分析法 第三章 仪器分析法		
授课学时	2 节 ( <input checked="" type="checkbox"/> ) ; 3 节 ( ) ; 其它 ( )		
课 型	理论 ( <input checked="" type="checkbox"/> ) ; 实验 ( ) ; 见习 ( ) ; 实训 ( ) ; 其它 ( )		
教学目的	1. 掌握滴定分析法的基本术语; 2. 掌握氧化还原滴定法、酸碱滴定法、配位滴定法和沉淀滴定法等原理; 3. 了解滴定法的指示剂的作用原理。		
教学重难点	1. 氧化还原滴定法、酸碱滴定法、配位滴定法等原理; 2. 滴定法的指示剂的选择。		
思政元素	介绍中国高分子化学开创者-王葆仁, 推动了我国高分子材料的快速发展, 传承科学家精神。		
教学方法	讲授 ( <input checked="" type="checkbox"/> ) ; 讨论 ( <input checked="" type="checkbox"/> ) ; 指导 ( ) ; 示教 ( ) ; 其它 ( )		
电子教案	有 ( <input checked="" type="checkbox"/> )	Microsoft PowerPoint ( ) ; Author ware ( ) ; 其它 ( )	
	无 ( )		
教学资源	多媒体 ( <input checked="" type="checkbox"/> ) ; 模型 ( ) ; 标本 ( ) ; 实物 ( ) ; 音像 ( ) ; 其它 ( )		
思考题	课本		
作 业	课本 47 页, 第 14 题、课本 80 页, 第 2 题		
教学后记			

## 第四节 氧化还原滴定法

### 一、概述

### 二、高锰酸钾法

1. 概述
2. 高锰酸钾溶液的配制和标定
  - (1) 高锰酸钾溶液的配制
  - (2) 高锰酸钾溶液的标定
3. 高锰酸钾法的应用示例

### 三、重铬酸钾法

1. 概述
2. 重铬酸钾法的应用示例

### 四、碘法

1. 概述
  - (1) 直接碘法
  - (2) 间接碘法
    - ① 控制溶液的酸度
    - ② 防止  $I_2$  的挥发
    - ③ 防止  $I^-$  被空气中的氧气氧化
2. 标准溶液的配制和标定
  - (1)  $Na_2S_2O_3$  标准溶液的配制和标定
  - (2)  $I_2$  溶液的配制与标定
  - (3) 碘量法应用示例

## 第五节 沉淀滴定法

### 一、概述

### 二、莫尔法——铬酸钾作指示剂

### 三、福尔哈德法——铁铵矾作指示剂

#### 1. 直接滴定法

#### 2. 返滴定法

### 四、法扬司法——吸附指示剂法

### 四、法扬司法——吸附指示剂法

## 第三章 仪器分析法

## 第一节 概述

## 第二节 分光光度法

### 一、概述

### 二、目视比色法和光电比色法

#### 1. 目视比色法

#### 2. 光电比色法

### 三、分光光度法

#### 1. 分光光度法的基本原理

#### 2. 分光光度法的特点

#### 3. 分光光度计

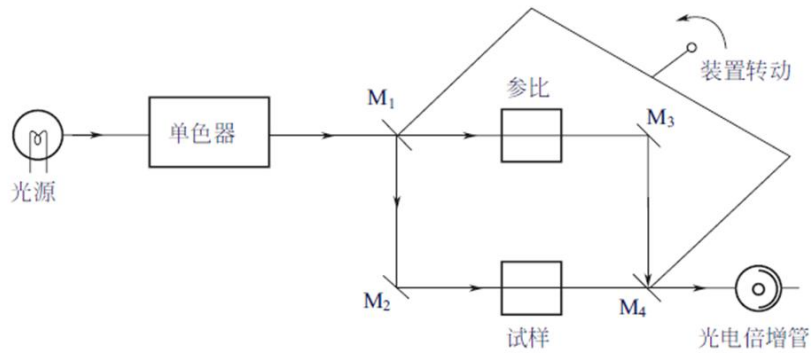


图 3-2 双光束分光光度计原理示意图 ( $M_1$ 、 $M_2$ 、 $M_3$ 、 $M_4$  为反射镜)

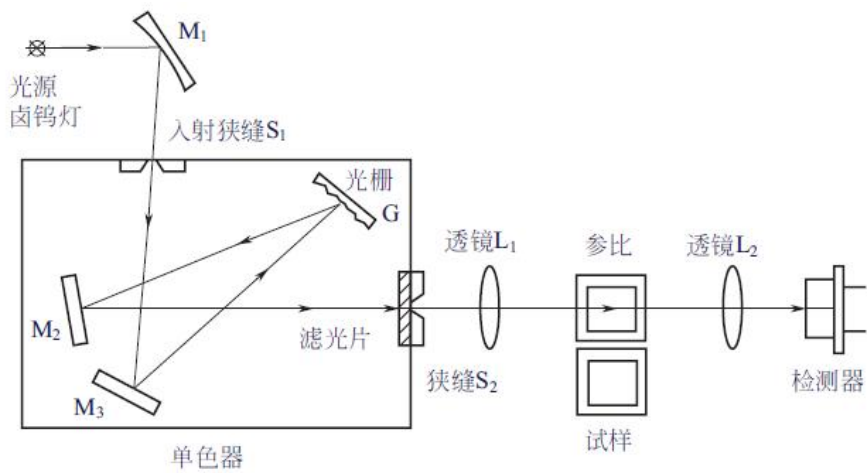


图 3-1 单光束分光光度计的光路示意图

#### 4. 分光光度法的设计

##### (1) 显色反应

##### (2) 显色条件的选择

## 5. 分光光度法测定方法及应用

(1) 原子吸收分光光度法

(2) 紫外-可见分光光度法

授课日期	第四周	教案编号	4
课程名称	高分子材料检测	专业班级	分检技术 241、242、三加
教材名称	高分子材料分析与测试		
授课题目	第三章 仪器分析法		
授课学时	2 节 ( ) ; 3 节 ( ) ; 其它 ( 4 节 )		
课 型	理论 ( <input checked="" type="checkbox"/> ) ; 实验 ( ) ; 见习 ( ) ; 实训 ( ) ; 其它 ( )		
教学目的	1. 掌握分光光度法、紫外光谱法、红外光谱法和气相色谱法的测试原理; 2. 掌握测试谱图的定性解析原理; 3. 理解测试谱图的定量分析原理; 4. 了解仪器分析法在高分子材料领域的应用。		
教学重难点	1. 能熟练操作紫外-可见分光光度计和红外光谱仪; 2. 会操作气相色谱仪; 3. 会根据高分子材料的类型选择相应的分析仪器。		
思政元素	介绍我国高分子材料事业的奠基人和开拓者-徐僖，徐僖院士是我国伟大的科学家和教育家。		
教学方法	讲授 ( <input checked="" type="checkbox"/> ) ; 讨论 ( <input checked="" type="checkbox"/> ) ; 指导 ( ) ; 示教 ( ) ; 其它 ( )		
电子教案	有 ( <input checked="" type="checkbox"/> )	Microsoft PowerPoint ( ) ; Author ware ( ) ; 其它 ( )	
	无 ( )		
教学资源	多媒体 ( <input checked="" type="checkbox"/> ) ; 模型 ( ) ; 标本 ( ) ; 实物 ( ) ; 音像 ( ) ; 其它 ( )		
思考题	见课本		
作 业	课本 80 页，第 7、12 题		
教学后记			

## 第二节 紫外光谱

### 一、紫外-可见吸收光谱的基本原理

1. 紫外-可见吸收光谱的产生
2. 电子跃迁类型和吸收带
3. 溶剂的影响

### 二、高分子的紫外吸收光谱

1. 定性分析
  - (1) R 吸收带
  - (2) K 吸收带
  - (3) B 吸收带
  - (4) E 吸收带
2. 定量分析
3. 高分子测试分析应用举例

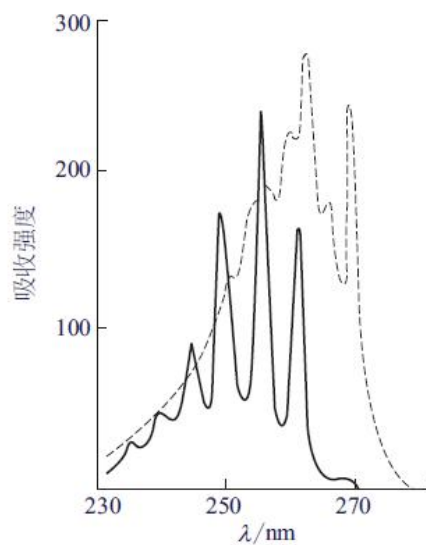


图 3-5 甲苯和苯的紫外光谱图

---苯；—甲苯

## 第三节 红外光谱

### 一、红外光谱的基本原理

1. 红外吸收光谱的产生
2. 红外光谱图提供的分析信息

### 二、吸收峰的位置

1. 分子振动方式
2. X—H 伸缩振动区 (4000 ~ 2500cm<sup>-1</sup>)

3.三键和累积双键区 (2500~2000cm<sup>-1</sup>)

4.双键伸缩振动区 (2000~1500cm<sup>-1</sup>)

5.指纹区 (1300~400cm<sup>-1</sup>)

### 三、影响基团频率的因素

#### 1.内部因素

(1) 诱导效应

(2) 共轭效应

(3) 空间效应

(4) 偶合效应

(5) 氢键效应

#### 2. 外部因素

(1) 样品测定状态的影响

(2) 溶剂影响

### 四、高分子红外测定样品的制备

### 五、红外光谱图的解析分析

#### (一) 定性分析

1. 将整个谱图与标准谱图做对照

2.按高分子元素组成的分组分析

3.按最强谱带的分组分析

4.按流程图对高分子材料的定性鉴别

#### (二) 定量分析

1.吸收峰的选择

2.定量方法

#### (三) 红外光谱在 高分子研究方面的应用

### 六、红外光谱仪

1.色散型分光光度计

2.傅里叶变换红外光谱仪

### 第四节 气相色谱

#### 一、色谱法简介

1. 气相色谱法

2. 色谱流出曲线和有关术语

3. 色谱图及参数

4. 色谱法的特点

二、气相色谱分离原理

三、气相色谱仪

四、气相色谱定性、定量分析方法

1. 气相色谱的定性分析方法

2. 气相色谱的定量分析方法

(2) 色谱定量分析方法

① 归一化法

② 标准曲线法

③ 内标法

五、气相色谱法应用举例

授课日期	第五周	教案编号	5
课程名称	高分子材料检测	专业班级	分检技术 241、242、三加
教材名称	高分子材料分析与测试		
授课题目	第四章 高分子材料的鉴定和分析		
授课学时	2 节 ( <input checked="" type="checkbox"/> ) ; 3 节 ( ) ; 其它 ( )		
课 型	理论 ( <input checked="" type="checkbox"/> ) ; 实验 ( ) ; 见习 ( ) ; 实训 ( ) ; 其它 ( )		
教学目的	第五节 凝胶渗透色谱 第四章 高分子材料的鉴定和分析 第一节 高分子的外观和用途 第二节 显色和分离提纯试验		
教学重难点	1.凝胶渗透色谱的工作原理; 2.高分子的外观和用途种类多且杂,记忆知识点多; 3 显色和分离提纯试验的原理。		
思政元素	介绍中国科学院院士—林尚安。		
教学方法	讲授 ( <input checked="" type="checkbox"/> ) ; 讨论 ( <input checked="" type="checkbox"/> ) ; 指导 ( ) ; 示教 ( ) ; 其它 ( )		
电子教案	有 ( <input checked="" type="checkbox"/> )	Microsoft PowerPoint ( ) ; Author ware ( ) ; 其它 ( )	
	无 ( )		
教学资源	多媒体 ( <input checked="" type="checkbox"/> ) ; 模型 ( ) ; 标本 ( ) ; 实物 ( ) ; 音像 ( ) ; 其它 ( )		
思考题	见课本		
作 业	课后习题		
教学后记			

## 第五节 凝胶渗透色谱

### 一、凝胶渗透色谱法的工作原理

### 二、凝胶渗透色谱仪



### 三、凝胶渗透色谱法的应用

## 第四章 高分子材料的鉴定和分析

### 第一节 高分子的外观和用途

#### 一、高分子材料的外观

##### 1. 透明性和颜色

##### 2. 塑料制品的外形

(1) 塑料薄膜 聚乙烯膜、聚氯乙烯膜、聚丙烯膜、聚苯乙烯膜、尼龙膜等。

(2) 塑料板材 PVC 硬板、塑料贴面板、酚醛层压纸板、酚醛玻璃布板等。

(3) 塑料管材 聚乙烯、聚氯乙烯、聚丙烯、尼龙、ABS、聚碳酸酯、聚四氟乙烯等。

(4) 泡沫塑料 聚苯乙烯泡沫、聚氨酯泡沫、聚氯乙烯、聚乙烯、EVA、聚丙烯、酚醛树脂、脲醛树脂、环氧树脂、丙烯腈和丙烯酸酯共聚物、ABS、聚酯、尼龙等

##### 3. 手感和机械性能

#### 二、高分子材料的用途

##### 1. 聚烯烃类

低密度聚乙烯：

高密度聚乙烯：

聚丙烯：

## 2. 苯乙烯类

聚苯乙烯:

ABS: 3. 含卤素高分子

聚氯乙烯:

聚四氟乙烯:

## 4. 其他碳链高分子

聚乙烯醇:

丙烯酸酯类:

聚甲基丙烯酸甲酯:

聚丙烯腈:

## 5. 杂链高分子

聚乙二醇:

尼龙:

## 6. 树脂

酚醛树脂:

脲醛树脂:

不饱和聚酯:

环氧树脂:

## 7. 橡胶

天然橡胶、

氯丁橡胶:

丁腈橡胶:

## 第二节 显色和分离提纯试验

### 一、塑料的显色试验

1. Liebermann Storch-Morawski 显色试验

2. 对二甲氨基苯甲醛显色试验

3. 吡啶显色试验鉴别含氯高分子

(1) 与冷吡啶的显色反应

(2) 与沸腾的吡啶的显色反应

4. 一氯乙酸和二氯乙酸显色试验鉴别单烯类高分子

5. 铬变酸显色实验鉴别含甲醛高分子

## 6. Gibbs 靛酚显色试验鉴别含酚高分子

### 二、橡胶的显色试验

### 三、鉴别

综合性的鉴别可采用教材图 4-6 所示的流程进行。

### 四、分离提纯试验

#### 1. 溶解-沉淀法

#### 2. 萃取提纯法

授课日期	第六周		教案编号	6
课程名称	高分子材料检测		专业班级	分检技术 241、242、三加
教材名称	高分子材料分析与测试			
授课题目	第四章 高分子材料的鉴定和分析			
授课学时	2 节 ( ) ; 3 节 ( ) ; 其它 ( 4 节 )			
课 型	理论 ( <input checked="" type="checkbox"/> ) ; 实验 ( ) ; 见习 ( ) ; 实训 ( ) ; 其它 ( )			
教学目的	第三节 元素检测 第四节 塑料的鉴别和分析 第五节 橡胶的鉴别和分析			
教学重难点	1. 元素检测方法较多, 且书写化学方程式复杂, 存在计算题; 2. 塑料橡胶分析鉴别的原理。			
思政元素	培育求真精神, 尊重事实和证据, 能运用科学的思维方式认识事物、解决问题, 多角度、辩证地分析问题, 不畏困难, 积极寻求有效的问题解决方法的能力。			
教学方法	讲授 ( <input checked="" type="checkbox"/> ) ; 讨论 ( <input checked="" type="checkbox"/> ) ; 指导 ( ) ; 示教 ( ) ; 其它 ( )			
电子教案	有 ( <input checked="" type="checkbox"/> )	Microsoft PowerPoint ( ) ; Author ware ( ) ; 其它 ( )		
	无 ( )			
教学资源	多媒体 ( <input checked="" type="checkbox"/> ) ; 模型 ( ) ; 标本 ( ) ; 实物 ( ) ; 音像 ( ) ; 其它 ( )			
思考题	见课本			
作 业	课后习题			
教学后记				

### 第三节 元素检测

一般用于检测元素的系统方法主要有两种：钠熔法、氧瓶燃烧法

1. 高分子元素定性分析

2. 高分子元素定量分析

#### 一、钠熔法

1. 试液的制备

2. 氮的测定

3. 氯的测定

4. 氟的测定

5. 硫的测定

6. 磷的测定

7. 溴的测定

#### 二、氧瓶燃烧法

1. 溶液的制备

2. 氯的测定

3. 硫的测定

4. 氮的测定

5. 磷的测定

6. 氟的测定

#### 三、元素的定量分析

1. 碳、氢、氧的测定

2. 氮的测定

3. 硫的测定

(1) 总硫的测定

(2) 游离硫的测定

4. 氯的测定

5. 氟的测定

### 第四节 塑料的鉴别和分析

#### 一、聚烯烃

1. 熔点测定

2. 汞盐试验

## 二、苯乙烯类高分子

### 1. 定性鉴定

- (1) 靛酚试验检验苯乙烯
- (2) 二溴代苯乙烯试验
- (3) 聚苯乙烯、ABS 和丁二烯- 苯乙烯共聚物的鉴别

### 2. 定量分析

- (1) 聚苯乙烯中苯乙烯含量的测定
- (2) 丁二烯- 苯乙烯共聚物中聚苯乙烯均聚物含量的测定
- (3) ABS 的共聚组成分析

## 三、含卤素类高分子

### 1. 含氯高分子

- (1) 定性鉴别
- (2) 定量分析

### 2. 含氟高分子

## 四、其他单烯类高分子

### 1. 聚乙烯醇

- (1) 定性鉴别
- (2) 定量分析

### 2. 聚(甲基) 丙烯酸酯

### 3. 聚丙烯酸

### 4. 聚丙烯腈

### 5. 聚乙烯基吡咯烷酮

## 五、杂链高分子及其他高分子

### 1. 聚氧化烯烃类(聚缩醛)

- (1) 定性鉴别
- (2) 定量分析

### 2. 聚酯

- (1) 定性鉴别
- (2) 定量分析

### 3. 聚碳酸酯

### 4. 聚酰胺

5. 苯酚- 甲醛树脂

6. 环氧树脂

7. 聚氨酯

## 第五节 橡胶的鉴别和分析

### 一、定性鉴别

1. 双键的测定

2. 天然橡胶

3. 丁苯橡胶

4. 丁基橡胶

5. 氯磺化聚乙烯

### 二、定量分析

1. 丁二烯共聚物中丁二烯含量的测定

2. 氧化法测定聚异丁烯的含量

授课日期	第七周		教案编号	7
课程名称	高分子材料检测		专业班级	分检技术 241、242、三加
教材名称	高分子材料分析与测试			
授课题目	第五章 物理性能测试			
授课学时	2 节 ( <input checked="" type="checkbox"/> ) ; 3 节 ( ) ; 其它 ( )			
课 型	理论 ( <input checked="" type="checkbox"/> ) ; 实验 ( ) ; 见习 ( ) ; 实训 ( ) ; 其它 ( )			
教学目的	第六节 添加剂 <b>第五章 物理性能测试</b> 第一节 塑料的吸水性及含水量测定 第二节 密度和相对密度的测定			
教学重难点	1.元素检测方法较多,且书写化学方程式复杂,存在计算题; 2.掌握高分子吸水性和含水量的测试原理。			
思政元素	介绍著名化学家、科学家—徐光宪在稀土领域的杰出贡献			
教学方法	讲授 ( <input checked="" type="checkbox"/> ) ; 讨论 ( <input checked="" type="checkbox"/> ) ; 指导 ( ) ; 示教 ( ) ; 其它 ( )			
电子教案	有 ( <input checked="" type="checkbox"/> )	Microsoft PowerPoint ( ) ; Author ware ( ) ; 其它 ( )		
	无 ( )			
教学资源	多媒体 ( <input checked="" type="checkbox"/> ) ; 模型 ( ) ; 标本 ( ) ; 实物 ( ) ; 音像 ( ) ; 其它 ( )			
思考题	见课本			
作 业	课后习题			
教学后记				

## 第六节 添加剂

### 一、增塑剂

#### 1. 增塑剂的化学分析

- (1) 混合增塑剂的鉴别方法
- (2) 增塑剂酸值和皂化值的测定

#### 2. 元素分析

#### 3. 几类主要增塑剂的定性定量分析

- (1) 邻苯二甲酸酯类
- (2) 酚类增塑剂的定性鉴别
- (3) 环氧增塑剂的定性鉴别

### 二、抗氧剂

#### 1. 定性鉴别

- (1) 酚类
- (2) 对苯二胺

#### 2. 定量分析

- (1) 受阻酚类抗氧剂含量的可见光谱分析
- (2) 聚乙烯中抗氧剂 N, N'-二(β-萘基)对苯二胺的测定

### 三、填料

#### 1. 灰化法

#### 2. 溶解法

### 四、防老剂

#### 1. 凝固点的测定

#### 2. 游离胺含量的测定

### 五、硫化剂

#### 1. EDTA 标准溶液的配制与标定

#### 2. 试样的测定

## 第五章 物理性能测试

### 第一节 塑料的吸水性及含水量测定

#### 一、塑料的吸水性

##### 1. 定义及试验原理

##### 2. 试验步骤及计算

- (1) 试验步骤
- (2) 试样的吸水量
- 3. 试样
- 4. 试验设备及影响因素
  - (1) 试验设备
  - (2) 影响因素

## 二、塑料的水分测定

- 1. 干燥恒重法
- 2. 汽化测压法
- 3. 卡尔·费休试剂滴定法

## 第二节 密度和相对密度的测定

### 一、概念

- 1. 密度
- 2. 相对密度
- 3. 表观密度

### 二、塑料和橡胶的密度及相对密度的测定

- 1. A 法——浸渍法
  - (1) 测试原理
  - (2) 方法要求
  - (3) 试验设备
- 2. C 法——浮沉法
  - (1) 测试原理
  - (2) 方法要求
  - (3) 试验设备
- 3. 密度柱法测定密度
  - (1) 试样及浸渍液
  - (2) 玻璃浮标的制备
  - (3) 密度柱的配制
- 4. 天平法测相对密度

授课日期	第八周		教案编号	8
课程名称	高分子材料检测		专业班级	分检技术 241、242、三加
教材名称	高分子材料分析与测试			
授课题目	第五章 物理性能测试			
授课学时	2 节 ( ) ; 3 节 ( ) ; 其它 ( 4 节 )			
课 型	理论 ( <input checked="" type="checkbox"/> ) ; 实验 ( ) ; 见习 ( ) ; 实训 ( ) ; 其它 ( )			
教学目的	第三节 溶解性和黏度的测定 第四节 透气性和透湿性的测定 第五节 未硫化橡胶硫化性能的测定			
教学重难点	1.物理性能测试较为抽象, 缺少设备讲解, 上课过于理论; 2.掌握高分子溶解性、透气性和透湿性的测试原理。			
思政元素	增强学生家国情怀, 提高国家认同感, 科学无国界, 但是科学家有祖国。			
教学方法	讲授 ( <input checked="" type="checkbox"/> ) ; 讨论 ( <input checked="" type="checkbox"/> ) ; 指导 ( ) ; 示教 ( ) ; 其它 ( )			
电子教案	有 ( <input checked="" type="checkbox"/> )	Microsoft PowerPoint ( ) ; Author ware ( ) ; 其它 ( )		
	无 ( )			
教学资源	多媒体 ( <input checked="" type="checkbox"/> ) ; 模型 ( ) ; 标本 ( ) ; 实物 ( ) ; 音像 ( ) ; 其它 ( )			
思考题	见课本			
作 业	课后习题			
教学后记				

### 第三节 溶解性和黏度的测定

#### 一、溶解性

#### 二、黏度的表示

1. 黏度（又称绝对黏度或动力黏度）
2. 运动黏度
3. 黏度比（又称溶液溶剂黏度比或相对黏度）
4. 特性黏度
  - （1）增比黏度 $\eta_{sp}$
  - （2）比浓黏度 $\eta_{sp}/c$
  - （3）比浓对数黏度  $(\ln\eta_r) /c$

#### 三、黏度的测定

1. 毛细管法
  - （1） 测量原理及计算
  - （2） 方法要求
  - （3） 试验设备
2. 落球法及落球黏度
  - （1） 落球黏度
  - （2） 测量原理及计算
3. 旋转法

### 第四节 透气性和透湿性的测定

#### 一、透气性及其测定

- （一） 定义
  1. 气体透过量
  2. 透气系数
- （二） 测定原理
- （三） 测定方法及设备
  1. 真空法
  2. MC3 型气体透过率测试仪

#### 二、透湿性及其测定

1. 定义
  - （1） 透湿量

(2) 透湿系数

2. 测试原理

3. 测试方法及设备

(1) 试验步骤

(2) 测试仪器和试剂

(3) 试验条件

4. 影响因素

**第五节 未硫化橡胶硫化性能的测定**

一、门尼黏度试验

二、门尼焦烧试验

三、硫化性能试验

授课日期	第九周	教案编号	9
课程名称	高分子材料检测	专业班级	分检技术 241、242、三加
教材名称	高分子材料分析与测试		
授课题目	第六章 力学性能测试		
授课学时	2 节 ( <input checked="" type="checkbox"/> ) ; 3 节 ( ) ; 其它 ( )		
课 型	理论 ( <input checked="" type="checkbox"/> ) ; 实验 ( ) ; 见习 ( ) ; 实训 ( ) ; 其它 ( )		
教学目的	<b>第六章 力学性能测试</b> 第一节 拉伸性能 第二节 弯曲性能 第三节 压缩性能		
教学重难点	1.绘制应力-应变曲线不易，知识点难理解； 2.掌握拉伸性能、弯曲性能、压缩性能、冲击性能、硬度、疲劳试验、剪切性能的试验原理。		
思政元素	介绍高分子发展史，提高学生历史人文积淀，人文情怀。		
教学方法	讲授 ( <input checked="" type="checkbox"/> ) ; 讨论 ( <input checked="" type="checkbox"/> ) ; 指导 ( ) ; 示教 ( ) ; 其它 ( )		
电子教案	有 ( <input checked="" type="checkbox"/> )	Microsoft PowerPoint ( ) ; Author ware ( ) ; 其它 ( )	
	无 ( )		
教学资源	多媒体 ( <input checked="" type="checkbox"/> ) ; 模型 ( ) ; 标本 ( ) ; 实物 ( ) ; 音像 ( ) ; 其它 ( )		
思考题	见课本		
作 业	课后习题		
教学后记			

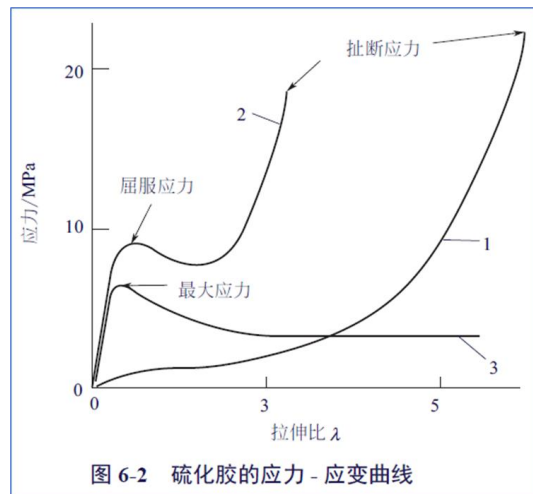
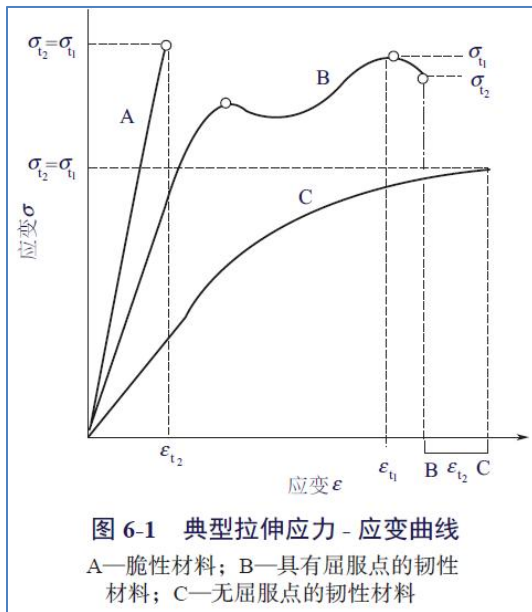
## 第六章 力学性能测试

### 第一节 拉伸性能

#### 一、定义

- (1) 应变
- (2) 标距
- (3) 标称应变
- (4) 应力
- (5) 拉伸强度
- (6) 极限伸长率或断裂伸长率
- (7) 弹性模量
- (8) 屈服点

#### 二、应力-应变曲线



#### 三、原理和试样

1. 原理
2. 试样
  - (1) 塑料试样
  - (2) 橡胶试样
  - (3) 不同塑料对试样类型及相关条件的选择
3. 操作要点

#### 四、试验设备

1. 摆锤式拉力试验机
2. 电子拉力试验机

## **五、影响因素**

1. 成型条件
2. 温度与湿度
3. 变形速度
4. 试样对中
5. 其他

## **第二节 弯曲性能**

### **一、概念及原理**

1. 基本概念
  - (1) 挠度
  - (2) 弯曲应力
  - (3) 弯曲强度
  - (4) 弯矩
  - (5) 弯曲弹性模量

### **2. 测试原理**

### **二、试样**

1. 加载速度
2. 规定挠度
3. 跨厚比

### **三、弯曲试验装置**

### **四、试验步骤**

### **五、影响因素**

1. 跨厚比
2. 应变速率
3. 加载压头圆弧和支座圆弧半径
4. 温度
5. 操作影响

## **第三节 压缩性能**

### **一、测试原理**

## 1. 定义

- (1) 压缩应力
- (2) 压缩变形
- (3) 压缩应变
- (4) 压缩强度
- (5) 压缩模量
- (6) 细长比

## 2. 测试原理

### **二、试验设备**

- 1. 试验设备
- 2. 试验条件与步骤

### **三、试样**

- 1. 塑料试样
- 2. 橡胶试样

### **四、影响因素**

- 1. 试样尺寸
- 2. 温度和时间
- 3. 摩擦力
- 4. 试验速度
- 5. 试样平行度

授课日期	第十周	教案编号	10
课程名称	高分子材料检测	专业班级	分检技术 241、242、三加
教材名称	高分子材料分析与测试		
授课题目	第六章 力学性能测试		
授课学时	2 节 ( ) ; 3 节 ( ) ; 其它 ( 4 节 )		
课 型	理论 ( <input checked="" type="checkbox"/> ) ; 实验 ( ) ; 见习 ( ) ; 实训 ( ) ; 其它 ( )		
教学目的	第四节 冲击性能 第五节 剪切试验 第六节 蠕变及应力松弛试验		
教学重难点	1.绘制应力-应变曲线不易, 知识点难理解; 2.掌握拉伸性能、弯曲性能、压缩性能、冲击性能、硬度、疲劳试验、剪切性能的试验原理。		
思政元素	培养求真精神, 基本的科学原理和方法的运用; 尊重事实和证据, 有实证意识和严谨的求知态度。		
教学方法	讲授 ( <input checked="" type="checkbox"/> ) ; 讨论 ( <input checked="" type="checkbox"/> ) ; 指导 ( ) ; 示教 ( ) ; 其它 ( )		
电子教案	有 ( <input checked="" type="checkbox"/> )	Microsoft PowerPoint ( ) ; Author ware ( ) ; 其它 ( )	
	无 ( )		
教学资源	多媒体 ( <input checked="" type="checkbox"/> ) ; 模型 ( ) ; 标本 ( ) ; 实物 ( ) ; 音像 ( ) ; 其它 ( )		
思考题	见课本		
作 业	课后习题		
教学后记			

## 第四节 冲击性能

### 一、摆锤式冲击试验

1. 测试原理
2. 基本概念
  - (1) 无缺口试样冲击强度
  - (2) 缺口试样冲击强度
  - (3) 相对冲击强度
  - (4) 完全破坏
  - (5) 简支梁冲击试验中的部分破坏
  - (6) 简支梁冲击中的无破坏
  - (7) 悬臂梁冲击中的部分破坏
  - (8) 悬臂梁冲击中的无破坏
3. 结果表示
  - ① 塑料无缺口试样简支梁冲击强度:
  - ② 塑料缺口试样简支梁冲击强度:
  - ③ 塑料无缺口试样悬臂梁冲击强度:
  - ④ 塑料缺口试样悬臂梁冲击强度:
  - ⑤ 橡胶的冲击强度:
4. 试验设备
5. 试验条件及步骤
6. 试样
7. 影响因素
  - (1) 冲击过程的能量消耗
  - (2) 温度和湿度
  - (3) 试样尺寸
  - (4) 冲击速度

### 二、落锤式冲击试验

1. 测试原理
2. 试样
3. 影响因素

### 三、其他冲击试验方法

1. 高速拉伸冲击试验
2. 仪器化冲击试验
3. 跌落冲击试验（坠落冲击试验）

## 第五节 剪切试验

### 一、概念及原理

1. 测试原理
2. 概念
  - （1） 剪切应力
  - （2） 剪切强度
  - （3） 层间剪切强度
  - （4） 断纹剪切强度
  - （5） 屈服剪切强度
  - （6） 剪切弹性模量

### 二、塑料的剪切试验

1. 试验样品和试验装置
2. 测试步骤
3. 结果表示
4. 影响因素
  - （1） 剪切速度
  - （2） 试样厚度
  - （3） 环境温度
  - （4） 试样加工方法
  - （5） 不同受力方式

### 三、橡胶的剪切试验

1. 试验装置
2. 试样
3. 试验步骤
4. 试验结果
5. 影响因素

## 第六节 蠕变及应力松弛试验

### 一、蠕变试验

1. 概念及原理
2. 塑料的蠕变试验
  - (1) 试验设备
  - (2) 试样
  - (3) 试验操作
  - (4) 结果处理
3. 橡胶的蠕变试验
  - (1) 试验设备
  - (2) 试样
  - (3) 试验操作

## 二、应力松弛

### 三、蠕变和应力松弛试验的影响因素

1. 温度的影响
2. 压力的影响
3. 高分子分子量的影响
4. 交联状态的影响
5. 共聚和增塑作用的影响
6. 结晶化的影响
7. 高分子分子结构的影响

授课日期	第十一周	教案编号	11
课程名称	高分子材料检测	专业班级	分检技术 241、242、三加
教材名称	高分子材料分析与测试		
授课题目	第六章 力学性能测试		
授课学时	2 节 ( <input checked="" type="checkbox"/> ) ; 3 节 ( ) ; 其它 ( )		
课 型	理论 ( <input checked="" type="checkbox"/> ) ; 实验 ( ) ; 见习 ( ) ; 实训 ( ) ; 其它 ( )		
教学目的	第七节 硬度试验 第八节 疲劳试验 第九节 摩擦及磨损性能		
教学重难点	1.绘制应力-应变曲线不易, 知识点难理解; 2.掌握拉伸性能、弯曲性能、压缩性能、冲击性能、硬度、疲劳试验、剪切性能的试验原理。		
思政元素	介绍中国绿色化学先驱—张俐娜关于高分子科学与材料领域的创新之路。		
教学方法	讲授 ( <input checked="" type="checkbox"/> ) ; 讨论 ( <input checked="" type="checkbox"/> ) ; 指导 ( ) ; 示教 ( ) ; 其它 ( )		
电子教案	有 ( <input checked="" type="checkbox"/> )	Microsoft PowerPoint ( ) ; Author ware ( ) ; 其它 ( )	
	无 ( )		
教学资源	多媒体 ( <input checked="" type="checkbox"/> ) ; 模型 ( ) ; 标本 ( ) ; 实物 ( ) ; 音像 ( ) ; 其它 ( )		
思考题	见课本		
作 业	课后习题		
教学后记			

## 第七节 硬度试验

### 一、概述

### 二、塑料的硬度试验

#### 1. 球压痕硬度试验

- (1) 试验原理
- (2) 试验设备
- (3) 试样
- (4) 操作
- (5) 结果表示
- (6) 影响因素

#### 2. 洛氏硬度

- (1) 试验原理
- (2) 试验设备
- (3) 试样
- (4) 试验操作
- (5) 试验结果
- (6) 影响因素

### 三、橡胶的硬度试验

#### 1. 邵氏硬度

- (1) 测试原理
- (2) 试验设备
- (3) 试样
- (4) 试验步骤
- (5) 影响因素

#### 2. 国际橡胶硬度试验

- (1) 测试原理
- (2) 试样
- (3) 试验步骤
- (4) 影响因素

## 第八节 疲劳试验

### 一、概念

## 1.定义

- (1) 疲劳
- (2) 应力  $S$  或应变  $\varepsilon$
- (3) 最大应力  $S_{\max}$  或最大应变  $\varepsilon_{\max}$

## 2.分类

### 二、塑料的疲劳试验

#### 1.测试原理

#### 2. 试验设备

#### 3. 试样

#### 4. 试验步骤

#### 5. 计算

### 三、橡胶的疲劳试验

#### 1. 测试原理

#### 2. 试样

#### 3. 试验步骤

#### 4. 结果表示

#### 5. 橡胶的疲劳试验举例——屈挠龟裂增长试验

#### 6. 影响因素

### 第九节 摩擦及磨耗性能

#### 一、概念及原理

#### 1. 摩擦

#### 2. 磨耗

#### 二、塑料的摩擦及磨耗性能

#### 1. 摩擦系数的测定

#### 2. 磨耗的测定

- (1) 往复磨耗试验机
- (2) 四球式摩擦试验机

#### 3. 塑料滑动摩擦磨损试验

- (1) 测试原理
- (2) 试样
- (3) 试验步骤

(4) 结果表示

(5) 影响因素

### 三、橡胶的摩擦及磨耗性能

#### (一) 摩擦

##### 1. 摩擦的形式

(1) 黏附摩擦

(2) 滞后摩擦

##### 2. 摩擦系数的测定

(1) 恒牵引力式摩擦仪

(2) 拉伸式恒牵引力式摩擦仪

(3) 摆式摩擦仪

#### (二) 磨耗

##### 1. 磨耗的形式

##### 2. 磨耗的测定

(1) 邵坡尔磨耗试验

(2) 阿克隆磨耗试验

(3) 兰伯磨耗试验机磨耗试验

##### 3. 硫化橡胶滑动磨耗的测定

(1) 测试设备

(2) 试样

(3) 试验步骤

(4) 结果处理

#### (三) 橡胶摩擦磨耗的影响因素

授课日期	第十二周	教案编号	12
课程名称	高分子材料检测	专业班级	分检技术 241、242、三加
教材名称	高分子材料分析与测试		
授课题目	第七章 热性能测试		
授课学时	2 节 ( ) ; 3 节 ( ) ; 其它 ( 4 节 )		
课 型	理论 ( <input checked="" type="checkbox"/> ) ; 实验 ( ) ; 见习 ( ) ; 实训 ( ) ; 其它 ( )		
教学目的	<b>第七章 热性能测试</b> 第一节 稳定性 第二节 线膨胀系数测定 第三节 熔点测定		
教学重难点	1.掌握高分子稳定性概念、类型和测试原理; 2.掌握线膨胀系数、熔点、热导率的概念和测试原理。		
思政元素	以短视频方式介绍中国离子交换树脂与吸附树脂的奠基人—何炳林		
教学方法	讲授 ( <input checked="" type="checkbox"/> ) ; 讨论 ( <input checked="" type="checkbox"/> ) ; 指导 ( ) ; 示教 ( ) ; 其它 ( )		
电子教案	有 ( <input checked="" type="checkbox"/> )	Microsoft PowerPoint ( ) ; Author ware ( ) ; 其它 ( )	
	无 ( )		
教学资源	多媒体 ( <input checked="" type="checkbox"/> ) ; 模型 ( ) ; 标本 ( ) ; 实物 ( ) ; 音像 ( ) ; 其它 ( )		
思考题	见课本		
作 业	课后习题		
教学后记			

## 第七章 热性能测试

### 第一节 稳定性

- (1) 热稳定性
- (2) 热物理性
- (3) 流动性
- (4) 耐寒性

#### 一、尺寸稳定性

##### 1.测试原理

##### 2. 测试装置

##### 3. 操作步骤

##### 4. 结果表示

##### 5. 影响因素

- (1) 试样的边缘
- (2) 试样的支撑物
- (3) 试样的测量
- (4) 试验温度
- (5) 加热时间

#### 二、负荷下热变形温度测定

##### (一) 负荷弯曲应力变形温度

##### 1.测定原理

##### 2.仪器

##### 3. 试样

##### 4. 测定及结果表示

##### 5.影响因素

##### (二) 马丁耐热温度测定

##### (三) 维卡耐热温度测定

##### 1.测试原理

##### 2.试验仪器

##### 3.试验方法

#### 三、收缩率测定

##### 1. 术语和定义

- (1) 模塑收缩率 (SM)
  - (2) 模塑后收缩率 (SP)
  - (3) 总收缩率 (ST)
- 2. 模塑收缩率的测定
  - 3. 测试结果计算
    - (1) 模塑收缩率
    - (2) 模塑后收缩率
    - (3) 总收缩率

## 第二节 线膨胀系数测定

### 一、原理

- 1. 连续升温法
- 2. 两端点温度法

### 二、试验仪器装置

- 1. 连续升温法
- 2. 两端点温度法

### 三、测试要点

- 1. 连续升温法
- 2. 两端点温度法

### 四、影响因素

- 1. 状态调节
- 2. 试验压力

## 第三节 熔点测定

### 一、毛细管法

- 1. 原理
- 2. 测试要点
  - (1) 仪器装置
  - (2) 试样
  - (3) 试验步骤及结果表示
- 3. 影响因素

### 二、偏光显微镜法

- 1. 原理

## 2.测试要点

(1) 仪器

(2) 试样

(3) 测定

## 3. 影响因素

① 试样的状态对结果影响很大

② 升温速度对测定结果也有较大影响

③ 在加热过程中氧化、降解

授课日期	第十三周	教案编号	13
课程名称	高分子材料检测	专业班级	分检技术 241、242、三加
教材名称	高分子材料分析与测试		
授课题目	第七章 热性能测试		
授课学时	2 节 ( <input checked="" type="checkbox"/> ) ; 3 节 ( ) ; 其它 ( )		
课 型	理论 ( <input checked="" type="checkbox"/> ) ; 实验 ( ) ; 见习 ( ) ; 实训 ( ) ; 其它 ( )		
教学目的	第四节 热导率测定 第五节 塑料熔体流动速率 (MFR) 测定 第六节 低温试验		
教学重难点	1.掌握高分子稳定性概念、类型和测试原理; 2.掌握线膨胀系数、熔点、热导率的概念和测试原理; 3.了解低温实验、温度-回缩实验的测试原理。		
思政元素	珍爱生命,理解生命意义和人生价值,规范实验操作,提高安全意识与自我保护能力。		
教学方法	讲授 ( <input checked="" type="checkbox"/> ) ; 讨论 ( <input checked="" type="checkbox"/> ) ; 指导 ( ) ; 示教 ( ) ; 其它 ( )		
电子教案	有 ( <input checked="" type="checkbox"/> )	Microsoft PowerPoint ( ) ; Author ware ( ) ; 其它 ( )	
	无 ( )		
教学资源	多媒体 ( <input checked="" type="checkbox"/> ) ; 模型 ( ) ; 标本 ( ) ; 实物 ( ) ; 音像 ( ) ; 其它 ( )		
思考题	见课本		
作 业	课后习题		
教学后记			

#### 第四节 热导率测定

##### 一、原理

##### 二、仪器装置

##### 三、试验操作及结果计算方法

##### 四、测试影响因素

1. 试样含水量的影响
2. 环境温度对测试结果的影响
3. 试样尺寸对热导率的影响
4. 试样厚度的影响

#### 第五节 塑料熔体流动速率（MFR）测定

##### 一、原理

##### 二、试验

##### 三、试验条件

1. 标准试验条件
2. 各种塑料试验条件按表序号说明

##### 四、试验操作步骤及结果计算

##### 五、主要影响因素

1. 容量效应
2. 温度波动
3. 高分子热降解

#### 第六节 低温试验

##### 一、通用低温试验装置及测温仪表

1. 低温控制箱的一般要求
2. 低温控制箱的类型
3. 低温测量仪表
  - (1) 玻璃温度计
  - (2) 热电偶
  - (3) 电阻温度计

##### 二、塑料脆化温度测定

1. 原理
2. 测试方法要点

- (1) 仪器装置
- (2) 试样
- (3) 测定
- (4) 结果表示

### 3. 影响因素

## 三、橡胶的温度-回缩试验 (TR 试验)

1. 试验原理
2. 仪器装置
3. 试验结果表示方法

## 四、橡胶低温刚性试验

1. 试验原理
2. 试验仪器
3. 试验结果表示方法
4. 影响因素

授课日期	第十四周	教案编号	14
课程名称	高分子材料检测	专业班级	分检技术 241、242、三加
教材名称	高分子材料分析与测试		
授课题目	第八章 老化性能测试		
授课学时	2 节 ( ) ; 3 节 ( ) ; 其它 ( 4 节 )		
课 型	理论 ( <input checked="" type="checkbox"/> ) ; 实验 ( ) ; 见习 ( ) ; 实训 ( ) ; 其它 ( )		
教学目的	<b>第八章 老化性能测试</b> 第一节 自然老化试验 第二节 热老化试验 第三节 硫化橡胶耐臭氧老化试验		
教学重难点	1.掌握塑料橡胶自然老化、人工气候老化的测试原理 2.耐臭氧老化试验的测试原理。		
思政元素	树立求真务实、科学理性、尊重自然、可持续发展的世界观。		
教学方法	讲授 ( <input checked="" type="checkbox"/> ) ; 讨论 ( <input checked="" type="checkbox"/> ) ; 指导 ( ) ; 示教 ( ) ; 其它 ( )		
电子教案	有 ( <input checked="" type="checkbox"/> )	Microsoft PowerPoint ( ) ; Author ware ( ) ; 其它 ( )	
	无 ( )		
教学资源	多媒体 ( <input checked="" type="checkbox"/> ) ; 模型 ( ) ; 标本 ( ) ; 实物 ( ) ; 音像 ( ) ; 其它 ( )		
思考题	见课本		
作 业	课后习题		
教学后记			

## 第一节 自然老化试验

### 一、大气老化试验

#### 1. 定义

自然大气老化测试

直接太阳光辐射

直射日射表

#### 2. 方法原理与要点

(1) 试验装置

(2) 试样

(3) 试验条件

#### 3. 试验步骤

(1) 安放

(2) 辐射仪和标准材料的安装

(3) 气象观察

(4) 试样的暴露

(5) 性能变化的测定

#### 4. 试验结果表示

(1) 性能变化的测定

(2) 气候条件

#### 5. 影响因素

### 二、光解性塑料户外暴露试验

#### 1. 测试原理

#### 2. 试验装置

#### 3. 试样

(1) 成型和制备

(2) 试样数量

#### 4. 测试步骤

#### 5. 结果表示

### 三、硫化橡胶自然储存老化试验

#### 1. 试验原理、目的及要点

(1) 试验设施和装置

- (2) 试样
- (3) 试验环境和储存条件
- 2. 试验步骤
- 3. 试验结果表示

## 第二节 热老化试验

### 一、常压法热老化试验

- 1. 原理与方法要点
  - (1) 试验装置
  - (2) 试样
  - (3) 试验条件
- 2. 试验步骤
- 3. 试验结果表示
- 4. 影响因素
  - (1) 试验温度选择
  - (2) 试验箱温度变动、风速、换气率的影响
  - (3) 试样放置
  - (4) 评定指标的选择

### 二、高压氧和高压空气热老化试验

#### 硫化橡胶热氧老化试验方法——管式仪法

- 1. 试验原理及其要点
  - (1) 原理
  - (2) 试验装置
  - (3) 试样
  - (4) 试验条件
- 2. 试验步骤
- 3. 试验结果表示

### 三、塑料或橡胶在恒定湿热条件下的暴露试验

- 1. 试验原理与方法要点
- 2. 试验步骤
  - (1) 调节试验箱。
  - (2) 投放试样

- (3) 周期取样
  - (4) 暴露后的处理
  - (5) 性能测定
3. 结果表示
  4. 影响因素

### 第三节 硫化橡胶耐臭氧老化试验

#### 一、试验原理

#### 二、试验方法及设备

1. 试验装置
2. 试样
3. 试验条件
  - (1) 臭氧浓度
  - (2) 温度
  - (3) 相对湿度
  - (4) 气体流速
  - (5) 最大伸长率
  - (6) 动态拉伸频率
  - (7) 试样的状态调节
4. 试验步骤
5. 试验结果
  - ① 用出裂时间 ( $t_a$ ) 来表示
  - ② 用断裂时间 ( $t_f$ ) 来表示
  - ③ 用龟裂等级来表示
  - ④ 用试样老化性能变化率 (老化率  $P$ ) 来表示

#### 三、影响因素

1. 臭氧浓度及其流速的影响
2. 温度与湿度的影响
3. 最大拉伸率的影响

授课日期	第十五周	教案编号	15
课程名称	高分子材料检测	专业班级	分检技术 241、242、三加
教材名称	高分子材料分析与测试		
授课题目	第九章 其他性能测试		
授课学时	2 节 ( ) ; 3 节 ( ) ; 其它 ( )		
课 型	理论 ( <input checked="" type="checkbox"/> ) ; 实验 ( ) ; 见习 ( ) ; 实训 ( ) ; 其它 ( )		
教学目的	第四节 人工气候及其他老化试验 <b>第九章</b> 第一节 光学性能 第二节 塑料燃烧性能		
教学重难点	1.掌握光性能、电性能、耐介质性能的概念和测试原理; 2.掌握燃烧性能的测试原理和测试方法。		
思政元素	介绍石油分析领域专业—陆婉珍		
教学方法	讲授 ( <input checked="" type="checkbox"/> ) ; 讨论 ( <input checked="" type="checkbox"/> ) ; 指导 ( ) ; 示教 ( ) ; 其它 ( )		
电子教案	有 ( <input checked="" type="checkbox"/> )	Microsoft PowerPoint ( ) ; Author ware ( ) ; 其它 ( )	
	无 ( )		
教学资源	多媒体 ( <input checked="" type="checkbox"/> ) ; 模型 ( ) ; 标本 ( ) ; 实物 ( ) ; 音像 ( ) ; 其它 ( )		
思考题	见课本		
作 业	课后习题		
教学后记			

## 第四节 人工气候及其他老化试验

### 一、人工气候老化试验

#### 1. 试验原理及要点

- (1) 原理
- (2) 试验装置

#### 2. 试验条件

#### 3. 试样

- (1) 形状与制备
- (2) 试样数量
- (3) 储存和状态调节

#### 4. 测试步骤

- (1) 固定试样
- (2) 暴露
- (3) 辐照量测定
- (4) 试样暴露后的测定
- (5) 试验的终止

#### 5. 影响因素

- (1) 光源及滤光片的影响
- (2) 受试温度

### 二、其他方法的简介

- (一) 塑料在玻璃板过滤后的阳光下间接暴露试验方法
- (二) 塑料长期受热作用后的时间-温度极限的测定

#### 1. 原理

#### 2. 方法要点

- (三) 高分子多孔弹性材料加速老化试验

#### 1. 试验装置

#### 2. 试样

#### 3. 试验步骤

- (1) 热空气老化
- (2) 湿气老化

## 第九章 其他性能测试

## 第一节 光学性能

### 一、折光性能及其测试方法

1. 定义
2. 折射率测试方法
  - (1) 测试原理
  - (2) 测试仪器
  - (3) 测试步骤
3. 折射率测试的主要影响因素

### 二、透光性能及其测试方法

1. 定义
  - (1) 透光率
  - (2) 雾度
2. 透光率和雾度测试方法
  - (1) 测试原理
  - (2) 测试试样
  - (3) 测试方法要点

## 第二节 塑料燃烧性能

### 一、塑料的闪点和自燃点的测定

1. 定义
  - (1) 闪燃温度（闪点）
  - (2) 自燃温度（自燃点）
2. 实验步骤
  - (1) 闪点的测定步骤
  - (2) 自燃点的测定步骤
3. 影响因素

### 二、塑料水平、垂直燃烧性的测定

1. 定义
2. 方法原理
3. 方法要点
  - (1) 试样
  - (2) 设备和材料

(3) 水平法试验步骤

(4) 垂直法试验步骤

4. 主要影响因素

### 三、塑料氧指数的测定

1. 定义

2. 方法原理

2. 方法原理

4. 试样

5. 试验程序

6. 结果的计算

7. 影响因素

8. 塑料氧指数测试实例

授课日期	第十六周	教案编号	16
课程名称	高分子材料检测	专业班级	分检技术 241、242、三加
教材名称	高分子材料分析与测试		
授课题目	第九章 其他性能测试		
授课学时	2 节 ( ) ; 3 节 ( <input checked="" type="checkbox"/> ) ; 其它 ( 4 节 )		
课 型	理论 ( <input checked="" type="checkbox"/> ) ; 实验 ( ) ; 见习 ( ) ; 实训 ( ) ; 其它 ( )		
教学目的	第三节 电性能 第四节 耐介质性能		
教学重难点	1.掌握光性能、电性能、耐介质性能的概念和测试原理; 2.掌握燃烧性能的测试原理和测试方法。		
思政元素	介绍高分子化学家、生物材料科学家——卓仁禧		
教学方法	讲授 ( <input checked="" type="checkbox"/> ) ; 讨论 ( <input checked="" type="checkbox"/> ) ; 指导 ( ) ; 示教 ( ) ; 其它 ( )		
电子教案	有 ( <input checked="" type="checkbox"/> )	Microsoft PowerPoint ( ) ; Author ware ( ) ; 其它 ( )	
	无 ( )		
教学资源	多媒体 ( <input checked="" type="checkbox"/> ) ; 模型 ( ) ; 标本 ( ) ; 实物 ( ) ; 音像 ( ) ; 其它 ( )		
思考题	见课本		
作 业	课后习题		
教学后记			

### 第三节 电性能

#### 一、电阻率的测定

##### 1. 定义

- (1) 体积电阻
- (2) 体积电阻率
- (3) 表面电阻
- (4) 表面电阻率

##### 2. 电阻率的测试方法

- (1) 测试原理
- (2) 电阻率测试方法要点
- (3) 电阻率测量的影响因素

#### 二、介电常数和介质损耗的测定

##### 1. 定义

- (1) 介电常数
- (2) 介质损耗
- (3) 介质损耗角
- (4) 介质损耗角正切

##### 2. 测试方法

##### 3. 测试影响因素

#### 三、介电强度、耐电弧试验

##### 1. 介电强度的测定

###### (1) 定义

- ① 介电强度。
- ② 耐电压。

###### (2) 测试方法

###### (3) 影响因素

##### 2. 耐电弧试验

###### (1) 定义

###### (2) 测试方法原理

###### (3) 测试要点

- ① 试样

② 操作要点。

③ 破坏的判定原则

#### **第四节 耐介质性能**

##### **一、塑料的耐化学药品性**

1. 定义与原理

2. 方法要点

(1) 试验液体的选择

(2) 试验温度

(3) 试验周期

(4) 试样

(5) 操作要点

(6) 结果的表示

① 一般性能变化表示

② 质量、尺寸和外观变化的表示

3. 测试注意事项

4. 试液种类

##### **二、橡胶耐介质性能试验**

1. 耐液体试验

(1) 体积、质量变化试验

(2) 浸泡后的拉伸性能试验

(3) 浸泡后的硬度试验

(4) 硫化胶溶胀指数测定

2. 影响因素

3. 耐其他介质试验

授课日期	第十七周		教案编号	17
课程名称	高分子材料检测		专业班级	分检技术 241、242、三加
教材名称	高分子材料分析与测试			
授课题目	高分子领域科技前沿及检测方法			
授课学时	2 节 ( <input checked="" type="checkbox"/> ) ; 3 节 ( ) ; 其它 ( )			
课 型	理论 ( <input checked="" type="checkbox"/> ) ; 实验 ( ) ; 见习 ( ) ; 实训 ( ) ; 其它 ( )			
教学目的	1. 了解当前世界高分子领域科技前沿 2. 学习最新高分子材料检测方法			
教学重难点				
思政元素				
教学方法	讲授 ( <input checked="" type="checkbox"/> ) ; 讨论 ( <input checked="" type="checkbox"/> ) ; 指导 ( ) ; 示教 ( ) ; 其它 ( )			
电子教案	有 ( <input checked="" type="checkbox"/> )	Microsoft PowerPoint ( ) ; Author ware ( ) ; 其它 ( )		
	无 ( )			
教学资源	多媒体 ( <input checked="" type="checkbox"/> ) ; 模型 ( ) ; 标本 ( ) ; 实物 ( ) ; 音像 ( ) ; 其它 ( )			
思考题	见课本			
作 业	课后习题			
教学后记				

授课日期	第十八周	教案编号	18
课程名称	高分子材料检测	专业班级	分检技术 241、242、三加
教材名称	高分子材料分析与测试		
授课题目	高分子材料分析与测试		
授课学时	2 节 ( <input checked="" type="checkbox"/> ) ; 3 节 ( ) ; 其它 ( )		
课 型	理论 ( <input checked="" type="checkbox"/> ) ; 实验 ( ) ; 见习 ( ) ; 实训 ( ) ; 其它 ( )		
教学目的	准备期末考综合复习		
教学重难点			
思政元素			
教学方法	讲授 ( <input checked="" type="checkbox"/> ) ; 讨论 ( <input checked="" type="checkbox"/> ) ; 指导 ( ) ; 示教 ( ) ; 其它 ( )		
电子教案	有 ( <input checked="" type="checkbox"/> )	Microsoft PowerPoint ( ) ; Author ware ( ) ; 其它 ( )	
	无 ( )		
教学资源	多媒体 ( <input checked="" type="checkbox"/> ) ; 模型 ( ) ; 标本 ( ) ; 实物 ( ) ; 音像 ( ) ; 其它 ( )		
思考题	见课本		
作 业			
教学后记			

习题卷见《高分子材料分析与测试》课程试卷