

# 揭阳职业技术学院

Jieyang Vocational & Technical College

## 教 案

系（部）： 化学工程系

讲授课程： 化工制图与 CAD（与“人才培养方案”同）

任课教师： 李静

专业班级： 应用化工生产技术 241、242、（3+证书）241、订单班 241

授课学期： 2025-2026 学年第一学期

揭阳职业技术学院化工系

2025 年 9 月

## 绪论

<b>主要内容</b>	课程性质、主要任务、学习目的、学习方法
<b>教学目的</b>	了解本门课程的重要性和学习内容
<b>学时分配</b>	4 学时
<b>重点与难点</b>	学习目的、学习方法
<b>课程思政</b>	培养学生严谨求学、严守标准的学习态度；遵守纪律，遵守法纪
<b>教学方式 教学手段</b>	多媒体教学
<b>其它说明</b>	<ol style="list-style-type: none"> <li>1.准备两张化工工图、零件装配图作为展示用，加深学生对本门课程内容的了解。</li> <li>2.逐一点名，相互沟通，为后续教学互动打下基础。</li> <li>3. 安排学生自行购买绘图仪器；领取图板、丁字尺等绘图工具。</li> </ol>

**课程名称：**化工制图与 CAD。

**课程性质：**本课程是工科专业的一门技术基础课。

制图是研究在平面上用图形表示形体和解决空间几何问题的理论和方法的学科。化工制图用到的基础是画法几何，画法几何是机械制图的投影理论基础，它应用投影的方法研究多面正投影图、轴测图、透视图和标高投影图的绘制原理，其中多面正投影图是主要研究内容。画法几何的内容还包含投影变换、截交线、相贯线和展开图等。

1103 年，在中国宋代李诫所著的《营造法式》一书中的建筑图基本上符合几何规则，但在当时尚未形成画法的理论。

1799 年，法国数学家蒙日发表了《画法几何》一书，提出用多面正投影图表达空间形体。这为画法几何奠定了理论基础。以后的各国学者又在投影变换、轴测图，以及其他方面不断提出新的理论和方法，使这门学科日趋完善。

我们知道，任何化工原件及其构件的形状、大小和做法，都不是用普通语言或文字能表达清楚的。必须按照一个统一的规定画出它们的图样，作为施工、交流的依据，作为表达设计师构思的手段。因此，工程图样被喻为工程界的语

言，是工程技术部门的一项重要技术文件。

本课程被认为是工程技术人员的基本技能。

### **主要任务：**

1. 学习投影法的基本理论和应用；
2. 培养学生空间几何问题的图解能力；
3. 培养学生的空间想象能力和空间思维能力；
4. 认识国标，应用国标；
5. 培养学生阅读、绘制工程图样的技能；
6. 培养学生的工程意识，养成认真负责的工作态度和一丝不苟的工作作风。

### **学习方法：**

首先要多看、多想、多比划，尽快建立空间概念；

其次要知道本课程就是从点、到线、到面、再到体，一环扣一环，逐步深入。因此，每一节课、每一章内容都应该很好地掌握，否则后续章节就无法学习。

再者，就是要勤做练习、快做练习。课后如果不及时完成作业，将会大大降低学习效率。

另外，要用好网络课程。

需要说明的是，学好任何一门课程，都没有捷径可走，都要付出艰辛的努力。

### **本课程与立体几何的区别与联系：**

由于该课程解决的是空间问题，因此立体几何学的好与差，对这门课程肯定有影响。但只要同学们掌握了学习方法，认真刻苦，也是完全可以掌握本学科知识的。《立体几何》是在立体上解决一些平面几何问题，而《画法几何》则是将立体进行投影，在平面上解决空间问题。

什么是化工？

化学工业 (Chem. Industry)

化学工程 (Chem. Engineering)

化学工艺 (Chem. Processes)

化工是通称，或单一简称。

化学工业：

又称化学加工工业。泛指生产过程中化学方法占主要地位的制造业，即经过反应过程实现原料向产品的转换的生产部门。包括：无机化学工业、有机化学工业、高分子化学工业、精细化学工业。

2009 年我国化工行业实现总产值 3.93 万亿元；炼油行业总产值 1.78 万亿元 《中国石油石化》

2008 年全国 GDP30.07 万亿元 《2008 年国民经济和社会发展统计公报》(国家统计局)

2008 年房地产占 GDP 比重 (<5%) “中国社会保障、住房保障情况和住房建设成就” 新闻发布会 城乡建设部副部长齐骥

化学工业发展史

远古时期，从那时起人类就能运用化学加工方法制作一些生活必需品。制陶、酿造、染色、制漆。

公元前 50 世纪：仰韶文化时，已有红陶、灰陶、黑陶、彩陶等出现。

公元前 20 世纪，夏禹以酒为饮料并用于祭祀

商代(公元前 17~前 11 世纪)遗址中有漆器破片。

公元前 25 世纪，埃及使用染色物

公元前后，中国和欧洲进入炼丹术、炼金术时期

长生不老药

7~9 世纪已有关于黑火药三种成分混炼法的记载，并且在宋初时火药已作为军用

15~17 世纪，史称制药时期。实验室制成硫酸、硝酸、盐酸和有机酸

18 世纪中叶至 20 世纪初是化学工业的初级阶段

无机化工已初具规模：1791 年，N. 吕布兰（法国），纯碱，划时代（原材料和副产物、浓缩、结晶、过滤等单元操作）

有机化工正在形成：随着纺织工业对染料的需求，煤焦油分离为苯、甲苯、二甲苯、萘、蒽、菲等芳烃；那迈特炸药（？）

高分子化工处于萌芽时期：1839 年美国 C. Goodyear 用硫磺及橡胶助剂加热天然橡胶，使其交联成弹性体

从 20 世纪初至战后的 60~70 年代，这是化学工业真正成为大规模生产的主要阶段，一些主要领域都是在这一时期形成的。合成氨和石油化工得到了发展，高分子化工进行了开发，精细化工逐渐兴起。这个时期之初，英国 G. E. 戴维斯和美国的 A. D. 利特尔等人提出单元操作的概念。

20 世纪 60~70 年代以来，化学工业各企业间竞争激烈，一方面由于对反应过程的深入了解，可以使一些传统的基本化工产品的生产装置，日趋大型化，以降低 成本。与此同时，由于新技术革命的兴起，对化学工业提出了新的要求，推动了化学工业的技术进步，发展了精细化工、超纯物质、新型结构材料和功能材料。

化学工程：

研究以化学工业为代表的过程工业中有关化学过程和物理过程的一般原理和共性规律，解决过程及装置的开发、设计、操作及优化的理论和方法问题。包括：化工热力学、传递过程原理、分离工程、化学反应工程、过程系统工程及其他学科分支。

化学工艺：

即化工技术或化学生产技术。是指将原料物质主要经过化学反应转变为产品的方法和过程，包括实现这一转变的全部措施。化学工艺学是以产品为目标，研究化工生产过程的学科，目的是为化学工业提供技术上最先进、经济上最合理的方法、原理、设备和流程。

化学工艺：

一般可概括为三个主要步骤：

- ① 原料处理
- ② 化学反应
- ③ 产品精制

化学工艺：

一般可概括为两类：

- ① 加法（配方）
- ② 减法（分离）

制图：

绘制图样。图样是工程的语言。

图样：根据投影原理、制图标准或有关规定，

表示工程对象并有必要技术说明的图，

称为图样。

化工企业的建设中，设计是非常重要的环节。

设计时首先由化工工艺人员对工程设计作一个全面的构思，并把这一构思用工程的语言—图纸表达出来，然后向其他部门提出设计条件，并进行各项设计。

设计包括：

总说明	总运输图
化工工艺	化工过程装备
自动控制	土建
给排水	采暖通风
电气	环境保护
安全消防	卫生等。

化工企业设计分为两个阶段：

## 初步设计

## 施工图设计

### 初步设计

依据：设计任务书、项目可行性研究报告、  
有关批复文件等。

内容：初步设计说明书、概算、表格汇编及图纸。

图纸：物料流程图、工艺流程图、设备布置图；

化工过程装备部分图纸为非定型关键设备总图；其他专业设计的图样、说明书、表格汇编等。

### 施工图设计

依据：初步设计及其审批文件等。

内容：文字说明、表格、图纸

依照中华人民共和国行业标准《化工工艺设计施工图内容和深度统一规定》（HB 20519-92）的要求执行。施工图设计中的化工过程装备设计依据化工工程要求和设备设计条件单，并遵循有关标准的规定。

化工工程设计施工图：

化工工艺图

化工过程装备图

化工工艺图：

图纸目录、设计说明、首页图、管道及仪表流程图、分区索引图、设备布置图、设备一览表、设备安装图、设备地脚螺栓表、管道布置图、综合材料表、设备管口方位图等。

化工过程装备图：

工程设计统一规定、技术条件、设计计算书、设计说明书、图纸目录等；定型设备的总装配图、装配图、部件图、零件图、表格图、特殊工具图，非定

型设备的总装配图、管口方位图预焊件图等。

化工制图是研究、讨论化工专业图样的表达和识读方法的一门工程应用性课程，以机械制图为基础、结合化工专业设计特点，并随着科学技术的发展和图形学理论的不断充实而逐步形成、完善和规范起来的。从绘图手段而言，近年来计算机技术及其外围设备的提高和完善，使计算机绘图已广泛应用于化工制图。

## 第一章 制图的基本规定

主要内容	图幅、标题栏、尺寸、字体、比例的基本规定
教学目的	掌握制图国标，规范制图行为
学时分配	4 学时
重点与难点	尺寸标注、比例的概念
课程思政	通过国家制图标准教学，培养学生严谨求实的工匠精神
教学方式 教学手段	多媒体教学。
学生容易出现的问题	圆弧中半径与直径的标注
作业及思考题	P7~P9 所有习题

### §1.1 国家标准

为了便于指导生产和进行技术交流，必须对图样的表达方法、尺寸标准、所采用的符号等，制定出统一的规定。这个规定就是国家标准（简称国标）。

国标符号说明：

GB——强制性国家标准

GB/T——推荐性国家标准

GB/Z——指导性国家标准

GBJ——建筑国家标准

具体如：

GB/T 14689-1993——1993年制定的图纸幅面推荐性国家标准；

GB/T 14690-1993——1993年制定的比例推荐性国家标准；

GB/T 14691-1993——1993年制定的字体推荐性国家标准；

GBJ1-1986——房屋建筑制图统一标准。

## §1.2 图纸幅面及图框

### 一、图纸幅面（简称图幅）

图幅——绘图所采用的图纸幅面，是为了合理使用图纸，便于管理，装订而规定的。我们应优先采用下表所列的尺寸（GB/T 14689-1993）。

幅面代号	A0	A1	A2	A3	A4
B*L	841×1189	594×841	420×594	297×420	210×297
e	20		10		
c	10			5	
a	25				

表中尺寸单位为 mm。  $L$ （长边）=  $\sqrt{2}$  B（短边）。

A1号幅面为A0号幅面的对裁，A2号幅面为A1号幅面的对裁，依此类推。

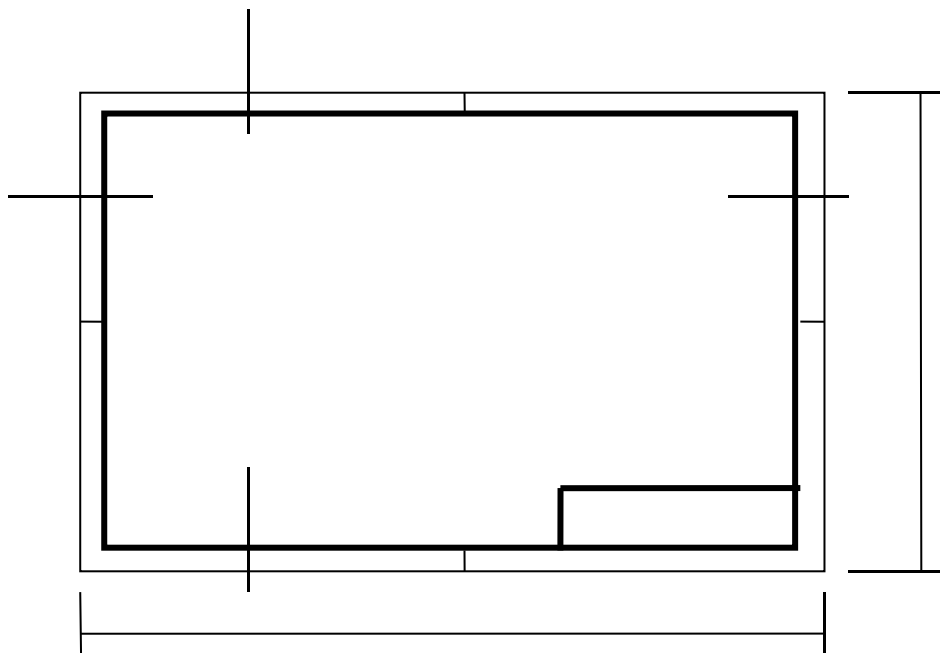
图纸有模式和立式两种。A4只用立式。为了缩微复制，需画对中标志。图纸必须按图幅大小裁，且要画图框线。

若有必要，可按国标的规定加长图纸长度。

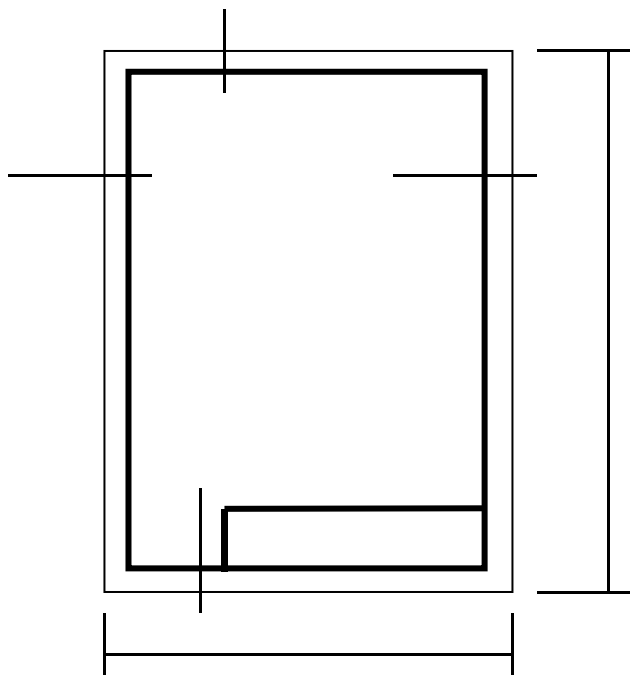
### 二、图框格式

图框格式分为不留装订边和留装订边两种格式，但同一套图纸只能采用一种格式。无论哪种格式都可以采用横式布置或立式布置。

#### 不留装订边格式：

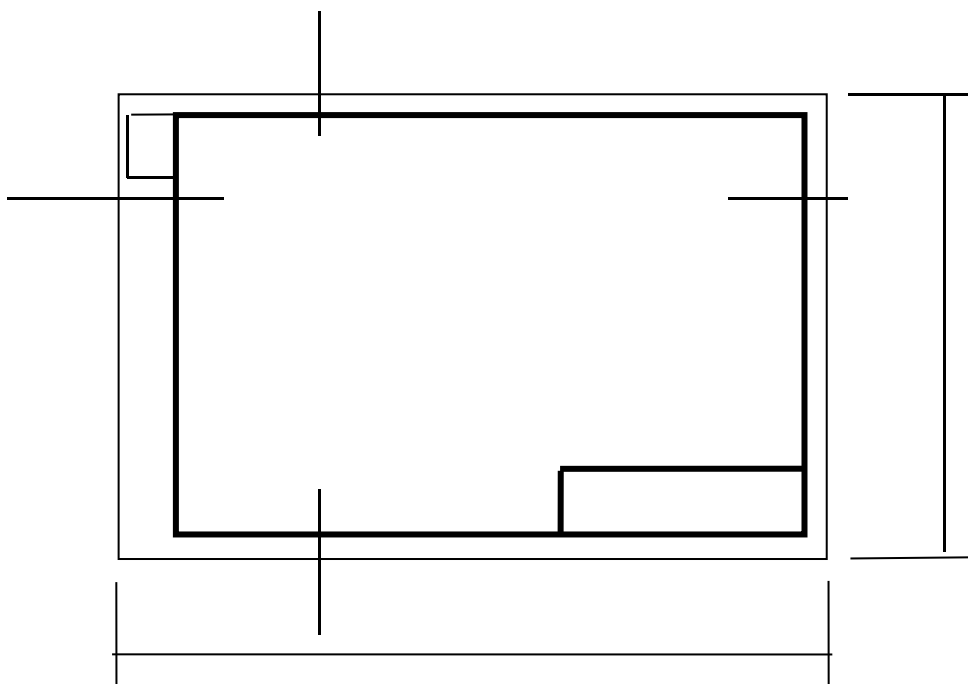


(a) 横式

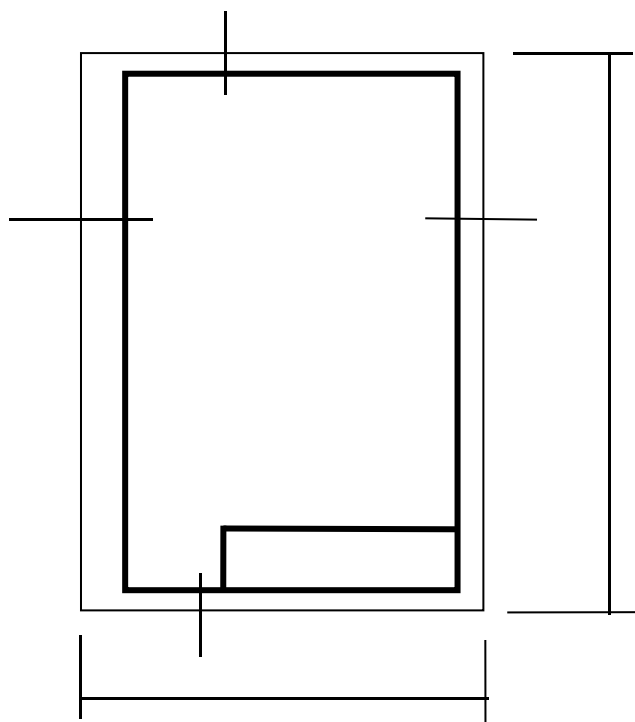


(b) 立式

留装订边格式:



(a) 横式



(b) 立式

### §1.3 标题栏、会签栏

图纸的标题栏简称图标，用于对工程名称、施工单位、设计单位、图名、图纸编号、比例、设计者及审核者等主要信息进行说明。

在我们学习阶段，我们建议使用“学生用标题栏”。具体格式和尺寸见教材或多媒体课件。

当设计人员较多时，需要在左侧上方图框线外画出会签栏，分栏数根据需要而定。

### §1.4 图线

图形是由图线组成的，为了表示图中不同的内容，便于识图，并且能分清主次，必须使用不同的线型和不同粗细的图线。每种线条则代表不同的用途和意义。

#### 一、图线的型式、宽度及用途

图线有：实线、虚线、点划线、折断线、波浪线等型式。

每种线型有三种不同的线宽。具体见下表：

名称		线 型	线宽	一 般 用 途
实 线	粗		b	主要可见轮廓线
	中		0.5b	可见轮廓线
	细		0.35b	可见轮廓线、图例线等
虚 线	粗		b	见有关专业制图标准
	中		0.5b	不可见轮廓线
	细		0.35b	不可见轮廓线、图例线等
点 划 线	粗		b	见有关专业制图标准
	中		0.5b	见有关专业制图标准
	细		0.35b	中心线、对称线等
双 点 划 线	粗		b	见有关专业制图标准
	中		0.5b	见有关专业制图标准
	细		0.35b	假想轮廓线、成型前原始轮廓线
折断线			0.35b	断开界线
波浪线			0.35b	断开界线

线宽 b 是指图线的粗度。它应从 0.18、0.25、0.35、0.5、0.7、1.0、1.4、2.0(mm) 线宽系列中选用。可以看出：下一级约是上一级的 $\sqrt{2}$ 倍。

配套使用的线宽——为线宽组。它应根据图形的复杂程度（线条的密集程度）、绘图比例的大小，按下表所列线宽组选用。

线宽比	线 宽 组 (mm)					
b	2.0	1.4	1.0	0.7	0.5	0.35
0.5b	1.0	0.7	0.5	0.35	0.25	0.18
0.35b	0.7	0.5	0.35	0.25	0.18	

(注：讲清楚合理选用线宽组的重要性)

图纸的图框线、图标线的要求详见 P6 表 1-5。

## 二、各种线型的画法

(对以下要求举实例进行讲解)

1. b 选定后，则同一张图中，同类线型宽度应保持一致。
2. 虚线、点划线、双点划线的线段长度和间隔，同类线应保持一致，且起止两端应为线段，而不是点（一横）。
3. 点划线、双点划线在较小图形中绘制有困难时，可用细实线代替。当点划线作为轴线或中心线时，应超出图形轮廓 2~3mm。
4. 虚线、点划线自身相交或与其它图线交接时，均应为线段交接。当虚线为实线的延长线时，应留有间隔。

### §1.5 字体

这里的字体是指汉字、数字及符号，其高度尺寸系列为：1.8, 2.5, 3.5, 5, 7, 10, 14, 20mm，而字高即为字体的字号，汉字的最小字号是 3.5 号。可以看出，字高按  $\sqrt{2}$  的比率递增。

工程图样中的汉字要求使用长仿宋体，并应采用国务院正式公布推行的《汉字简化方案》中规定的简化字，其字高与字宽的比例为 1 :  $\sqrt{2}$ 。

#### 一、汉字书写

汉字应打格书写，基本笔画写法如下：

名称	横	竖	撇	捺	挑	点	钩	折
形状	—		丿	㇏	㇇	丶	亅	𠃍
笔法	一	丨	丿	㇏	㇇	丶	亅	𠃍
	三	七	十	土	千	月	人	达
	地	江	扎	卞	点	丁	戈	图
								弯

汉字仿宋体笔画形式举例

基本要领：

- |          |          |
|----------|----------|
| 注意起笔运笔收笔 | 横笔互平竖笔挺直 |
| 注意搭配结构匀称 | 规定字号格内书写 |
| 选定字样书写端正 | 书写笔画粗细一致 |
| 单字排列整齐清洁 | 字组间隔字字均匀 |

## 二、数字及字母

数字及字母均可写成直体或斜体（向右倾斜  $75^\circ$  较常用）。一般字体笔画宽度为字高的十分之一（窄体字十四分之一，不常用）。

注意：

1. 工程图样上书写的汉字，不应小于 3.5 号，数字及字母不应小于 2.5 号。
2. 当阿拉伯数字、字母或罗马数字同汉字并列书写时，其字高应比汉字小一号。
3. 当字母单独用作代号或符号时，不使用 I、Z、O 三个字母，以免同阿拉伯数字 1、2、0 相混淆。
4. 数字与字母在书写时，无需一一打格，初期绘图可用细实线打上两条字高控制导线。

### §1.6 比例

比例——指图形与实物相对应的线性尺寸之比，如 1:100, 2:1 等。1:100 的含义就是图纸上 1 个单位代表实际的 100 个单位。国标对比例的规定见教材 P11。

比值大于 1 的为放大比例，比值小于 1 的为缩小比例。

若整张图同一比例，可将其写在标题栏中。若一图纸上各图形比例不同，则应将所用比例注写在图形下方图名的右侧。

图纸上标注的数字均为物体的实际数字，与比例无关。

### §1.7 尺寸标注

在工程图中，除了按比例画出物体的形状外，还必须标注各部分的实际尺寸，以便使用。一个完整的尺寸由尺寸线、尺寸界线、尺寸起止符、尺寸数字等四部分组成。

#### 一、尺寸线：

- 1、细实线
- 2、①尺寸线画在两尺寸界线之间，长度不宜超出尺寸界线（新国标）。应与被标注的长度方向平行。
- ②互相平行的尺寸线，应从被注图样的轮廓线由近向远整齐排列，小尺寸在里，大尺寸在外。
- ③距图形轮廓线最近的一排尺寸线，它们之间的距离不宜小于 10mm。平行排列的尺寸线间距，宜为 7—10mm。同一张图纸上，间距大小应保持一致。

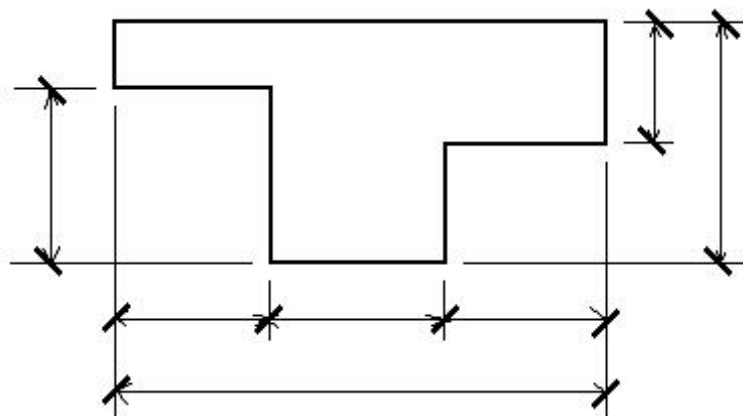


图 1

- 3、轮廓线、轴线、中心线、尺寸界线及它们的延长线，一律不准用来作尺寸线。

## 二、尺寸界线：

用细实线绘制。

由图形轮廓线，轴线或中心线处引出，但引出端应留有 2mm 以上间隔，另一端超出尺寸线 2~3mm。一般与被注长度垂直。

标准规定的几种特殊情况：

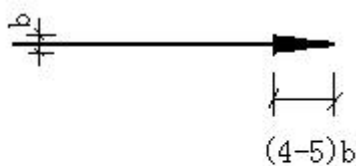
1. 必要时，图样轮廓线、中心线可作尺寸界线。
2. 标注直径、半径的尺寸界线，由圆弧轮廓线代替。
3. 尺寸界线与被注长度不垂直时的画法。
4. 标注角度的尺寸界线沿径向引出。
5. 标注弧度时的尺寸界线画法。
6. 标注轴测图尺寸时，尺寸界线平行于相应的轴测轴。

## 三、尺寸起止符号：

尺寸线与尺寸界线的交点是尺寸的起止点。在起止点上必须画出尺寸起止符号。国标规定有三种型式：(1)45° 中粗斜短线；(2)尺寸箭头；(3)小圆点。

1、在建筑图中，图样上的线性尺寸常用 45° 角中粗斜短线，其线型为中粗，倾斜方向与尺寸界线成顺时针 45° 角，长度为 2-3mm，两端伸出长度各为一半。图 1-19 (a)。

2、在机械图中，必须用箭头表示。在土建图中，标注直径、半径、角度、弧长等，起止符号用箭头表示。图 1-19 (b)。



b—粗实线线宽

图 2

3、当相邻尺寸界线间隔很小时，起止符采用小圆点。在轴测图上，规定线性尺寸起止符用小圆点表示。图 1-19 (c)。

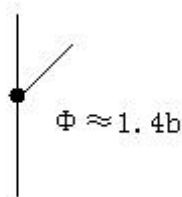


图 3

## 四、尺寸数字：

(采用 3.5 号字注写。)

一般标准规定，见书 P14。

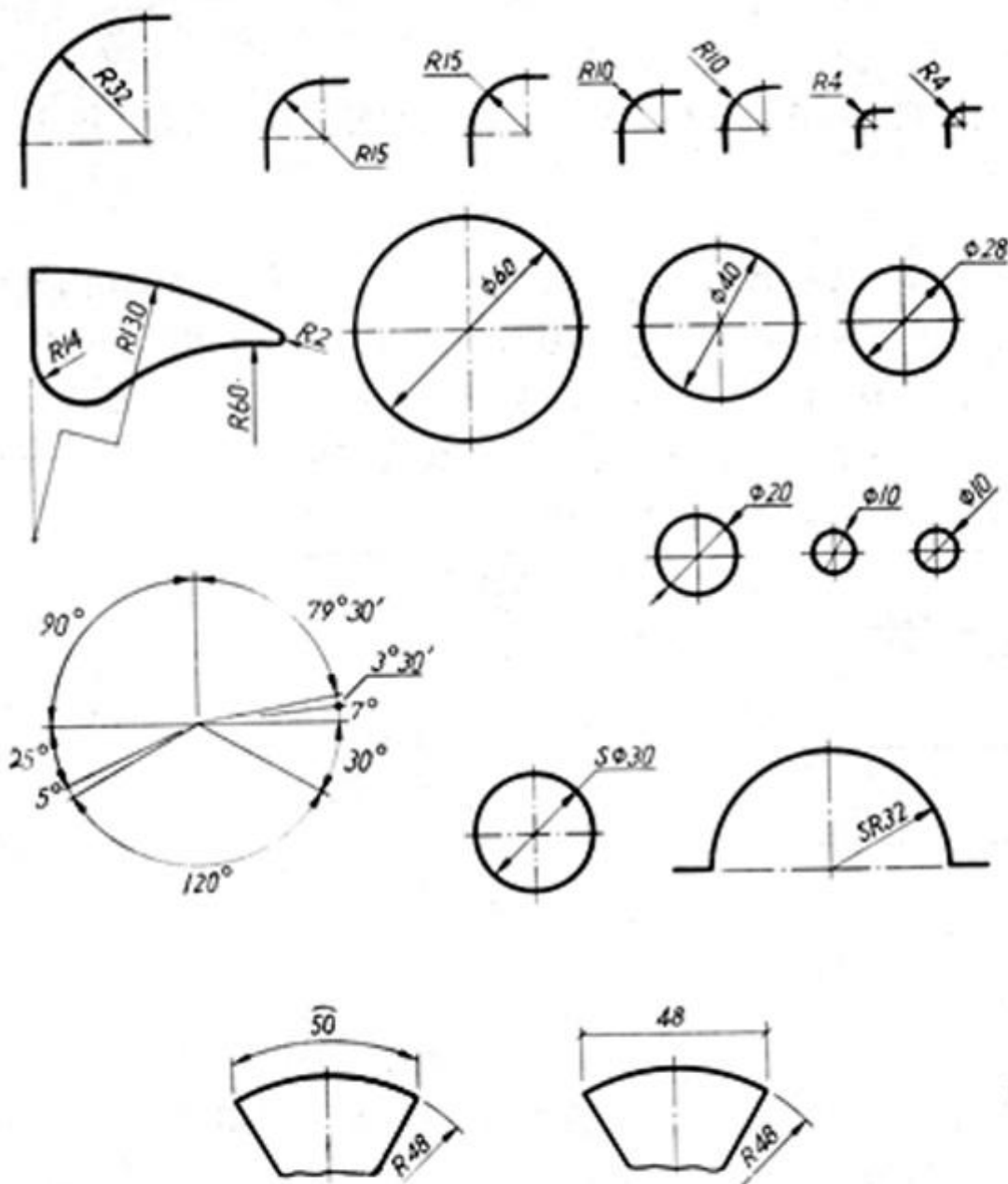
注意：

- 1、写数字前先在尺寸线上方或左方打好字高的上下稿线，字底的下稿线距尺寸线 0.5mm。
- 2、标注水平尺寸时，无论是在图形上方或下方，数字均应注在尺寸线上方，字头向上。
- 3、标注竖直尺寸时，无论是在图形右侧或左侧，数字均应注在尺寸线左侧，字头向左。

## 五、尺寸的排列：

见书 P15。图 1-23、图 1-24。

## 六、半径、直径、球及角度、弧长、弦长的尺寸标注。



a) 半径、直径、弧长、弦长、角度等的注法举例

b) 直径的另一种注法

半径、直径、球的尺寸注法

## 第二章 制图的基本技能

主要内容	绘图工具与仪器、几何作图、绘图方法
教学目的	培养学生基本绘图技能
学时分配	4 学时（其中学生课内绘图 2 学时）
重点与难点	平面图形尺寸分析、绘图方法
课程思政	通过本课程的学习，学生应具有解决工程问题所需的工程基础知识及其应用能力，提升学生图形思维力，增强学生工程图示力；能正确、熟练、规范地运用图纸等进行技术交流、陈述发言，养成严谨细致、求真求实的科学精神和一丝不苟的工作作风，严格遵守各种标准规定的习惯，增强遵纪守法意识。
教学方式 教学手段	普通教学。
学生容易出现的问题	定型、定位、总体尺寸的区别与联系 绘制第一张图时的布图
作业及思考题	P10~P12 所有习题 绘图 T01 基本练习(A3)
其它说明	因在普通教室上课，故将此讲课与下一讲对调

### § 2.1 绘图仪器、工具及其使用方法

图板、丁字尺、三角板、图板、比例尺、擦图板、曲线板、圆规、分规、点圆规、鸭嘴笔、接长杆等绘图仪器和工具的使用。

重点关注比例尺和铅笔：

**比例尺**——把实际尺寸，按比例缩小或放大。

比例尺上刻有不同的比例，可直接在图纸上量取物体的实际尺寸。

常用比例尺有：

百分比例尺：1:100、1:200、1:250、1:300、1:400、1:500。

千分比例尺：1:1000、1:1250、1:1500、1:2000、1:2500、1:5000。

比例尺上刻注数字单位为米。

应注意：比例尺只能用来量度尺寸，不能用来画线。

#### 铅笔

B——软。 H——硬。 常用 3H、2H、HB、B。

削铅笔时，保留符号。削成锥形或铲形。

铅芯露出 6-8mm。其余 25-30mm。

使用铅笔时，用力要均匀，长线应一边画一边旋转铅笔。

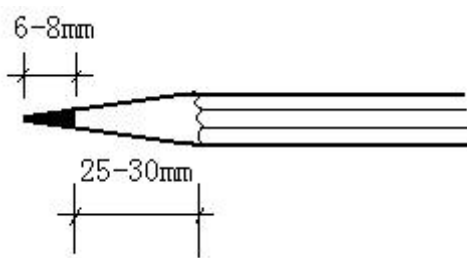


图 4

## § 2.2 几何作图

(作简要提示, 安排自学)

### 一、几种基本作图

- (一) 平行线。
- (二) 垂直线。
- (三) 平分线段。
- (四) 等分线段。
- (五) 分线段成定比。
- (六) 线段的斜度和锥度。

### 二、多边形

### 三、圆弧连接

直线与圆弧或圆弧与圆弧的光滑连接——相切。连接点就是切点。

1. 直线与圆弧连接。
2. 直线与两圆弧连接。
3. 圆弧与两直线连接。
4. 圆弧与直线及圆弧连接。
5. 圆弧与两圆弧连接。

## § 2.3 平面图形的尺寸分析及图画步骤

### 一、尺寸分析

按作用分: 定形、定位尺寸。由于各几何图形和线段间的相对位置关系, 在标尺寸时, 须引入尺寸基准。

#### (一) 尺寸基准

尺寸基准是标注尺寸的出发点, 常用的基准是对称图形的中心线, 较大图的轴线, 较长的水平或竖直线。

#### (二) 定形尺寸

定形尺寸——确定形状和大小的尺寸。

#### (三) 定位尺寸

定位尺寸——确定相对位置的尺寸。

### 二、线段分析

#### (一) 已知线段

定形定位尺寸已知。

#### (二) 中间线段

定形尺寸已知，定位尺寸只知一个方向。

(三) 连接线段

只知定形尺寸。

### 三、绘图步骤、方法

(简单讲解，自学)

## §2.4 绘图的方法和步骤

(自学)

### 一、用仪器画图

1. 绘图前的准备工作:

- (1)、牢记国标。了解所绘图样的内容和要求。
- (2)、准备好绘图所用的所有仪器、工具。
- (3)、固定图纸。

2. 画底稿:

(1)、用 2H 铅笔画底稿。先画图框、标题栏, 定出比例, 再根据图形及尺寸标注所需范围, 自行布置, 使各个图形匀称, 布置在图幅内。

(2)、先画图形的对称轴线, 中心线和主要图线, 再画各个细部, 最后画尺寸界线和尺寸线。将图中应写的字先轻轻打出格子。(底稿上的虚线、点划线段及间隔长度要合乎标准。)

(3)、底稿画完后, 检查, 擦去不必要的线条。

3. 描深:

(图纸上垫上干净的稿纸, 保持图纸干净。)

用 HB 或 B 铅笔, 对细实线、点划线用 H 或 2H。

加深次序为: 先曲后直、先实后虚、先粗后细。

加深完后再写数字和文字。

### 二、描图和复制

描图笔、描图纸, 描图顺序与铅笔描深的顺序相同。(兰图)

### 三、徒手作图

实际工作中, 如选择或配置视图, 建筑或机械上的局部修改或修理, 调研中收集资料等。往往需徒手作图。(基本技能。)

徒手作图(画草图)。特点: 图纸不必固定, 目测实物, 遵从投影关系。

效果: 图纸尽量符合标准, 比例恰当, 完整清晰。

要画好草图: 掌握技巧, 勤学苦练。

技巧: P22-P23。

## 第三章 投影理论及点的投影

主要内容	点在二面、三面投影体系中的投影 投影变换概念及点的投影变换
教学目的	掌握投影规律
学时分配	4 学时
重点与难点	重点：点在三面投影体系中的投影 难点：点在四个分角中的投影
课程思政	加强学生团队协作意识，培养沟通能力
教学方式 教学手段	多媒体教学。
学生容易出现的问题	1. 对特殊点，如：OY 轴上的点、水平投影面上的点、册立投影面上的点，其侧投影应在 $OY_H$ 上，还是在 $OY_W$ 上。 2. 换面法中坐标关系。
作业及思考题	P151~P153 所有习题
其它说明	

### §3.1 投影 (projection) 概念

在日常生活中，常见到投影的现象。例如，在电灯与桌面间放一块三角板，则在桌面上会出现三角板的影子。在阳光的照射下，地面上会出现人、树，以及各种建筑物的影子。这些现象就是投影的现象。

投影中心 (center of projection) —— 点光源 S。

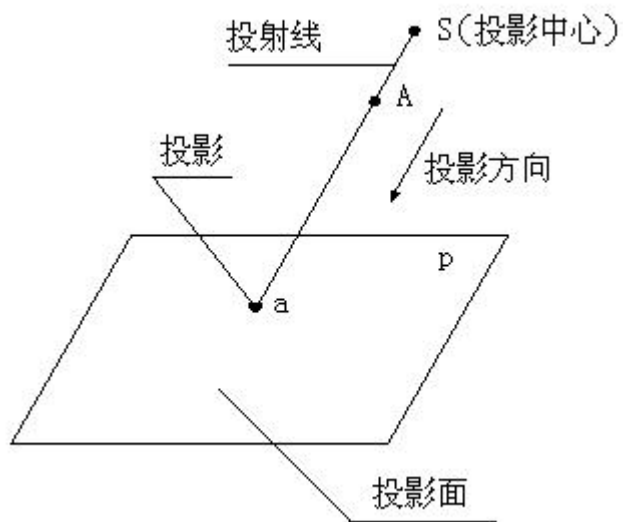
投射线 (投影线) —— 投下影子的光线。从投影中心发出的射线。

投影面 (projection plane) —— 获得投影的平面。

投影 (projection) —— 通过投射线将物体投射到投影面上所得到的图形。

投影法 (projection method) —— 由投影中心或投射线把物体投射到投影面上，从而得出其投影的方法。

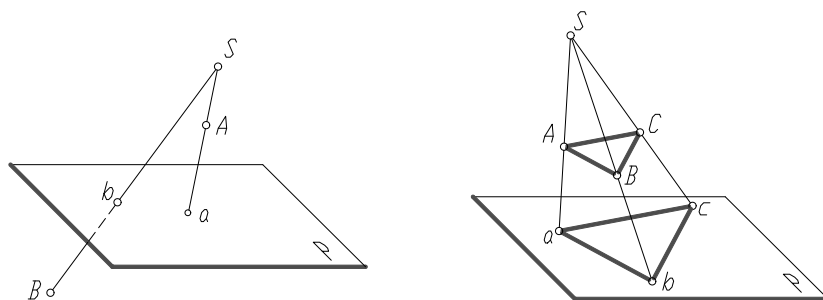
投影法有中心投影 (central projection) 和平行投影 (parallel projection) 两种。



## 一、中心投影法：

投影线在有限远处相交于一点（投影中心）的投影法称为中心投影法。所得投影称为中心投影。

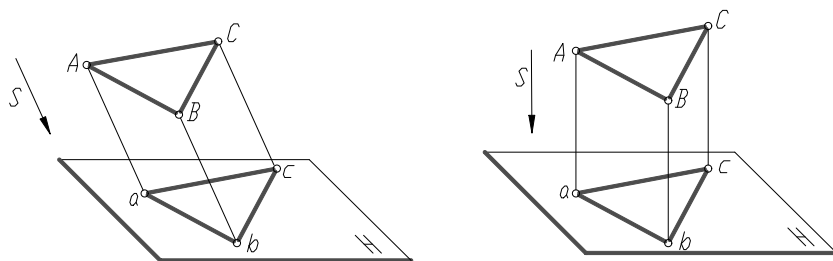
如人的视觉、照相、放电影等，具有中心投影的性质。主要应用于绘制建筑物富有逼真感的立体图，也称透视图。



## 二、平行投影法

投影线在有限远处相交于一点（投影中心）的投影法称为平行投影法。所得投影称为平行投影。

平行投影法 { 正投影法——投射线 $\perp$ 投影面。  
斜投影法——投射线倾斜于投影面。



(a)斜投影法

(b)斜投影法

平行投影法

工程制图中多采用平行投影法，尤其是正投影法。

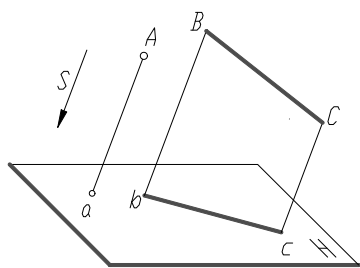
## 三、平行投影的基本特性

### 1) 同素性

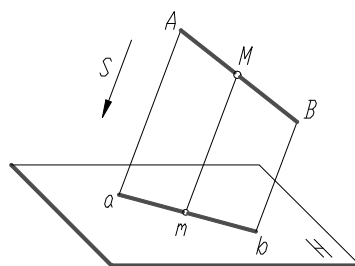
一般情况下点的投影仍为点，线段的投影仍为线段。

### 2) 从属性

点在线段上，则点的投影一定在该线段的同面投影上。点 M 在线段 AB 上，那么点 M 的投影 m 也一定在线段 AB 的投影 ab 上。



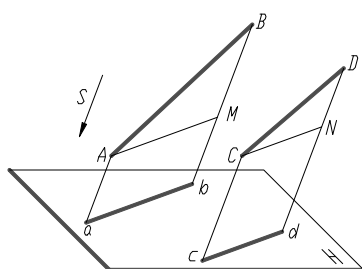
同素性



从属性和定比关系

### 3) 平行性

空间两直线平行，其同面投影亦平行。空间直线  $AB \parallel CD$ ，其投影  $ab \parallel cd$ 。



### 4) 定比性

点分线段之比，投影后保持不变。即  $AM : MB = am : mb$ ，上图所示。

空间两平行线之比，等于其投影之比。

### 5) 积聚性

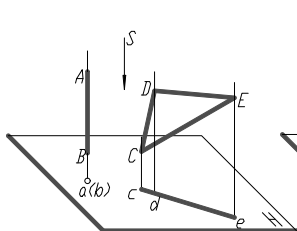
当直线或平面平行于投影方向时，则直线的投影积聚为点，平面的投影积聚为直线，称积聚性。

### 6) 实形性（度量性或可量性）

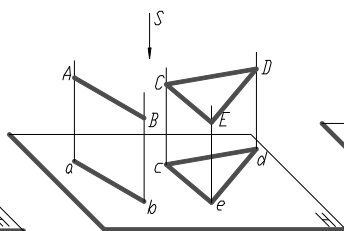
当直线或平面平行于投影面时，则直线的投影反映实长，平面的投影反映实形。

### 7) 类似性

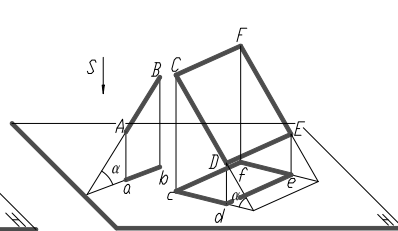
直线或平面图形倾斜于投影面时，直线的投影变短了；而平面图形变成小于原图形的类似形，称类似性。



平行投影的积聚性



平行投影的实形性



平行投影的类似性

## 四、工程上常用的几种投影图

### 1.多面正投影图：

优点：作图方便，便于度量，应用最广。

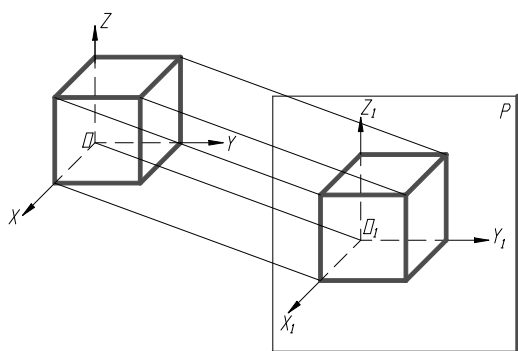
缺点：直观性不强，缺乏投影知识的人不易看懂。

### 2.轴测投影图：

平行投影的一种。只需一个投影面，同时反映空间形体的三维。

优点：直观性强。在一定条件下也能直接度量。

缺点：绘制较费时。表示物体形状不完全。一般作正投影图的辅助图样。



### 3.透视投影图：

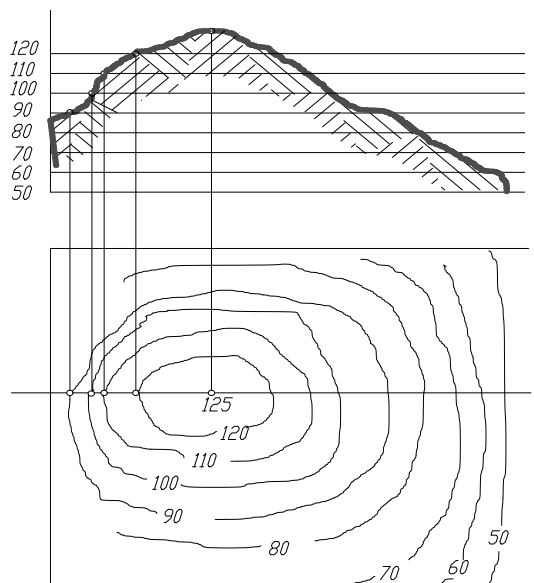
优点：图形十分逼真。

缺点：不能度量，绘制复杂。

### 4.标高投影图：

正投影的一种。主要用来表示地形。

采用地面等高线的水平投影，并在上面标注出高度的图示法。



## §3.2 点的二面投影 (two-plane projection of point)

### 一、二面投影体系的建立及点的二面投影

点是形体最基本的元素。在几何学中无大小、薄厚、宽窄，只占有位置。空间点用大写字母表示，投影点用小写字母表示。

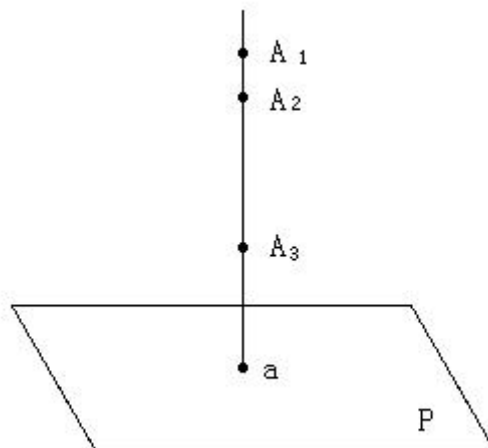


图 2

设立一个投影面 P，则  $A_1$ 、 $A_2$ 、 $A_3$  点在投影面 P 上的正投影是唯一的。但反过来，若知道了点的一个投影，却不能确定点的空间位置（缺少一个坐标）。因此要确定一个点的空间位置，只有一个投影是不够的。

现设立两个互相垂直的投影面正立投影面 V（也称正面或 V 面）、水平投影面 H（也称水平面或 H 面），从而构成二投影面体系。V 面和 H 面的交线 OX 称为投影轴。

A 点的在 V 面上的投影称为 A 点的正面投影或 A 点的正投影、A 点的 V 投影，用  $a'$  表示。

A 点的在 H 面上的投影称为 A 点的水平投影或 A 点的 H 投影，用  $a$  表示。

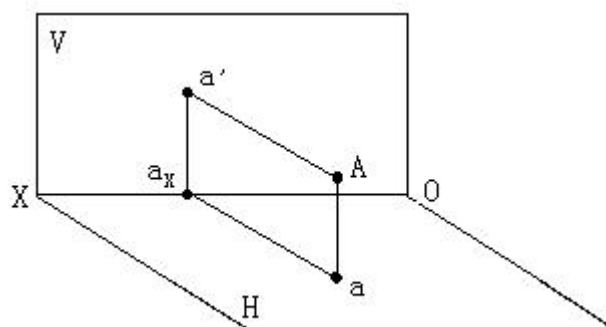


图 3

我们需要把这种空间关系在一种图纸上（一个平面上）表达出来。保持 V 面不动，H 面绕 OX 轴向下旋转  $90^\circ$  直至与 V 面重合，从而得到点的二面投影图。为简便起见，投影图中投影面的边框不必画出。

在点的二面投影体系中，X、Y、Z 三个坐标均能体现，故点的二面投影就唯一确立了点在空间的相对位置（相对二面投影体系）。

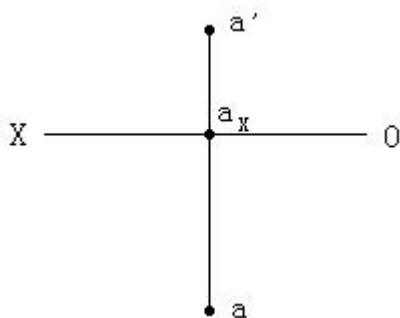


图 4

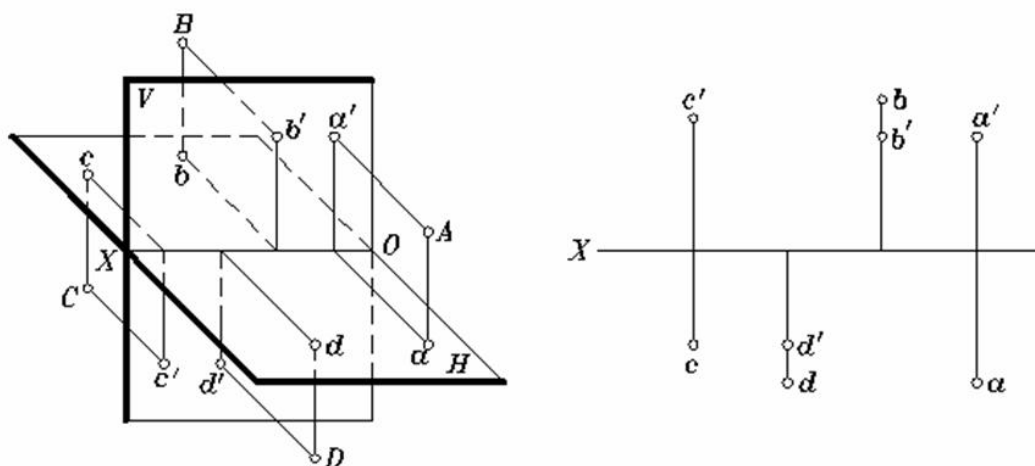
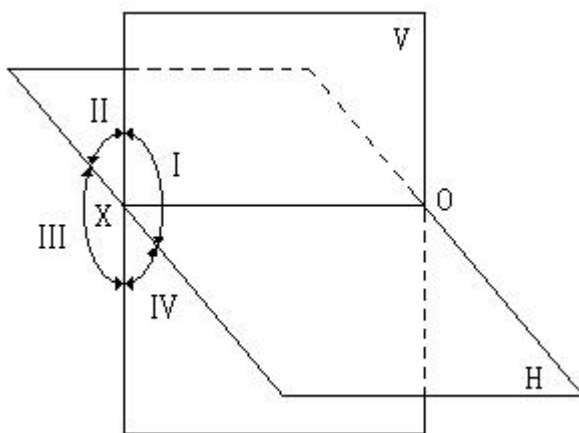
容易得出点在二面投影体系中的投影规律：

- 1.点的两投影的连线 $\perp$ 投影轴。证明。
- 2.投影点到投影轴的距离，反映该空间点到另一投影面的距离。

## 二、点在四个象角中的投影

平面本身是可以无限延长的，因此就有上 V 面、下 V 面、前 H 面和后 H 面，它们把空间分为四个部分——四个象限或象角。分别用 I、II、III、IV 标记。

画投影图时仍然保持 V 面不动，前 H 面向下旋转与下 V 重合，后 H 面向上旋转与上 V 重合，只画 OX 轴，不必注投影面标记，也不用画边框。



1.在四个象角内的点。

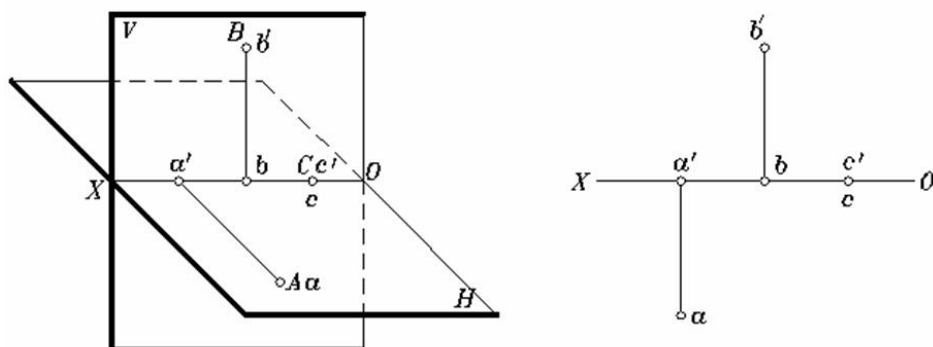
- (1) A 点在 I 象角内。其正面投影  $a'$  在 OX 轴上方，水平投影  $a$  在 OX 轴下方。
- (2) B 点在 II 象角内。H 面之上，V 面之后。正投影  $b'$  在 OX 轴上方，水平投影  $b$  也

在 OX 轴上方。

(3) C 点在第 III 象角内。其正投影  $c'$  在 OX 下方，水平投影  $c$  在 OX 上方。

(4) D 点在第 IV 象角内。其二投影  $d, d'$  都在 OX 轴上方。

2. 在投影面上、投影轴上的点。



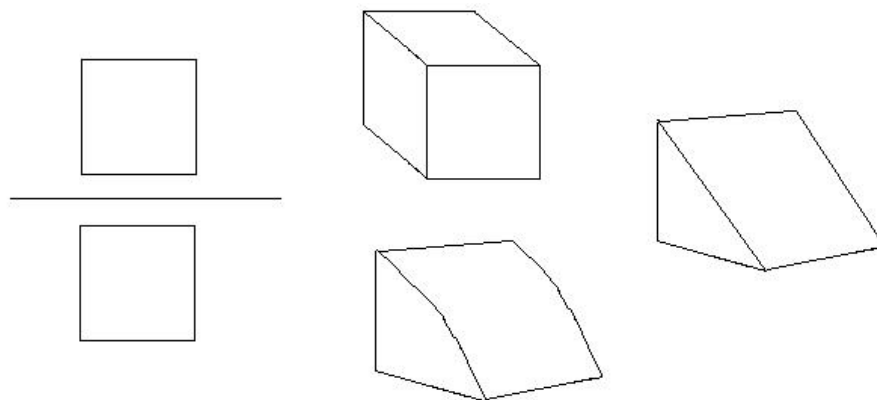
3. 综上所述，从投影图中点的投影与 OX 轴的相对位置，可判断空间点在投影面体系中所处位置，反之亦然。

- (1) 在投影图中，点的水平投影位于 OX 轴下方，则该点必位于 V 面之前；反之则在 V 面之后。
- (2) 点的正面投影位于 OX 轴上方，则该点必位于 H 面之上；反之则在 H 面之下。
- (3) 若点有一个投影位于 OX 轴上，则该点必在投影面上。

### §3.3 三投影面体系及点的三投影

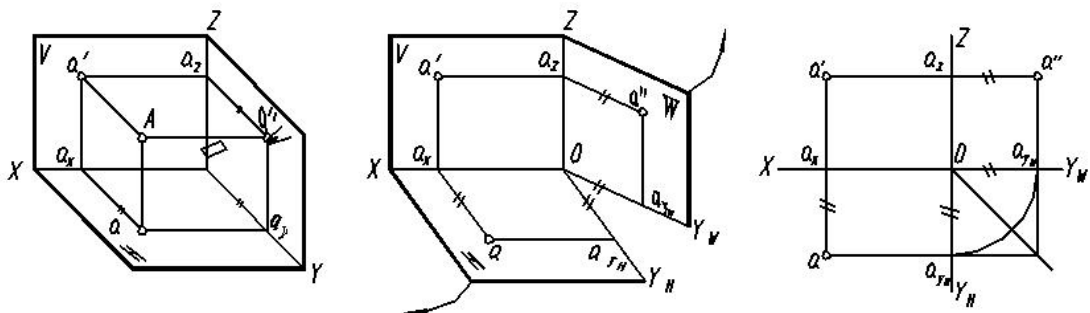
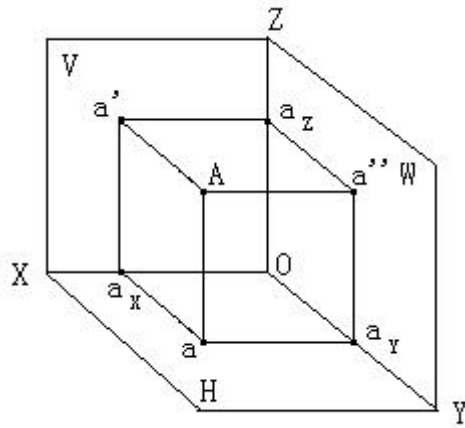
由两投影面体系，能否唯一确定形体的形状和大小呢？不一定！

举例如下：如图，根据这一 V-H 两面投影可同时做出立方体、三棱柱和四分之一圆柱等。因此需设立三投影面体系。

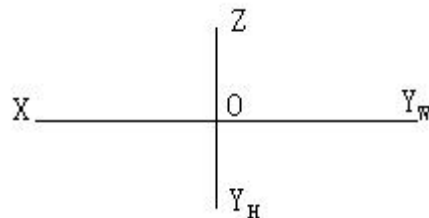


#### 一、三投影面体系：

设立一个同时垂直于 H 面和 V 面的第三投影面 W 面——侧立投影面（也称侧面或 W 面）。H 面与 W 面交于 OY 轴。V 与 W 交于 OZ 投影轴。三投影轴交点为原点，以 O 标记。



与两投影面体系一样，在三投影面体系中，投影面展开时，保持V面不动，假想将OY轴剪开，H面绕OX轴向下旋转与V面重合，W面绕OZ轴向右旋转与V面重合。而OY轴展开后分为两条，在H面上的标为 $OY_H$ ，在W面上的标为 $OY_W$ 。



## 二、点的三投影：

将A点向W面投影，其投影称为A点的侧面投影或侧投影、W投影，用 $a''$ 标记。点在三面投影体系中，投影规律不变。

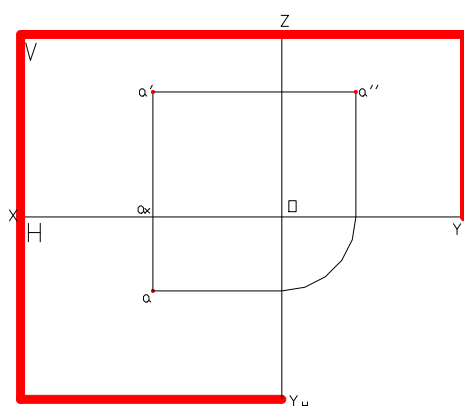
(1) 点的投影连线 $\perp$ 投影轴。

(2) 投影点到投影轴之距=空间点到另一个投影面之距。

注：“长对正，高平齐，宽相等。”

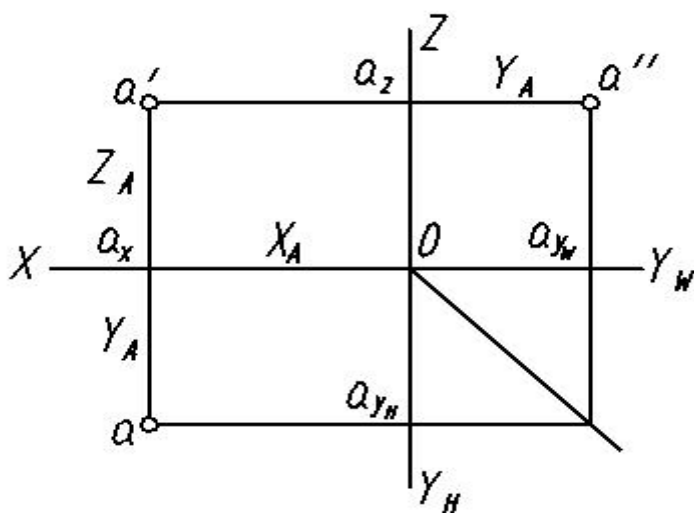
## 三、由点的两个投影作第三个投影

已知点A的两投影 $a$ 、 $a'$ ，作出其第三投影 $a''$



已知点的正面投影和其侧面投影，求其水平投影

已知点的水平投影和侧面投影，求作正面投影

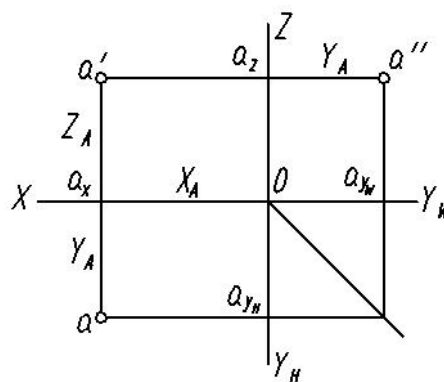
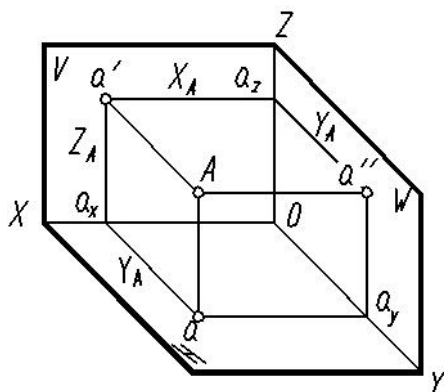


#### 四、点的三面投影与直角坐标的关系

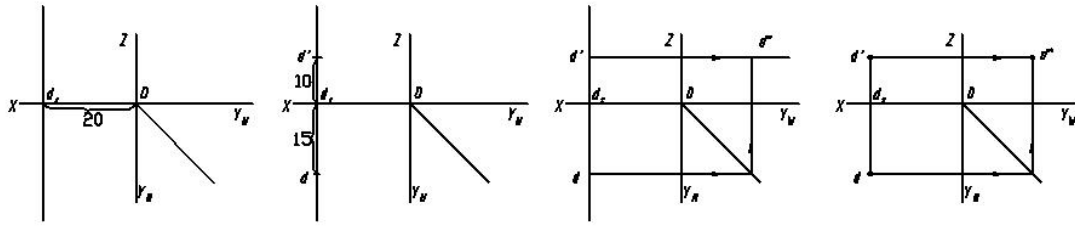
$X_A = a_y = a''$   $a_z = a_x = O = Aa''$ ，是空间点 A 到 W 面的距离。

$Y_A = a_x = a''$   $a_z = a_y = O = Aa'$ ，是空间点 A 到 V 面的距离。

$Z_A = a'$   $a_x = a''$   $a_y = a_z = O = Aa$ ，是空间点 A 到 H 面的距离。



例 3 已知空间点 D 的坐标 (20, 15, 10), 试作其投影图。



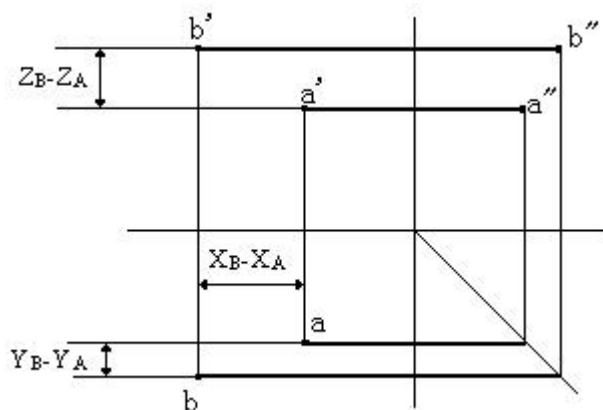
## 五、特殊位置点的投影

举例一一讲解。

## §3.4 两点的相对位置

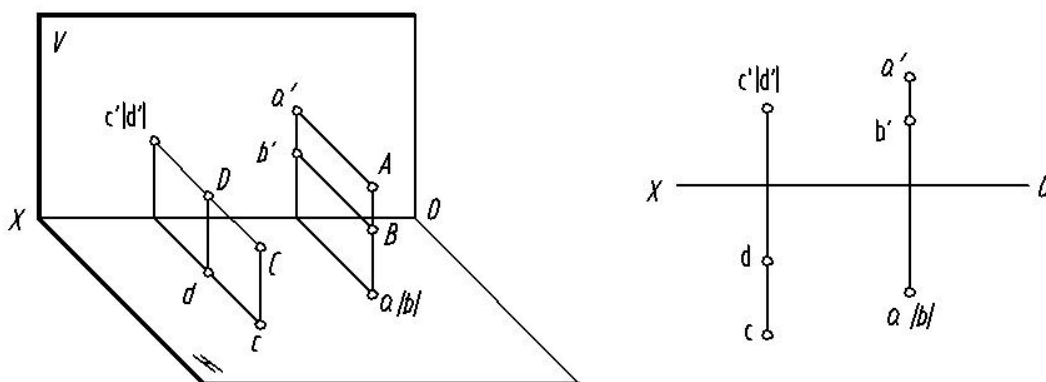
### 一、一般情况

空间两个点具有前后、左右、上下位置关系。



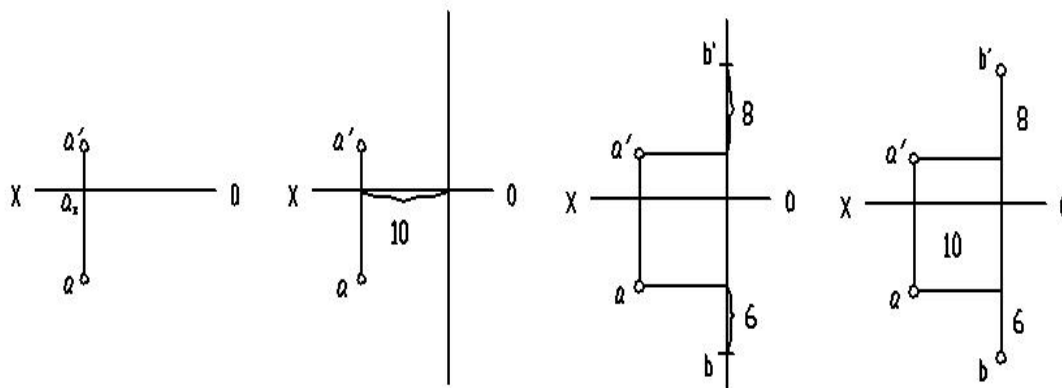
### 二、特殊情况

重影点：当空间两点的连线 $\perp$ 某个投影面时，它们在该面上的投影重合。  
由于重影，有可见与不可见问题，不可见用（）将投影括起来。

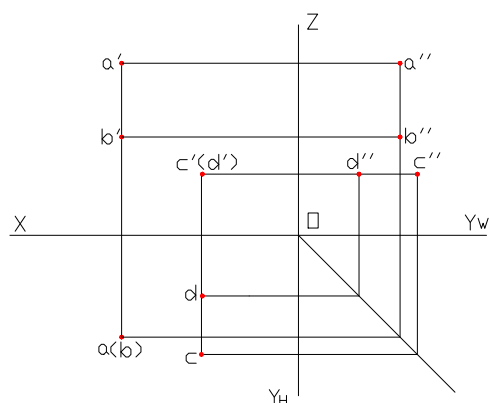


**注意：重影点是相对于投影面而言的**

例 1：已知点  $A$  的两投影  $a$  和  $a'$ ，以及点  $B$  在点  $A$  的右方 10mm、上方 8mm、前方 6mm，试确定点  $B$  的投影。



例 2：已知 A、B、C、D 的投影图，判断其相对位置



### §3.5 投影变换 (projection transformation) 概述及点的投影变换

#### 一、概述

投影变换就是通过改变空间几何元素对投影面的相对位置，从而简化求解问题的一种方法。

#### 1、投影变换的方法

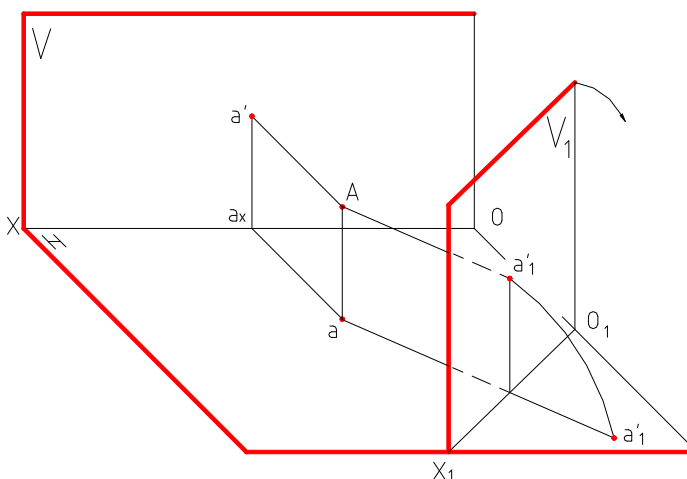
- (1) 旋转法——投影体系不动而转动空间几何要素。
- (2) 换面法——保持空间几何要素位置不动,设立新的投影面代替旧的投影面,使新投影面处于有利于解题的位置,求出新投影的方法。

本课程仅介绍换面法。

#### 2、建立新投影面的原则

- ①新设立投影面必须  $\perp$  保留投影面，以组成新的正投影面体系，利用正投影规律作图。
- ②新投影面对几何元素必须处于有利于图解的位置。如平行或垂直等。

#### 3、投影面的展开



## 二、 点的换面

在  $V_1/H$  中,  $A(a_1', a)$  符合点的投影规律, 所以将  $V_1$  展开与  $H$  面共面,  $a_1' a \perp O_1X_1$  且  $a_1' \rightarrow O_1X_1 = A \rightarrow H = a' \rightarrow OX = Z_A$  即

- 〈1〉 新投影和保留投影的连线垂直于新轴;
- 〈2〉 新投影到新轴的距离等于被代替的旧投影到旧轴的距离。

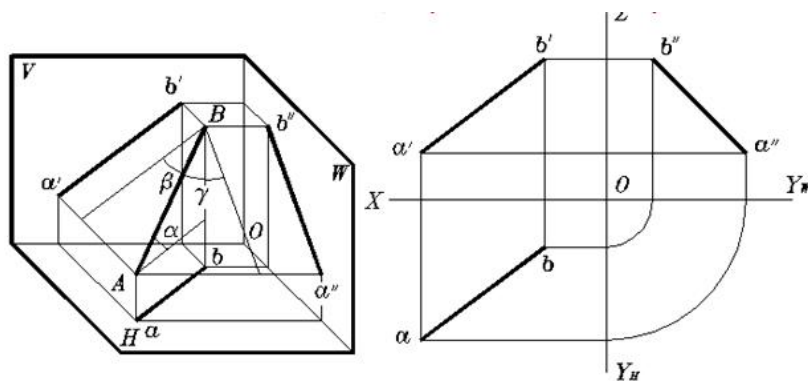
**举例讲解点的一次、二次、三次换面。**

## 第四章 直线的投影

<b>主要内容</b>	一般位置线、特殊位置线的投影、两直线的相对位置 直角三角形法、换面法
<b>学时分配</b>	4 学时
<b>重点与难点</b>	重点：直角三角形法、换面法、 难点：垂直问题
<b>课程思政</b>	增强民族自信、制度自信和自豪感，培养兴趣，提高学生学习的积极性；培养学生行业规范意识和法律意识，渗透工匠精神，养成精益求精，一丝不苟的工作态度；结合古今中外典型案例，讲好中国故事，践行美学美育，传承民族精神和科学精神
<b>教学方式 教学手段</b>	多媒体教学与普通教学相结合。
<b>学生容易出现的问题</b>	直线对投影面的倾角的真正含义； 把长度的投影规律应用在角度的投影上
<b>作业及思考题</b>	P155~P158 所有习题
<b>其它说明</b>	

### §4.1 直线的投影 (projection of line)

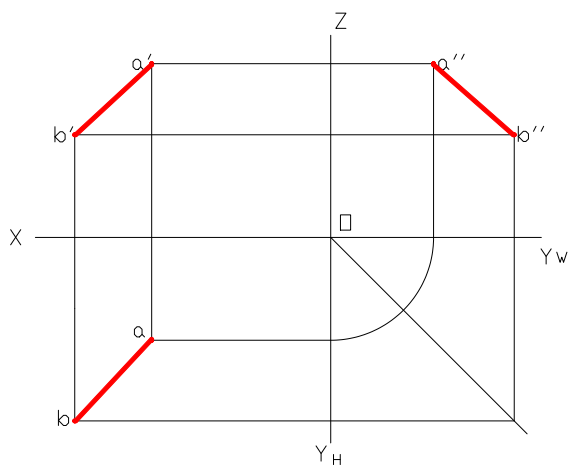
直线的投影一般情况下仍为直线。



两点决定一条直线，确定了直线上两点的投影也就确定了直线的投影。即直线上两点的同面投影的连线就是直线的投影。

## §4.2 一般位置线

### 一、投影特性

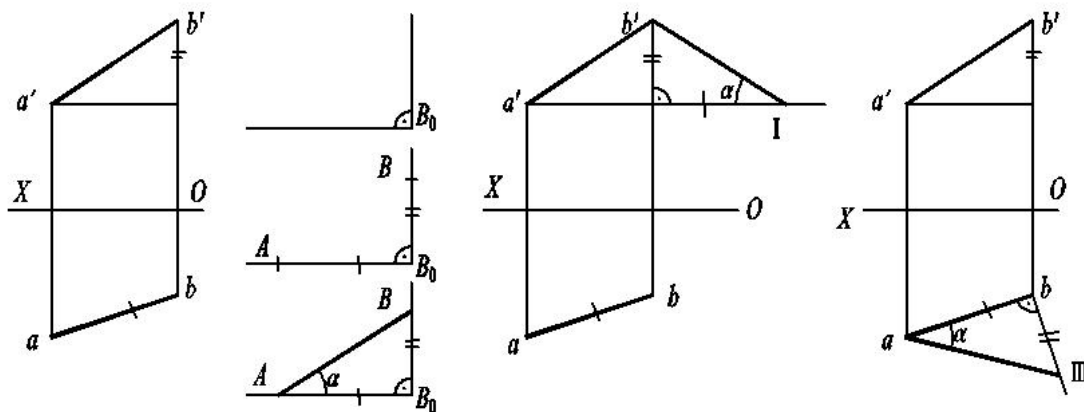


一般位置线——与三个投影面既不垂直也不平行的直线。

不具有积聚性和度量性，而且各个投影与投影轴的夹角不能反映直线对投影面的倾角  $\alpha$ 、 $\beta$ 、 $\gamma$ 。

对于一般位置线，我们主要解决其实长和倾角。所采用的方法有两种：直角三角形法、换面法。

### 二、直角三角形法



直角三角形中四个要素：知二求二

例 1、已知  $ab$ 、 $a'$ ，且  $\alpha=30^\circ$ ，求  $a'b'$ 。

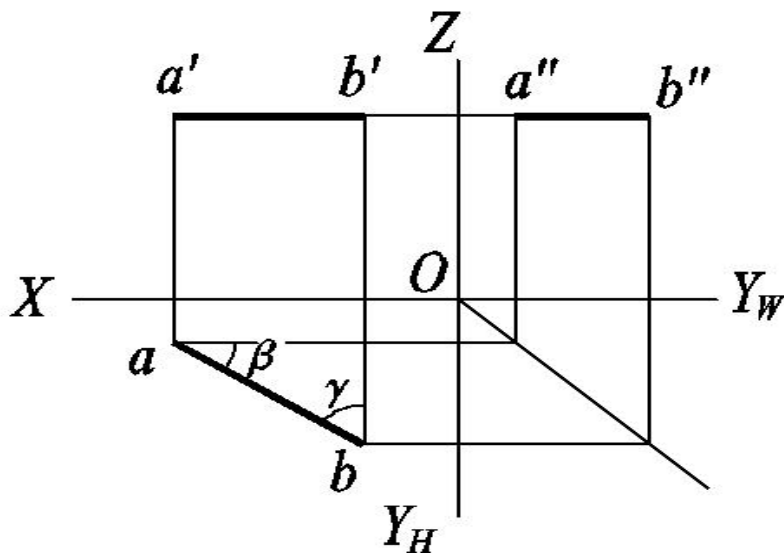
例 2、已知  $E(e, e')$ ，求作直线  $EF$  实长为 30mm 且  $F$  点在  $Z$  轴上

例 3、已知  $AB$  两点，在  $H$  面上求作一点  $C$ ，使得  $\alpha_{AC}=30^\circ$ ， $\alpha_{BC}=45^\circ$ 。

## §4.3 特殊位置线

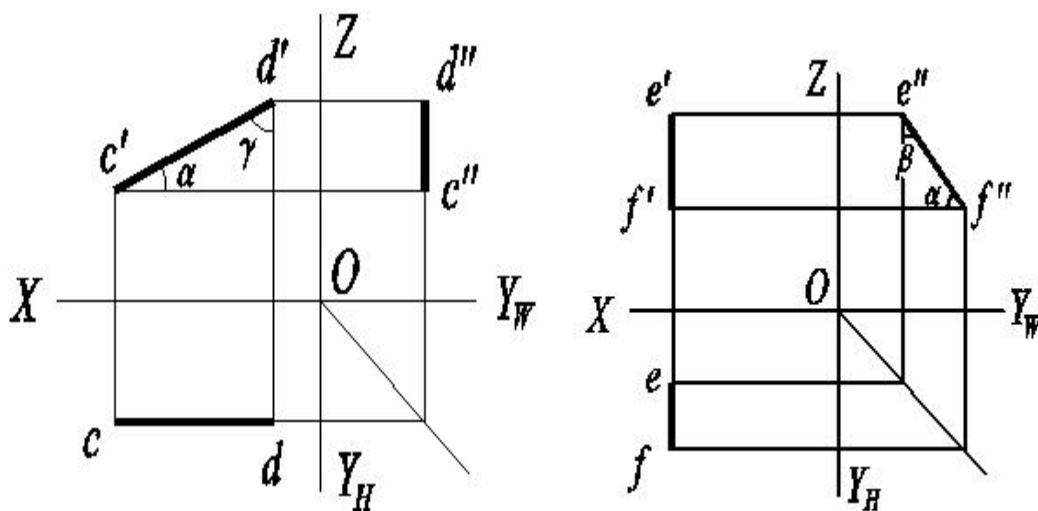
### 一、投影面平行线 (parallel line)

#### 水平线 (horizontal line)



$\alpha=0$ ,  $\beta$  =实长投影与  $OX$  轴的夹角、 $\gamma$  =实长投影与  $OY_H$  的夹角。

#### 正平线 (frontal line)



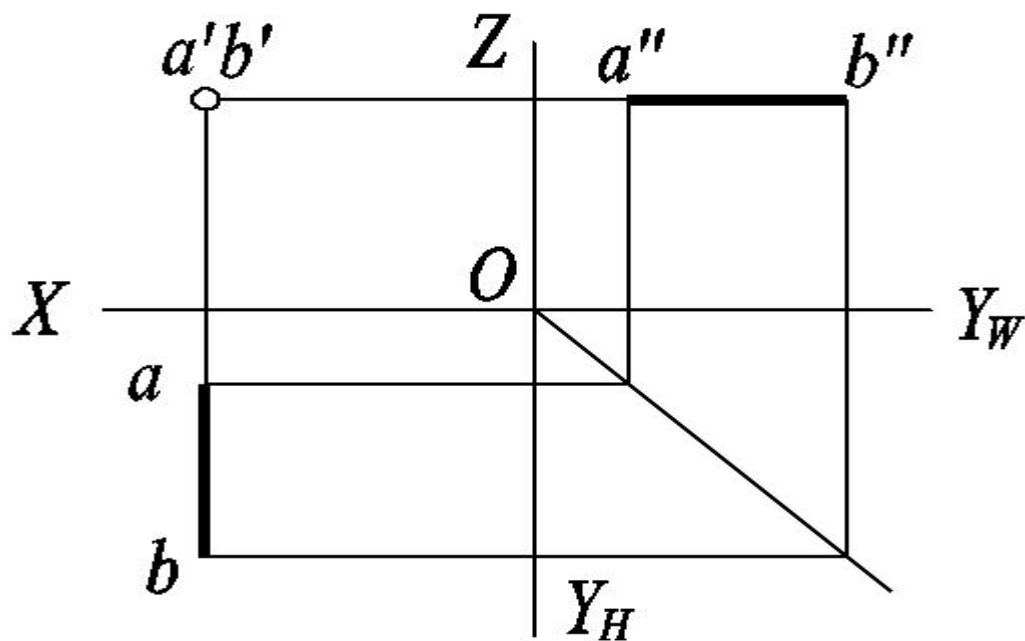
$\alpha$  =实长投影与  $OX$  轴的夹角,  $\beta=0$ 、 $\gamma$  =实长投影与  $OZ$  的夹角。

#### 侧平线 (profile line)

$\alpha$  =实长投影与  $OY_W$  轴的夹角,  $\beta$  =实长投影与  $OZ$  的夹角、 $\gamma=0$ 。

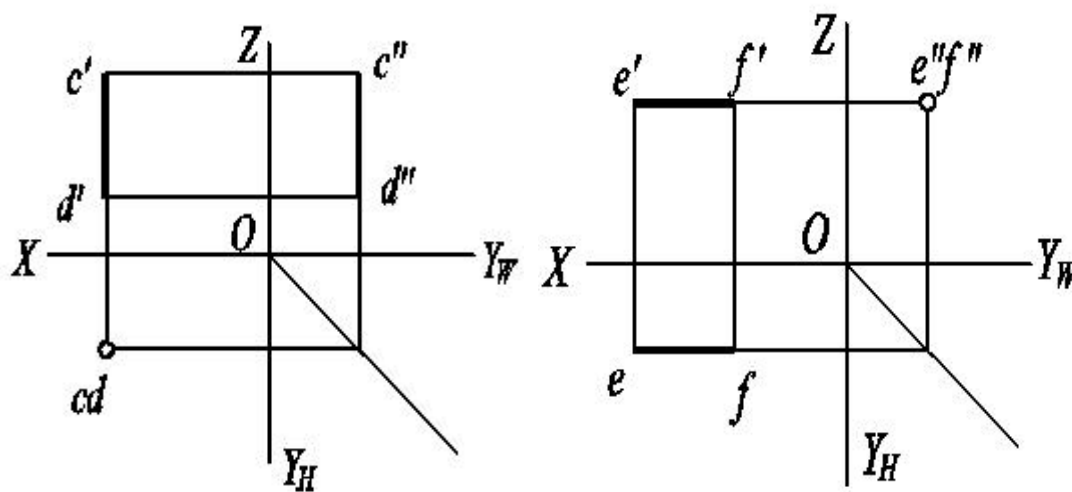
### 二、投影面垂直线 (perpendicular line)

#### 正垂线 (horizontal-profile line)



$\alpha = 0^\circ, \beta = 90^\circ, \gamma = 0^\circ。$

铅垂线 (vertical line)



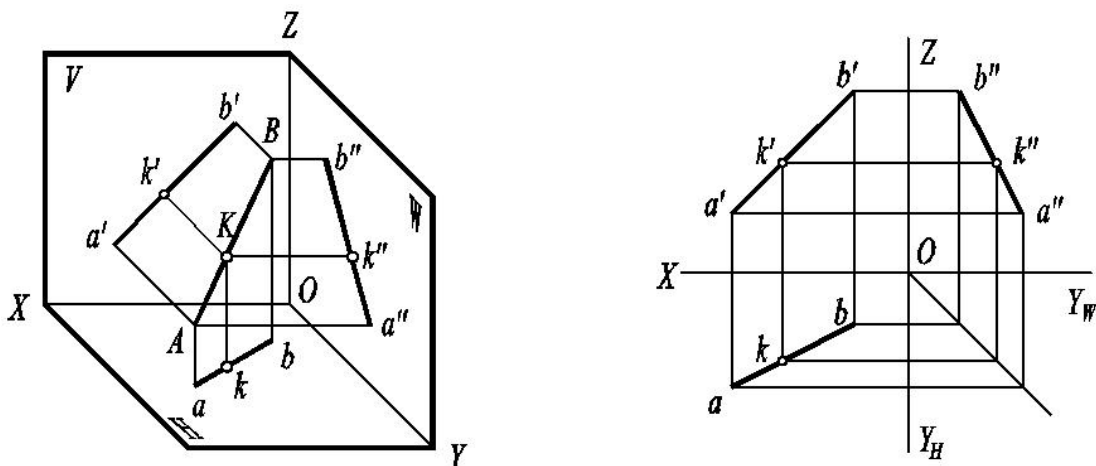
$\alpha = 90^\circ, \beta = 0^\circ, \gamma = 0^\circ。$

侧垂线 (frontal horizontal line)

$\alpha = 0^\circ, \beta = 0^\circ, \gamma = 90^\circ。$

### §4.4 直线上的点

#### 一、直线上的点 (从属性、定比性)

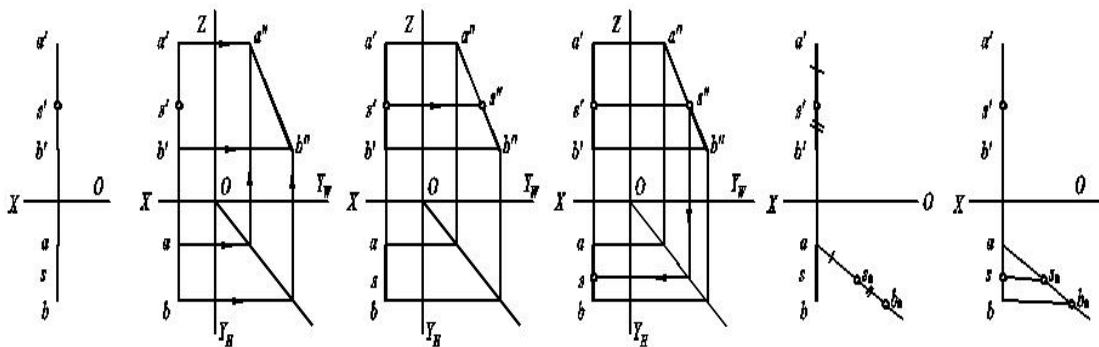


求做直线上的点：点在直线上，点的投影在直线的同名投影上。

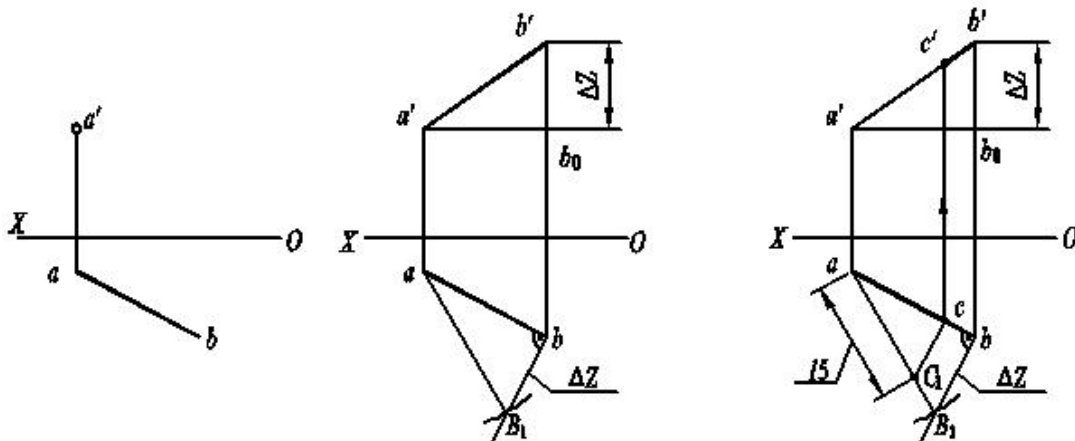
判断：对于一般位置线，点的投影在直线的同名投影上，则点在直线上。对于特殊位置线，视给定的投影，还需应用定比性。如：给出正面与水平投影的侧平线、给出正面、侧面投影的水平线、给出水平、侧面投影的正平线等。

定比分点：做法。

例 1、已知侧平线 AB 的两投影和直线上 S 点的正面投影  $s'$ ，求其水平投影  $s$ 。



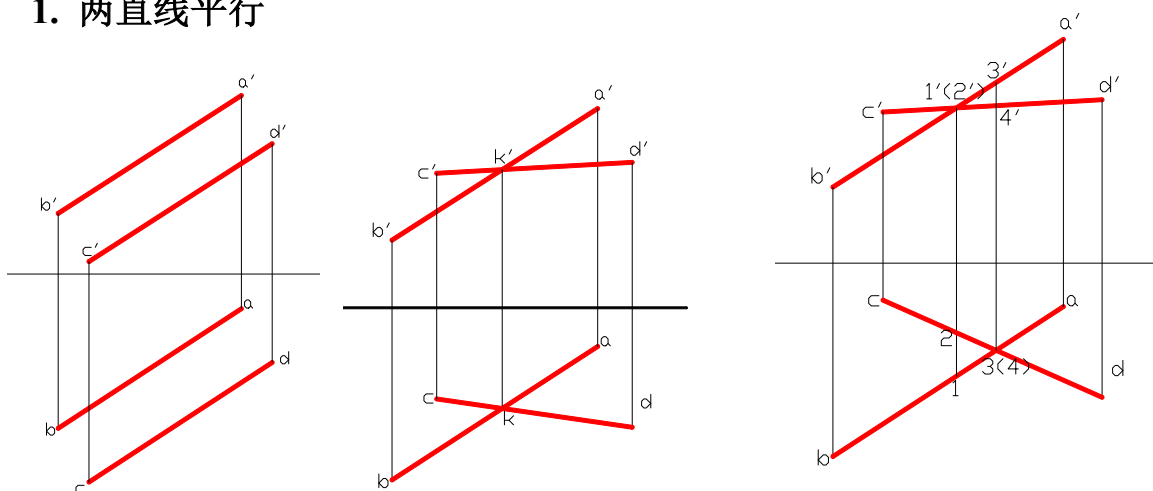
例 2、已知直线 AB 的水平投影  $ab$  和 A 点的正面投影  $a'$ ，且  $AB=20\text{mm}$ ，试求直线 AB 的正面投影  $a'b'$ ；在直线 AB 上取一点 C，使  $AC=15\text{mm}$ ，求 C 点的两投影。



## §4.5 两直线的相对位置

平行 (parallel)、相交 (intersection)、交叉 (skew)

### 1. 两直线平行

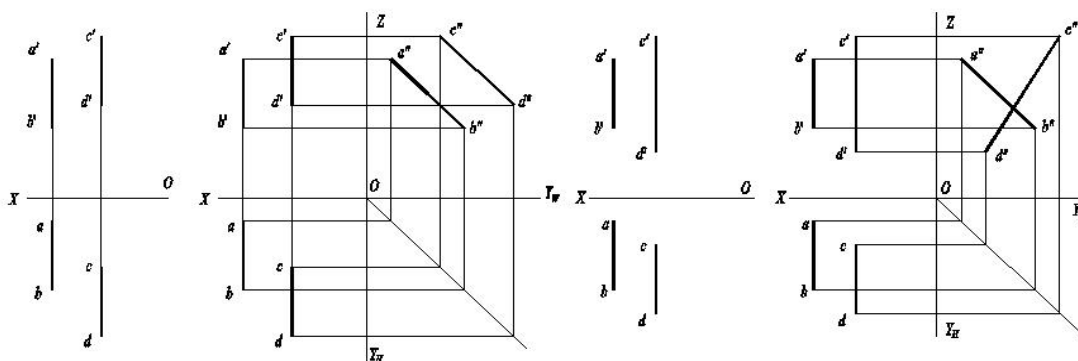


求做：两直线平行，其同名投影均平行

判断：对一般位置线，两直线同名投影都平行，则两直线平行。特殊位置线还需应用定比法或作第三投影。

- 应用：（1）过直线外一点求作直线平行于已知直线  
 （2）根据两直线投影判断它们在空间是否平行？

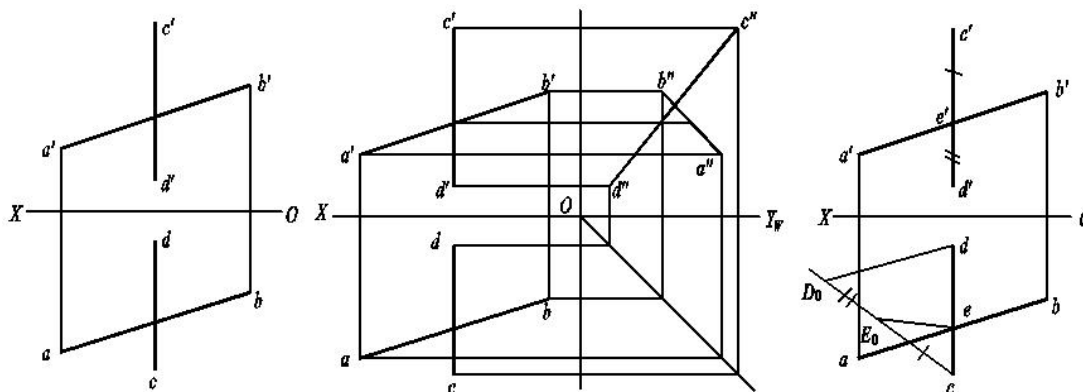
例 4、给定两条侧平线的正面投影和水平投影，判断之



### 2. 两直线相交

两直线相交，其同名投影必相交，且投影的交点正是空间同一点的投影（即符合点的投影规律）。判断时，若其中一条线为特殊位置线，视情况还需应用定比法或作第三投影。

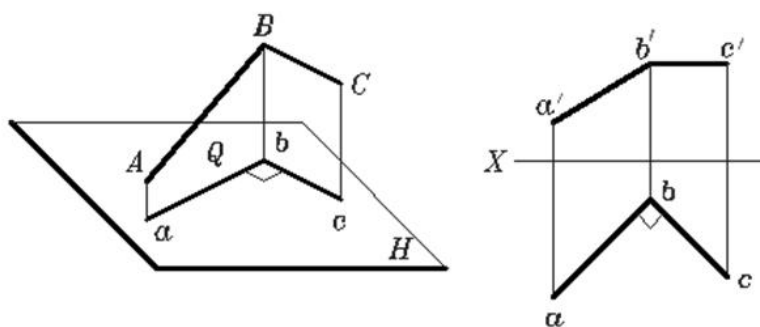
例 5 如图， $AB$  为一般位置直线、 $CD$  为侧平线，试判别这两条直线是否相交？



### 3. 两直线交叉

重影点的确定与判别。

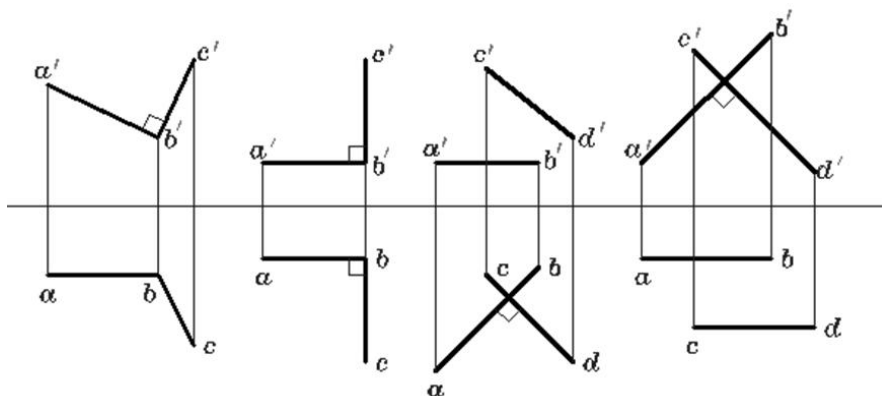
### 4. 相交、交叉的特殊情况——垂直



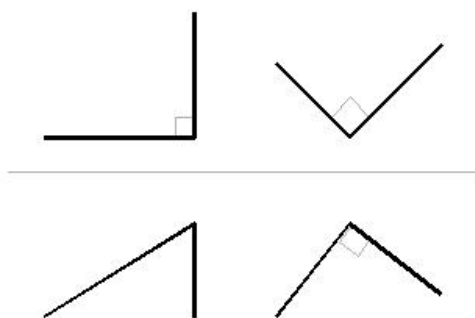
**直角定理：**二直线垂直相交（或交叉），其中有一条直线为投影面平行线，则二直线在所平行的投影面上的投影仍垂直。

**直角定理逆定理：**二直线之一为某投影面平行线，且二直线在该投影面上的投影垂直，则空间两直线垂直。

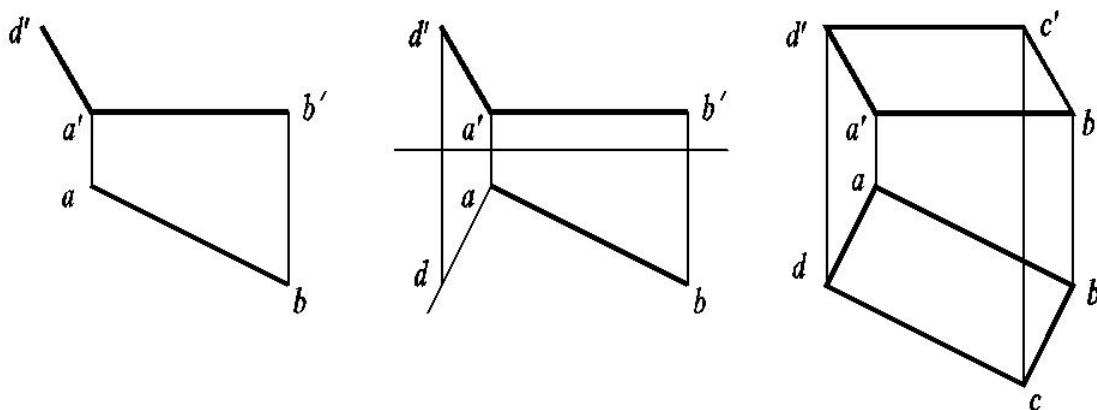
下列直线互相垂直：



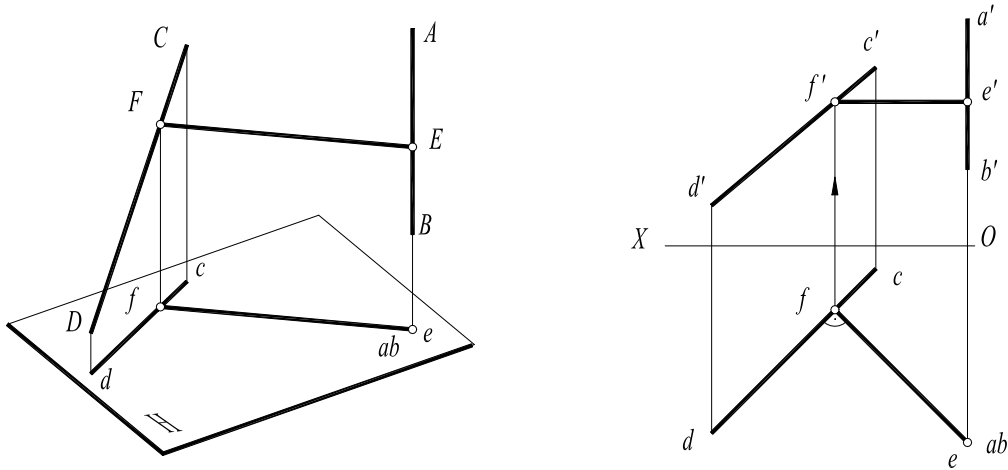
下列直线互相不垂直：



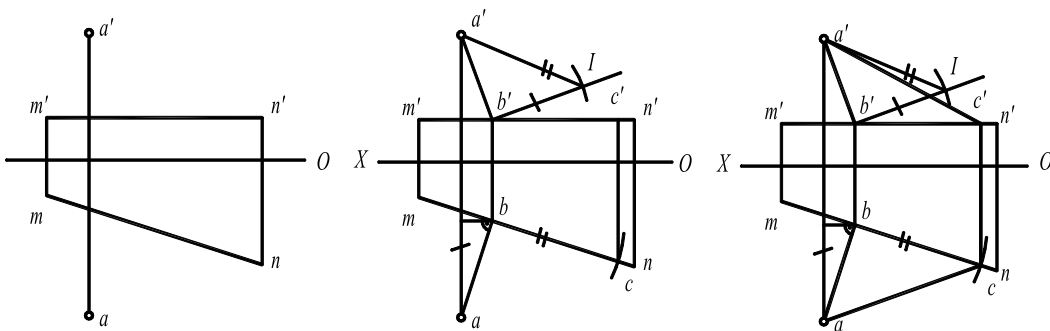
例 6 已知矩形  $ABCD$  的边  $AB$  为水平线，试完成图中矩形的两面投影。



例 7 求作交叉二直线（其中之一为垂直线）的公垂线。

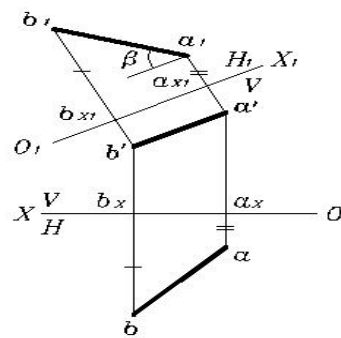
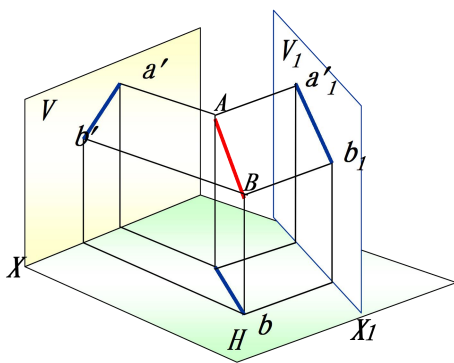


例 8 完成等腰直角三角形  $ABC$  的两面投影（直角边  $BC$  在水平线  $MN$  上）。

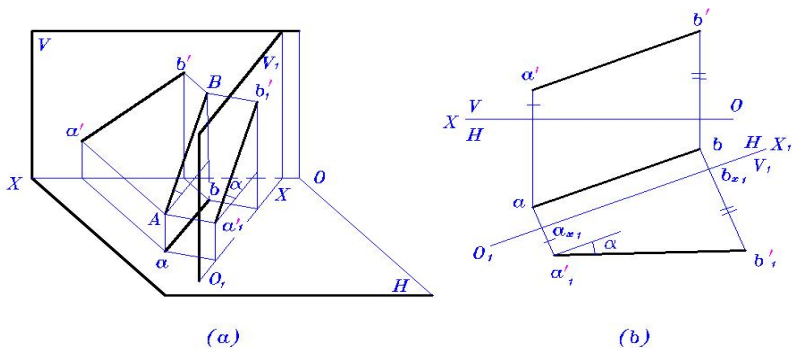


### §4.6 直线的换面（详细讲解直线的一次、二次、三次换面。）

1. 把一般位置直线变换为投影面的平行线  
可以求出直线的实长和倾角。



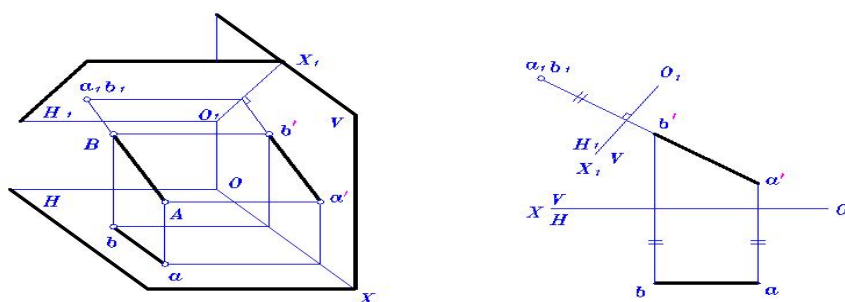
求直线的实长和倾角  $\beta$



求直线的实长和  $\alpha$  角

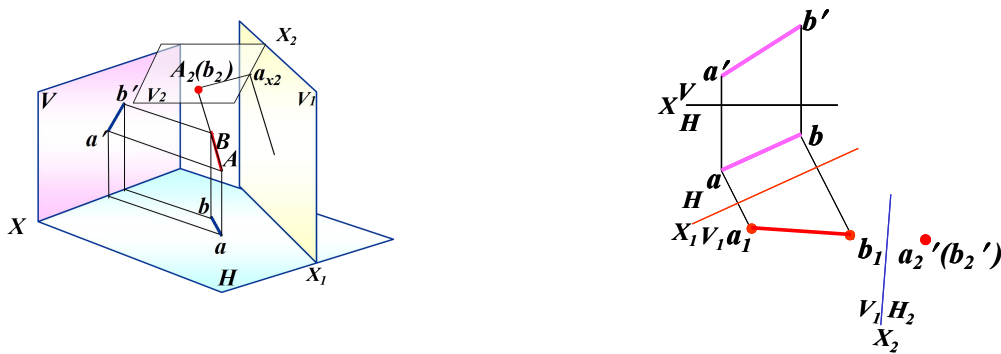
2. 把投影面平行线变换为投影面垂直线

主要解决于直线有关的度量问题（两直线间的距离）和定位问题（求线面交点）。

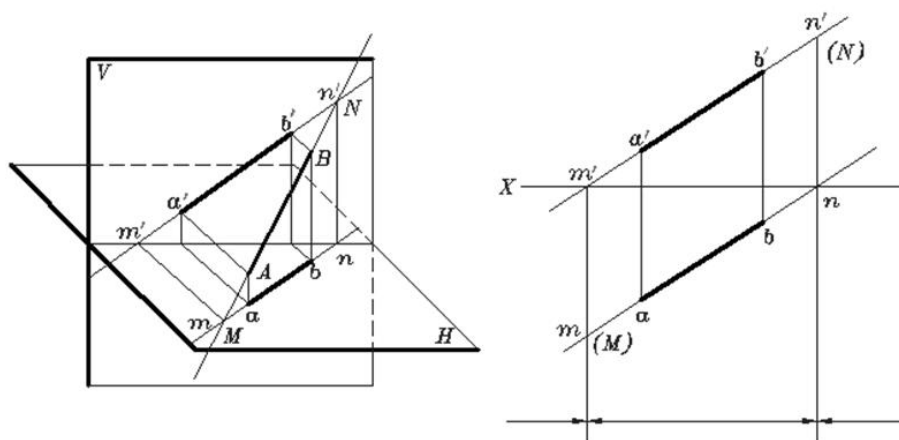


3. 直线的二次换面

把一般位置直线变换成投影面的垂直线，只经过一次换面是不能实现的，因为垂直于一般位置直线的平面是一般位置平面，它与原来的两个投影面均不垂直，不能构成正投影体系，所以必须经过两次换面。第一次，将一般位置直线变换为新投影体系中的投影面平行线；第二次，将投影面平行线变换成另一投影体系中的投影面垂直线。



## §4.7 直线的迹点



直线与投影面的交点称为直线的迹点。

M—— 水平迹点

N—— 正面迹点

S—— 侧面迹点

特性：1，迹点是直线上的点，迹点的投影必在直线的同面投影上。

2，迹点是投影面上的点，故迹点的一个投影必在投影轴上。

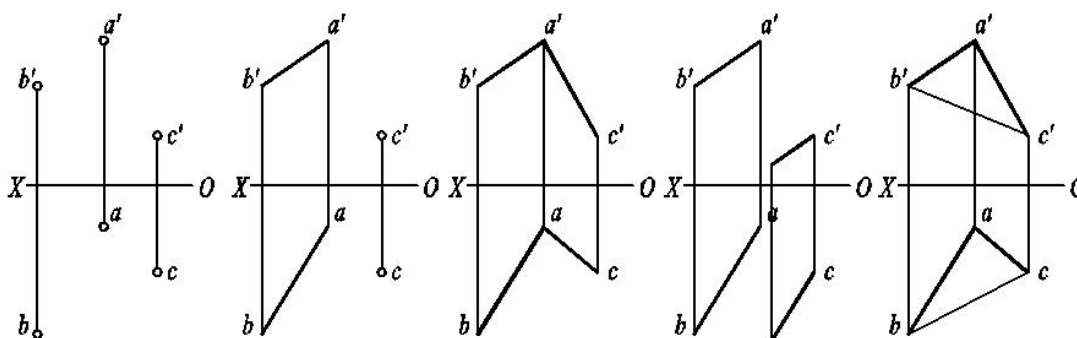
因此：直线的投影和投影轴的交点就是直线相应迹点的一个投影，另一投影可根据直线上的点的投影规律作出。

## 第五章 平面的投影

主要内容	平面的投影、平面上的点和线 最大斜度线、平面的换面
学时分配	4 学时
重点与难点	<b>重点：</b> 最大斜度线、换面法、 <b>难点：</b> 最大斜度线
教学方式 教学手段	多媒体教学与普通教学相结合。
学生容易出现的问题	不能正确理解最大斜度线的真正含义；
作业及思考题	P159~P162 所有习题
其它说明	

### §5.1 平面的表示

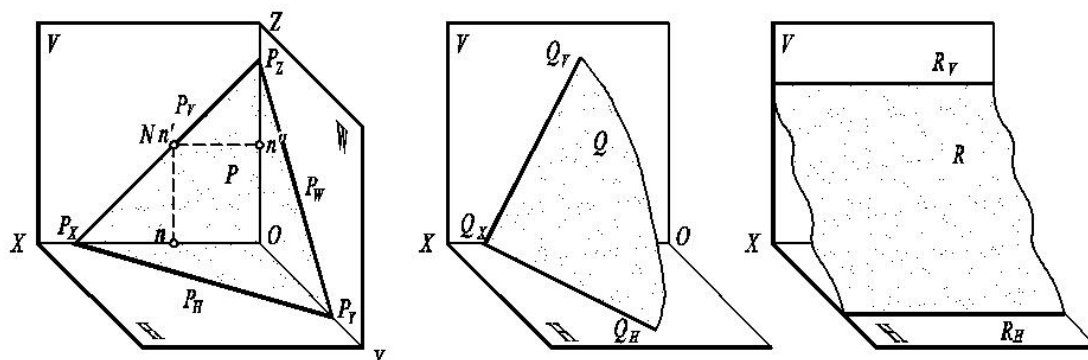
#### 1. 用平面的几何元素的投影表示



- 1、三点 A、B、C—— $a$ 、 $b$ 、 $c$ ， $a'$ 、 $b'$ 、 $c'$ ， $a''$ 、 $b''$ 、 $c''$
- 2、一点一直线—— $AB$ 、 $C$
- 3、相交二直线—— $AB$ 、 $AC$
- 4、平行二直线—— $AB$  与  $CD$
- 5、平面图形  $ABC$

#### 2. 用迹线 (trace) 来表示平面

- (1) 迹线的概念



空间平面与投影面的交线，称为平面的迹线。

水平迹线—— $P_H$  (horizontal trace)

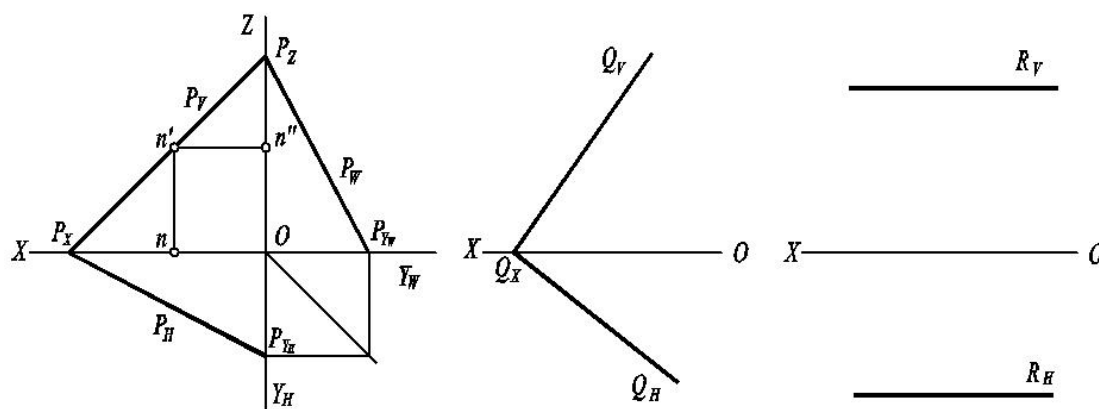
正面迹线—— $P_V$  (frontal trace)

侧面迹线—— $P_W$  (profile trace)

### (2) 迹线的投影特点和画法

迹线是投影面内的直线。

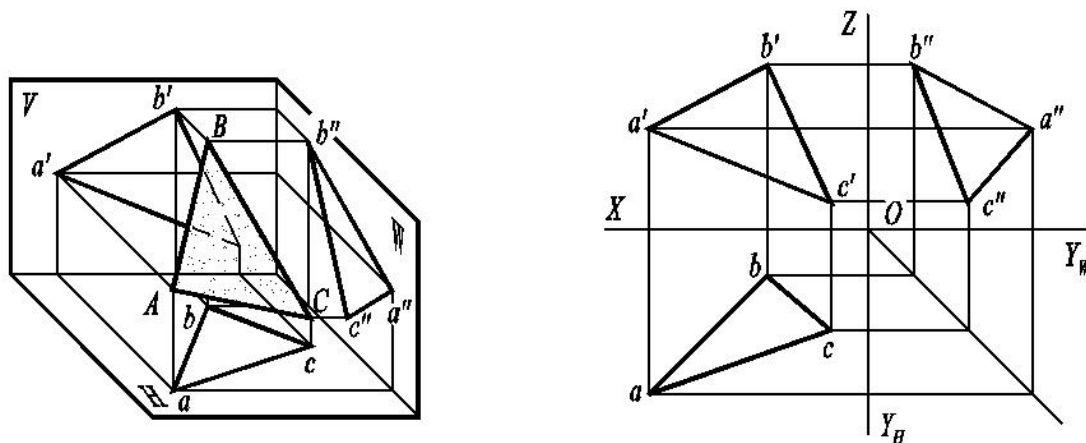
画法：只画出与迹线本身重合的那个投影，并加以标记，其余两投影在相应的投影轴上，不画出并省略标记。



## §5.2 平面对投影面的相对位置及投影特征

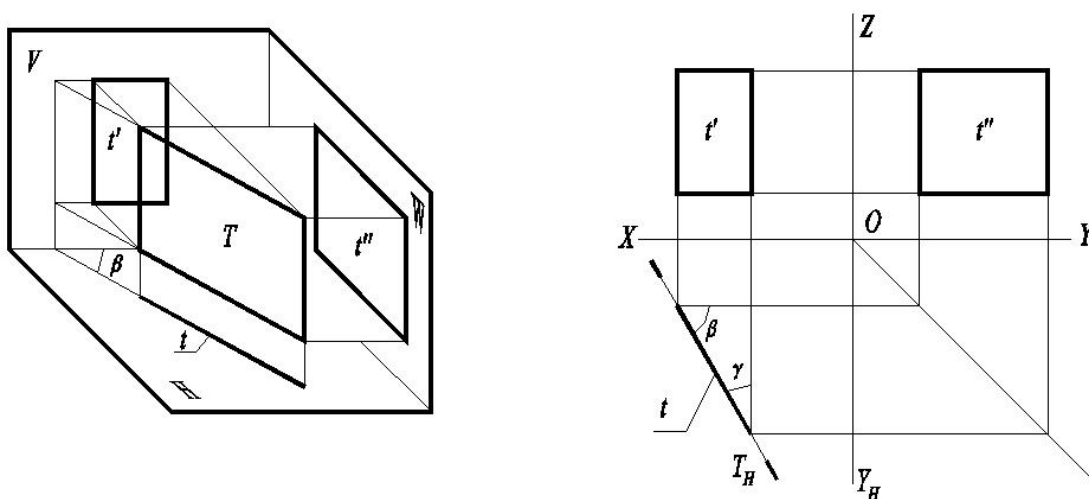
### 一、一般位置面

与三投影面均倾斜  $\alpha$ 、 $\beta$ 、 $\gamma$ ， $\alpha$ ——坡度，三面投影具有类似性。



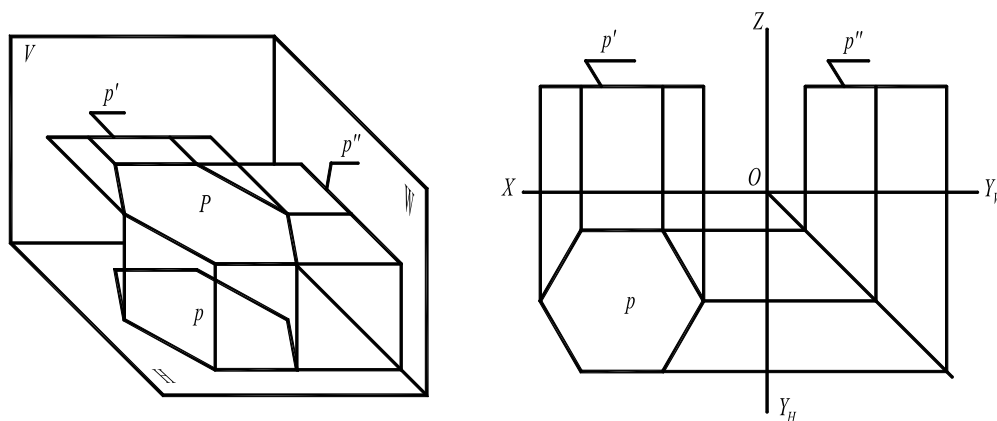
## 二、 投影面垂直面

垂直于某一个投影面，分铅垂面（vertical plane）、正垂面（horizontal-profile plane）、侧垂面（frontal horizontal plane），反映  $\alpha$ 、 $\beta$ 、 $\gamma$ 。积聚投影可用迹线  $P_H$  或  $P^H$  表示。



## 三、 投影面平行面（parallel plane of projection plane）

平行于某一个投影面（必然垂直于另外两个投影面），分水平面（horizontal plane）、正垂面（frontal plane）、侧垂面（profile plane）。

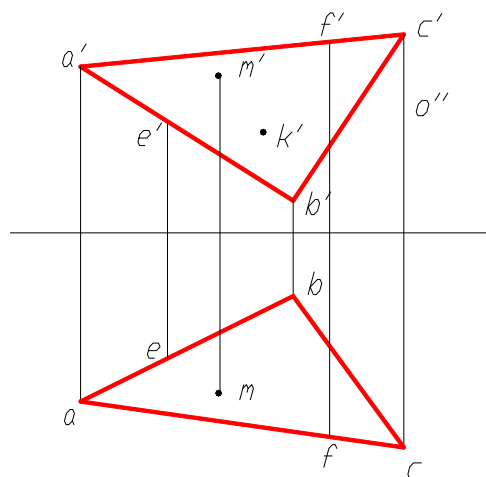


## §5.3 平面上的点和线

### 一、平面上的点和线

点在面上，点在面内的线上。反之亦然。

直线在平面上，直线过面内二已知点或过面内一点且平行于面内一直线。反之亦然。



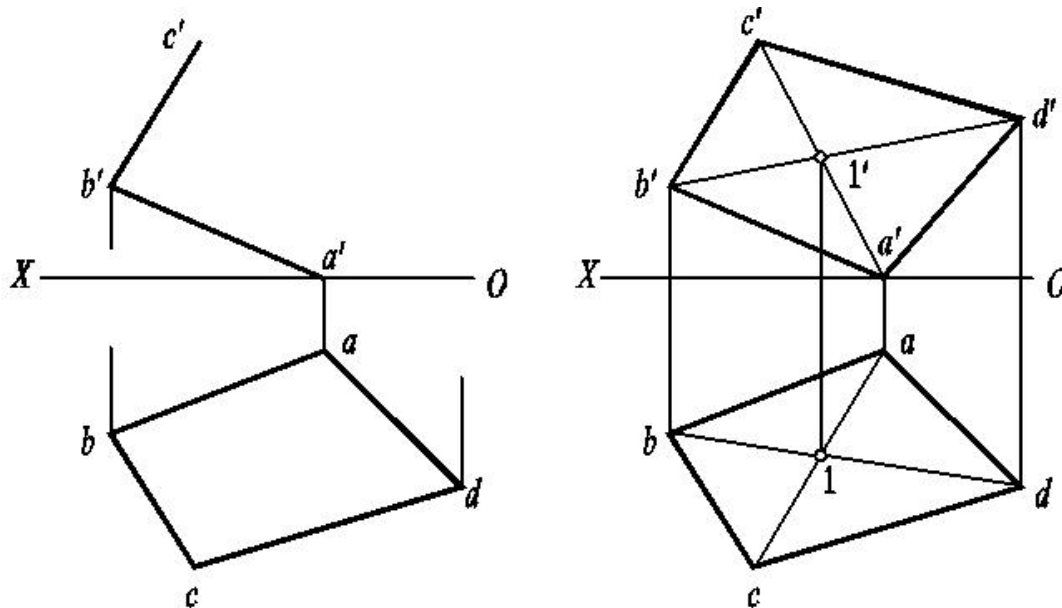
例 1  $\triangle ABC, E \in AB, F \in AC$ , 则  $EF \in$  平面  $ABC$ ?

例 2  $CD \parallel EF$ , 则  $CD \in$  平面  $ABC$ ? ——一点一方向

例 3 给定  $M(m, m')$ ,  $\triangle ABC$ , 判断  $M \in$  平面  $ABC$ ?

例 4 给定  $\triangle ABC$  和  $k'$ , 且  $K \in$  平面  $ABC$ , 求  $k$

例 5 补全平面图形的正面投影。



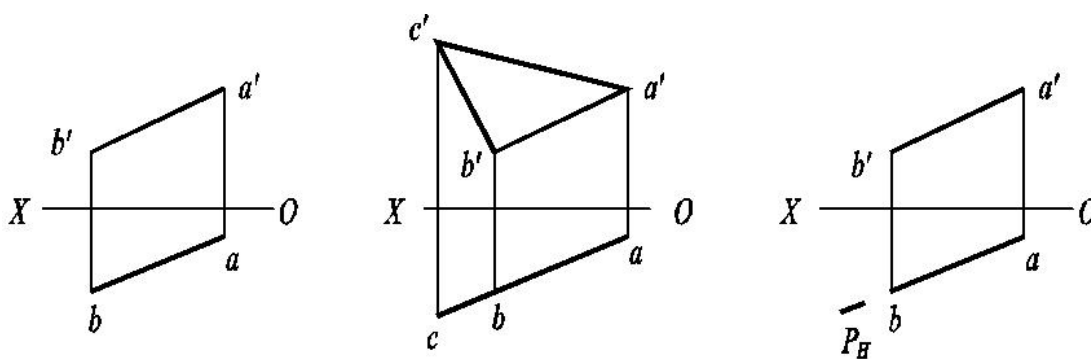
例 6 给定  $\triangle ABC$ , 在其上作一条水平线且距  $H$  面  $20\text{mm}$ 。

## 二、过点、过线作平面

### 1.过点作面

- 1) 过已知点作一个水平面
- 2) 过已知点作一个正垂面且  $\alpha = 30^\circ$

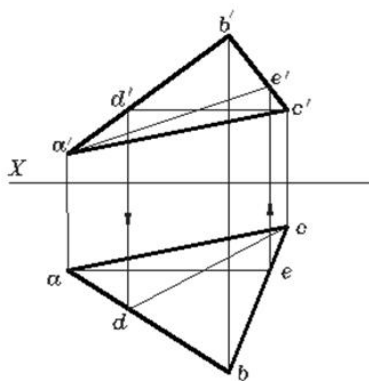
### 2.过线作面



例 7 AB 是水平线, 过 AB 作水平面 P, 作铅垂面 Q

例 8 CD 是铅垂线, 过 CD 作铅垂面 R 且  $\gamma = 45^\circ$

## 三、平面内的投影面平行线



### §5.4 最大斜度线法求平面的倾角

给定平面内垂直于该平面内投影面平行线的直线称为该平面的最大斜度线。其中, 垂直于水平线的直线称为对  $H$  面的最大斜度线, 垂直于正平线的直线称为对  $V$  面的最大斜度线, 垂直于侧平线的直线称为对  $W$  面的最大斜度线。对  $H$  面的最大斜度线也称最大坡度线 (一小球在平面上的自由滚动路线)。

1、空间分析:

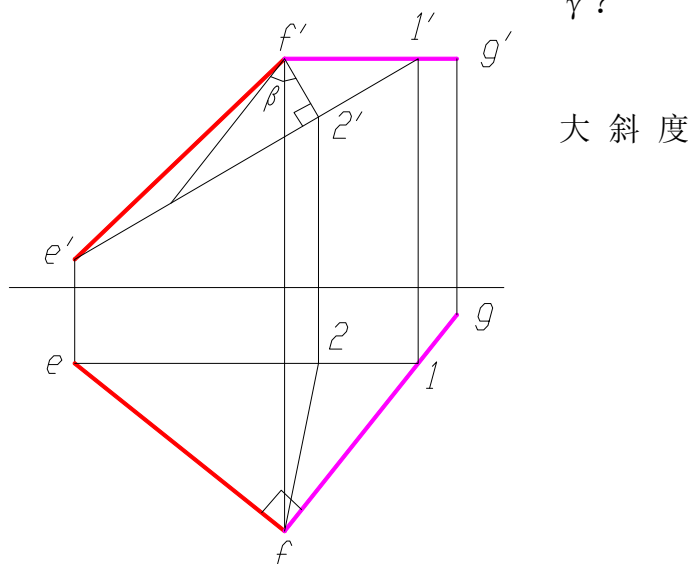
- 2、作图要点：
- 1) 在平面内作某投影面的平行线
  - 2) 过面内任一点在面内作平行线的垂线
  - 3) 该垂线即为该投影面的最大斜度线
  - 4) 求该最大斜度线对该投影面的倾角=平面的倾角

2、投影图上完成过程

讨论：1) 一条最大斜度线能求出  $\alpha$ 、 $\beta$ 、 $\gamma$ ？

2) 最大斜度线给定，平面确定否？

例 9 已知直线 EF 是某一平面对 H 面的最大斜度线，求该平面的  $\beta$



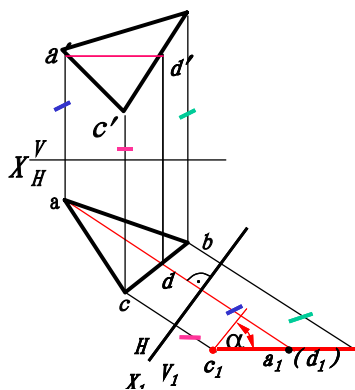
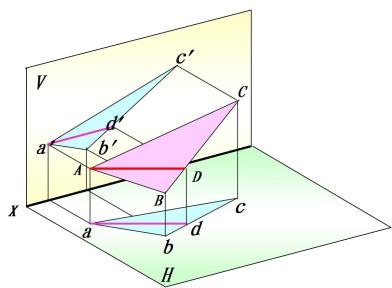
## §5.5 平面的换面

### 一、将一般位置平面变换为投影面垂直面

空间分析：如果将平面内的一条直线变换成新投影面的垂直线，那么该平面就变换成了新投影面的垂直面。  
 投影作图：在平面内取一条投影面平行线，经一次换面后变换成新投影面的垂直线，则该平面变成新投影面的垂直面。

例 已知一般位置平面 ABC 的两投影，试求该平面对 H 面的倾角  $\alpha$ 。

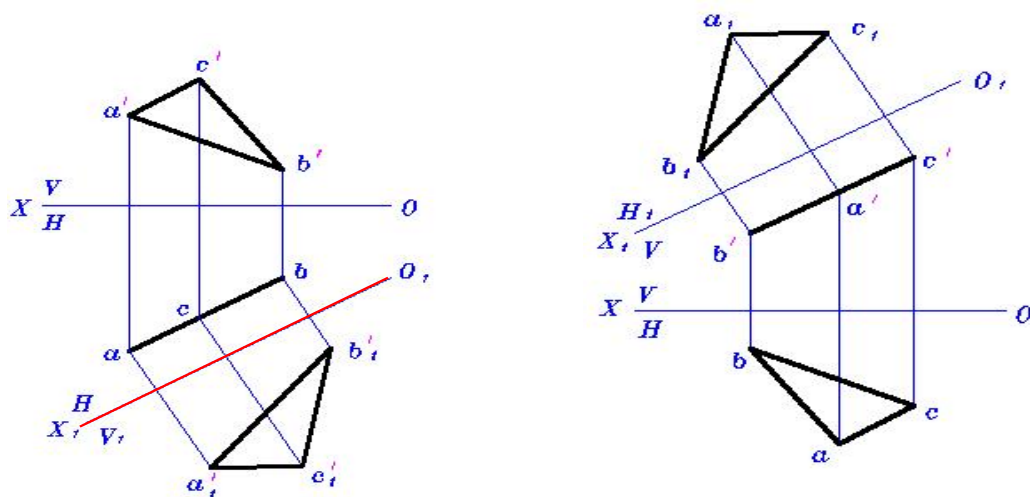
解 欲求一般位置平面  $\triangle ABC$  对 H 面的倾角  $\alpha$ ，应当保留 H 面，用  $V_1$  面替换 V 面，建立  $V_1/H$  新投影体系，是平面成为新投影面  $V_1$  的垂直面。



求平面 ABC 的  $\alpha$  角

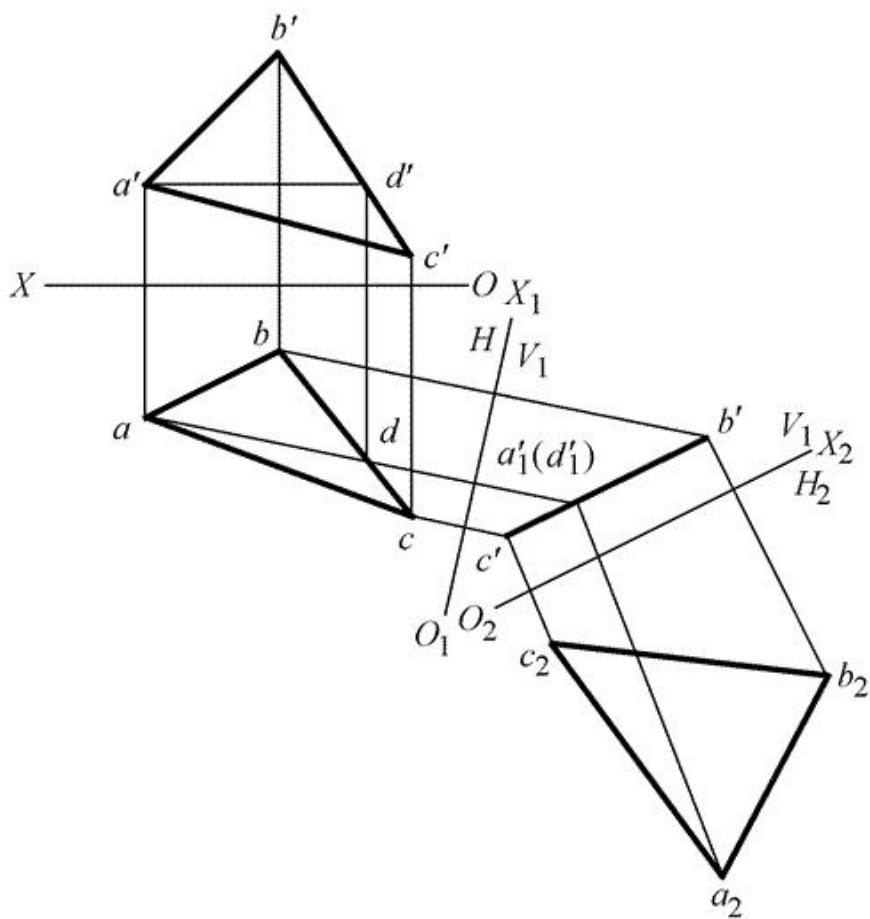
### 二、把投影面垂直面变换为投影面平行面

试求铅垂面  $\triangle ABC$  的实形。



求三角形实形

### 三、平面的三次换面



## 第六章 直线、平面的相对位置关系

主要内容	直线与平面、平面与平面的平行、相交、垂直 点、线、面综合问题
学时分配	4 学时
重点与难点	<b>重点：</b> 换面法求解 <b>难点：</b> 综合问题空间分析
教学方式 教学手段	多媒体教学与普通教学相结合。
学生容易出现的问题	垂直问题
作业及思考题	P163、P164、P167、P169
其它说明	

### §6.1 平行关系

#### 1. 直线与平面平行

**几何条件：**如果平面外的一直线和这个平面上的任一直线平行，则此直线平行于该平面，反之亦然。

- 作一直线与平面平行（图 6-1）
- 判定线面平行（图 6-2）

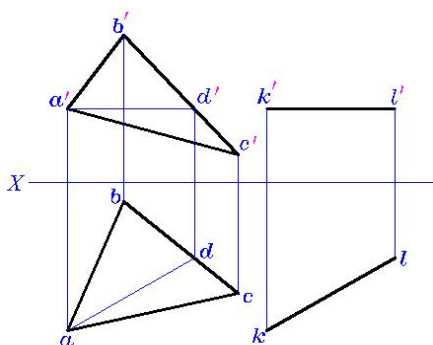


图 6-3

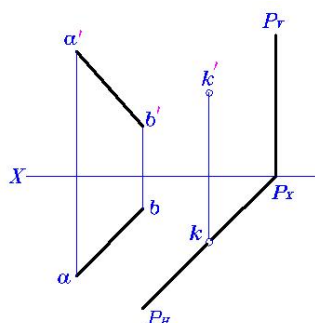


图 6-4

例 1 过点 K 作一水平线，使之平行于  $\triangle ABC$  (图 6-3)

例 2 过点 K 作一铅垂面 (用迹线表示)，使之平行于直线 AB (图 6-4)

## 2. 平面与平面平行

**几何条件:** 如果一平面上的两条相交直线分别平行于另一平面上的两条相交直线，则此两平面平行。

- 作两平面平行 (图 6-6)
- 判定两平面平行 (图 6-7)

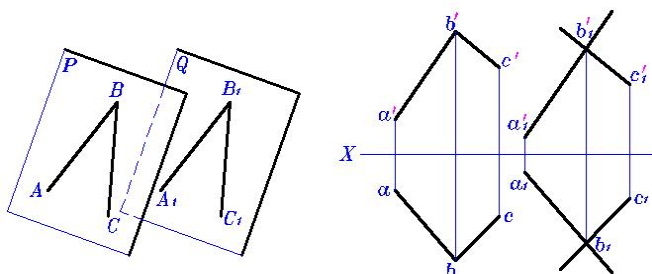
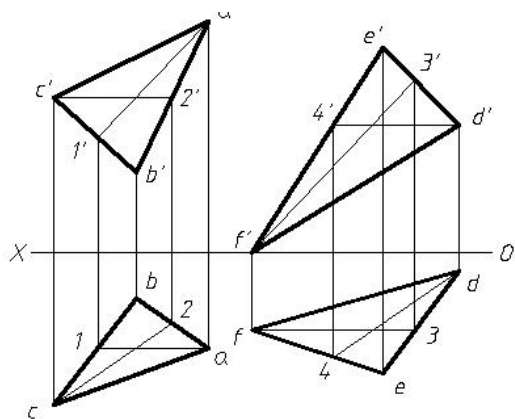
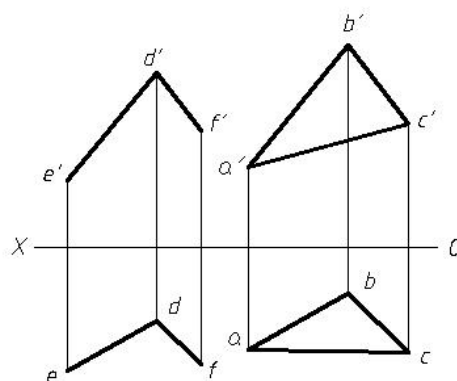


图 6-5



(图 6-6)



(图 6-7)

## §6.2 相交关系

- 线面相交——求交点，判断可见性 (交点是可见与不可见的分界点)
- 面面相交——求交线，判断可见性 (交线是可见与不可见的分界线)

### 一、利用积聚性求交点、交线

例 1 试求直线 AB 与平面 P 的交点 (图 6-8)

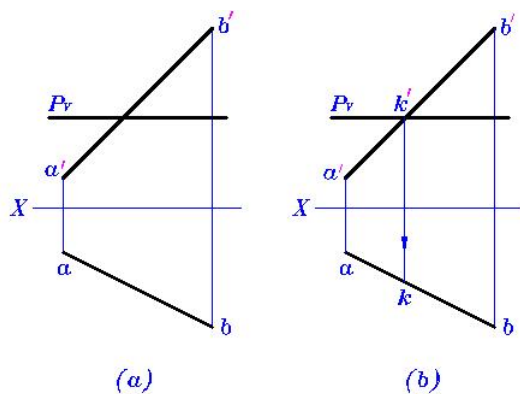


图 6-8

例2 试求直线EF与 $\triangle ABC$ 的交点(图6-9a、图6-9b)

作图步骤 (1) 过k在 $\triangle abc$ 上作辅助线ad。

(2) 作ad的正面投影 $a'd'$ 。

(3) 求交点的正面投影 $k'$ 。

(4) 判断可见性。

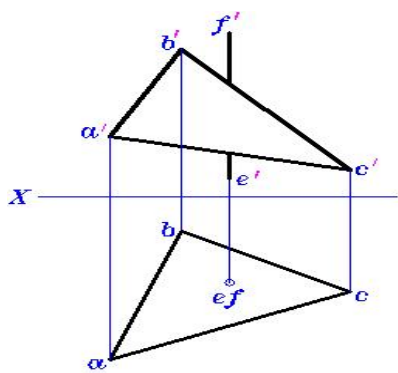


图6-9a

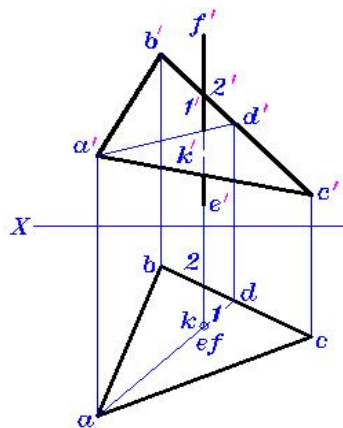


图6-9b

例3 试求平面ABC与平面P的交线(图6-10a、图6-10b、图6-10c)

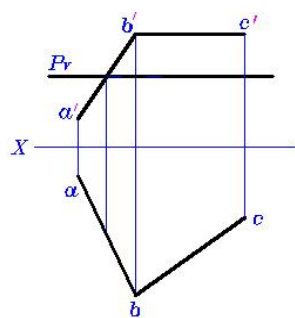


图5-9a

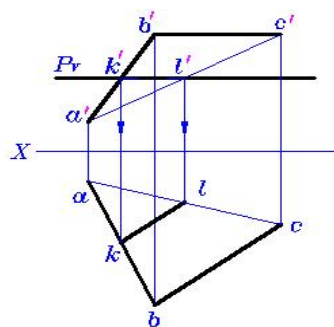


图5-9b

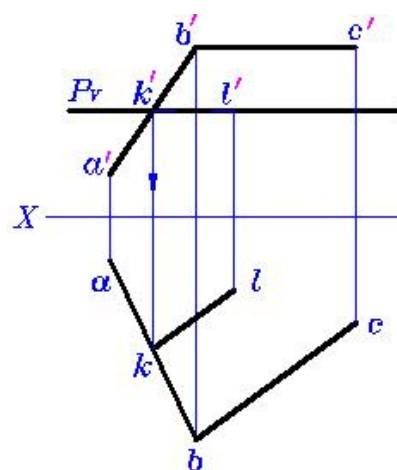
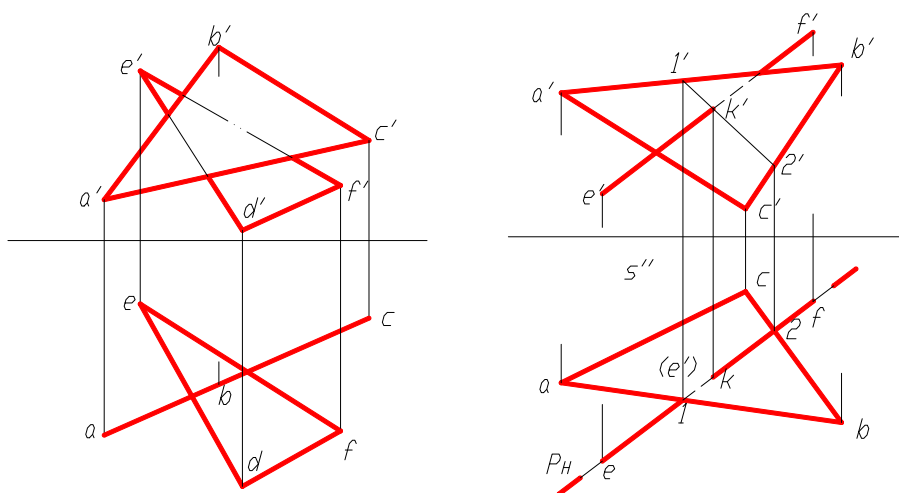


图5-9c

例4 试求平面ABC与平面DEF的交线(图6-11)



(图 6—11)

## 二、 利用辅助平面法求交点、交线

当直线、平面均为一般位置时，其交点、交线不能直接求出，须通过辅助平面法求解。

### 1. 用辅助平面法求交点

作图步骤(图 6—12)

- (1) 过已知直线做一辅助平面，如平面 P(为便于作图，常用特殊位置平面)；
- (2) 求出辅助平面与已知平面的辅助交线，如直线 CD；
- (3) 求出辅助交线与已知直线的交点，如 K 点，即为所求交点。

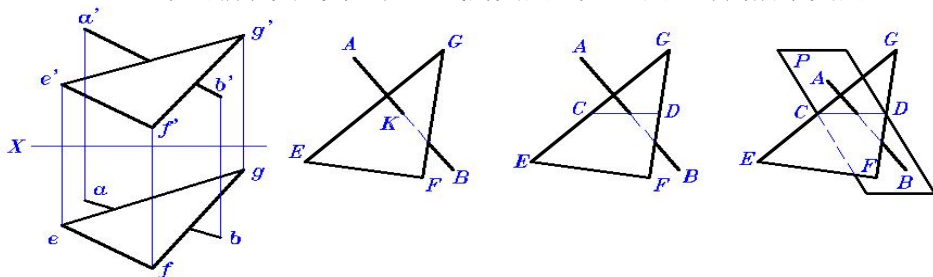


图 6-12

例 1 试求直线 AB 与平面 EFG 的交点 (图 6—13)。

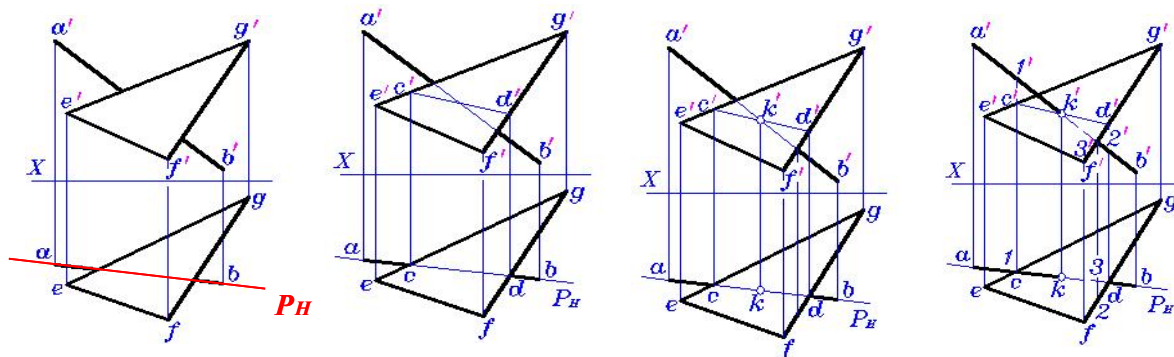


图 6—13

例 2 求出直线 AB 与平面 CDEF (CD//EF) 的交点 (图 6-14)。

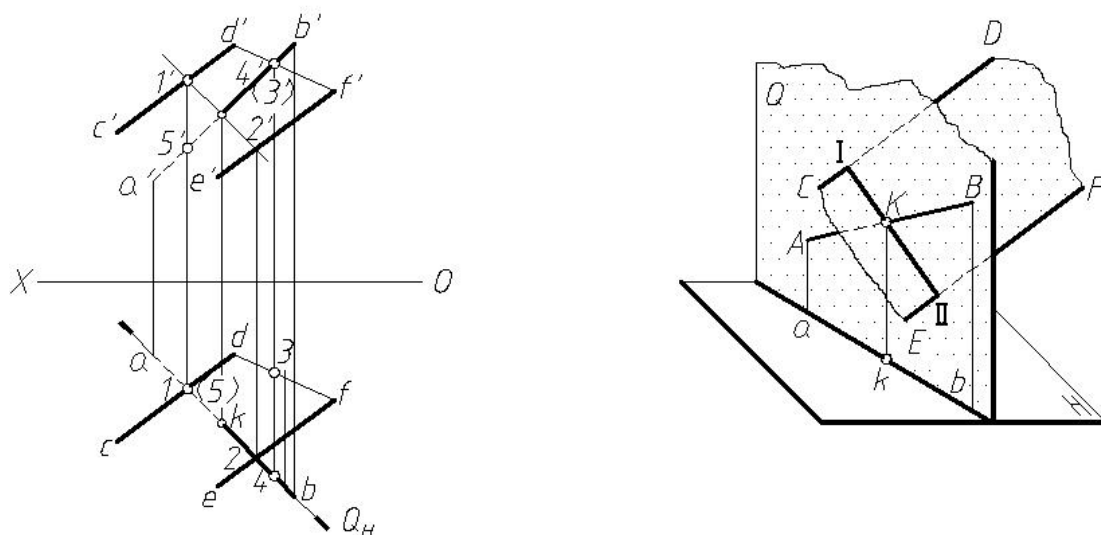


图 6-14

2. 用辅助平面法求交线

例 3 试求平面 ABC 与平面 DEF 的交线 (图 6-15)。

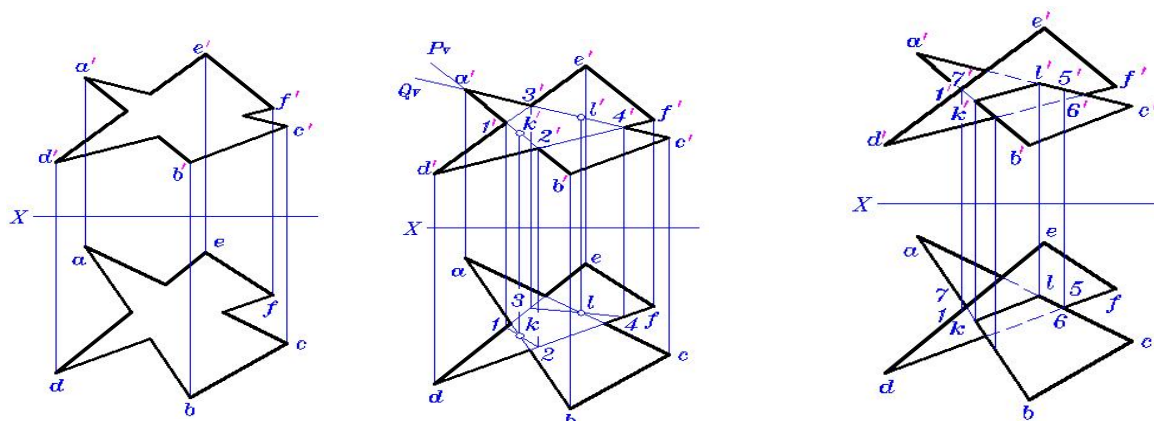


图 6-15

例 4 求出 AB 与平面 CDEF 的交点 (图 6-16)。

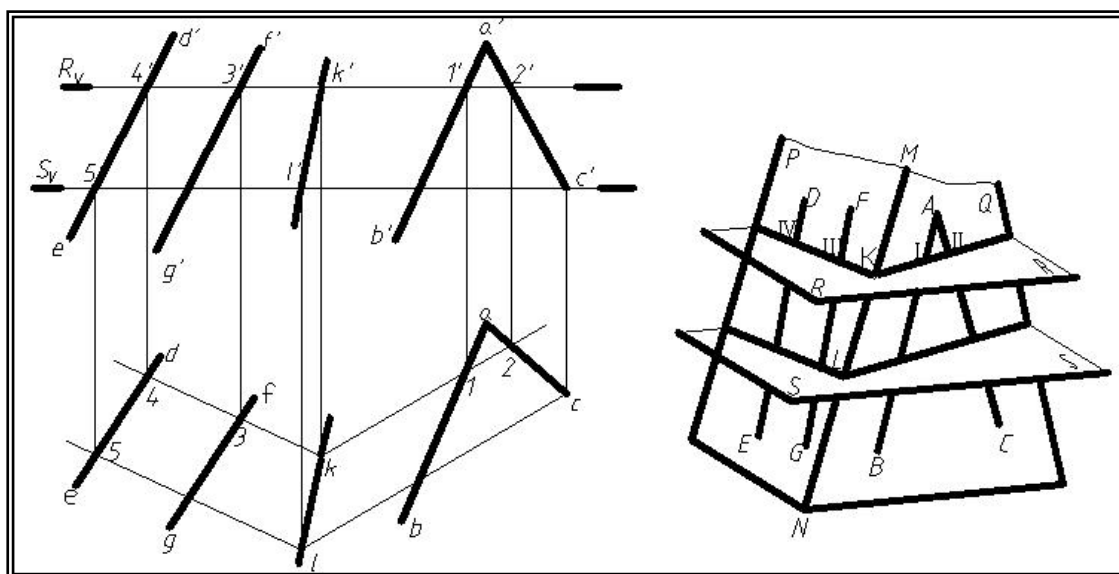


图 6-16

## §6.3 垂直关系

### 一、直线与平面垂直

几何条件：如果一直线垂直于平面上的两条相交直线，则此直线垂直于该平面。

反之，如果一直线垂直于一平面，则此直线垂直于该平面上的一切直线。

平面上的水平线和正平线为两条相交直线，这样，我们可以利用直角投影原理作一直线垂直于一平面，或判定一直线是否垂直一平面。

过点 A 作平面与直线 AD 垂直（图 6—17）；过点 C 作平面 ABC 的垂线 CD（图 6—18）。

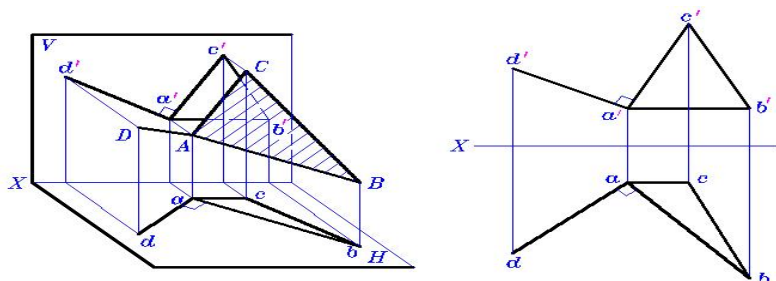


图 6—17

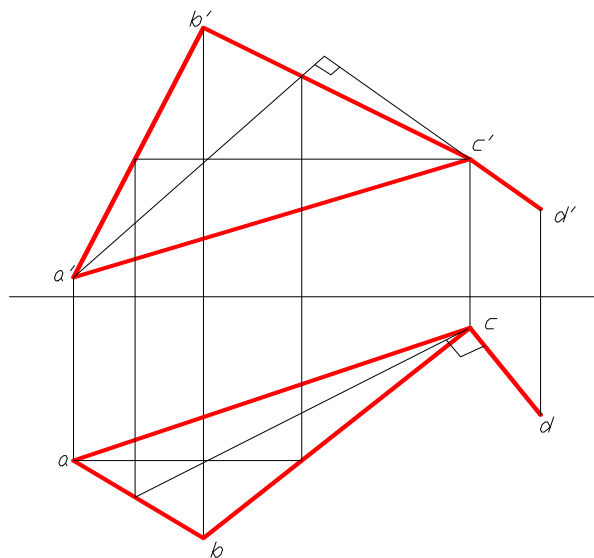


图 6—18

例 1 试求点 K 到  $\triangle ABC$  平面的距离（图 6—19）

作图步骤 作垂线  $\rightarrow$  求交点（垂足）  $\rightarrow$  完成距离投影  $\rightarrow$  求实长

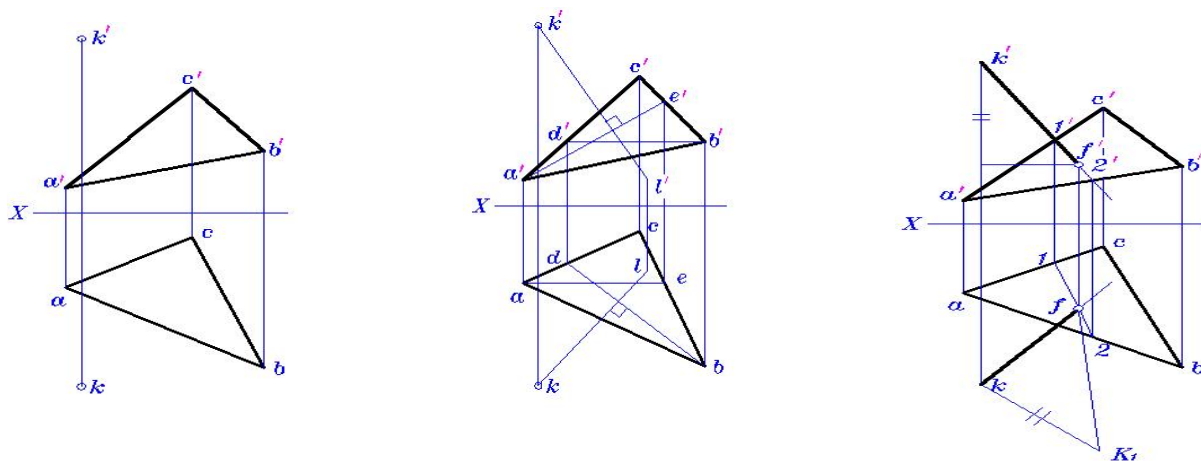


图 6—19

例 2 试过 A 点作一条直线，使其与直线 BC 垂直相交（图 6—20）

分析：过 A 点与直线 BC 垂直的线有无数条，形成一轨迹（集合），这个轨迹就是过点 A 与 BC 垂直的平面。所求直线必在此平面内，就是该平面与直线 BC 的交点和点 A 的连线。

作图步骤：过 A 点作直线 BC 的垂面 → 求交点（垂足）K → 连 AK

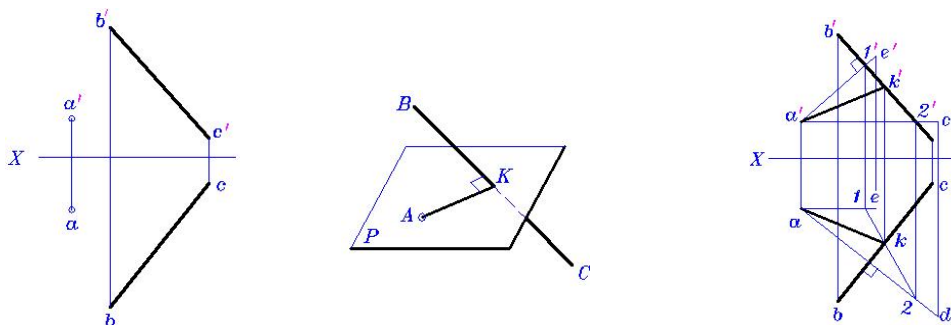


图 6—20

## 二、平面与平面垂直

几何条件：如果一直线垂直于一平面，则通过此直线的所有平面都垂直于该平面。反之，如果两平面互相垂直，则自第一个平面上的任意一点向第二个平面所作的垂线，一定在第一个平面上。（图 6—21）

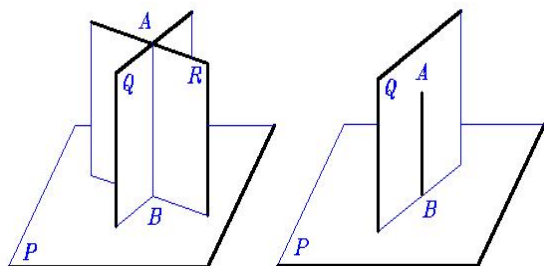


图 6—21

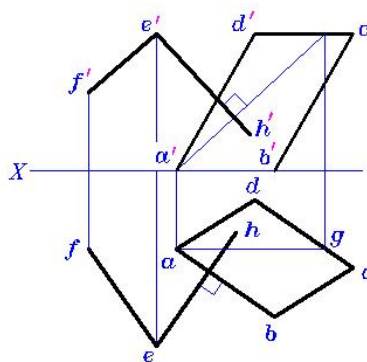


图 6—22

例 3 试过直线 EF 作一平面垂直于平面 ABCD(图 6—22)

例 4 试过直线 EF 作一平面垂直于平面 ABCD(图 6—23)

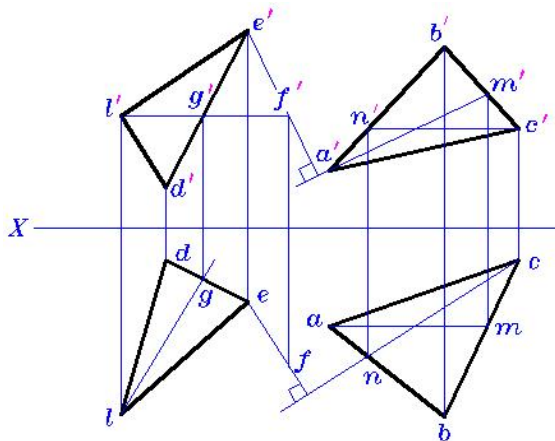


图 6—23

## §6.3 点、线、面综合题及其解法

点、线、面综合题是指在解题过程中需要综合运用前面点、线、面，特别是直线、平面相对位置的基本概念和作图方法。

要解决点、线、面综合问题，首先要熟练掌握基本作图方法。如：

- 直角三角形法求实长、倾角；
- 直角投影法则；
- 平面内定点、定线；
- 过直线外（或上）一点作直线的垂面；
- 过平面外（或内）一点作平面的垂线；
- 过平面外一点作该平面的平行面；
- 定比关系应用；
- 求交点、交线；
- 换面法的基本应用。

其次，要善于挖掘、利用已知的和隐含的条件。如等腰三角形、等边三角形、长方形、正方形、菱形等隐含的相等、平分、垂直条件。

### 一、 解题的一般步骤

- (1) 分析题意。主要分析清楚已知条件和欲求结果，以及其应满足的条件。
- (2) 确定解题方法和步骤。这是解题的关键。
- (3) 投影作图。

### 二、 解题方法

#### 1. 综合分析法

此方法就是从已知条件出发，根据作图的要求条件，逐步推理最后得到索要的结果。整个过程都是“正”、“反”结合。这是画法几何的基本方法。

例 1 试过点 K 作直线 KL，使其同时垂直于两交叉直线 AB、CD(图 6—24)。

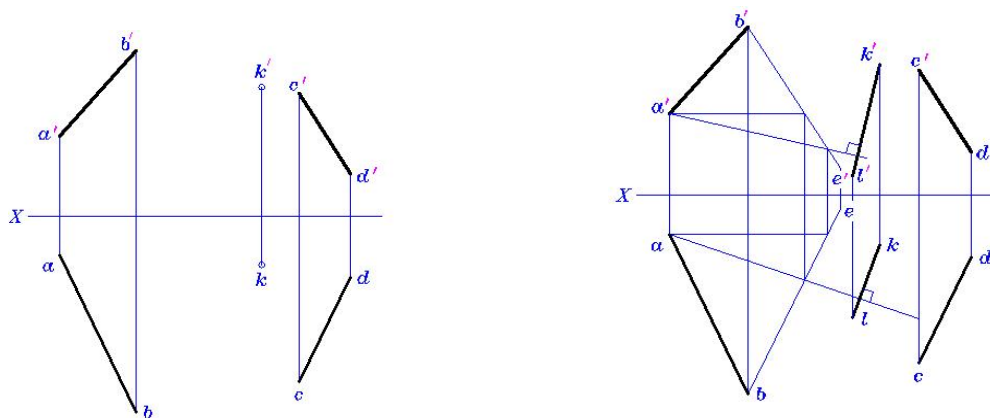


图 6—24

分析 由已知条件可知，所要求的直线 KL，应满足三个条件：KL 过点 K,  $KL \perp AB$  及  $KL \perp CD$ 。因要求 KL 同时垂直于 AB 和 CD, 因此, KL 一定垂直于 AB 和 CD 共同平行的平面 P。为作图简便起见，可包含直线 AB 作一平行于 CD 的平面 P。

例 2 试过 A 作直线 AB，使其对 H 面的倾角  $\alpha = 30^\circ$ ，对 V 面的倾角  $\beta = 45^\circ$ ，且实长 = 25mm (图 6—25)

分析 由已知条件可知，所求直线 AB 应满足四个条件：AB 过点 A； $\alpha = 30^\circ$ ； $\beta = 45^\circ$ ； $L = 25\text{mm}$ ，可根据直角三角形法来求。

作图步骤：

- (1) 在正投影图以外画出辅助直角三角形，图解求出  $ab$ 、 $\Delta z$  和  $a'b'$ 、 $\Delta y$ ；
- (2) 根据直线 AB 的 V 投影长  $a'b'$  和两点 A、B 的高标差  $\Delta z$  求得点 B 的 V 投影  $b'$ ；
- (3) 根据  $b'$  及两点 A、B 的纵标差  $\Delta y$  (或 AB 的 H 投影长  $ab$ ) 求得  $b$ ；
- (4) 连接两点 A、B，则直线 AB 即为所求。本题可有八解。

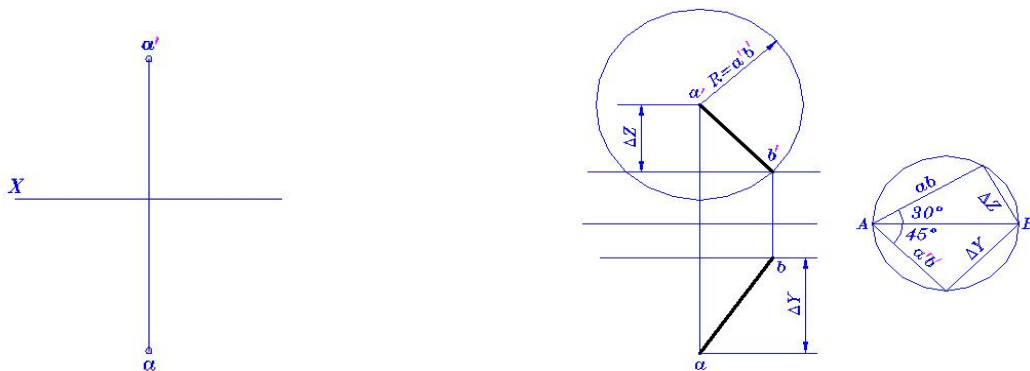


图 6—25

### 2. 轨迹相交法

轨迹相交法是画法几何的常用方法，它适应于有两个或多个作图条件的问题，如果考虑每一个条件，都有无数个解答，并各自形成一个轨迹（集合）。这样所得各轨迹（集合）的交，即为所求的结果。

例 3 已知一直角三角形 ABC，其中 AB 为一直角边，另一直角边 AC 平行于平面 R，且点 C 距 V 面 20mm，试完成该三角形的两投影（图 6—26）。

分析 由已知条件可知，所要求的直角三角形的另一边 AC 应满足三个条件： $AC \perp AB$ ； $AC \parallel R$ ；C 点距 V 面 20mm。满足  $AC \perp AB$  的条件，AC 的轨迹为过点 A 且垂直于直线 AB 的平面 P（图 5—22b 中的 MAN 平面）；满足  $AC \parallel R$  面的条件，AC 的轨迹为过点 A 且平行于平面 R 的平面 Q。则点 C 必在两平面 P、Q 的交线 AL 上。在根据点 C 距面 V 20mm 的条件，在 AL 上确定点 C，最后连接 B、C，完成全图。

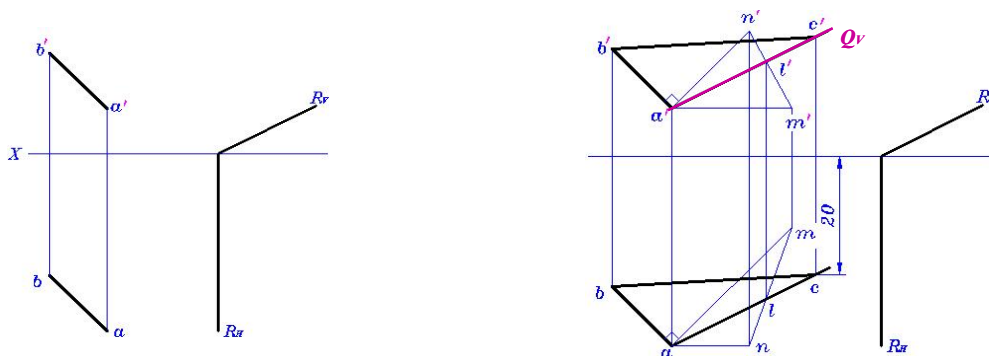


图 6—26

### 3. 变更问题法

这种方法是将复杂的问题转换成较易解决的问题来解。

求两平面的夹角  $\theta$  ——补角法（图 6—27）。

求直线对一平面的倾角 ——余角法（图 6—28）。

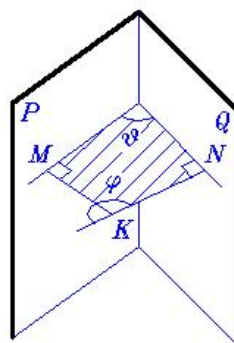


图 6—27

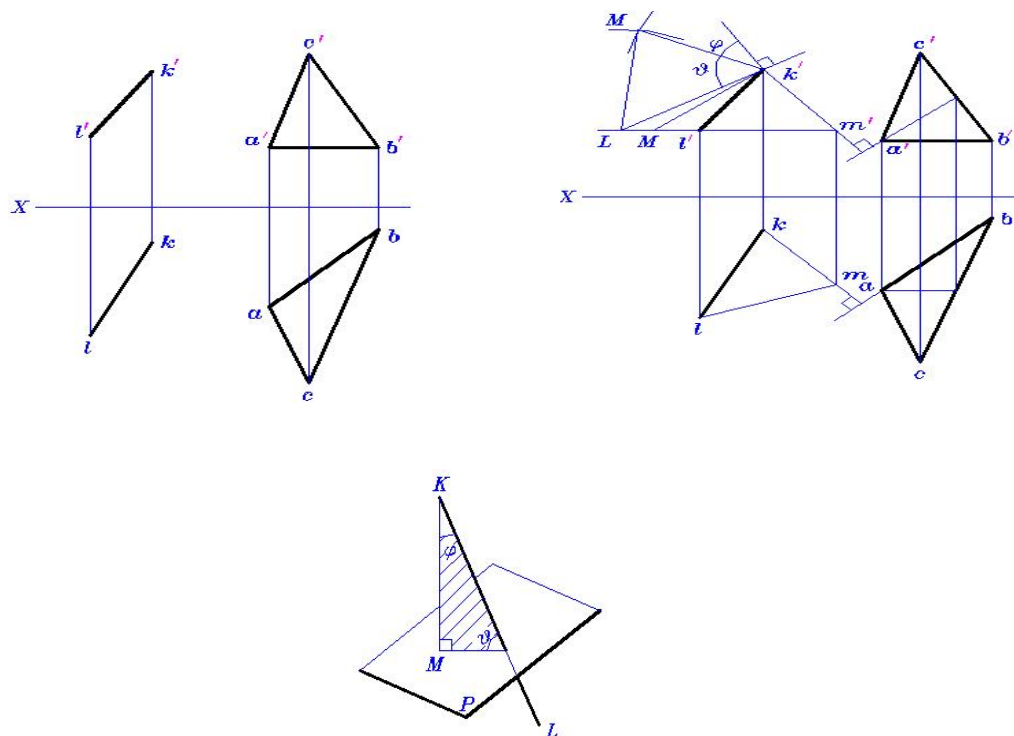


图 6—28

#### 4. 换面法综合应用

这也是解决画法几何问题常用的方法。

例 4 试求平面  $ABC$  的实形和  $\beta$  角 (图 6—28)。

例 5 求两交叉线的距离 (图 6—29)。

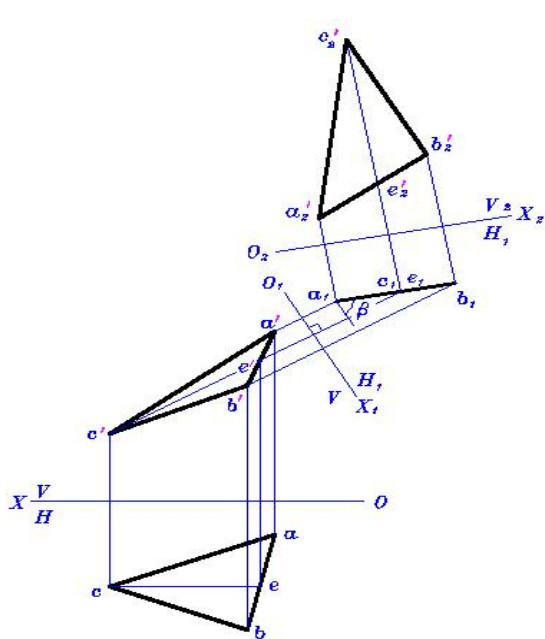


图 6—28

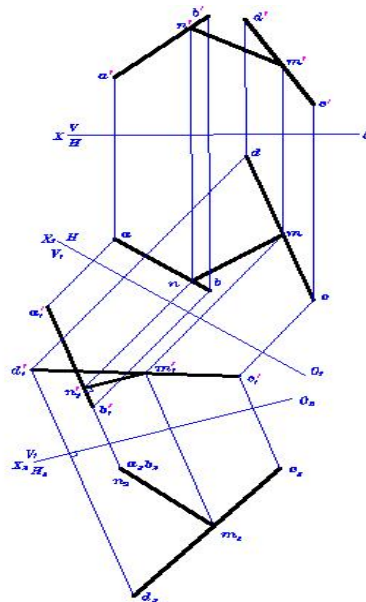


图 6—29

例 6 求平面  $ABC$  和  $ABD$  的夹角 (图 6—30)。

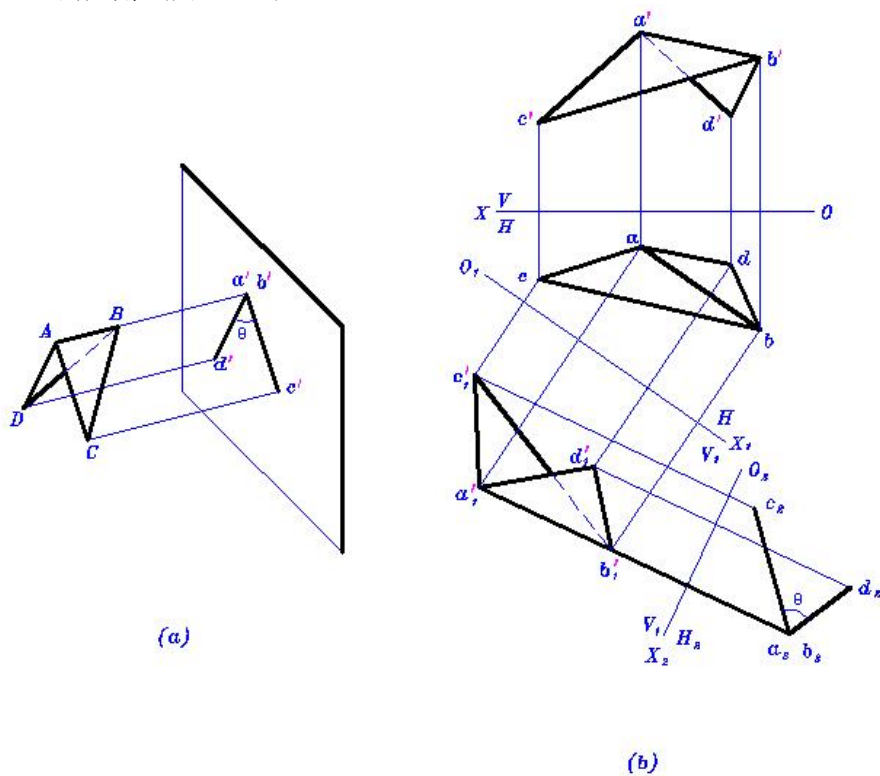


图 6—30

例 7 已知由四个梯形平面组成的料斗，求料斗的两邻面平面  $ABCD$  和  $CDEF$  的夹角  $\theta$  (图 6—31)。

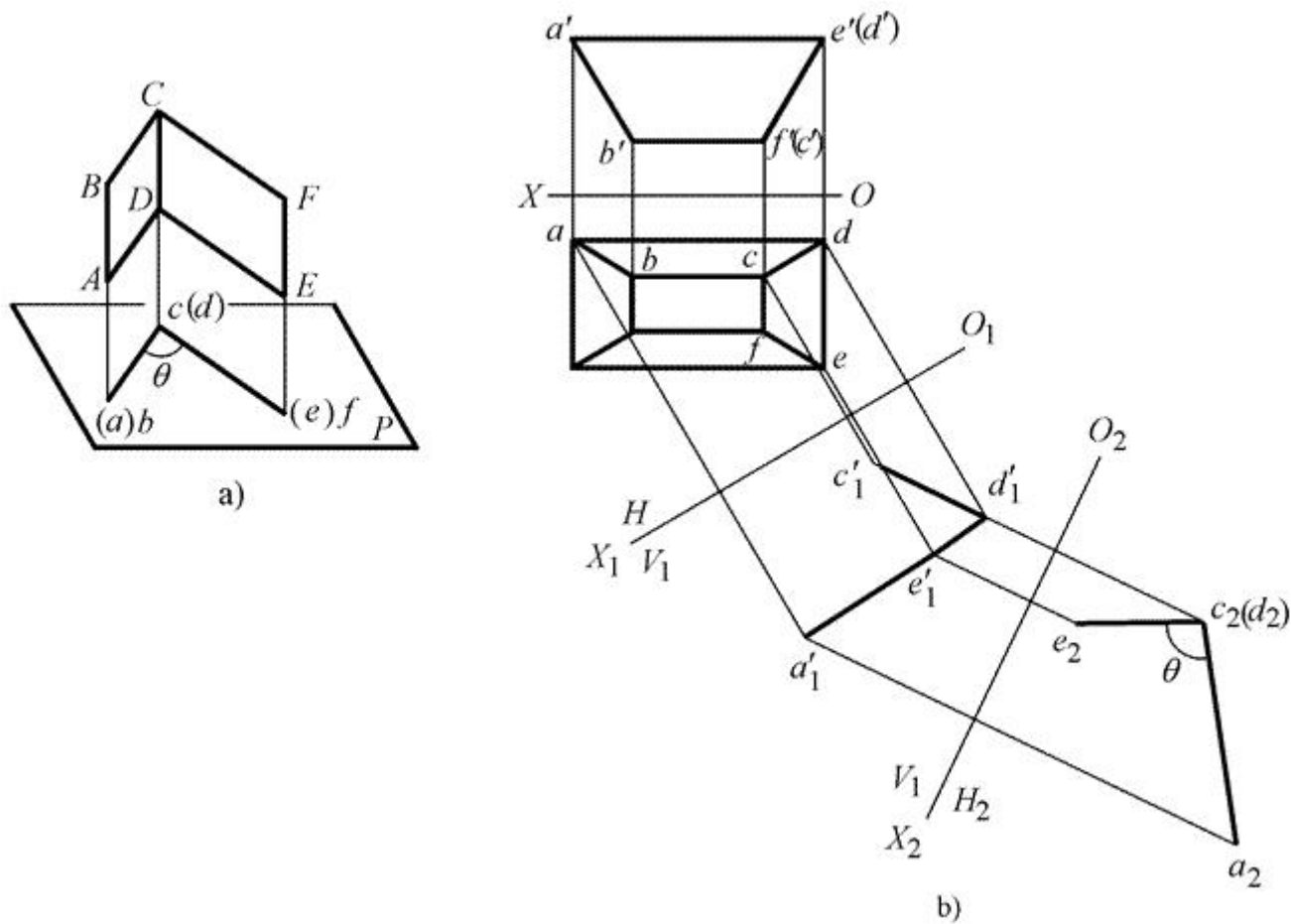


图 6—31

## 第七章 平面体

主要内容	基本平面立体得的投影及其画法；立体表面上定点、定线；平面立体的截交线。
学时分配	4 学时
重点与难点	平面立体的截交线
教学方式 教学手段	多媒体教学与普通教学相结合。
学生容易出现的问题	两截交面之间产生的交线容易漏画；可见性的判断。
作业及思考题	P171~P174

### §7.1 棱柱与棱锥

两个平面（底面）互相平行，其余每相邻两个面的交线（棱线）互相平行的平面体称为棱柱。以棱数命名。（图 7—1）

有一个平面（底面）是多边形，其余各面是有一个公共顶点的三角形的平面体称为棱锥。而棱锥被平行于底面的平面截切则形成棱台。以棱数命名。（图 7—2）

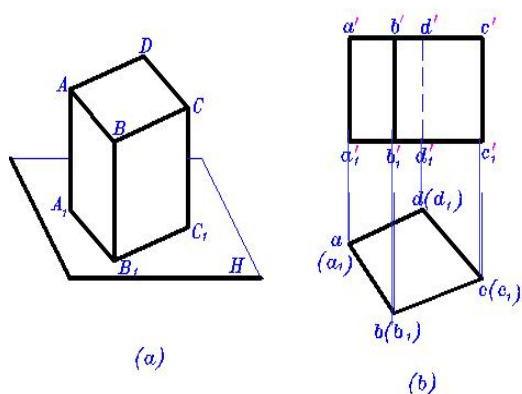


图 7—1

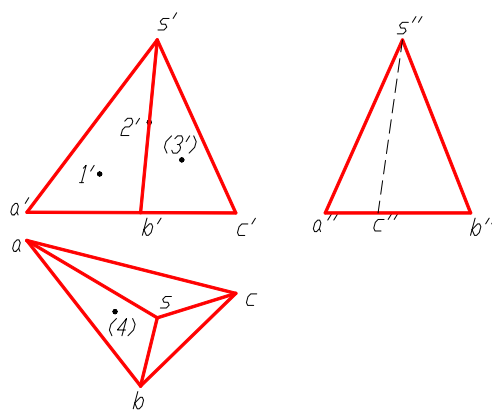


图 7—2

### §7.2 平面体表面上的点

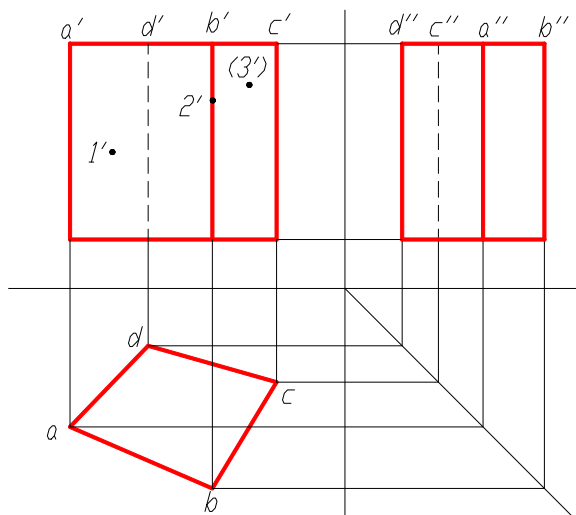


图 7—3

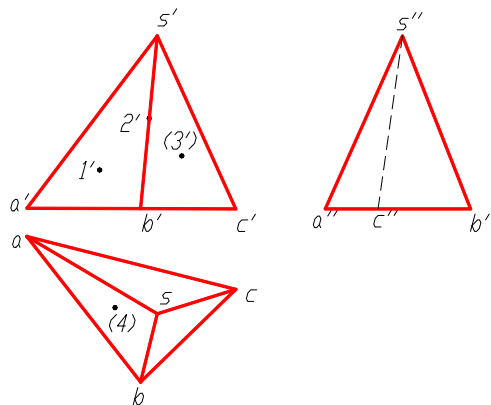


图 7—4

## §7.3 平面体的截切

### 一、平面截平面立体

截交: 平面与立体相交, 截去立体的一部分。本节仅讨论截切平面为投影面垂直面的情况。

截交线: 截平面与立体表面的交线, 是一个封闭的平面多边形。

截面 (或断面): 截交线所围成的平面图形。

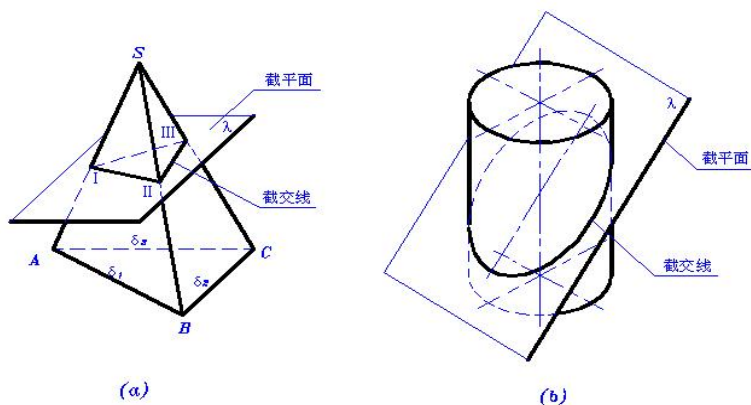


图 7—5

求截交线实际上是求平面与直线的交点。

下面以正垂面截切三棱锥为例说明求截交线的步骤 (图 7—6)。

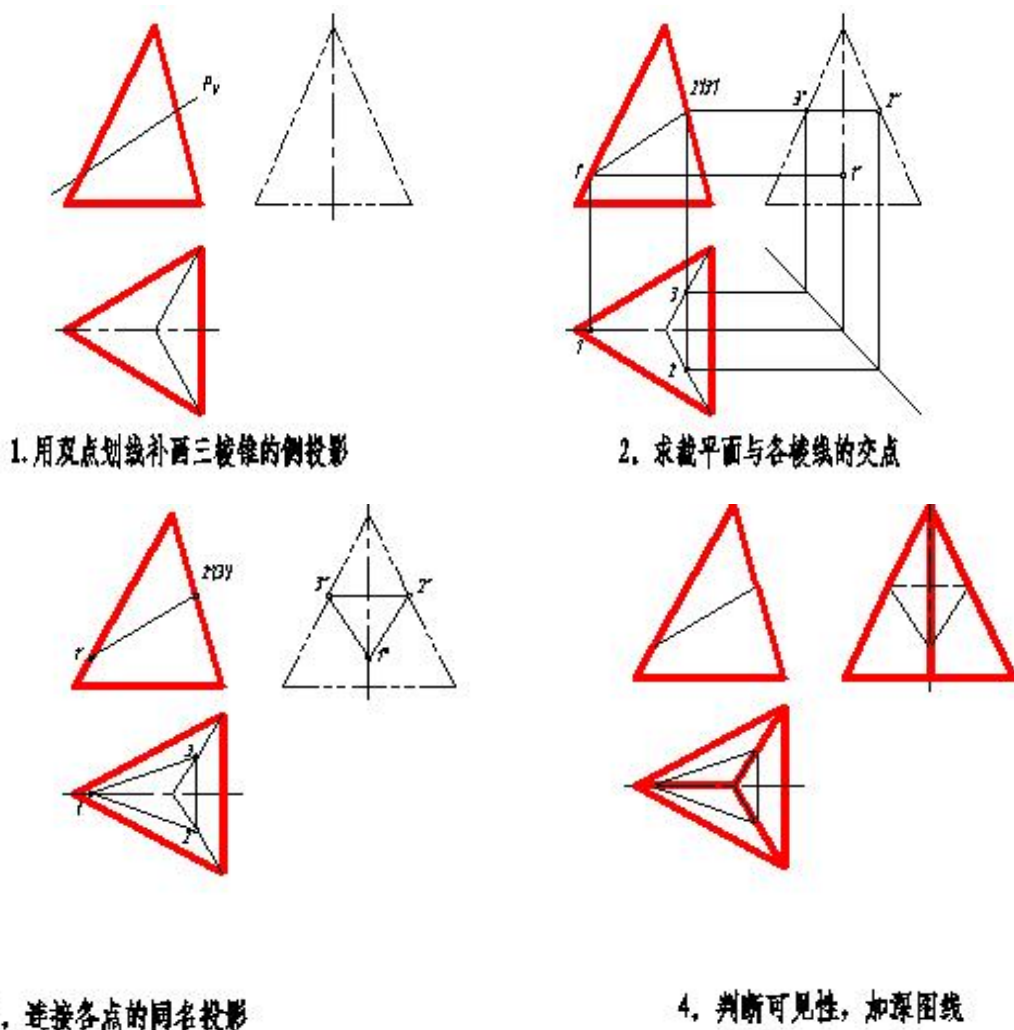
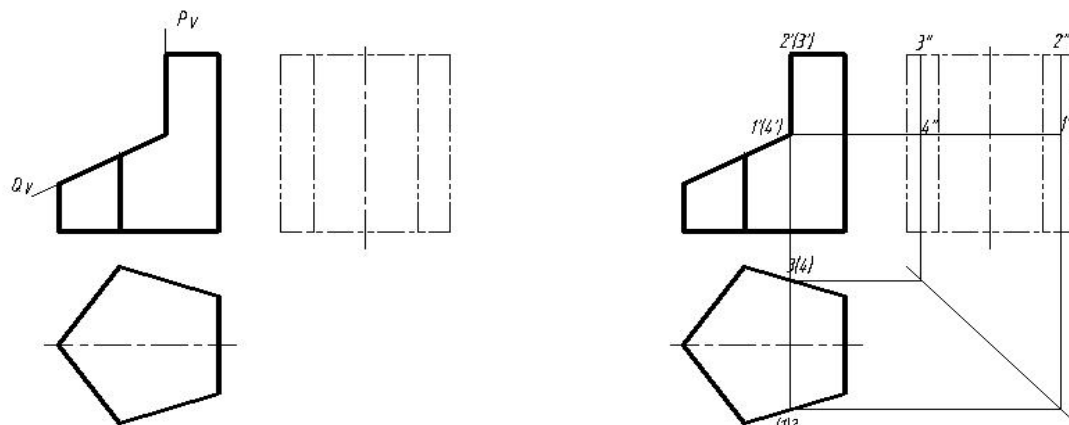


图 7—6

例 1 试完成五棱柱被两平面  $P$ 、 $Q$  截切后的投影。(图 7—7)



1. 用双点划线画出完整五棱柱的侧投影

2. 求出  $Q$  平面与五棱柱的截交线

图 7—7

例 2 试完成正四棱锥被两平面截切后的投影(图 7—8)。

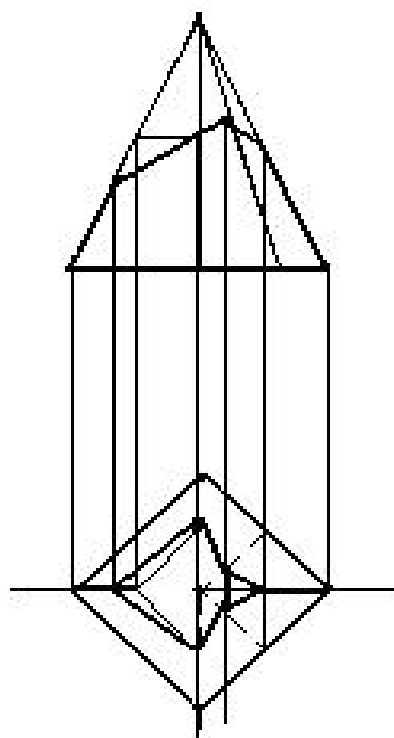


图 7—8

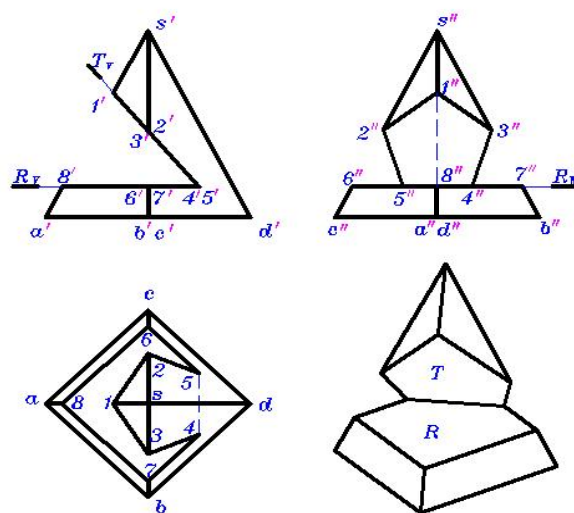


图 7—9

例 3 试完成正四棱锥被两平面截切后的投影(图 7—9)。

## 二、直线与平面立体相交

直线与立体表面的交点称为贯穿点(相贯点),是直线与立体表面的公共点。

当相交对象具有积聚性时,可利用积聚性确定贯穿点;没有积聚性时,可用辅助平面法。

注意:直线穿入立体部分与立体融为一体,不画。

例 4 求直线与四棱柱的贯穿点(图 7—10)。

例 5 求直线与三棱锥的贯穿点(图 7—11)。

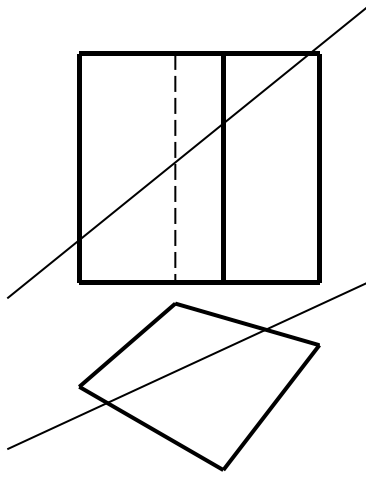


图 7—10

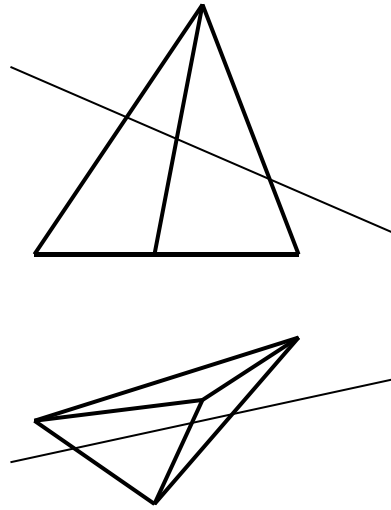


图 7—11

## 第八章 曲面体

主要内容	回转体的投影及其表面定点；曲面立体的截交线；直线与曲面立体相交。
学时分配	4 学时
重点与难点	曲面立体的截交线
教学方式 教学手段	多媒体教学与普通教学相结合。
学生容易出现的问题	中心线、轴线的作用、特殊点的确定。
作业及思考题	P175~P179

### §8.1 曲线、曲面及体表面上定点

#### 一、曲线、曲面的形成

##### 1. 曲线

一个点在空间自由运动的轨迹。

平面曲线：曲线上所有点都位于同一平面上。

空间曲线：曲线上连续四个点不在同一平面上。

##### 2. 曲面

曲面：直线或曲线按一定规律运动所形成的轨迹。

回转面：一直线或一曲线绕一定轴旋转而形成的曲面。这一直线或曲线称为母线，直线或曲线运动到某一时刻形成素线。由直线运动而形成的曲面称为直纹面，由曲线运动而形成的曲面称为曲纹面或复曲面。母线上一点的运动轨迹称为纬圆，所在平面垂直于轴线。

如图 8—1

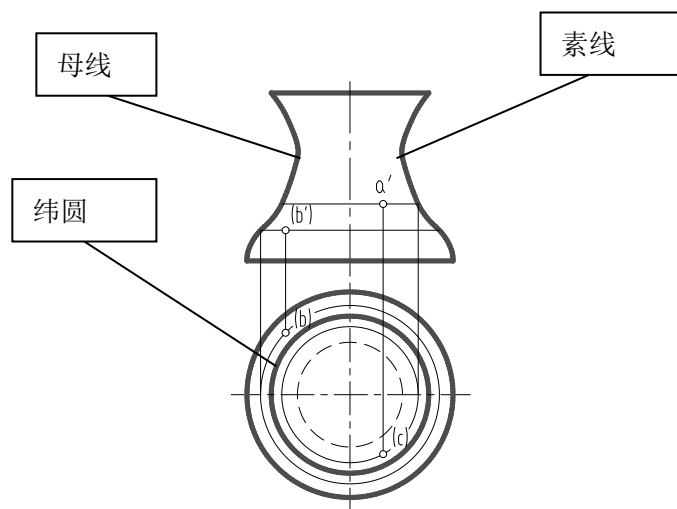


图 8—1

基本回转面有圆柱面、圆锥面、球面、圆环面等。

#### 二、基本回转体的投影

1. 圆柱面的投影（图 8—2）

2. 圆锥面的投影（图 8—3）

3. 球面的投影（图 8—4）

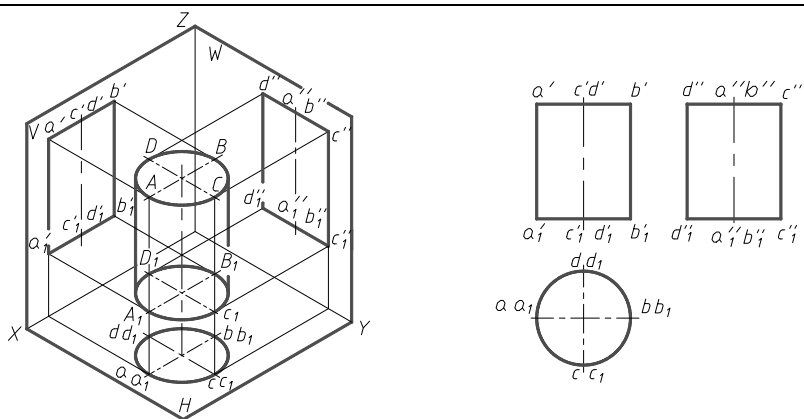


图 8—2

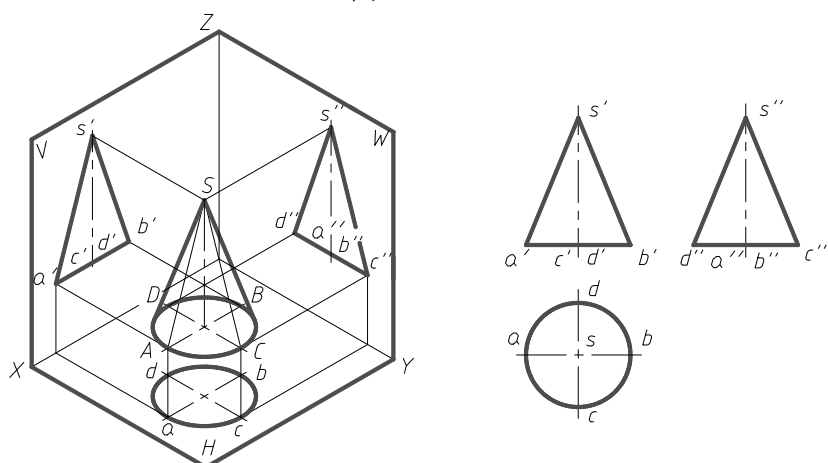


图 8—3

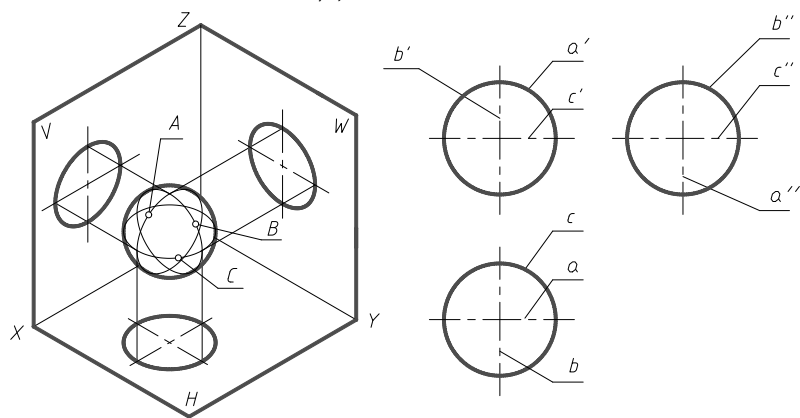


图 8—4

### 三、曲面体表面上定点

**素线法**——利用曲面的素线作为辅助线定点的方法。

**纬圆法**——利用回转面的纬圆作为辅助线定点的方法。

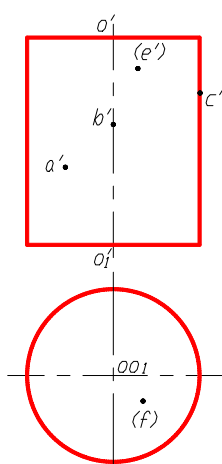


图 8—5 (定点)

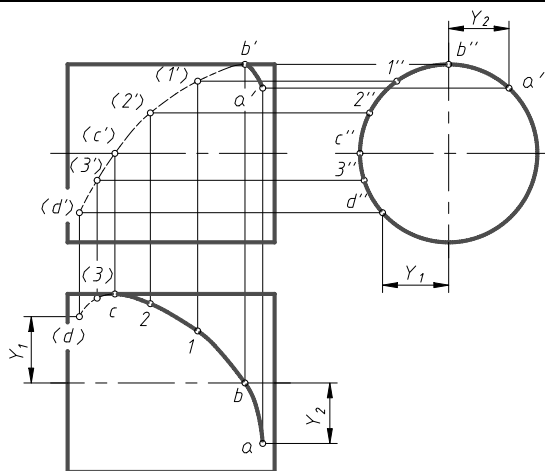


图 8—6 (定线)

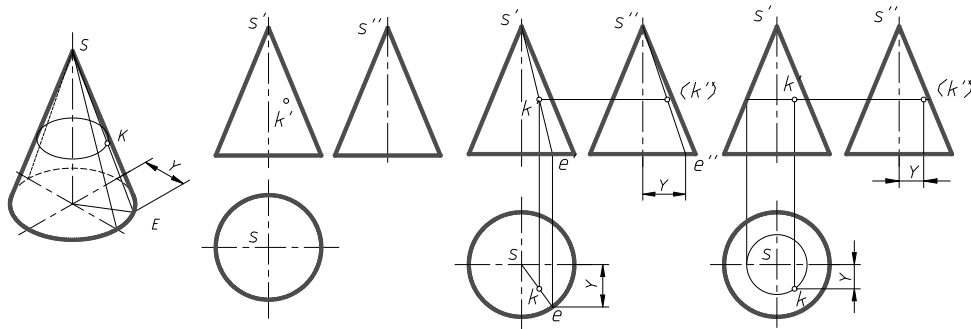


图 8—7

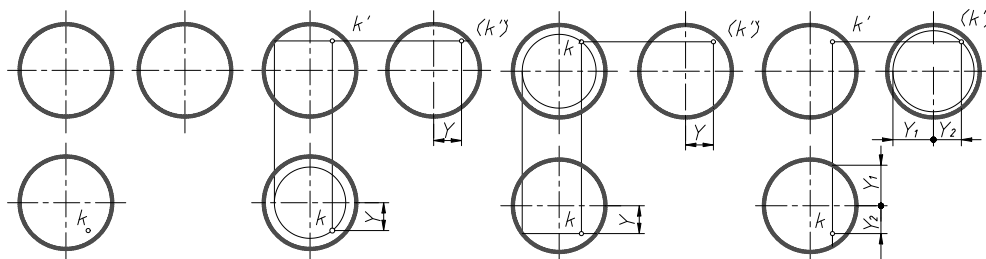


图 8—8

## §8.2 曲面体的截切

### 一、圆柱的截切

如图 8—9、图 8—10

立体图			
投影图			
截切平面位置	垂直于轴线	倾斜于轴线	平行于轴线
截交线	圆	椭圆或椭圆弧加直线	矩形

图 8—9

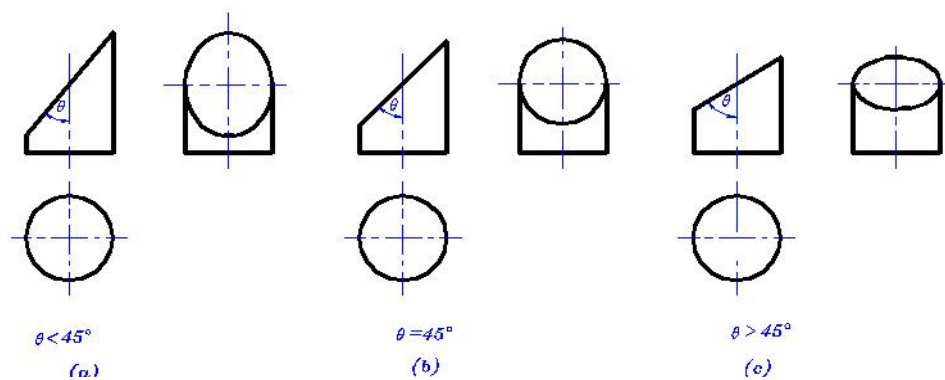


图 8—10

例 1 试求平面  $\lambda$  与圆柱的截交线，并求截面实形（图 8—11）。

作图步骤：(1) 求特殊点。(2) 求一般点。(3) 判断可见性

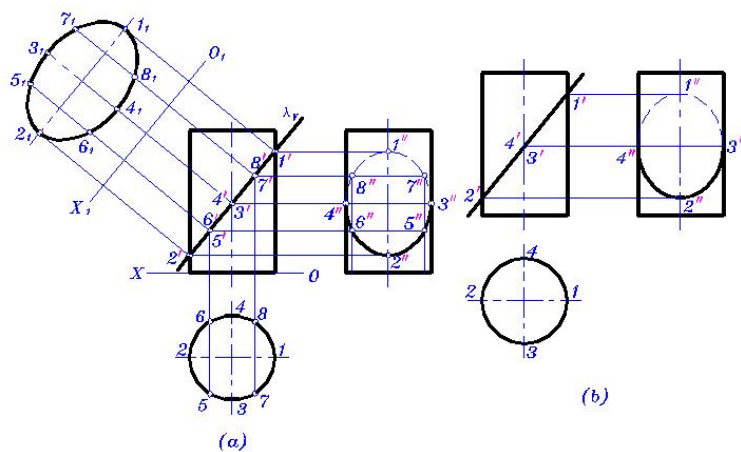


图 8—11

例 2 圆柱上部有一切口，若已知其 V 投影，试求 H、W 投影（图 8—12）。

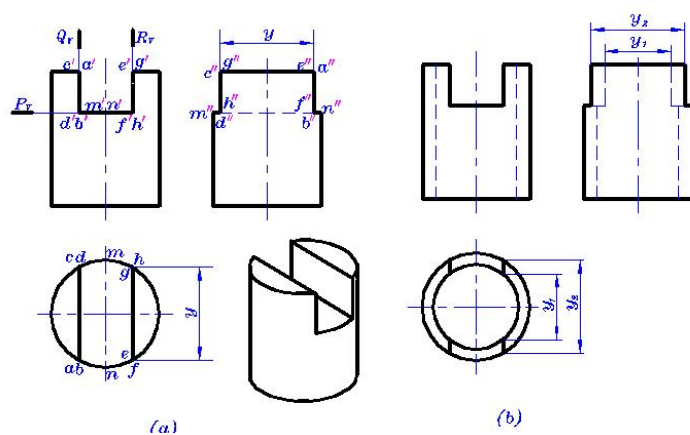


图 8—12

如果空心圆柱有切口，如图 8—12 所示，三个截平面与内外圆柱均有交线，与内圆柱面交线的分析方法类似于外圆柱表面交线的分析方法。

## 二、圆锥的截切

如图 8—13。

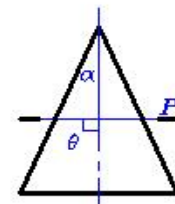
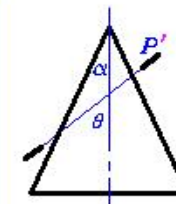
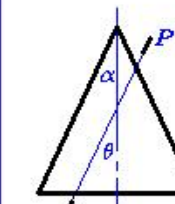
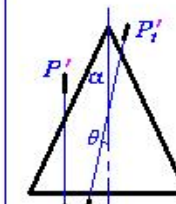
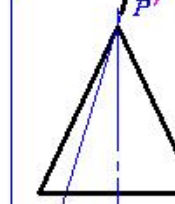
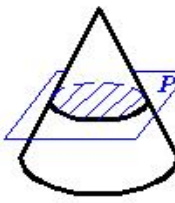
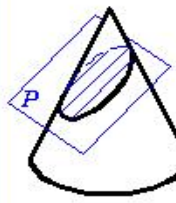
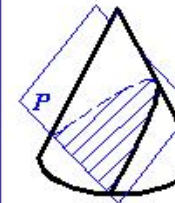

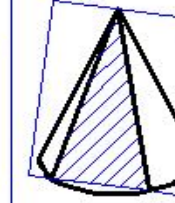
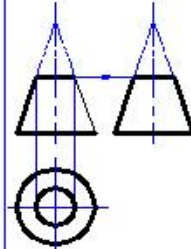
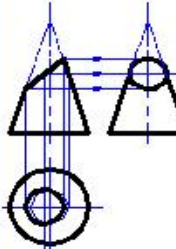

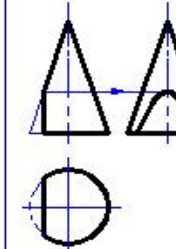
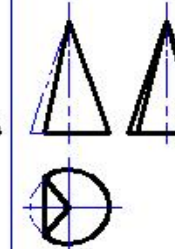
截切平面位置	 与轴线垂直 $\theta = 90^\circ$	 与全部素线相交 $\theta > \alpha$	 平行一条素线 $\theta = \alpha$	 平行两条素线 $\alpha > \theta \neq 0^\circ$	 过锥顶
立体图					
截交线	圆	椭圆或椭圆弧 加直线	抛物线加直线	双曲线加直线	等腰三角形
投影图					

图 8-13

例 3 求平面与圆锥的截交线（图 8-14）。

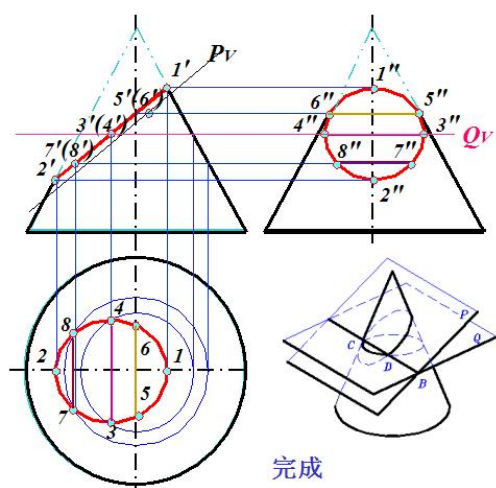


图 8-14

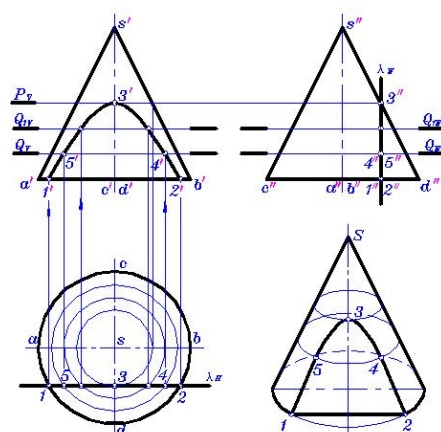


图 8-15

例 4 求截平面  $\lambda$  和圆锥的截交线（图 8-15）。

### 三、球的截切

如图 8—16。

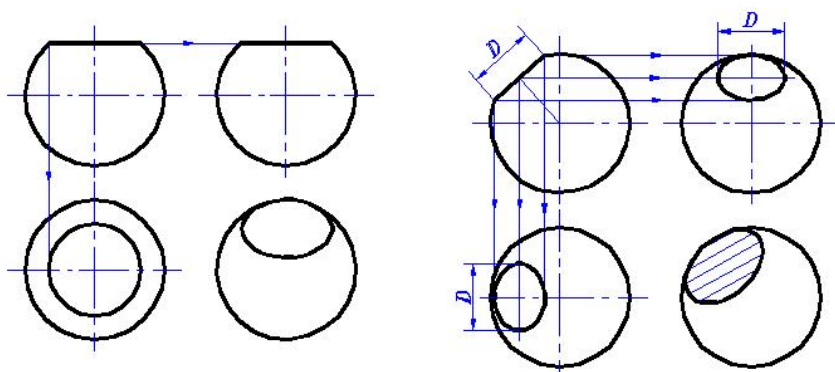


图 8—16

例 5 求平面与圆球的截交线（图 8—17）。

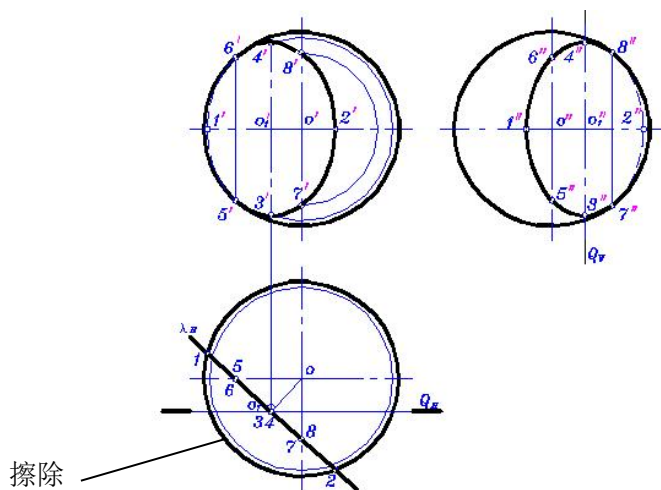


图 8—17

例 6 求半圆球切槽后的  $H$ 、 $W$  投影（图 8—18）。

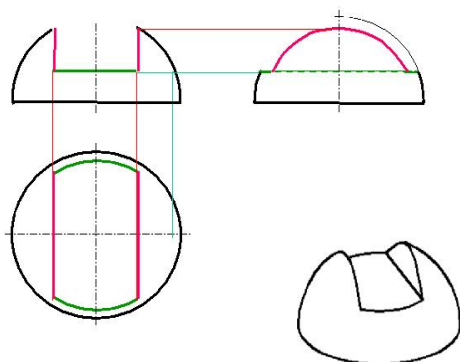


图 8—18

### §8.3 直线与曲面体表面相交

可利用纬圆法、素线法、积聚投影法、辅助平面法等求作。

例 1 求直线与圆柱的贯穿点（图 8—19）。

例 2 求直线与圆锥的贯穿点（图 8—20）。

图 8—19、图 8—20、图 8—21、图 8—22

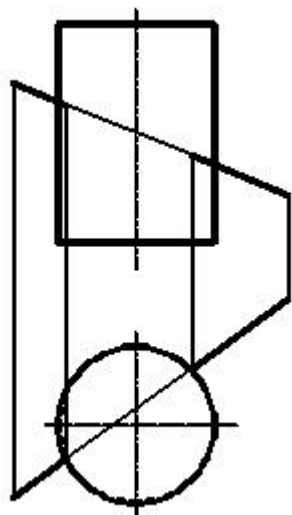


图 8—19

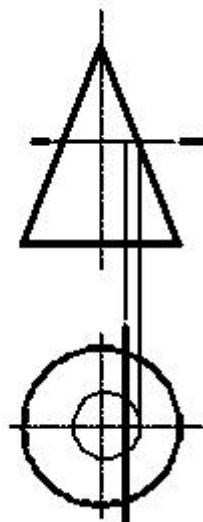


图 8—20

例 3 求投影面平行线与圆球的贯穿点（图 8—21）。

例 4 求一般位置线与圆球的贯穿点（图 8—22）。

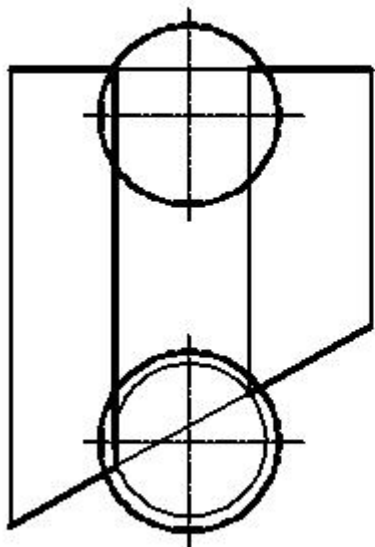


图 8—21

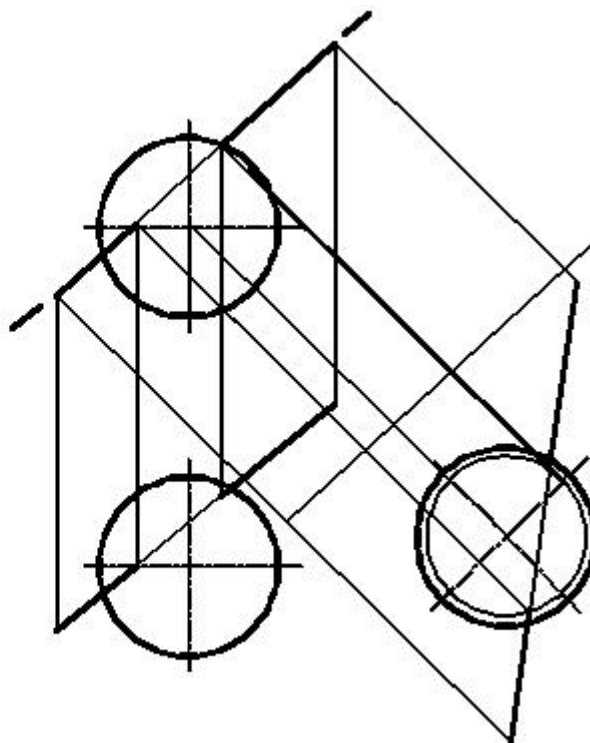


图 8—22

例 5 求一般位置线与圆锥的贯穿点（图 8—23）。

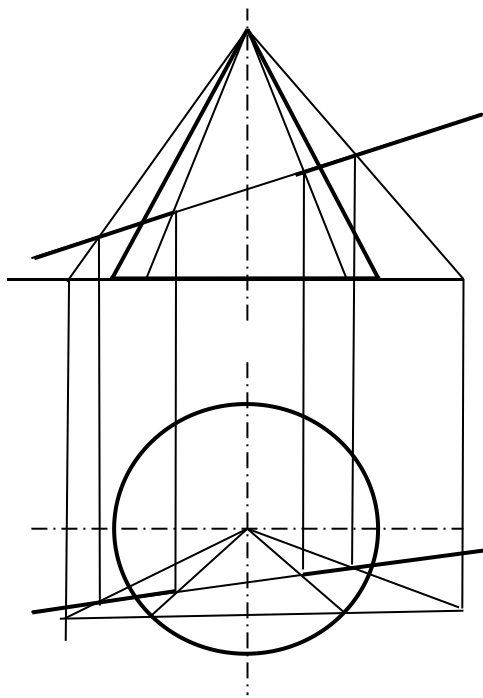


图 8—23

## 第九章 两立体相交（相贯）

主要内容	两平面立体相交、平面立体与曲面立体相交、曲面立体与曲面立体相交的相贯线的求法。
学时分配	4 学时
重点与难点	曲面立体的截交线
教学方式 教学手段	多媒体教学与普通教学相结合。
学生容易出现的问题	中心线、轴线的作用、特殊点的确定。
作业及思考题	P180、P182 (6)、P183 (7)、P184、P189(2)、P191、P193 P195、P197、P198

### §9.1 两平面立体相交

#### 一、相贯线的基本概念

两个立体相交，又称**相贯**。相交的两立体所产生的表面交线，称为**相贯线**。

当一立体全部贯穿另一立体时称为**全贯**，当贯入又贯出时在立体表面具有两条相贯线。（图 9—2）

当两立体各有一部分参与相贯时称为**互贯（或半贯）**，此时在立体表面上只有一条相贯线。（图 9—1）

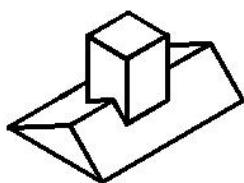


图 9—1

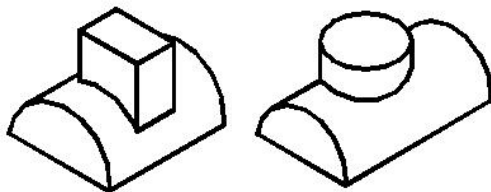


图 9—2

相贯线的主要性质：

① **共有性**：相贯线是两立体表面的共有线；

② **分界性**：相贯线是两立体表面的分界线；

③ **封闭性**：相贯线一般是由直线、曲线构成的封闭的空间折线或空间曲线，特殊情况下为平面曲线或平面多边形。

求作相贯线的方法一般有：积聚投影法、辅助平面法、纬圆法、素线法等。

#### 二、相贯线作法举例

求作相贯线的步骤：

① **分析**：是半贯还是全贯，有几条相贯线，以及构成每一条相贯线的段数等；

② **求每个立体中参与相贯的棱线与另一立体的相贯点**；

③ **一一连接既位于 A 立体的同一棱面上，又位于 B 立体的同一棱面上的两个点**；

④ **判断可见性**：只有当相交的两平面的投影都可见时，交线的投影才可见；只要其中有一个平面的投影不可见，则交线的投影就不可见；

⑤ **补全立体本身的轮廓线**。

例 1 求直立三棱柱与水平三棱柱的交线。（图 9—3）

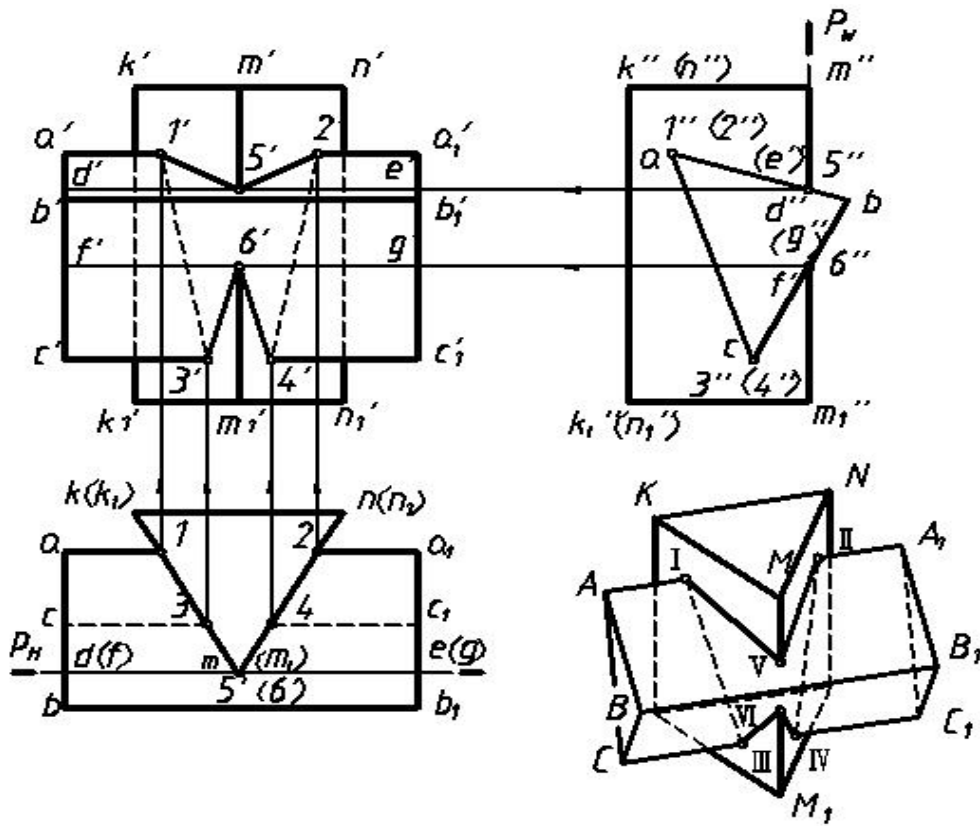


图 9—3

例 2 求四棱柱与三棱锥的相贯线。(图 9—4)

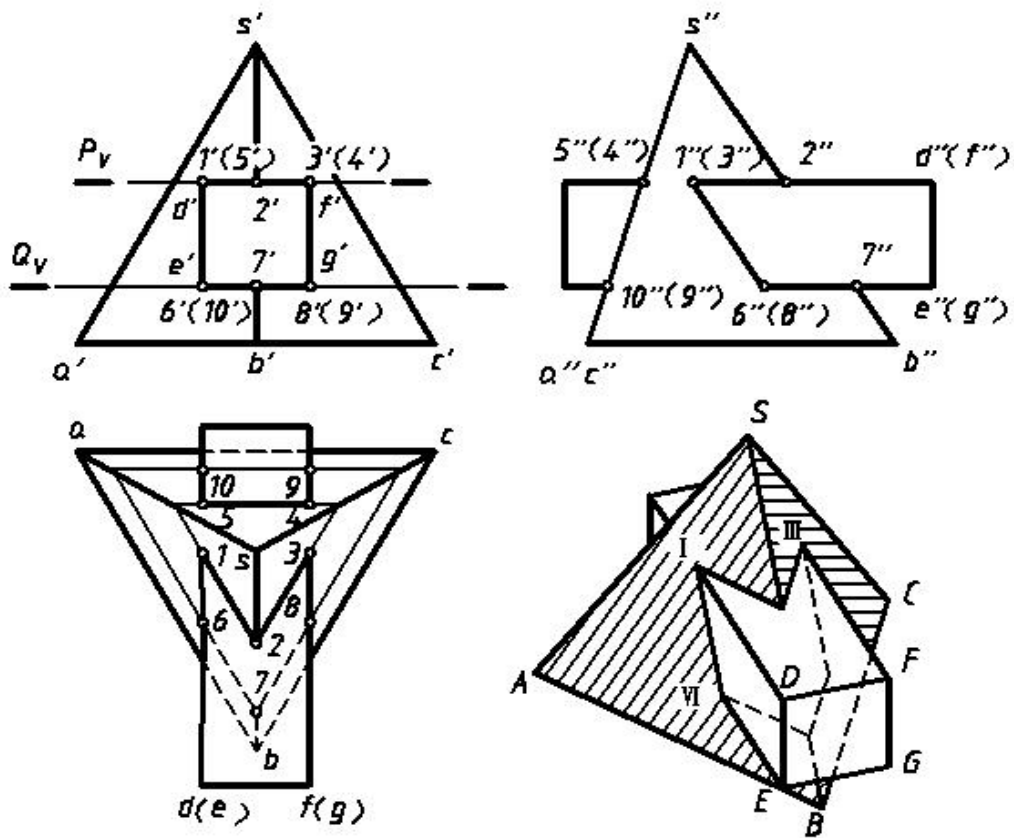


图 9—4

例 3 求带有穿孔的三棱锥的水平投影和侧面投影。(图 9—5)

穿孔和相贯没有本质区别，只是相贯线的可见性发生变化，同时构成穿孔的各平面的交线（棱线）也要画出。

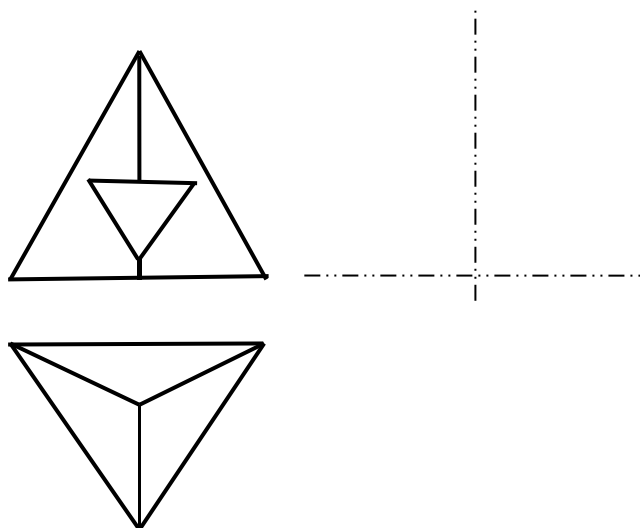


图 9—5

## §9.2 平面立体与曲面立体相交

当相贯线为曲线时，对这段曲线要求出其上的特殊点和一般点。所谓特殊点就是最前点、最后点、最左点、最右点、最高点、最低点、可见与不可见的分界点、轮廓线上的点等。

例 1 求三棱锥与半球的相贯线。(图 9—6)

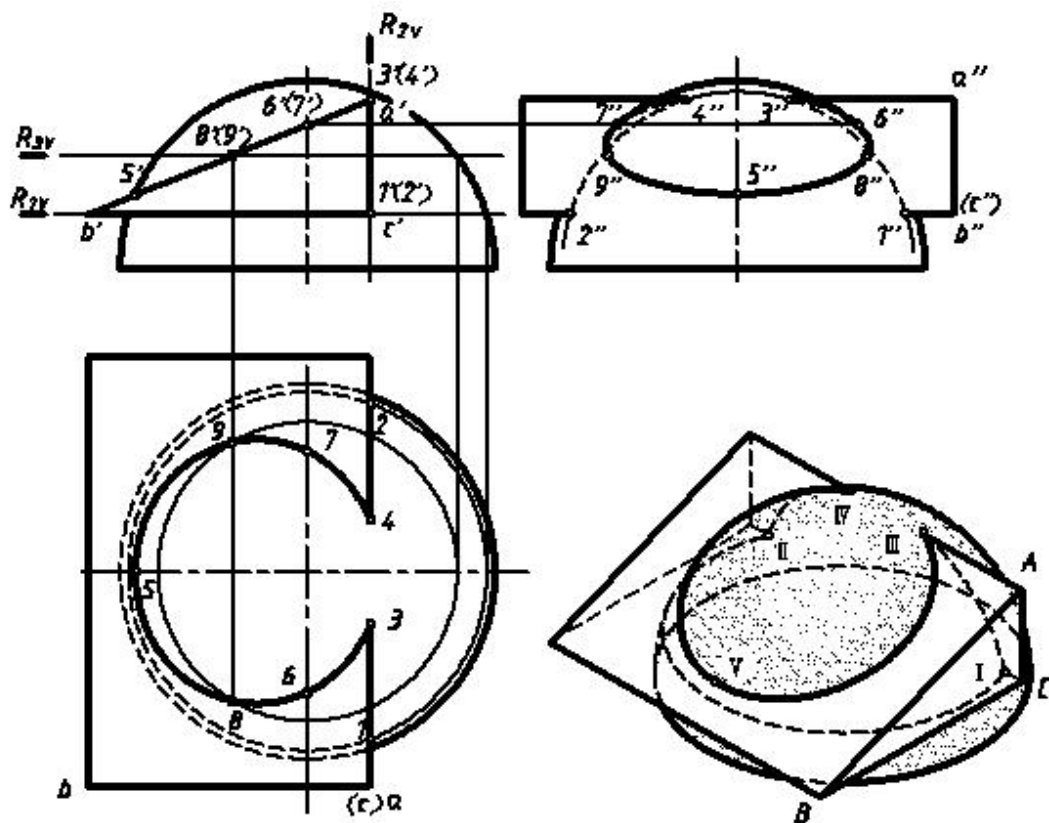


图 9—6

例 2 求半球体被穿孔后的水平投影与侧面投影。(图 9—7)

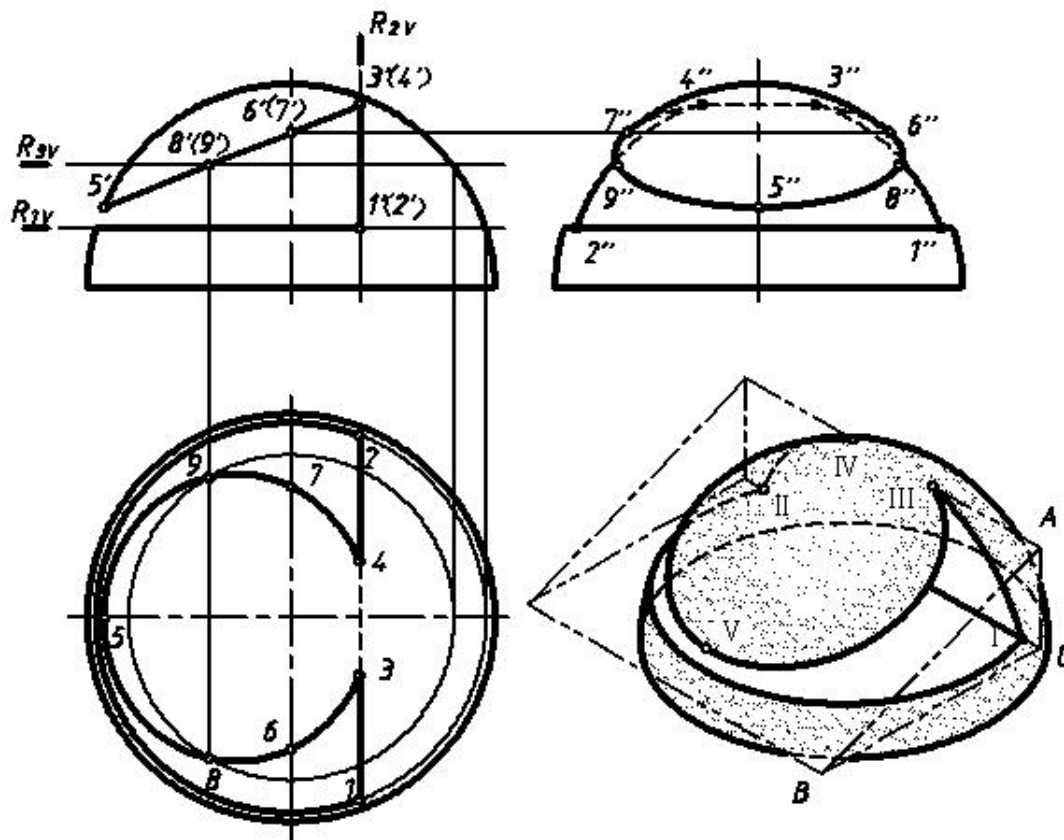


图 9—7

### §9.3 两曲面立体相交

#### 一、相贯线的求法

例 1 试求两圆柱的相贯线。(图 9—8)

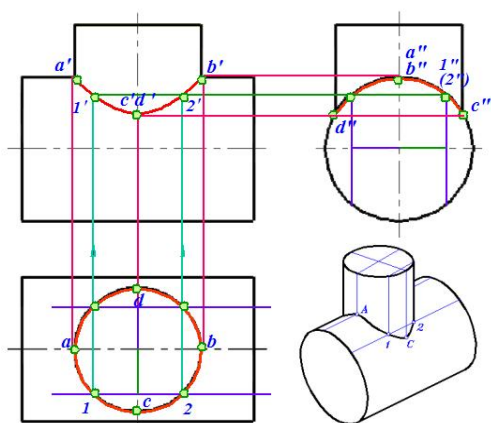


图 9—8

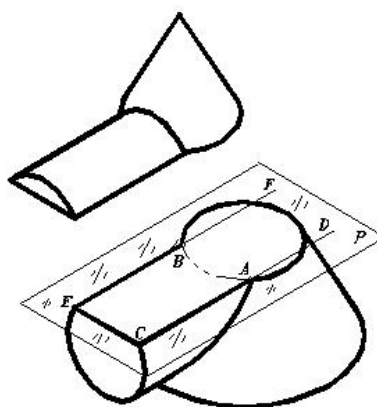


图 9—9

例 2 用辅助球面法求圆柱与圆锥的相贯线。(图 9—9、图 9—10)

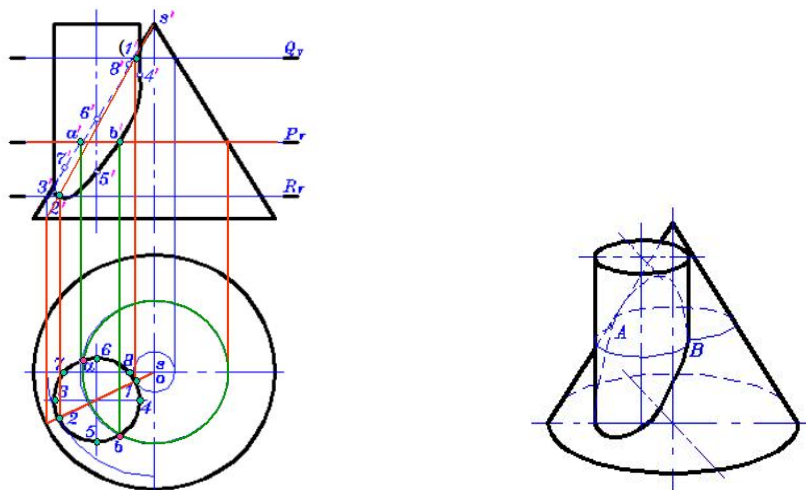


图 9—10

图 9—11 为圆柱穿孔情况。

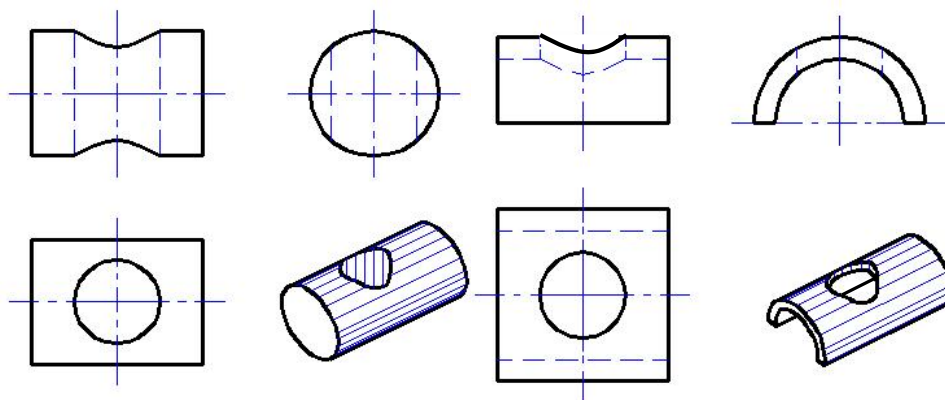


图 9—11

例 3 试求圆柱与球的相贯线。（图 9—12）

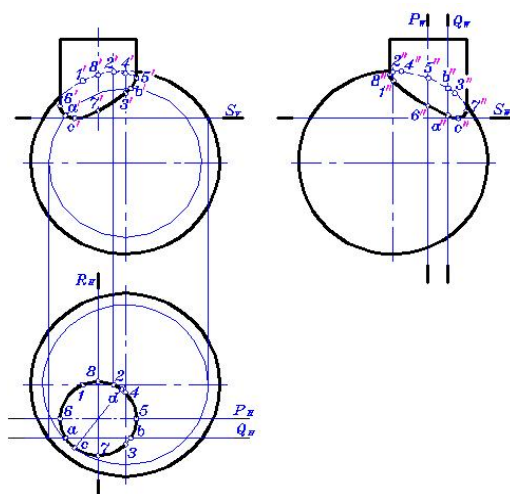
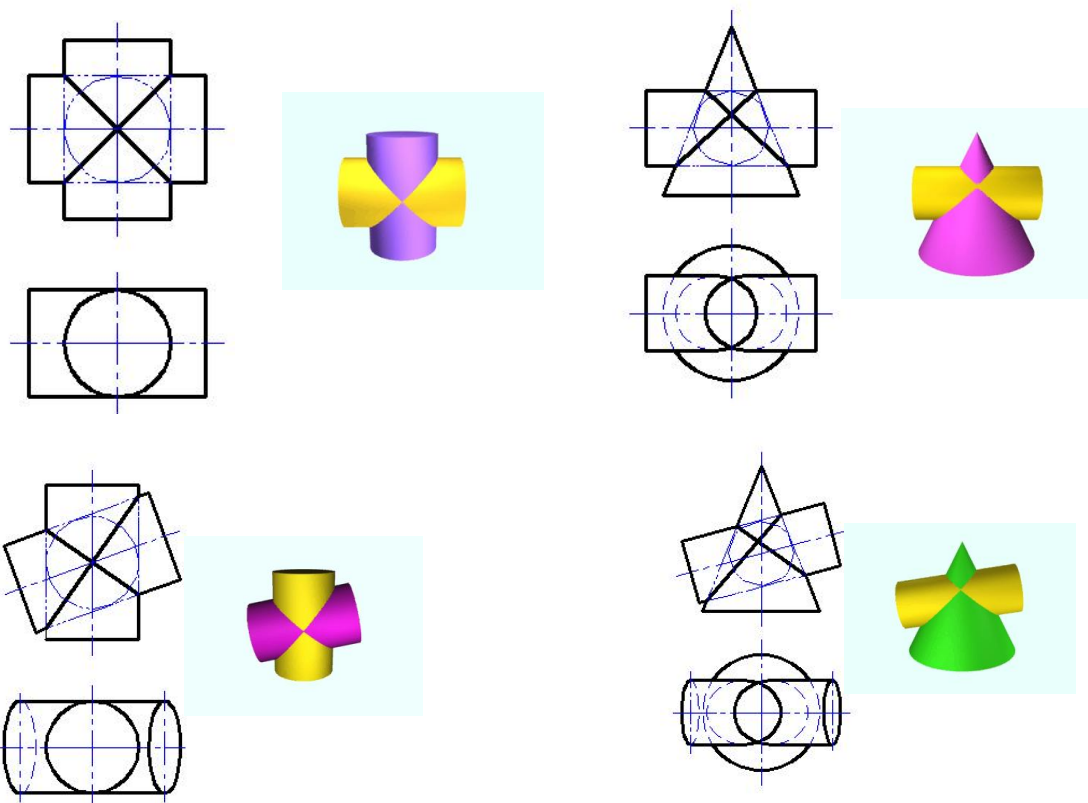


图 9—12

## 二、相贯线的特殊情况

1. 蒙日定理：若两个二次曲面共切于第三个二次曲面，则两曲面的相贯线为平面曲线（椭圆）。见图 9—13，9—14，9—15，9—16。均为两个二次曲面共切于一个球面的情况。



9—15 特殊情况（三）

图 9—16 特殊情况（四）

2. 具有公共轴线的回转体相交，或当回转体轴线通过球心时，其相贯线为圆。如图 9—17 所示。

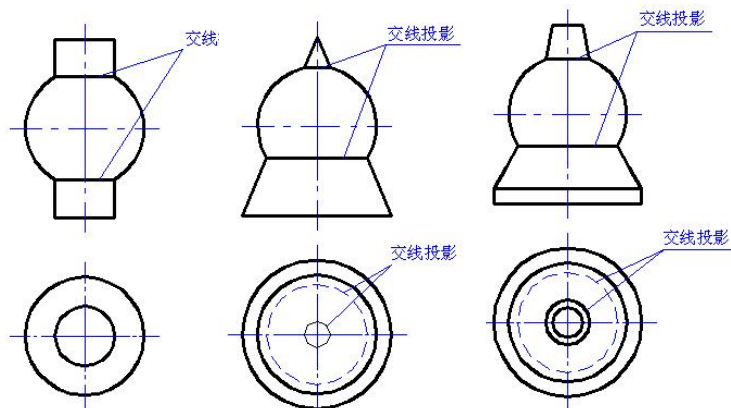


图 9—17 回转体与圆球的相贯线

3. 轴线平行的圆柱相交及两共顶的圆锥相交，其相贯线为直线。图 9—18

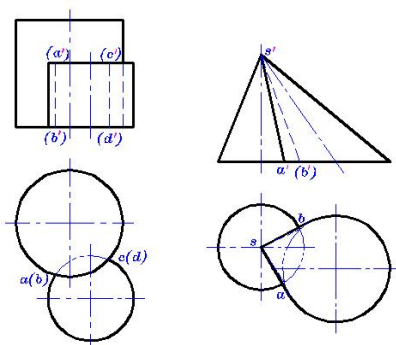


图 9—18

### 三、相贯线的变化趋势

立体的形状	两立体的相对位置		
	轴线正交	轴线斜交	轴线相错
圆柱与圆柱相交			
圆柱与圆锥相交			

# 第十章 轴测投影

主要内容	轴测投影的基本知识、轴测图的绘制
学时分配	2 学时
重点与难点	正等测及斜二测轴测图
教学方式	多媒体教学。
教学手段	
学生容易出现的问题	曲线轴测图的绘制。
作业及思考题	P200、P205、P207、P209

## §10.1 轴测投影概述

### 一、轴测投影的作用和形成

#### 1. 作用

正投影图的优点是能够完整、准确地表达形体的形状和大小，而且作图简便。但缺乏立体感，没有经过专门训练的人是读不懂的。而轴测投影，能在一个投影中同时反映出形体的长、宽、高和不平行于投影方向的平面，因而具有较好的立体感，较易看出各部分的形状，并可沿长、宽、高三个向度标注尺寸。缺点：形体表达不全面，其次，轴测投影不反映实形，存在变形。作为作辅助性图样配合正投影图使用。在我们土建中，给排水、暖通等的管道系统图常以轴测图为主要表达方法。

#### 2. 形成

根据平行投影的原理，把形体连同确定其空间位置的三根坐标轴  $OX$ 、 $OY$ 、 $OZ$  一起，沿不平行于这三根坐标轴和由这三根坐标轴所确定的坐标面的方向  $S$ ，投影到新投影面  $P$ ，所得的投影称为**轴测投影**。（图 10—1）

投影面  $P$  或  $Q$  称为**轴测投影面**；三根坐标轴  $OX$ 、 $OY$ 、 $OZ$  的轴测投影  $O_1X_1$ 、 $O_1Y_1$ 、 $O_1Z_1$  称为**轴测轴**；轴测轴之间的夹角称为**轴间角**；轴测轴上某段长度和它的实长之比  $p$ ， $q$ ， $r$  称为**轴向变形系数**。

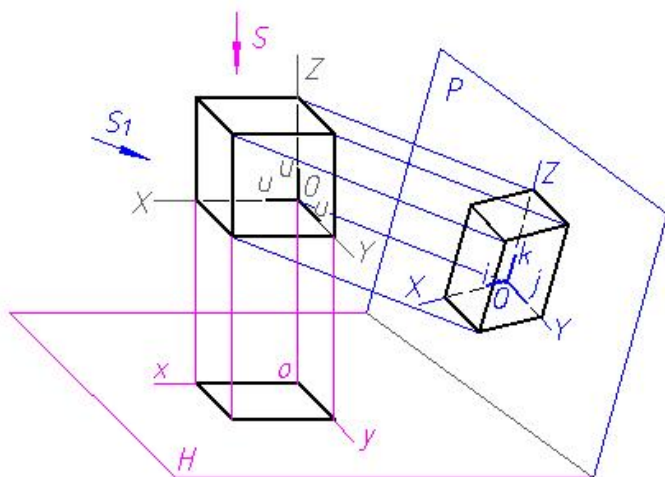


图 10—1

### 二、轴测投影的特性

**平行性：**凡在空间平行的线段，其轴测投影仍平行。其中在空间平行于某坐标轴 ( $X$ 、 $Y$ 、 $Z$ ) 的线段，其轴测投影也平行于相应的轴测轴。

**定比性：**点分空间线段长之比，等于其对应轴测投影长之比。

**从属性：**点属于空间直线，则该点的轴测投影必属于该直线的轴测投影。

点分空间线段长之比，等于其对应轴测投影长之比。

### 三、轴测投影的分类

轴测图按照投影方向与轴测投影面是否垂直可以分为正轴测图和斜轴测图，用正投影法得到的轴测投影称为正轴测图，用斜投影法得到的轴测投影称为斜轴测图。

根据轴向伸缩系数的不同，又可分为、正二测、斜二测、斜二测等。

本章仅介绍正等测和斜二测轴测图。

#### 四、轴测图画法

**坐标法：**根据物体的尺寸或顶点的坐标画出点的轴测图，然后将同一棱线上的两点连成直线即得形体的轴测图。

**切割法：**先画出基体，（图 10—3）然后确定切平面位置，擦去被切的部分。

**综合法：**坐标法和切割法综合使用。

### §10.2 正等测轴测图

$p=q=r=0.82$ ，为了作图方便取  $p=q=r=1$ ，相当于将正投影的对应尺寸放大  $1/0.82 \approx 1.22$  倍；轴间角为  $120^\circ$ ，一般使  $OZ$  处于铅垂位置， $OX$ 、 $OY$  分别与水平线成  $30^\circ$ 。如图 10—2。

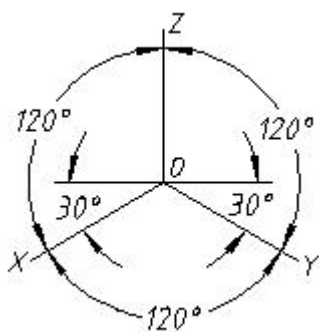


图 10—2

例 1 作出六棱柱的正等轴测图。（图 10—3）

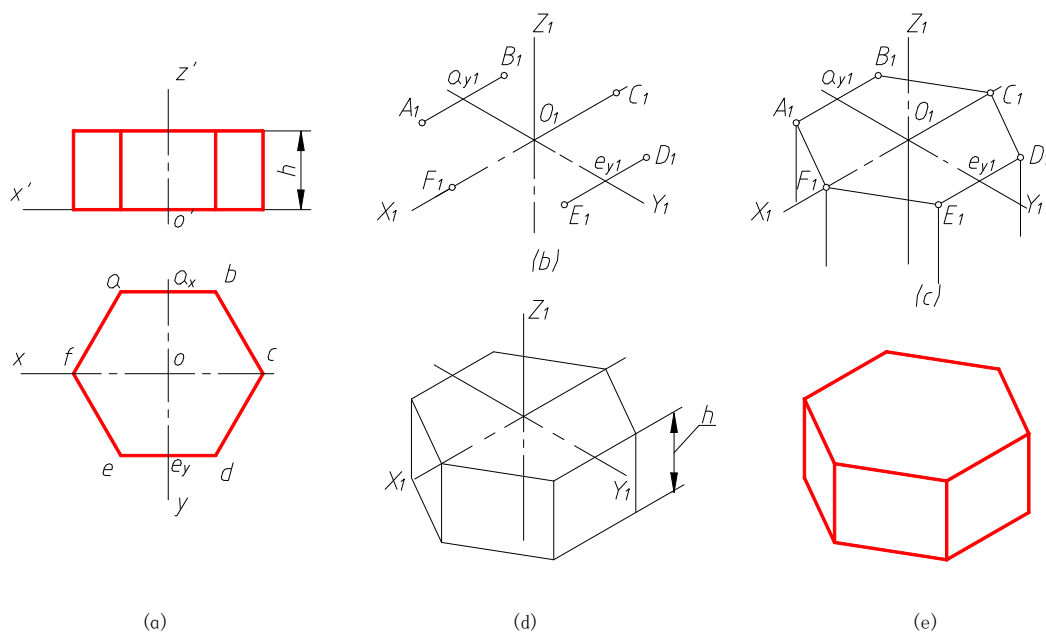


图 10—3

例 2 作平行于坐标面的圆的正等轴测图。

平行于坐标面的圆，其轴测图是椭圆。画图方法有坐标定点法（八点法—适合于所有轴测图）和四心近似椭圆画法。由于坐标定点法作图较繁，所以常用四心近似椭圆画法。

四心近似椭圆画法，是用光滑连接的四段圆弧代替椭圆。作图时需要求出这四段圆弧的圆心、切点及半径。下面以图示的水平圆为例说明四心近似椭圆画法的作图步骤。（图 10—4）

(1) 以圆心  $O$  为坐标原点， $OX$ 、 $OY$  为坐标轴，作圆的外切正方形， $a$ 、 $b$ 、 $c$ 、 $d$  为四个切点；

(2) 在  $OX$ 、 $OY$  轴上，按  $OA=OB=OC=OD=d/2$  得到四点，并作圆外切正方形的正等轴测图——菱形，其长对角线为椭圆长轴方向，短对角线为椭圆短轴方向；

(3) 分别以 1、2 为圆心， $1D$ 、 $2B$  为半径作大圆弧，并以  $O$  为圆心做两大圆弧的内切圆交长轴于 3、4 两点；

(4) 连接 13、23、24、14 分别交两大圆弧于 H、E、F、G。以 3、4 为圆心，3E、4G 为半径作小圆弧 EH、GF，即得到近似椭圆。

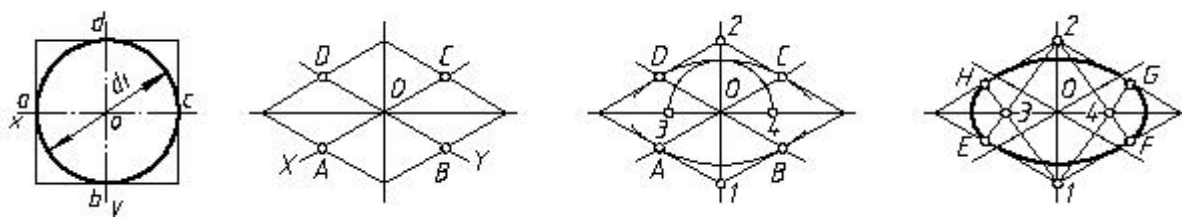


图 10—4

图 10—5 是平行与各坐标面的圆的正等轴测图。由图可知，它们形状大小相同，画法一样，只是长短轴方向不同。各椭圆长、短轴的方向为：

平行于 XOY 坐标面的圆的正等轴测图，其长轴垂直于 OZ 轴，短轴平行于 OZ 轴。

平行于 XOZ 坐标面的圆的正等轴测图，其长轴垂直于 OY 轴，短轴平行于 OY 轴。

平行于 YOZ 坐标面的圆的正等轴测图，其长轴垂直于 OX 轴，短轴平行于 OX 轴。

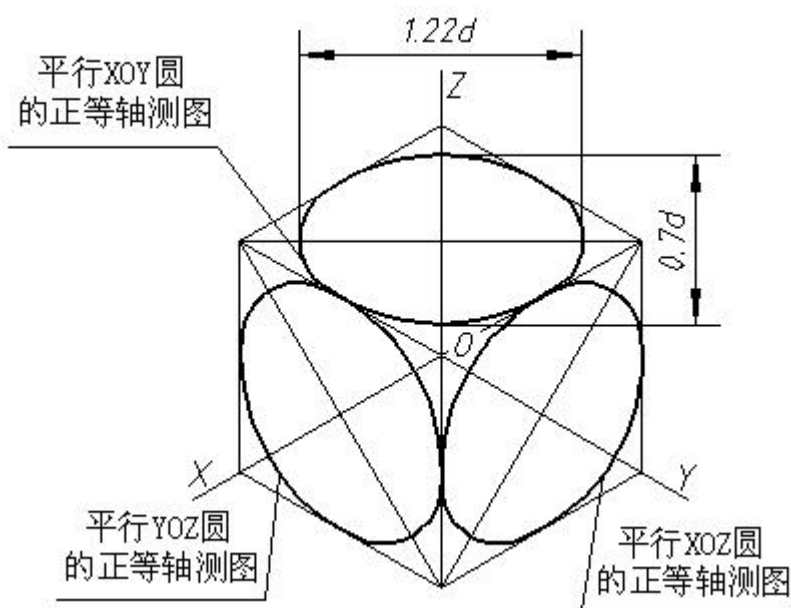


图 10—5

例 3 画圆柱的正等轴测图。(图 10—6)

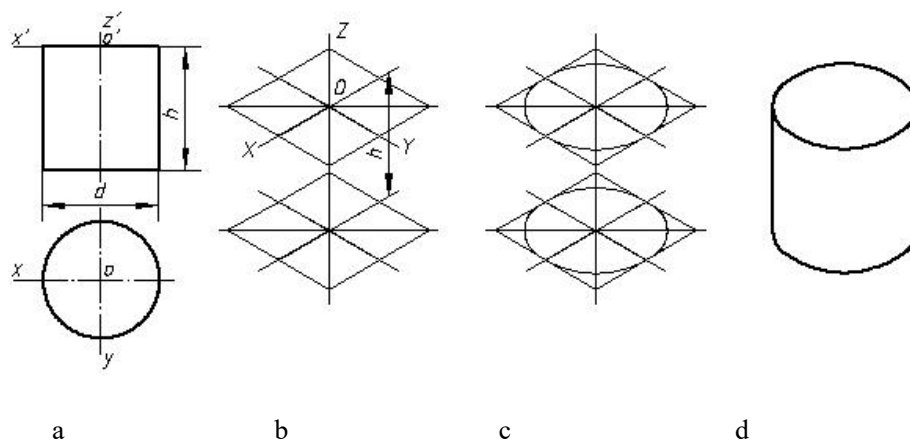


图 10—6

例 4、圆角的正等轴测图近似画法。(图 10—7)

圆角部分可采用近似画法。作图步骤如下：

(1) 画轴测图的坐标轴和长方形板的正等轴测图，对于顶面的圆弧可用近似画法作它们的正等轴测图。作图时先按  $R$  确定切点 I、II、III、IV，再由 I、II、III、IV 作相应边的垂线，其交点为  $O_1$ 、 $O_2$ 。最后以为  $O_1$ 、 $O_2$  圆心， $O_1I$ 、 $O_2III$  为半径，作 I II 弧和 III IV 弧，如图 (b) 所示。

(2) 把圆心  $O_1$ 、 $O_2$ ，切点 I、II、III、IV 向下平移，画出底面圆弧的正等轴测图，如图 (c) 所示。

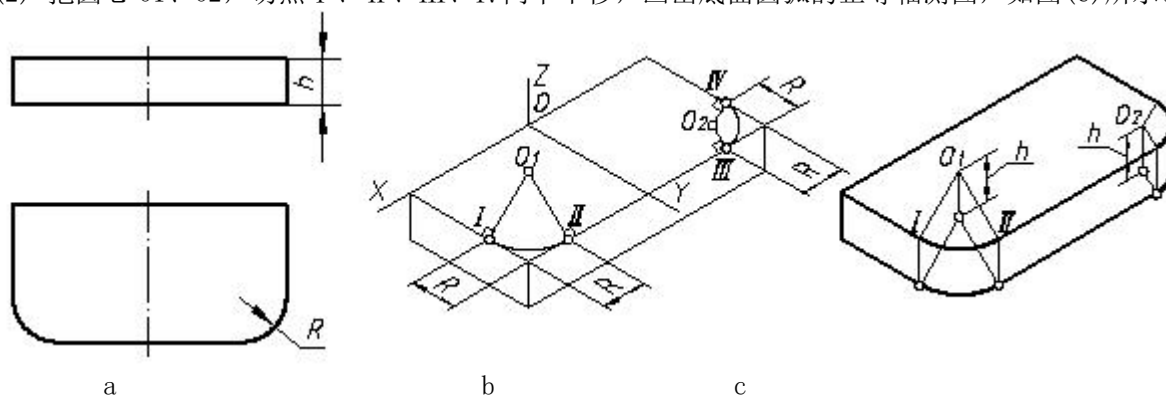


图 10—7

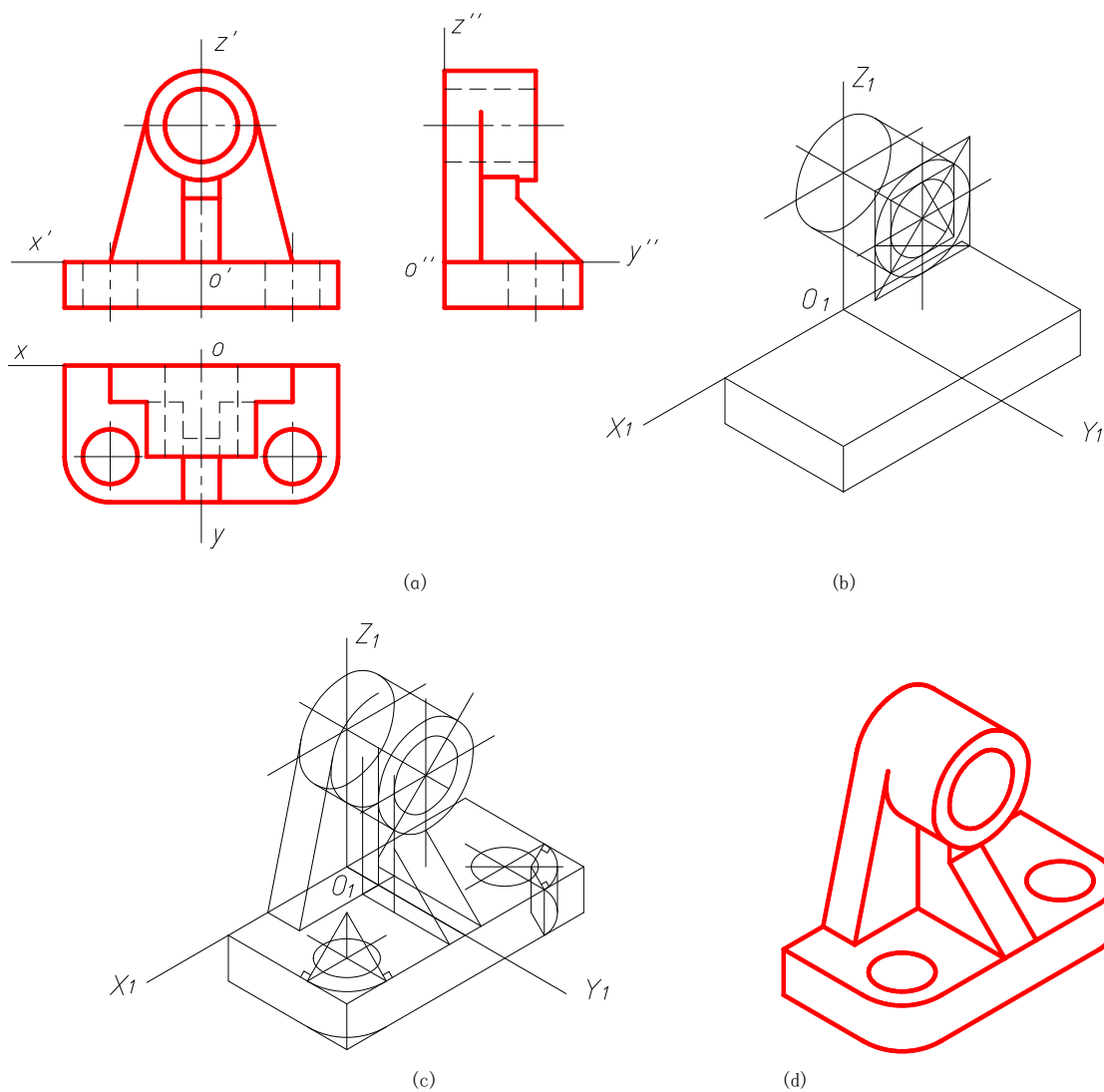


图 10—8

例 5 作图 10—8 组合体的正等轴测图。

### §10.3 斜二测轴测图

$p=q=1, r=0.5$ ; 轴间角为  $90^\circ$  和  $135^\circ$ , 一般使  $OZ$  处于铅垂位置,  $OX$  轴水平放置,  $OY$  轴与水平成  $45^\circ$ 。如图 10—9。图 10—10 为平行于各坐标面的圆的斜二测图。

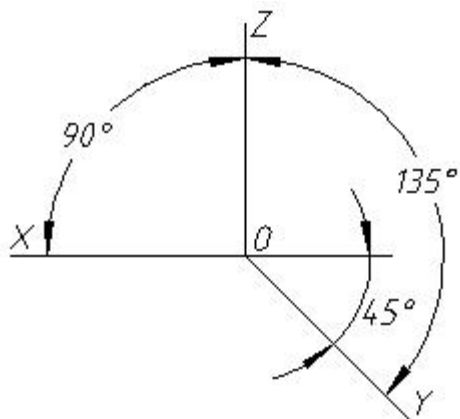


图 10—9

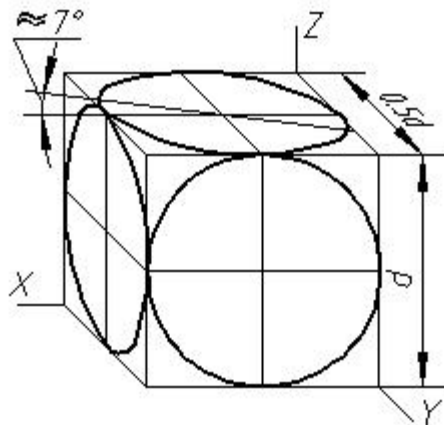


图 10—10

例 作图 10—11 图样的斜二测图。

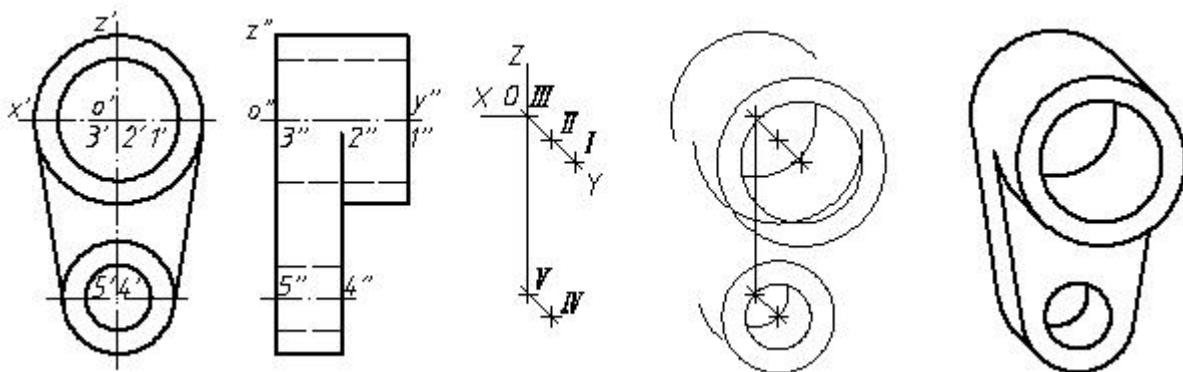


图 10—11

# 第十一章 组合体的投影

主要内容	组合体投影的画法、组合体尺寸标注、组合体投影分析
学时分配	8 学时
重点与难点	组合体、组合体投影分析
教学方式 教学手段	多媒体教学。
学生容易出现的问题	标注总体尺寸时，选错基准或总体尺寸标在圆周上； 二补三时不善于应用类似性。
作业及思考题	P21~P27、P32、P33、P35、P36 T02 木模测绘（A3）

## §11.1 组合体投影图的画法

### 一、组合体的组合方式

**组合体：**由若干个基本形体(单一的平面立体,曲面立体)组而成的形体。

**组合方式：**叠加、挖切、叠加带有挖切。如图 11—1、11—2、11—3。

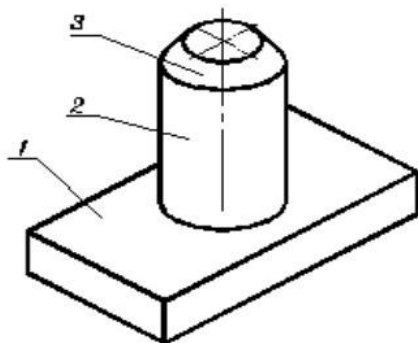


图 11—1

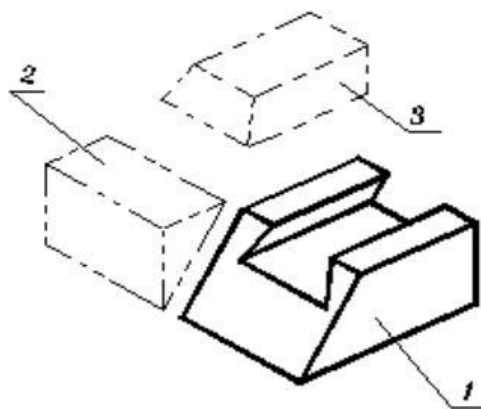


图 11—2

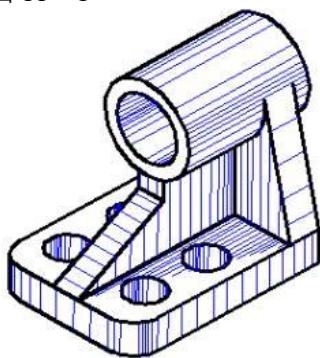


图 11—3

### 二、基本体组合时表面间的结合关系

①相交：基本体表面相交，产生交线，必须画出（图 11—4）。

②平齐：两基本体表面重合，不产生交线（图 11—4）。

③相切：平面和曲面、曲面与曲面相切，表面成为光滑过渡，不产生交线。平面和曲面相切，切线投影不画（图 11—5）；曲面与曲面相切，若公切面平行或倾斜于投影面，则在该投影面上不画切线投影，若公切面 $\perp$ 投影面，则在该投影面上要画切线投影（图 11—6）。

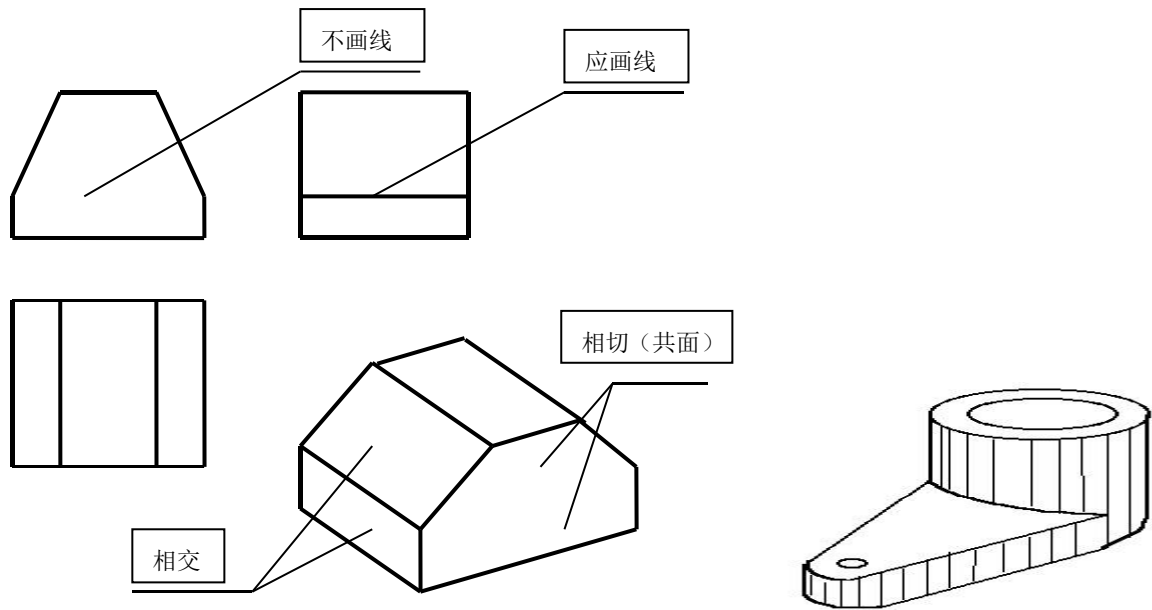
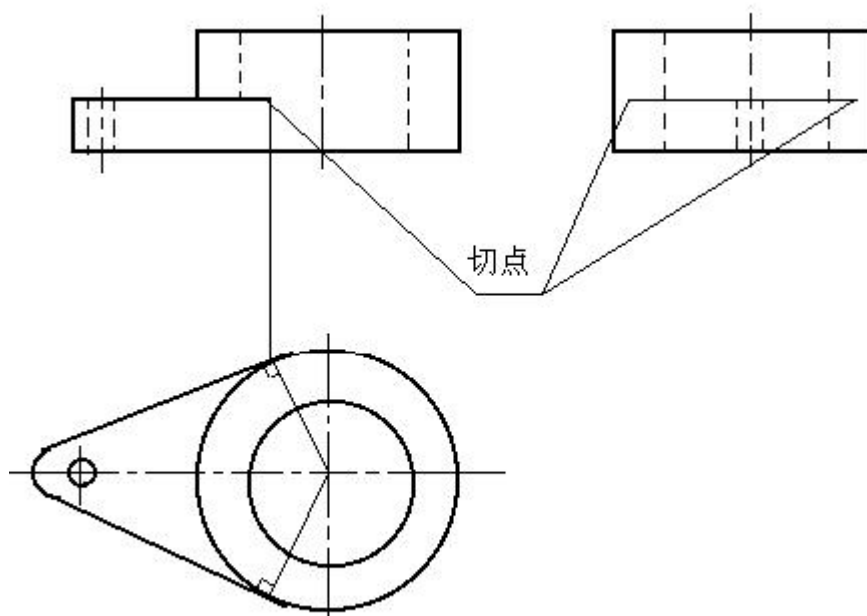


图 11—4



H投影中，切点位置的求法。

图 11—5

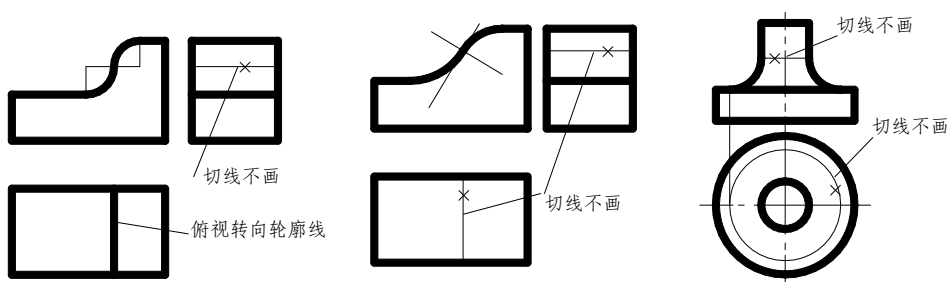


图 11—6

### 三、组合体投影图的画法

#### (一) 形体分析

把一个组合体，分解成若干个基本几何体或部分，明确各部分的形状大小、相互位置和组合方式，以达了解整体的目的的方法称为形体分析法。

#### (二) 确定安放位置

基本原则：

1. 应使组合体安放平稳或处于正常工作位置；
2. 使正面投影能较多地反映组合体的形状特征；如图 11—7a) 合理，图 11—7b) 不合理。
3. 应使组合体的主要表面平行或垂直于投影面，便于作图；

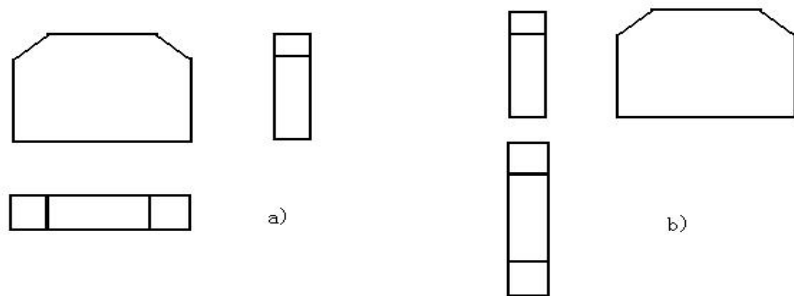


图 9

4. 尽量减少不可见轮廓线，使视图清晰。

由于组合体的多样性，上述条件有时不能全部满足，这时就要根据具体情况，分析权衡决定取舍。

#### (三) 确定投影数量

即确定需几个投影才能将形体表达清楚。一般常用三面投影表示组合体。

#### (四) 画投影图

例 1 轴承座投影图绘制。如图 11—8 (a)、11—8 (b)、11—8 (c)

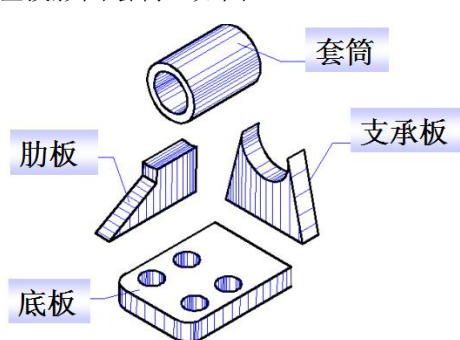


图 11—8 (a)

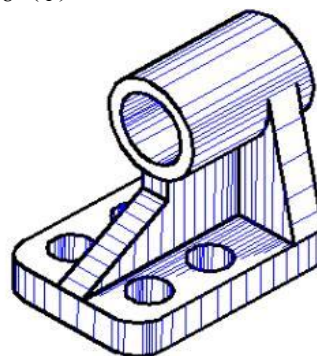


图 11—8 (b)

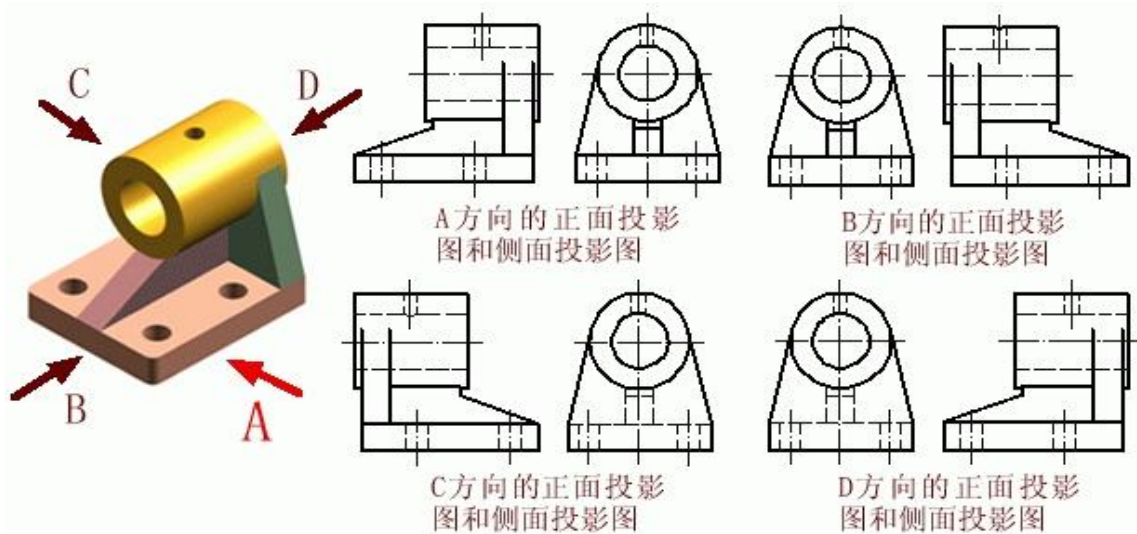


图 11—8 (c)

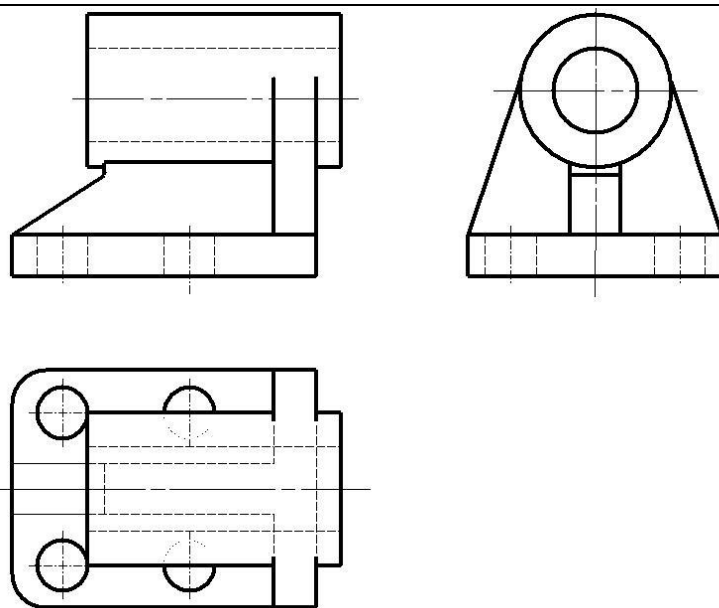


图 11—8 (d)

例 2 磁钢组合体绘制。如图 11—9。

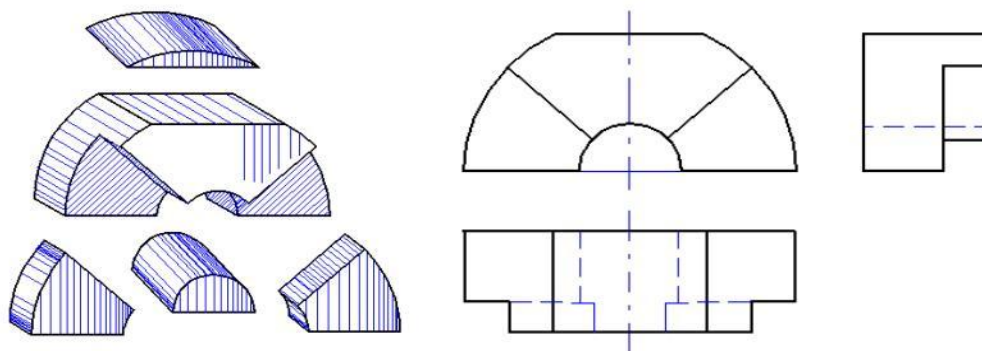


图 11—9

## §11.1 组合体尺寸标注

### 一、基本形体尺寸标注

如图 11—10、图 11—11。

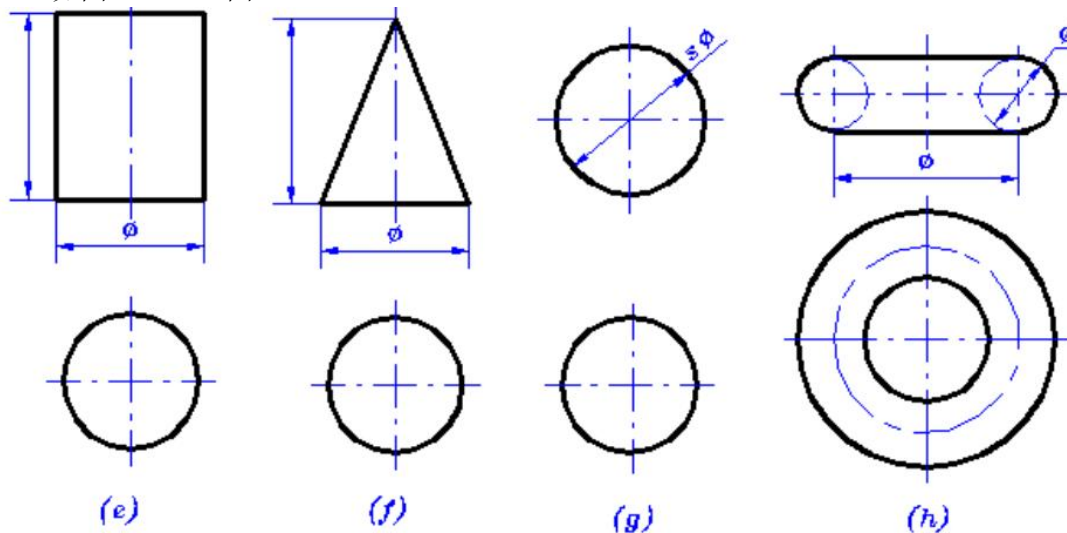


图 11—10

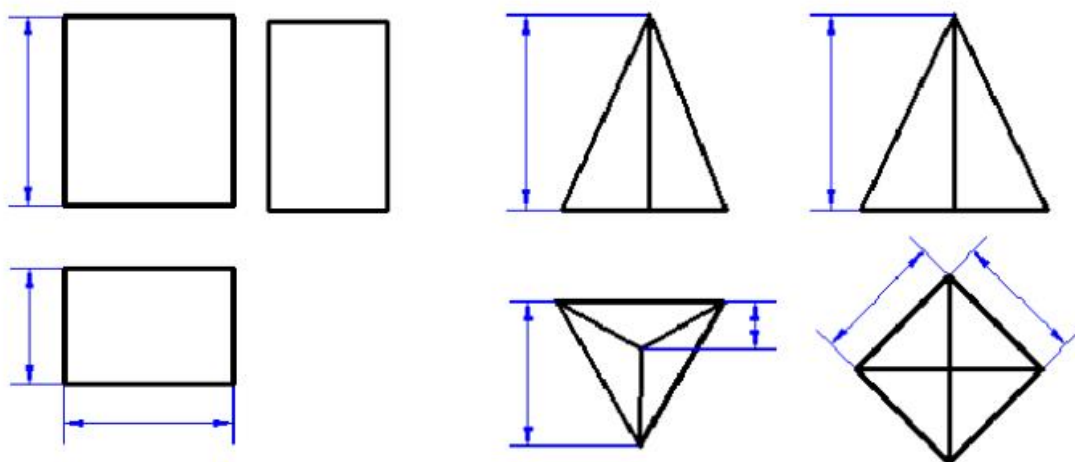


图 11—11

## 二、组合体尺寸标注

### 1. 尺寸分类

定形尺寸：确定组合体中基本形体形状大小的尺寸。

定位尺寸：确定组合体中基本形体间相对位置的尺寸。

总体尺寸：确定组合体的总长、总宽和总高的尺寸。

### 2. 尺寸基准

在长、宽、高每个方向上至少要有一个尺寸基准。通常选在较为重要的端面、底面、对称位置面和轴线处。

例 1 标注图 11—12 所示四个组合体的尺寸。

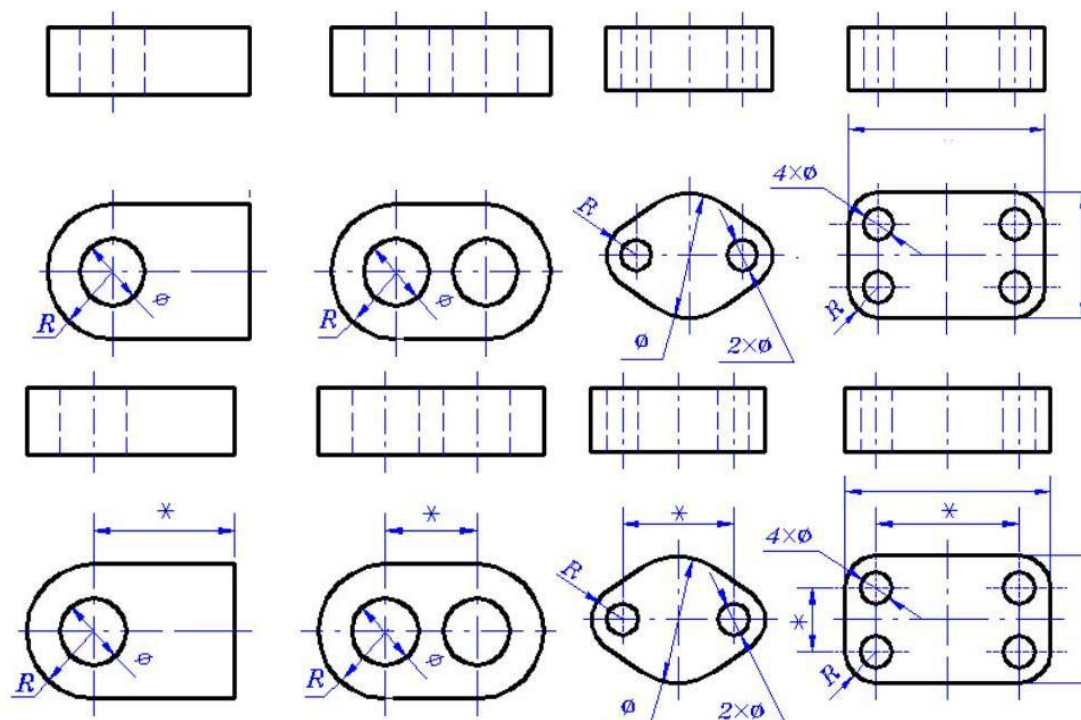


图 11—12

例 2 标注图 11—13 所示轴承座的尺寸。

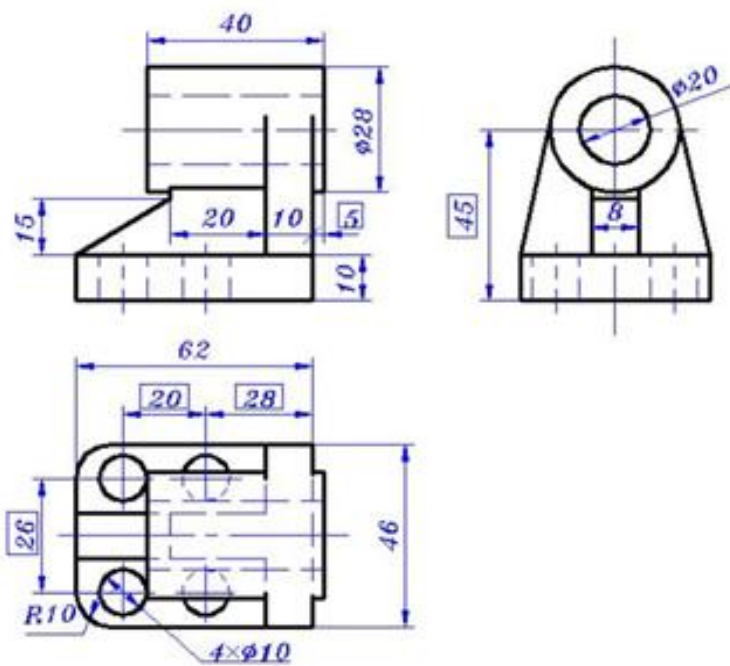


图 11—13

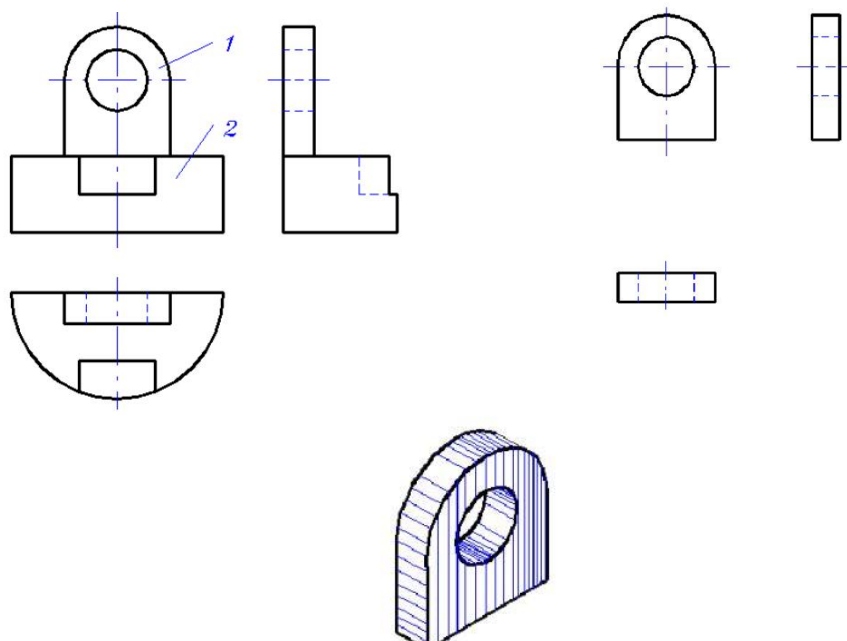
## §11.1 组合体的读图

一般情况下：

1. 视图上每一条线可表示物体上的一条线或一个面的投影。
2. 视图上的每一个封闭的线框可表示物体上的一个平面或一个曲面的投影。

读图的基本方法：

1. 形体分析法。（前面已讲）如图 11—14、图 11—15。
2. 线面分析法：在形体分析的基础上，利用投影规律分析组合体的表面形状，表面交线以及面与面之间的相对关系的方法。如图 11—16、图 11—17、图 11—18。



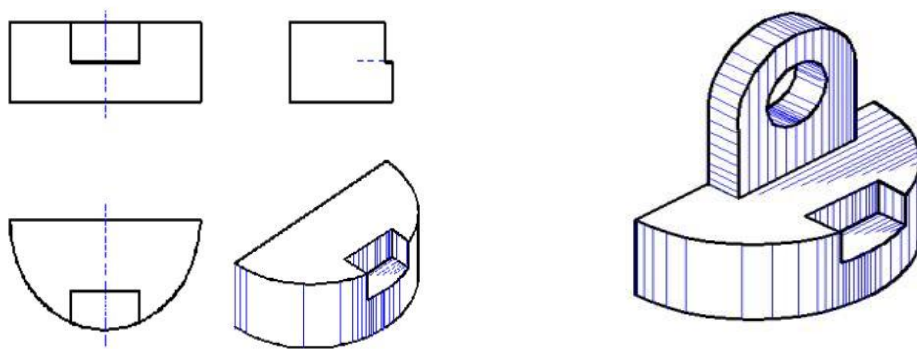
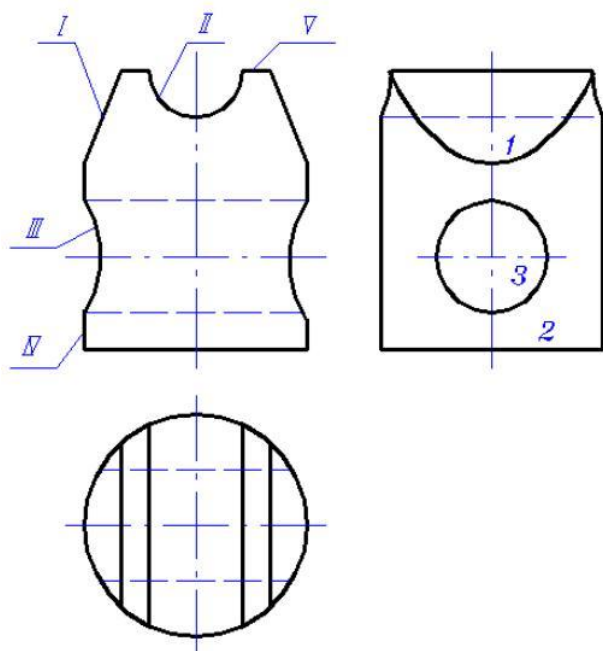


图 11—14



该组合体为一切割型组合体。原基本体是圆柱，在其下部打了一个轴线为侧垂线的圆孔；在其上边左右对称切了两刀；然后在其上从前向后打了半个圆柱孔。

图 11—15

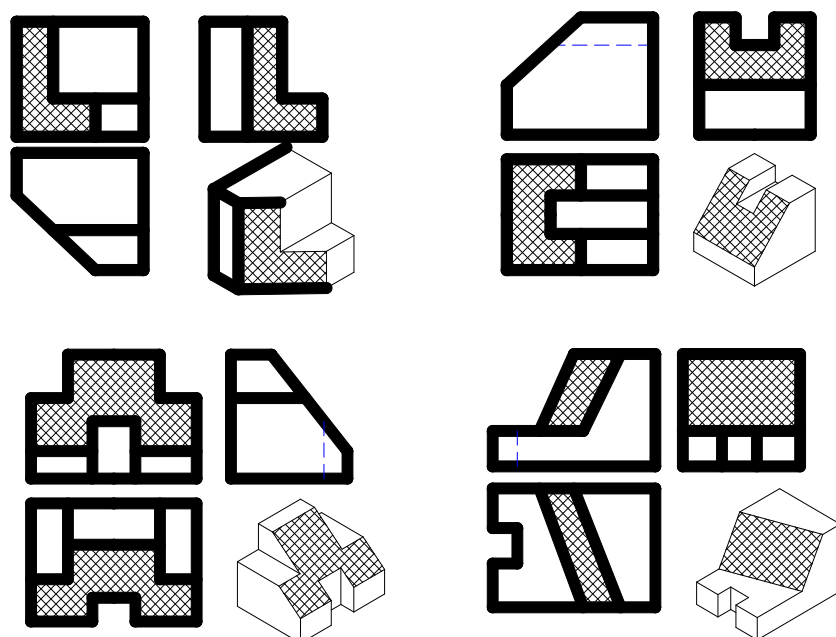


图 11—16

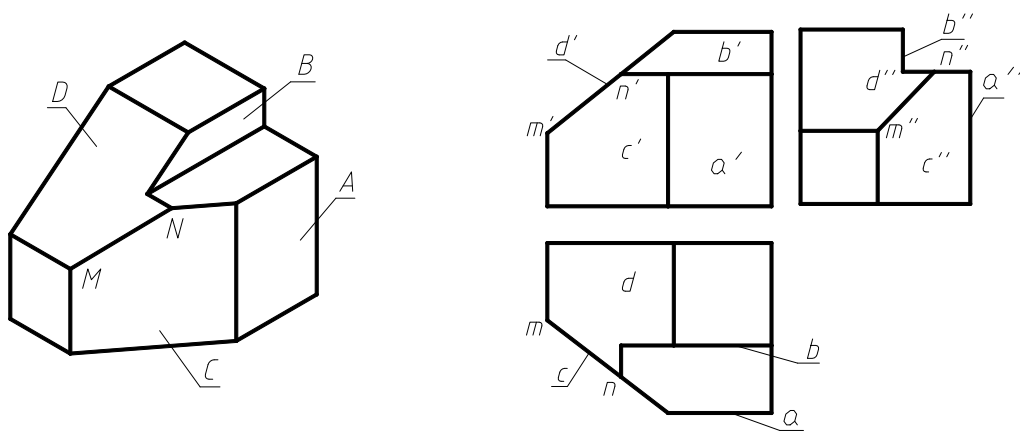


图 11—17

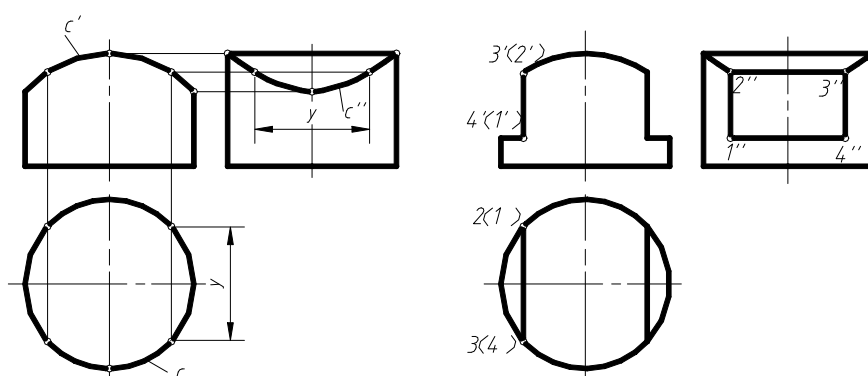


图 11—18

## 第十二章 组合体的常用表达方法

主要内容	六个基本视图、剖面图、断面图
学时分配	4 学时，其中大图占 2 学时。
重点与难点	剖面图、断面图
教学方式 教学手段	传统教学与多媒体教学相结合
学生容易出现的问题	剖面图中剖到部分与未剖到部分的辨别 剖面图中什么情况下的不可见轮廓线要画出
作业及思考题	P48~P56、P61、P62 T03 组合体剖面图 (A3)

### §12.1 基本投影及辅助投影

#### 一、六个基本投影图（视图）

在机械制图中六个基本视图分别称为主视图、俯视图、左视图、右视图、仰视图、后视图；  
在建筑制图中六个基本视图分别称为正立面图、平面图、左侧立面图、右侧立面图、底面图、背立面图。  
六个基本视图按投影关系配置----如图 12—1

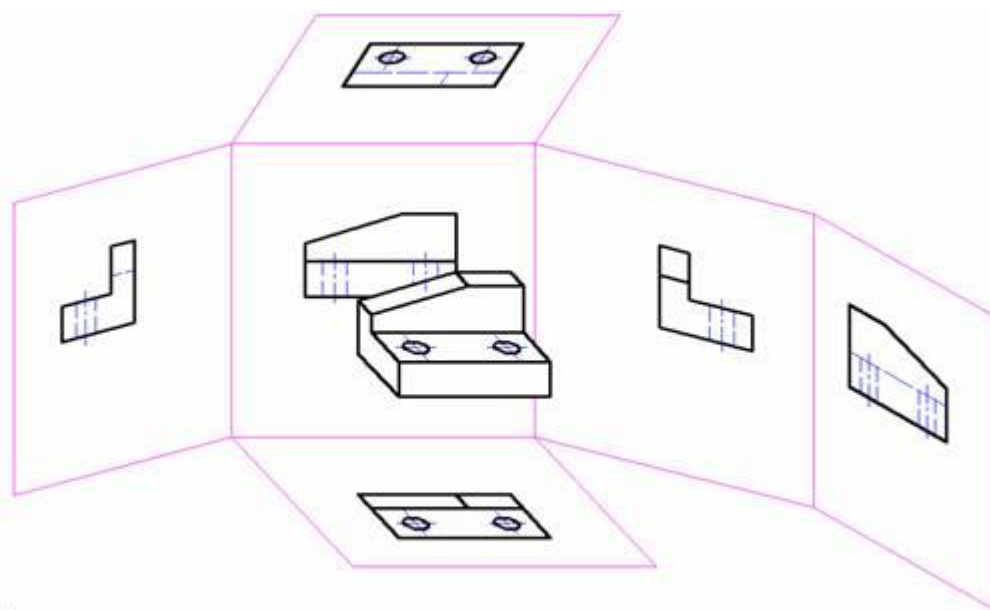


图 12—1

六个基本视图如图 12—2。

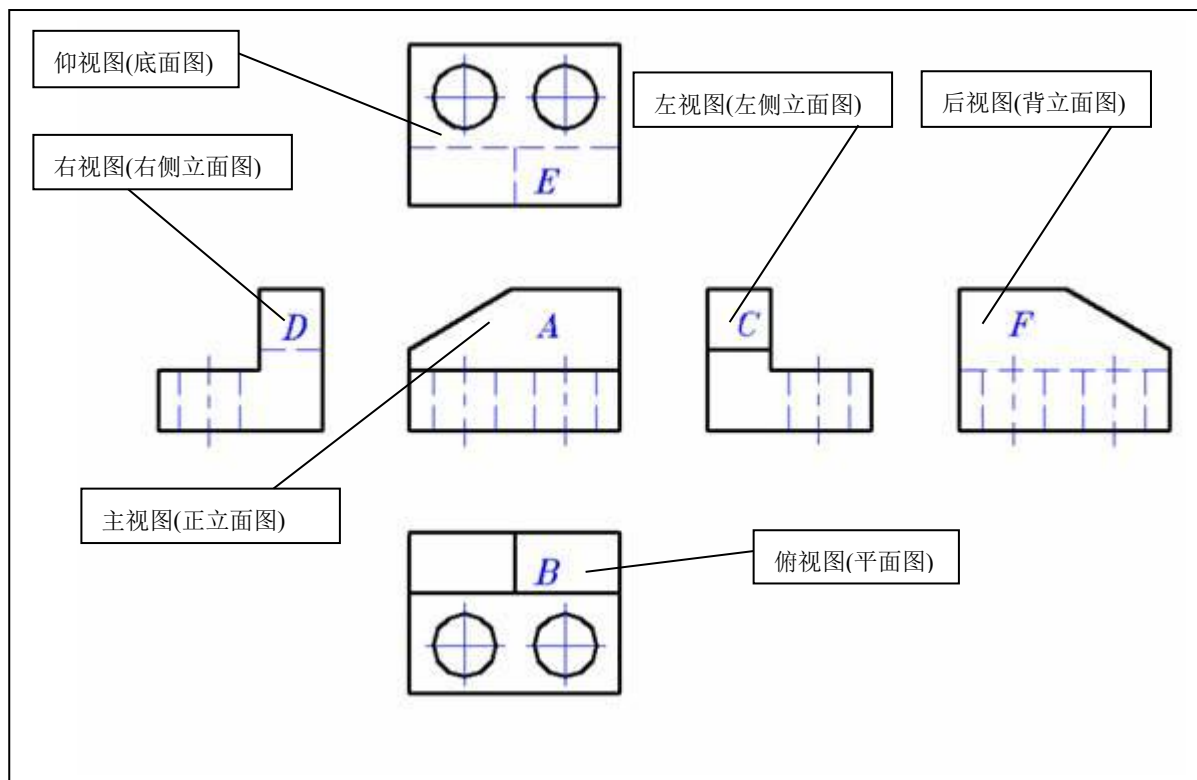


图 12—2

## 二、辅助投影

### 1. 斜视图

利用换面法的原理，建立一个投影面，使之与该部分平行，且与基本投影面垂直。如图 12—3。  
注意：标注投影方向，视图名称。

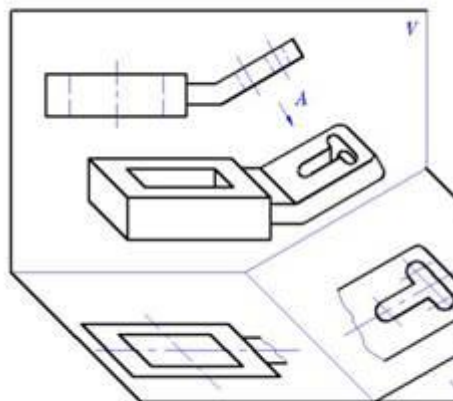


图 12—3

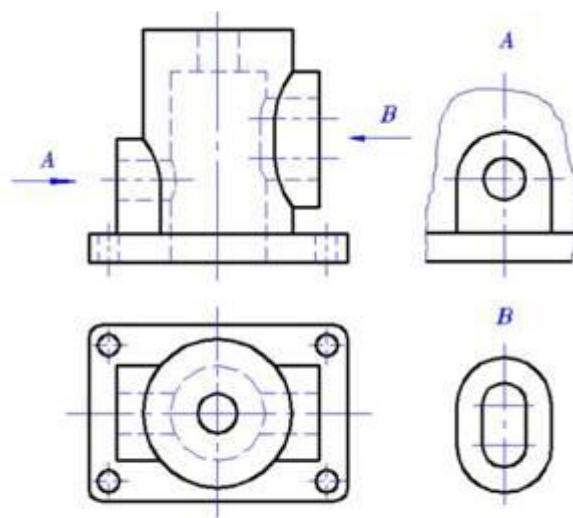


图 12—4

### 2. 局部视图

目的：表达物体某一局部的结构。

应注意局部视图的断裂边界以波浪线表示。如图 12—4。

### 4. 旋转视图

如图 12—5。

注意与斜视图的区别。

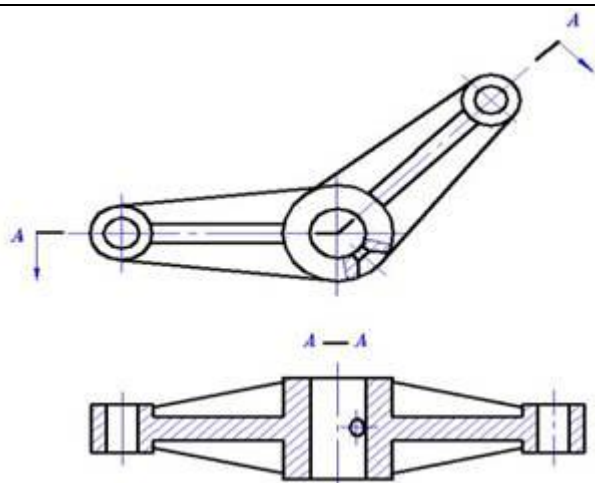


图 12—5

## §12.2 剖面图（剖视图）

### 一、剖面图的概念及画法

假想用一個剖切平面[平行于某一个投影面，把物体在某一位置剖开，将观察者和剖切平面之间的部分移去，其余部分向投影面作投影，所得到的图形为剖面图。简称剖视。如图 12—6、图 12—7。

注意：剖切平面是一个假想的平面在该投影面上是移去前面部分，但其他视图仍应完整画出。

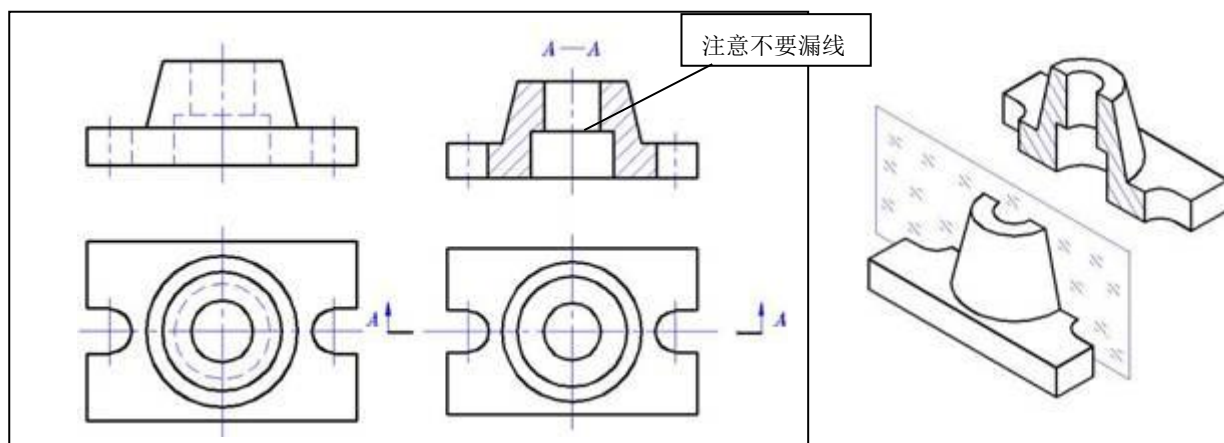


图 12—6

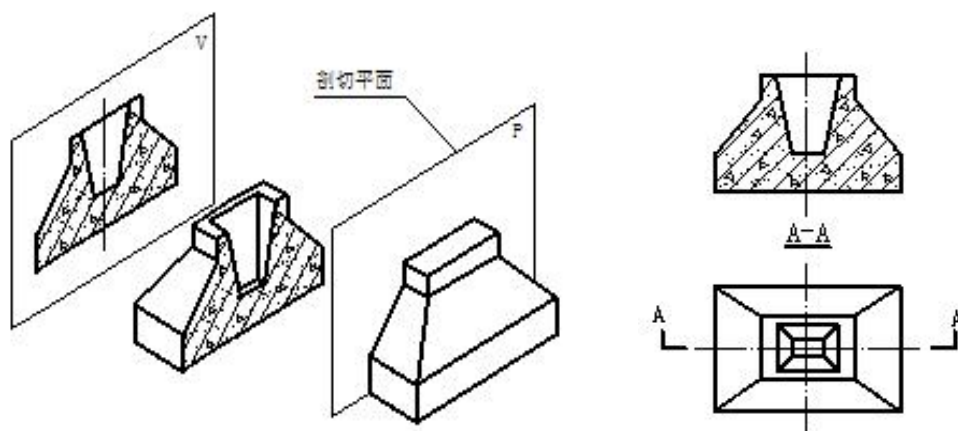


图 12—7

**截面（断面）：**在剖面图中，剖切平面所剖到的部分。

**剖面线：**在剖面图上截面应用剖面符号来表示，不同的材料，剖面符号不同。其遵循国标，见表 12—1。

表 12-1 常用建筑材料图例

序号	名称	图例	备注
1	自然土壤		包括各种自然土壤
2	夯实土壤		
3	砂、灰土		靠近轮廓线绘较密的点
4	砂砾石、碎砖三合土		
5	石材		
6	毛石		
7	普通砖		包括实心砖、多孔砖、砌块等砌体。断面较窄不易绘出图例线时，可涂红

序号	名称	图例	备注
8	耐火砖		包括耐酸砖等砌体
9	空心砖		指非承重砌体
10	饰面砖		包括铺地砖、马赛克、陶瓷锦砖、人造大理石等
11	焦渣、矿渣		包括与水泥、石灰等混合而成的材料
12	混凝土		1.本图例指能承重的混凝土及钢筋混凝土 2.包括各种强度等级、骨料、添加剂的混凝土
13	钢筋混凝土		3.在剖面图上画出钢筋时，不画图例线 4.断面图形小，不易画出图例线时，可涂黑
14	多孔材料		包括水泥珍珠岩、沥青珍珠岩、泡沫混凝土、非承重加气混凝土、软木、蛭石制品等
15	纤维材料		包括矿棉、岩棉、玻璃棉、麻丝、木丝板、纤维板等
16	泡沫塑料材料		包括聚苯乙烯、聚乙烯、聚氨酯等多孔聚合物类材料
17	木材		1.上图为横断面，上左图为垫木，木砖或木龙骨 2.下图为纵断面
18	胶合板		应注明为×层胶合板

**剖切平面的选择：**一般要使剖切平面平行于基本投影面，从而使截面的投影反映实形。

**线型要求：**剖开后形体的所有可见轮廓线均用粗实线绘制，不可见轮廓线（虚线）一般省略不画，但如果剖面图上不表达该不可见轮廓线而无法确定形体的形状时，则仍应画上虚线。

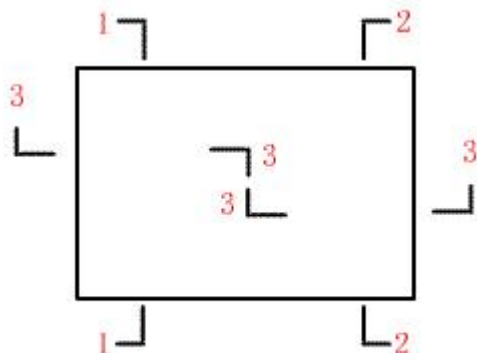


图7-2 剖切符号标注

**剖切符号：**剖切符号由剖切位置线（亦称剖切线）、投射方向线及编号组成。剖切位置线用一组不穿越图形的粗实线表示，一般长度为 6-10mm；在剖切线的两端用另一组垂直于剖切线的短粗实线表示投射方向，它就是投射方向线，一般长度为 4-6mm，并在该短线方向用数字注写剖切符号的编号。注意机械制图与土木制图的不同。

**剖面图图名注写：**以剖面编号来命名的，例如 1—1 剖面图、4—4 剖面图等，它应注写在剖面图的下方。

## 二、剖视图的种类

### 1. 全剖面图

用剖切平面将物体完全剖开后所得到的视图称为全剖面图。全剖视图主要用于表达内部形状比较复杂而其外型比较简单的形体。如图 12—6 的正面投影、图 12—8 的侧面投影、图 12—10 支架的正面投影。

### 2. 半剖视图

当物体具有对称平面时，在垂直于对称平面的投影面上的投影所得到的图形，可以对称中心线为界，一半画成剖视图以表达内部结构，另一半画成视图以表达外形，这种图称为半剖视图。如图 12—8、图 12—11。

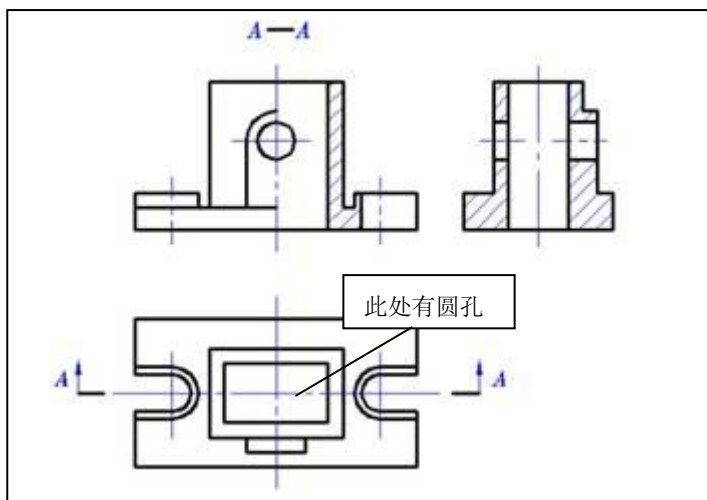


图 12—8

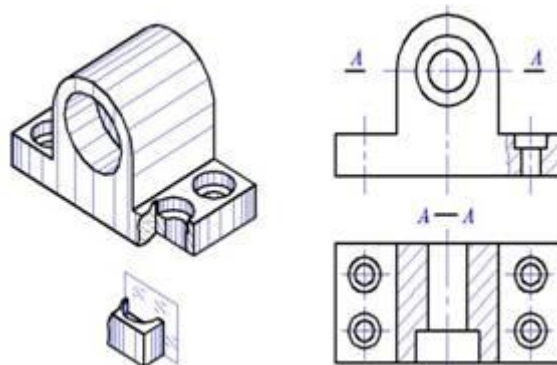


图 12—9

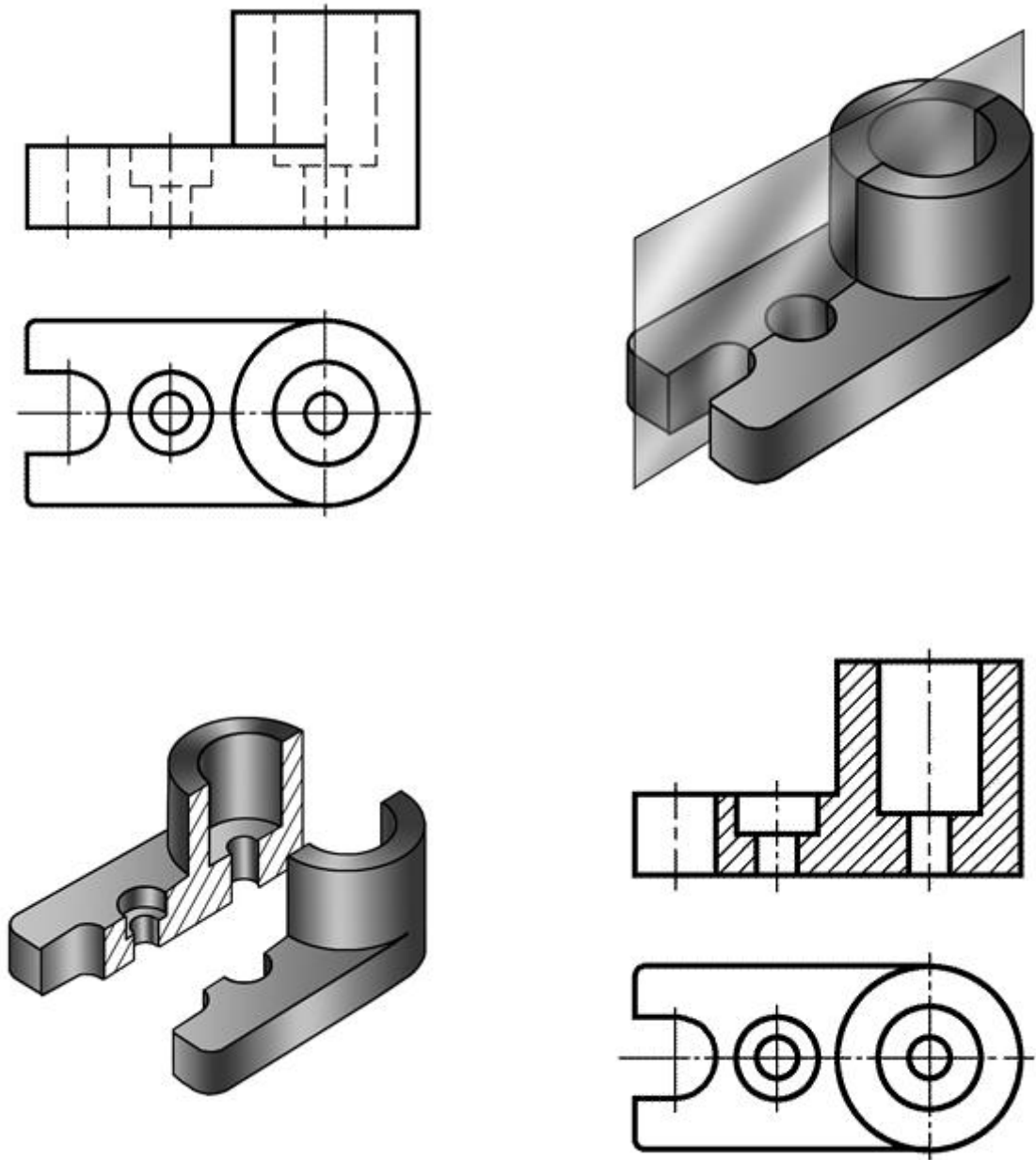


图 12—10 支架的全剖

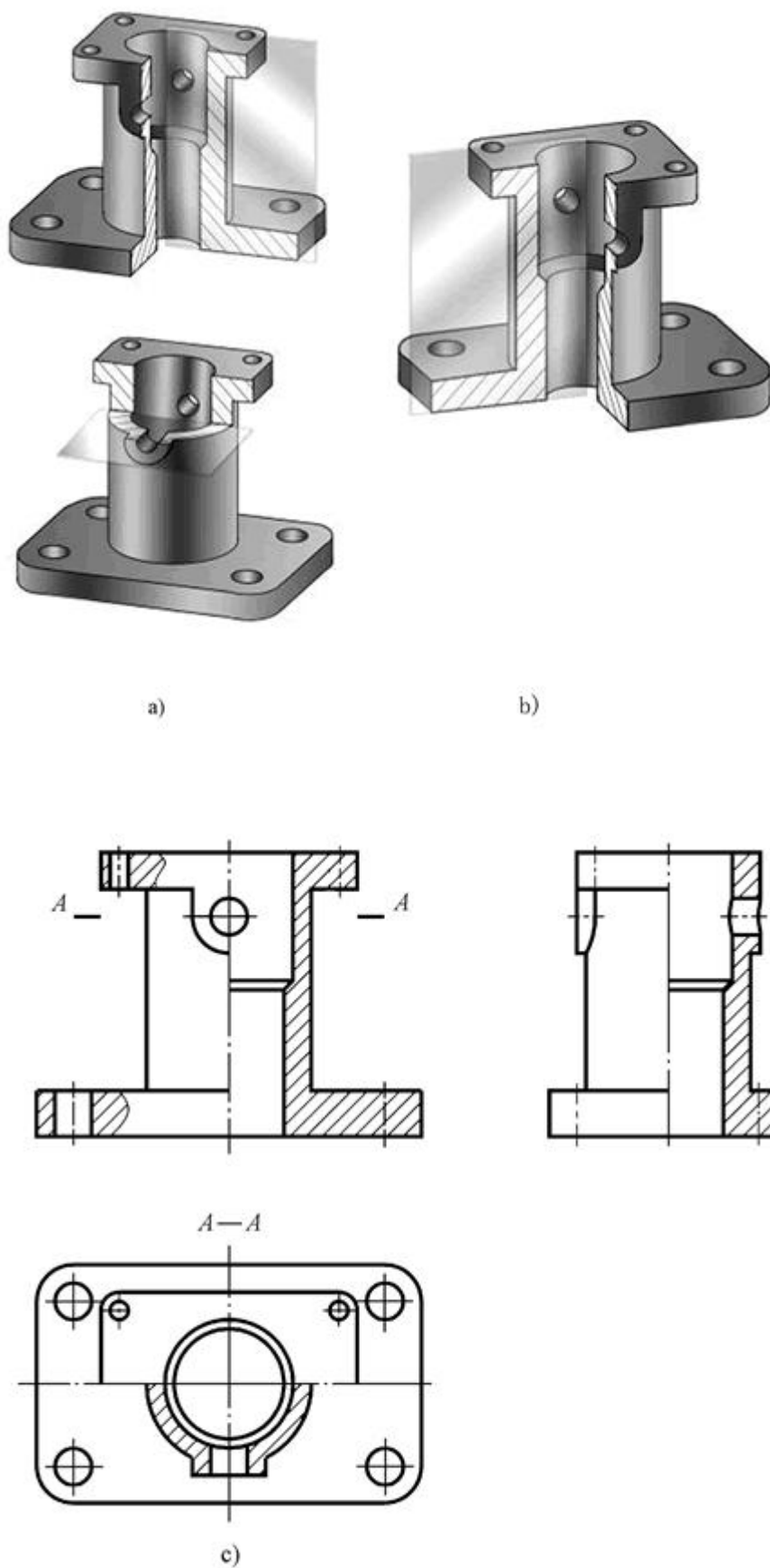


图 12—11

### 3. 局部剖面图

当需要表达物体的内部结构，又需要表达物体的外形，而物体不对称，不能用半剖视的方法，则可以采用局部剖视的方法。用剖切平面将物体剖开，把需表达的物体的内部的前方移去，但保留其它部分的外形。剖开部

分和保留部分用波浪线隔开。如图 12—8、图 12—11。

注意：（1）波浪线表示物体的断裂痕迹，因此只有在有断裂处才有波浪线；

（2）局部剖开部分若具有代表性，则其他几处仅画出轴线。

#### 4. 几个平行的剖切平面

阶梯剖：用两个或两个以上相互平行，无重叠的剖切平面剖开物体后得到的剖视图。如图 12—12。

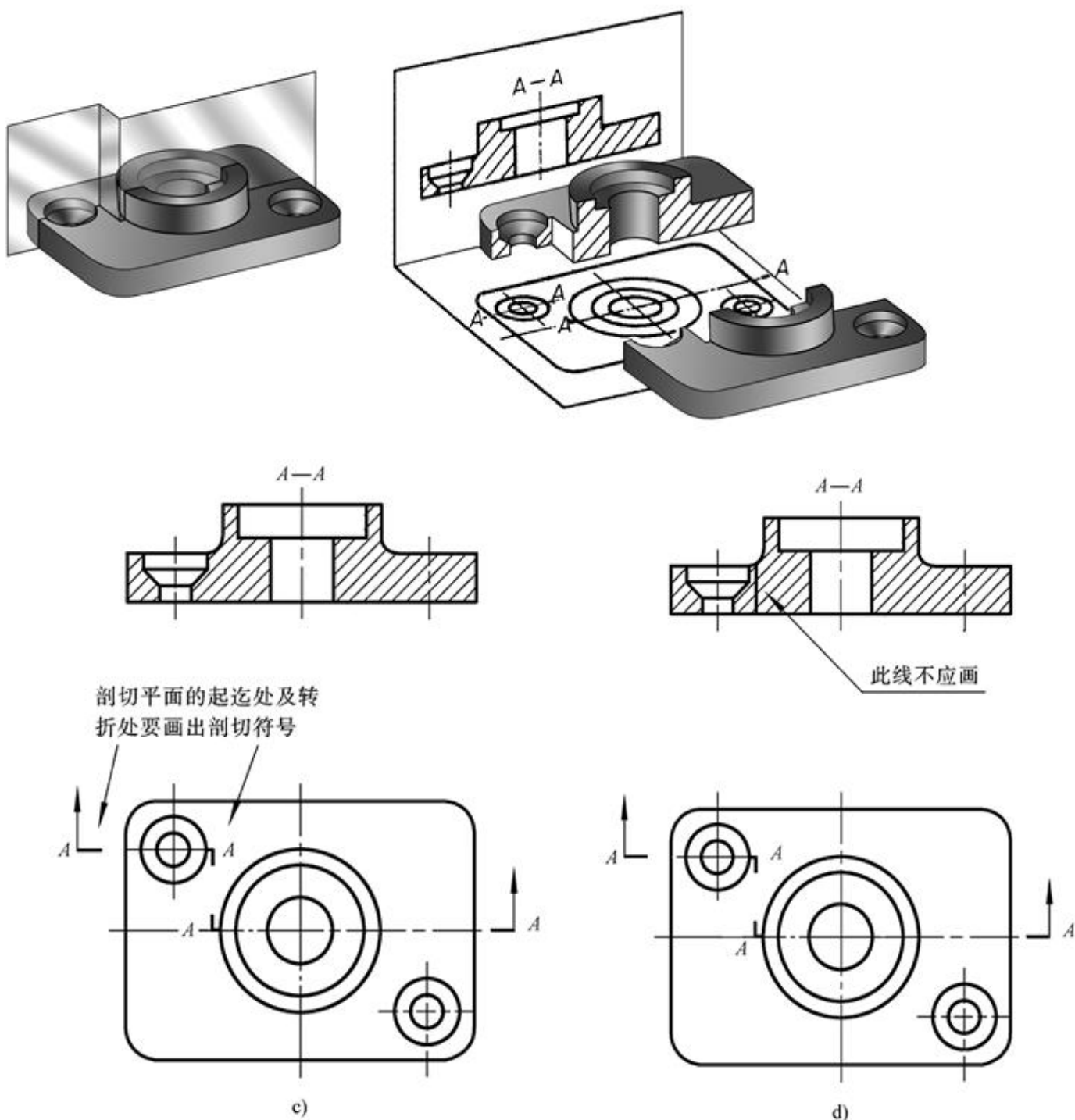


图 12—12

#### 5. 旋转剖（如图 12—13）

#### 6. 分层剖

分层剖切的剖面图，应按层次以波浪线将各层隔开，波浪线不应与任何图线重合(如图 12—14)。

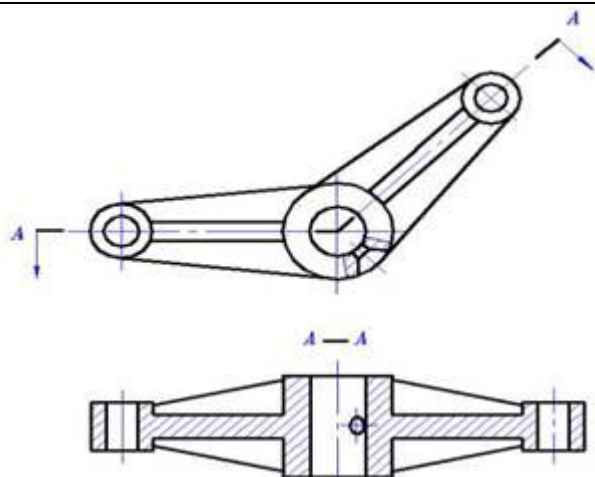


图 12—13

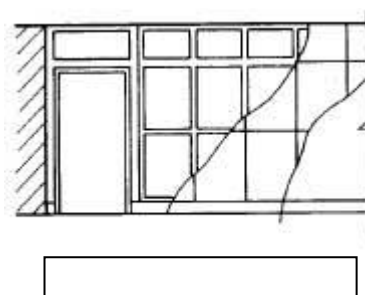


图 12—14

### 三、剖视图中的尺寸标注

当遇到半剖面图，因图形不完整而造成尺寸组成欠缺时（如图 12—15），在尺寸组成完整的一侧注写尺寸，尺寸数字按图形完整的大小注写，而只将尺寸线稍微画过对称中心即可。在剖面符号区域内注写尺寸数字时，应将剖面线断开。

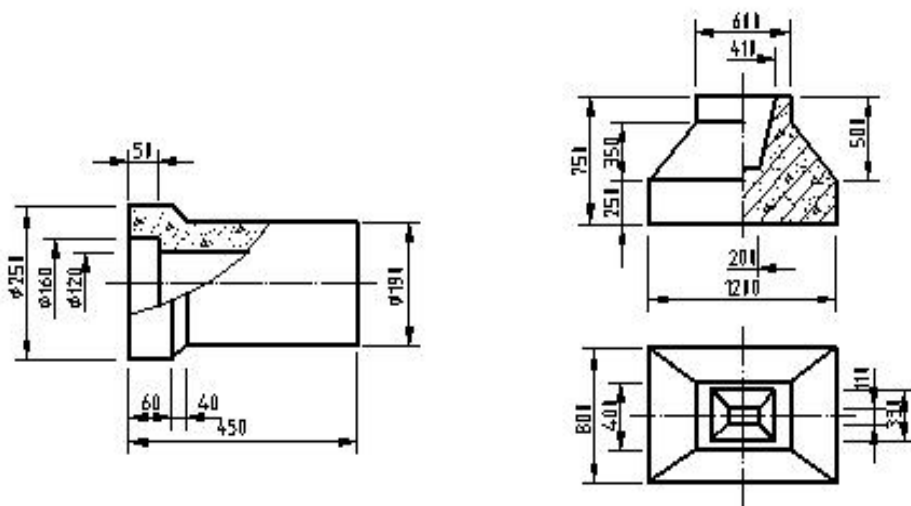


图 12—15

## §12.3 截面图（断面图）

### 一、截面图的概念及画法

假想用剖切平面将物体切断，仅画出物体与剖切平面接触部分及断面材料符号的图形称为截面图。（如图 12—16）。

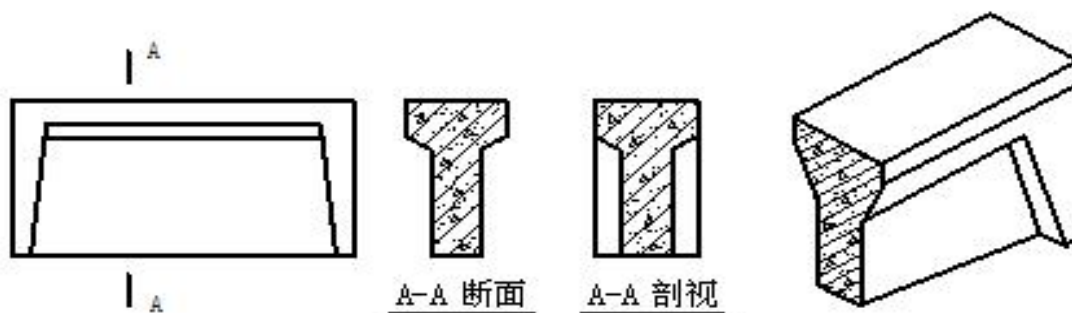


图 12—16

截面图只画出形体被剖切后截面的投影，而剖面图要画出形体被剖开后整个余下部分的投影。

截面图中只画剖切位置线，不画剖切方向线，其剖切后的投影方向用截面编号的注写位置来表示。编号写在哪一侧表示就向哪一方向投影。如编号写在剖切位置线的下方，表示向下投影；编号写在剖切位置线的左方，表示向左投影。截面图中图名不出现“截面”字样，而剖面图的图名中要出现“剖面”字样。

## 二、截面图的种类

移出断面图（如图 12—17）

重合断面图（如图 12—18、图 12—19）

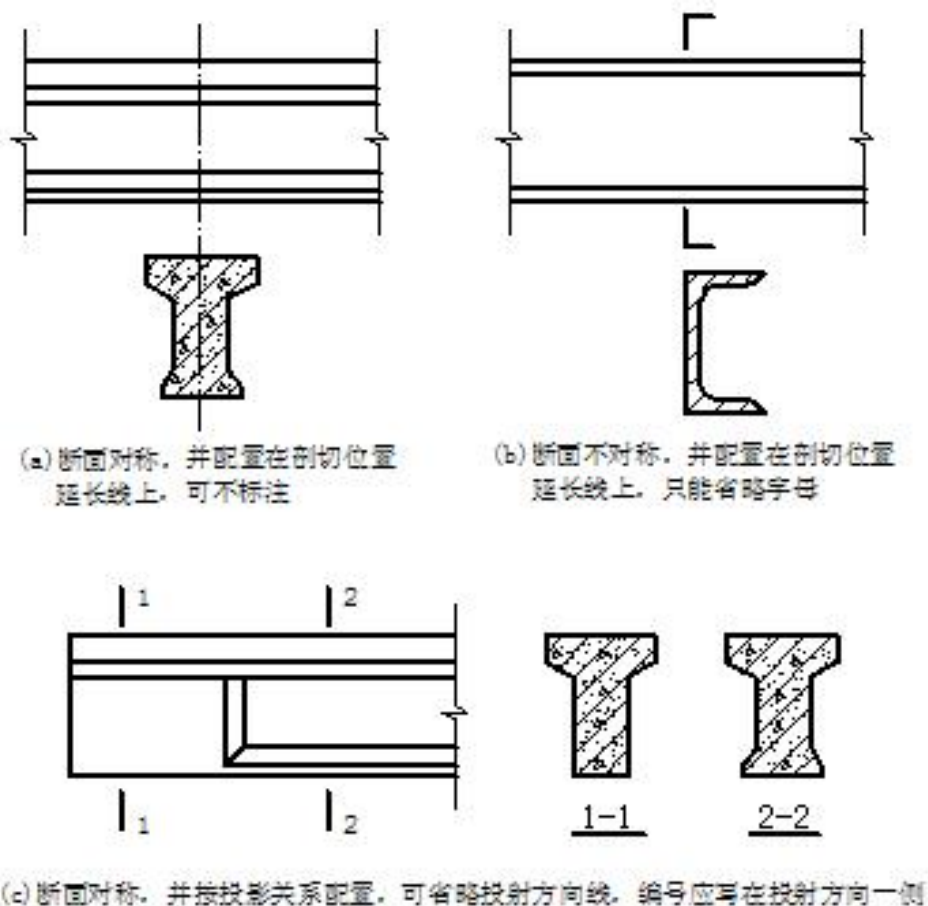


图 12—17

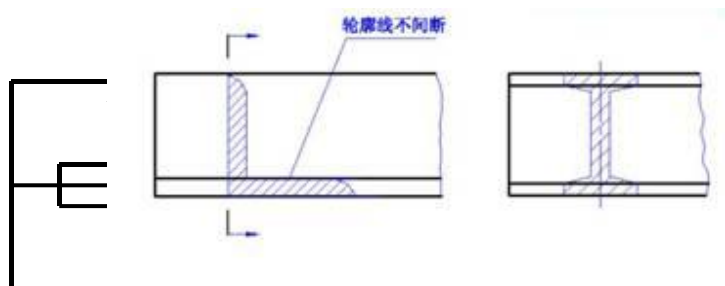


图 12—18

图 12—19

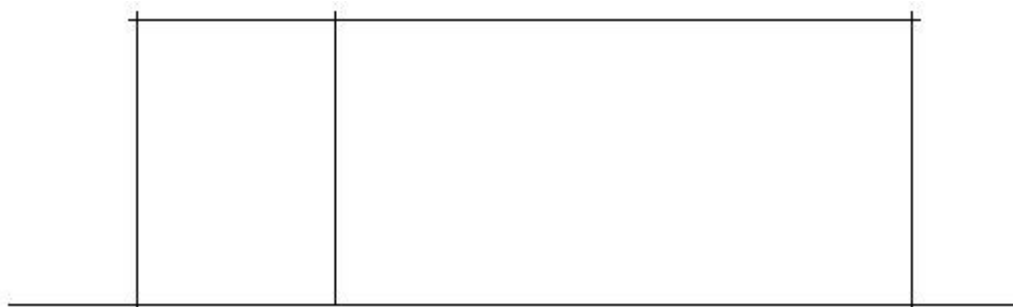
## §12.3 简化画法

自学。

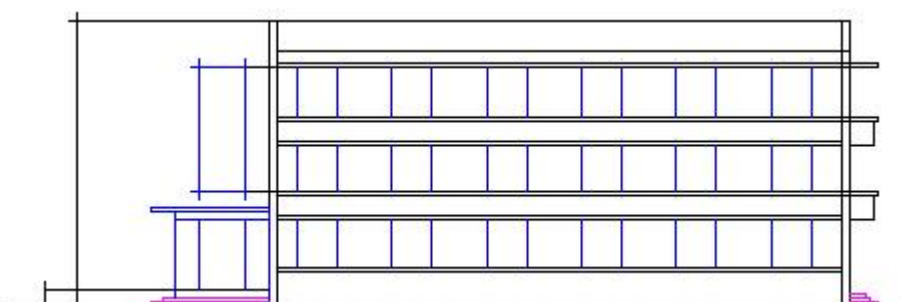
6. 经过检查无误后，擦去多余的作图线，按施工图的要求加深图线。

### 三、绘制立面图

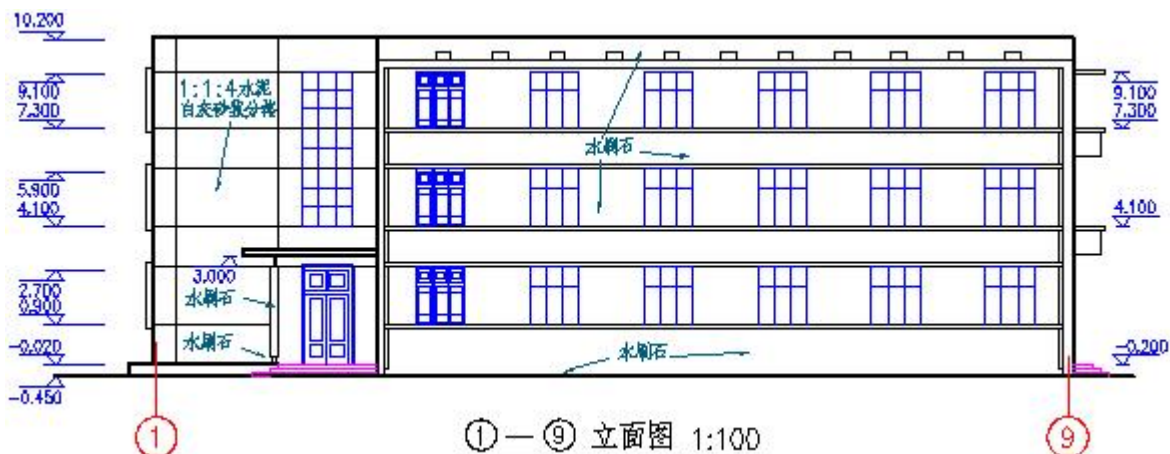
1. 绘制室外地坪线、外墙轮廓线和屋面线。



2. 绘制檐口、门窗洞、窗台、雨篷、阳台、花池、花格窗、雨水管等。



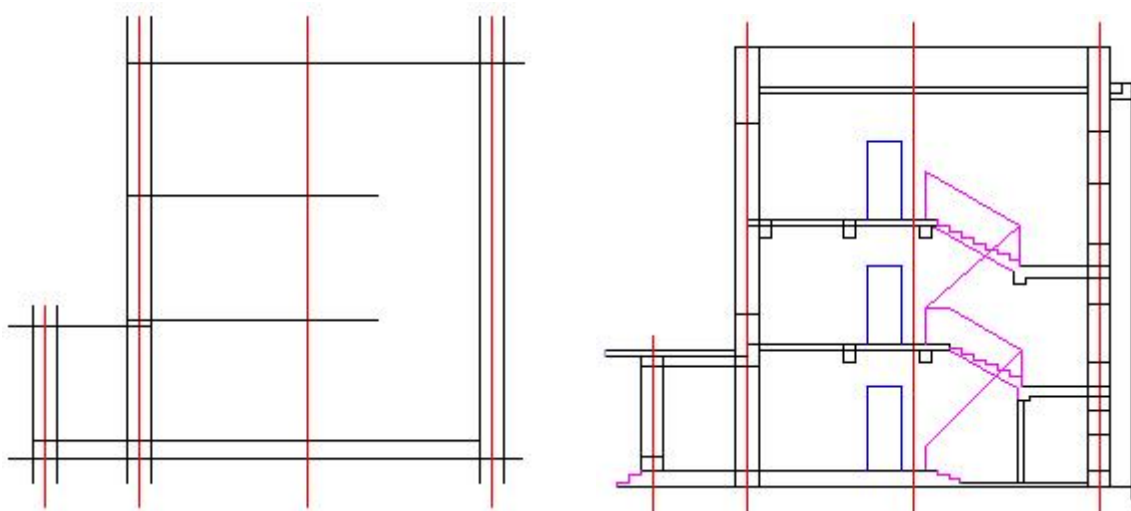
3. 经过检查无误后，擦去多余作图线，按施工要求加深图线，画出少量门窗扇、装饰、墙面分格线、轴线，并标注标高、写图名、比例及有关文字说明。



为了加强图面效果，使外形清晰、重点突出、层次分明，在立面图上往往选用各种不同的线型。习惯上屋脊和外墙等最外轮廓线用粗实线；勒脚、窗台、门窗洞、檐口、阳台、雨篷、柱、台阶和花池等轮廓线用中实线；门窗扇、栏杆、雨水管和墙面分格线等用细实线。

### 四、绘制剖面图

1. 绘制轴线、室内外地坪线、楼面线和顶棚线，并画墙身。
2. 绘制门窗洞、楼梯、梁板、雨篷、檐口、屋面、台阶等。



3. 按施工图要求加深图线，画材料图例，注写标高、尺寸、图名、比例及有关文字说明。

