

教 案

2025-2026 学年第二学期

课程名称 虚拟仪器与仿真技术

专业班级 机器人 241、241 (3+) 1 组

总学时数 36 学时

任课教师 袁桂琦

课程基本信息

课程名称	虚拟仪器与仿真技术			
课程性质	专业基础课	学分	2	
学时	总学时：36 学时 其中：课堂讲授 0 学时； 课内实验 36 学时			
开课部门	机电工程系	任课教师	袁桂琦	
授课专业、班级	机器人 241、241 (3+)	开课学期	2025-2026 第二学期	
成绩评定	平时成绩占 <u>50</u> %，期末成绩占 <u>50</u> %	考核方式	考查	
选用教材	书 名	主 编	出版社	出版日期
	基于 LabVIEW 的应用程序设计	李晴 钱声强	高等教育出版社	2017.8
本课程在本专业人才培养方案中的地位和作用	《虚拟仪器与仿真技术》课程在工业机器人专业中扮演着关键的角色，该课程以虚拟仪器技术与计算机软、硬件系统相结合为主干，并配以具有较强实用性的软件实验，致力于拓宽学生的专业面，培养学生的实践动手能力。同时培养学生理论联系实际，开拓学生理论用于实践的方法和创新思路，提高学生解决实际问题的能力，为今后从事工程技术与科学研究工作打下坚实的基础。			
本课程教学目标	通过本课程的学习，使学生掌握虚拟仪器系统的基本构成及基本设计思想，学习应用图形化语言进行编程和设计，掌握 LabVIEW 软件的应用。以基于 LabVIEW 的虚拟仪器开发平台为基础，学习掌握 LabVIEW 编程环境、编程方法、数据采集、信号分析与处理等方面的内容。同时在掌握基本理论知识和编程方法的基础上，能够从测量问题的本身出发，通过题目分析、电路组成等设计合理的测量方案，利用数据采集卡和相应的硬件设施，解决实际测量问题。			
素质（思政）内容与要求	在《虚拟仪器与仿真技术》课程中融入思政内容，将科技伦理、社会责任感、创新精神以及爱国情怀等元素巧妙地穿插在各个章节中。			

学生用主要
参考资料

在学习通教师已录制有配套的实验操作视频供学习

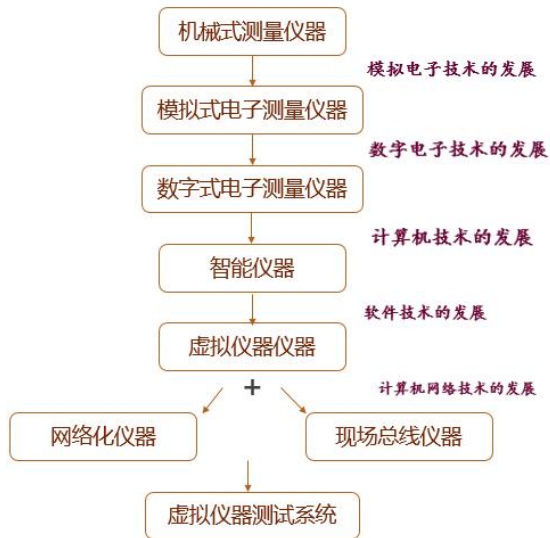
教案

教学周 课次	第 1 周	学时	2
教学章/ 模块/ 项目主题	虚拟仪器与 LabVIEW2013		
教学目标 【含知 识、能 力、素 养目 标】	1.1 虚拟仪器的概念 1.2 什么是 LabVIEW? 1.3 LabVIEW 可以做什么? 1.4 LabVIEW 的发展历程 1.5 如何学好 LabVIEW 1.6 LabVIEW 环境安装配置		
思政内容	<p style="text-indent: 2em;">思政融入点：介绍虚拟仪器技术的发展历程时，强调我国在该领域的自主创新和突破，激发学生的民族自豪感和爱国情怀。</p> <p style="text-indent: 2em;">示例：提及我国在虚拟仪器技术上的重要成果，如自主研发的虚拟仪器平台，以及在国际上的影响力。</p>		
教学条件	机房与教学平台、软件 LabVIEW		
教学重点	LabVIEW 环境安装配置		
教学难点	LabVIEW 环境安装配置		
教学组织过程设计 (含内容、方法、环节、板书、线上线下教学组织衔接等)			时间 (分)
1.虚拟仪器、LabVIEW 发展史的讲解 2.LabVIEW 应用领域的讲解 3.LabVIEW 环境安装配置讲解			90
<p>教学小结：本节课主要让学生了解虚拟仪器这门课成的内容和学习方法，了解虚拟仪器的发展历史和当前的应用现状。</p>			
<p>学习成果（作业等）：安装配置自己的电脑</p>			
教学内容			

(科学、合理、系统、逻辑、全面的陈述教学内容体系。建议以课程组团队完成，对不同教师所上同一门课程教案的教学内容部分应是一样的)

首先出现的是机械式的测量仪器：摆钟、机械钟表、手表（上发条的表）、秒表、温度计、体温计、天平、体重秤、水表、气表、电表

他们都属于机械式的仪器



读数由人工完成，人为误差较大，且效率低，功能单一。石英手表（用电池供电），石英钟，指针万用表：测量电压电流电阻，模拟示波器：把电信号转换为图像，电压电流频率都能测，模拟式频，分析仪：测量电信号频谱的，高频信号发生器：是产生各种频率、波形的仪器

数字测量仪器测量精度、测量速度有了很大的提高。电子表、电子秒表、电子钟、数字温度计、红外数字温度计电子天平、电子秤、台式空气尘埃例子计数器、血液分析仪、台式数字万用表、数字存储示波器、数字频谱分析仪、网络分析仪

第四代仪器:智能仪器：要用到：RS232C 连接器（9 针）、RS232C 9-25 针转换器、GPIB 接口卡、GPIB 电缆。这些线缆干什么呢，是要连接仪器和计算机。**数据存储、数据运算、逻辑判断和自动化操作，具有一定的智能。**大家看到这时的仪器自身可以显示数据结果，连到电脑上，在电脑上也可以显示数据。这是虚拟仪器的前身，从仪器本身的界面——连接到电脑上，用软件可以显示数据。（这时在计算机上显示的数据可能就是通过一个串口工具显示的。）

传统仪器把所有软件和测量电路封装在一起，利用仪器前面板为用户提供一组有限的功能。我们用一台计算机，在计算机上通过软件编程得到一个类似仪器的面板（但其实他是软件），这个软件通过 I/O 接口连接仪器硬件，这样就形成了一个虚拟仪器系

统。虚拟仪器系统，他展现给用户的就是这个软件面板，所以他的功能完全由用户用软件自定义。其实就是虚拟仪器冲破了传统仪器固定的功能限定，用软件做面板，面板上有什么功能你来决定，然后把软件通过合适的接口连给相应的硬件就好了。所以我们说虚拟仪器是：软件即仪器。

❖ 虚拟仪器是一种概念仪器，迄今为止，业界还没有一个明确的国际标准和定义。

❖ 所谓的虚拟仪器，就是在以通用计算机为核心的硬件平台上，由用户设计定义，具有虚拟面板的一种计算机仪器系统。

❖ 虚拟仪器的核心——软件算法代替硬件电路；

❖ 虚拟仪器=总线模块+算法

❖ “虚拟”的含义

■虚拟的仪器面板

■由软件实现仪器的功能（软件就是仪器）。

教案

教学周 课次	第 2 周	学时	2
教学章/ 模块/ 项目主题	LabVIEW 工具的认知 2.1 实训项目：简单加减乘除应用		
教学目标 【含知 识、能力、 素养目 标】	1、LabVIEW 2018 启动界面 2、前面板和程序框图 3、控件选板、函数选板、工具选板等		
思政内容	思政融入点：在实训项目中，加入团队合作的元素，培养学生的团队协作能力和集体主义精神。 示例：分组完成简单加减乘除应用，强调团队间的沟通与协作		
教学条件	机房与教学平台、软件 LabVIEW		
教学重点	编辑前面板，编辑程序框图，调试 VI		
教学难点	调试 VI，数据类型的认识		
教学组织过程设计 (含内容、方法、环节、板书、线上线下教学组织衔接等)			时间 (分)
<p>控件选板在前面板显示，它包含创建前面板时可用的全部对象。控件选板中的基本常用控件可以以现代(modern)、经典(classic)和系统(system)三种风格显示。</p> <p>选择主菜单 View->Controls Palette 选项或右击前面板空白处就可以显示控件选板。</p> <p>函数选板只能在编辑程序框图时使用，与控件选板的工作方式大体相同。创建框图程序常用的 VI 和函数对象都包含在该选板中。</p> <p>选择 View->Functions Palette 或右击框图面板空白处就可以显示函数选板。</p> <p>在前面板和程序框图中都可以使用工具选板，使用其中不同的工具可以操作、编辑或修饰前面板和程序框图中选定的对象，也可以用来调试程序等。</p> <p>可以选择 View->Tools Palette 选项来显示工具选板</p> <p>LabVIEW 为用户提供了非常全面的帮助信息，有效地利用帮助信息是快速掌握 LabVIEW 的一条捷径。</p> <p>LabVIEW 提供了各种获取帮助信息的方法，包括实时上下文帮助(Show Context Help)、联机帮助、LabVIEW 范例查找器(Find Examples)、网络资源(Web Resources)等。</p>			90
学习成果(作业等)：实训项目：简单加减乘除应用			

教学内容

LabVIEW	文本语言
需死记硬背的东西少	函数众多，记忆要求高
有实时帮助，本地化好无语言障碍	无实时帮助，需要英语水平高
开发速度快，控件都为官方支持	开发速度慢，开发库众多，支持不统一
与嵌入式结合紧密，运行稳定	与嵌入式结合一般

控制 VI 程序的运行方式叫做“数据流”。

原则 1：只有当一个节点（函数或子 VI）的所有输入端的数据全部准备好才会执行

原则 2：一个节点（函数或子 VI）只有执行完成后才会向后输出数据



控件选板

序号	图标	子模板名称	功能
1		数值	数值的控制和显示。包含数字式、指针式显示表盘及各种输入框。
2		布尔	逻辑数值的控制和显示。包含各种布尔开关、按钮以及指示灯等。
3		字符串与路径	字符串和路径的控制和显示。
4		数组、矩阵与簇	数组和簇的控制和显示。
5		列表、表格和树	列表和表格的控制和显示
6		图形	显示数据结果的趋势图和曲线图。
7		下拉列表与枚举	下拉列表与枚举的控制和显示。
8		容器	可用于组合各种控件，或在当前VI的前面板上显示另一个VI的前面板。
9		I/O	输入/输出功能。于操作OLE、ActiveX等功能。

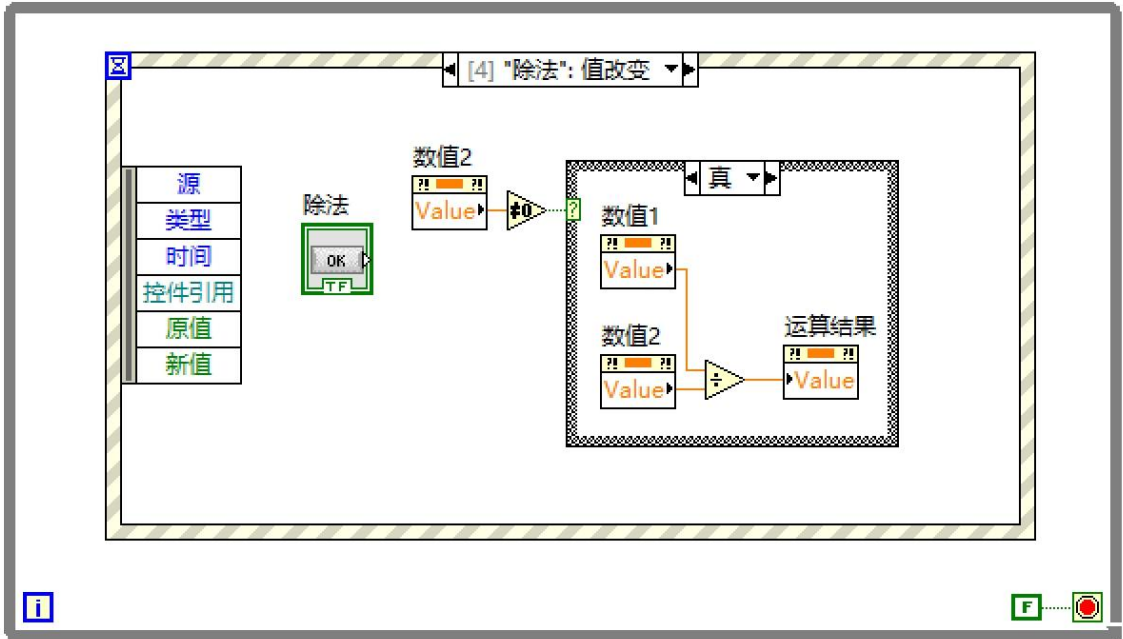
函数选板

序号	图标	子模板名称	功能
1		结构	包括程序控制结构命令，例如循环控制等，以及全局变量和局部变量。
2		数组	包括数组运算函数、数组转换函数，以及常数数组等。
3		簇、类与变体	有关于簇、类与变体VI的操作
4		数值	包括各种常用的数值运算，还包括数制转换、三角函数、对数、复数等运算，以及各种数值常数。
5		布尔	包括各种逻辑运算符以及布尔常数。
6		字符串	包含各种字符串操作函数、数值与字符串之间的转换函数，以及字符(串)常数等。
7		比较	包括各种比较运算函数，如大于、小于、等于。
8		定时	包括定时、时间转换、获取计算机时钟的时间和日期等
9		对话框与用户界面	包含各类对话框操作和用户界面的设置等
10		文件输入/输出	包括处理文件输入/输出的程序和函数。
11		波形	各种波形处理工具
12		应用程序控制	包括动态调用VI、标准可执行程序的功能函数。
13		同步	用于同步并行执行的任务并在并行任务间传递数据的各类操作
14		图形与声音	包括3D、OpenGL、声音播放等功能模块
15		报表生成	用于LabVIEW应用程序中报表的创建及相关操作。

项目：简单加减乘除的前面板：



程序框图：



教案

教学周 课次	第 3-4 周	学时	4
教学章/模块/ 项目主题	数值控件与函数的使用 实验项目：每日基础热量计算		
教学目标 【含知识、能力、素养目标】	掌握数值数据控件和函数的用法 掌握 LabVIEW 公式的编辑		
思政内容	思政融入点：结合健康减脂每日摄入热量计算器的设计，引导学生关注健康生活，培养健康的生活方式。 示例：在项目中加入健康饮食的知识普及，引导学生形成科学饮食观念。		
教学条件	机房与教学平台、软件 LabVIEW		
教学重点	公式运算编辑		
教学难点	公式运算编辑		
教学组织过程设计 (含内容、方法、环节、板书、线上线下教学组织衔接等)			时间 (分)
数据类型讲解、数值型计算函数			45
实验项目讲解：每日基础热量计算			45
学习成果（作业等）： 完成项目程序：每日基础热量计算			
教学内容			

一、项目来源（背景）

一个寒假，从 158 斤进化到 165 斤的小胡老师，在这个暑假，又进化到了 174 斤！严重影响身体健康健康，急需减肥！

众所周知，减肥 7 分节食，3 分运动。像我不运动，那就只能靠节食。

问题解决：该吃多少的量？怎么吃？才能健康的减肥？

毕业设计课题推荐：基于 LabVIEW 的减肥热量控制系统

二、网络资料查询

一.基础消耗热量：

基础消耗热量就是即使在不做任何运动情况下，身体各组织进行正常生命活动所消耗的热量，比如呼吸、大脑思考等。

计算公式：

男性： $10 \times \text{体重 (kg)} + 6.25 \times \text{身高 (cm)} - 5 \times \text{年龄} + 5$

女性： $10 \times \text{体重 (kg)} + 6.25 \times \text{身高 (cm)} - 5 \times \text{年龄} - 161$

举例：假如小红（女）年龄22岁,身高160cm,体重60kg.那么她的基础消耗热量是：

$10 \times 60 + 6.25 \times 160 - 5 \times 22 - 161 = 1329$ 千卡/天

三、数据类型分析

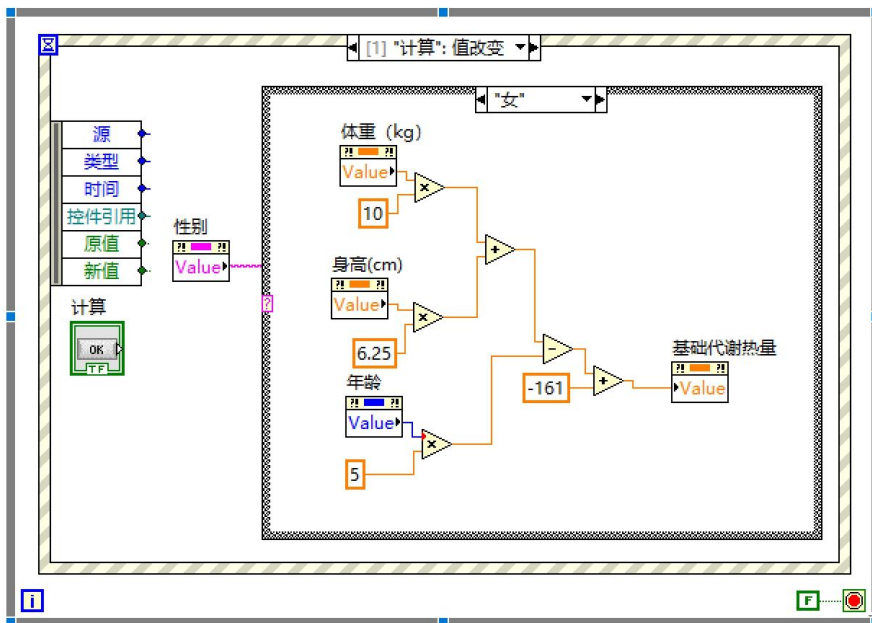
本项目用到不同的变量类型，学会分析输入/输出的数据类型

变量	数据类型	C语言	LabVIEW
体重	数值型（浮点型）	float	橙色
身高	数值型（浮点型）	float	橙色
年龄	数值型（整型）	int	蓝色（注意长度）
性别	布尔型、字符型	sbit (C51) , char	绿色、粉色
基础代谢热量	数值型（浮点型）	float	橙色

操作完成项目：简单加减乘除的前面板：



程序框图:

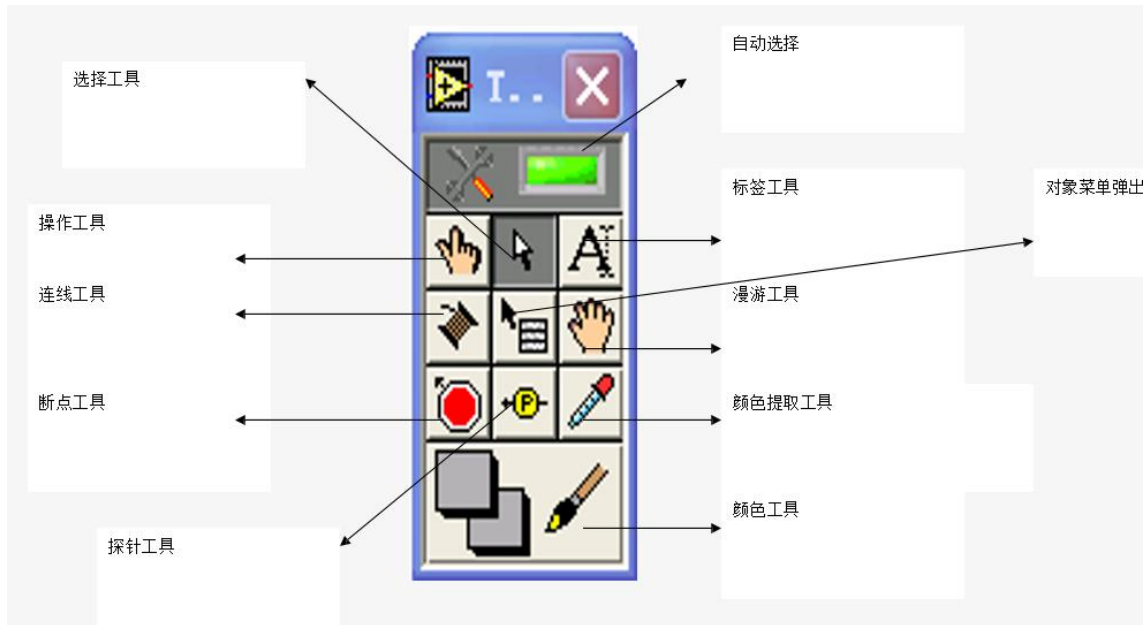


教案

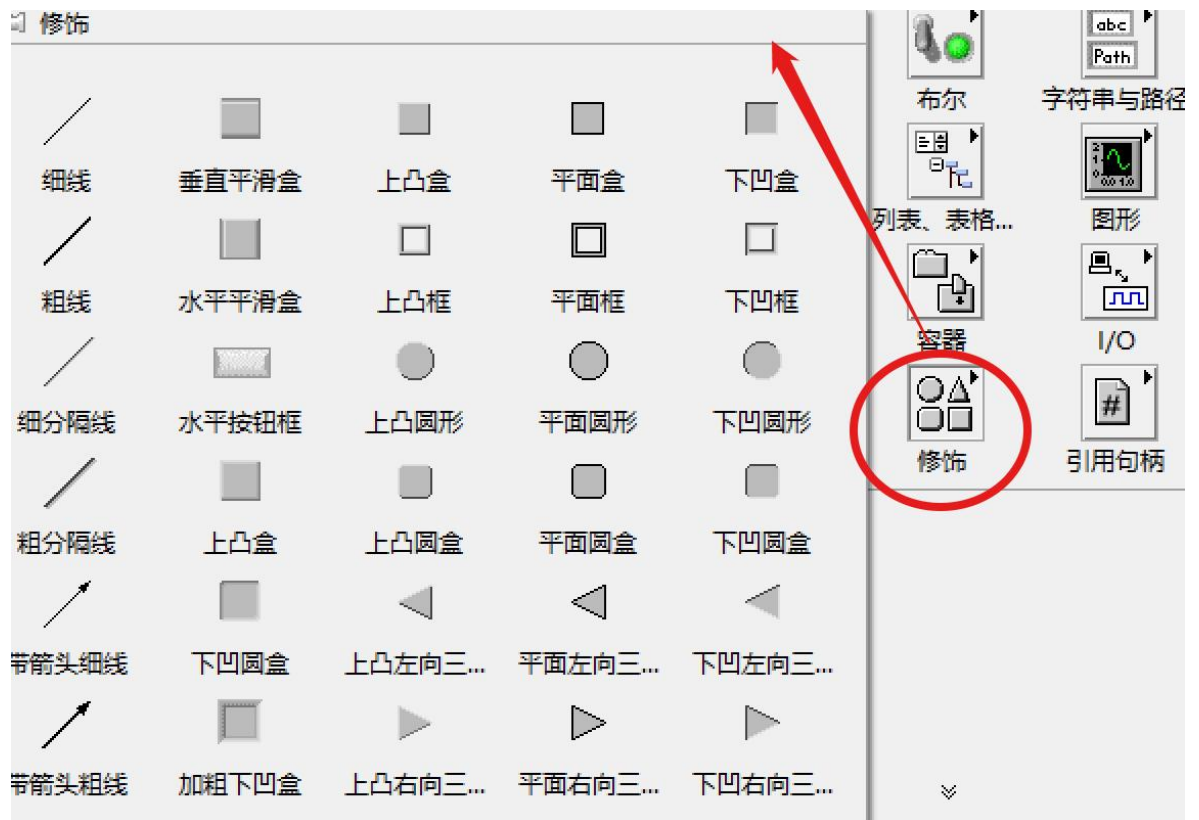
教学周 课次	第 5 周	学时	2
教学章/模块/ 项目主题	前面板装饰 实验项目完善：健康减脂每日摄入热量计算器		
教学目标 【含知识、能力、素养目标】	掌握前面板的装饰技巧，美化界面 掌握工具选板的使用		
思政内容	思政融入点：在完善计算器设计的过程中，融入美学教育，提升学生的审美情趣和文化素养。 示例：引导学生设计美观且实用的界面，体现科技与艺术的结合。		
教学条件	机房与教学平台、软件 LabVIEW		
教学重点	装饰控制的使用、工具选板的使用		
教学难点	装饰控制的使用、工具选板的使用		
教学组织过程设计 (含内容、方法、环节、板书、线上线下教学组织衔接等)			时间 (分)
讲解前面板装饰控件、工具选板			45
实验项目讲解：健康减脂每日摄入热量计算器			45
学习成果（作业等）： 完成项目程序：每日基础热量计算			
教学内容			

一、工具选板的调用

一般设置“自动选择”，可以智能切换以下多种选择工具
改变控件颜色，选择颜色工具

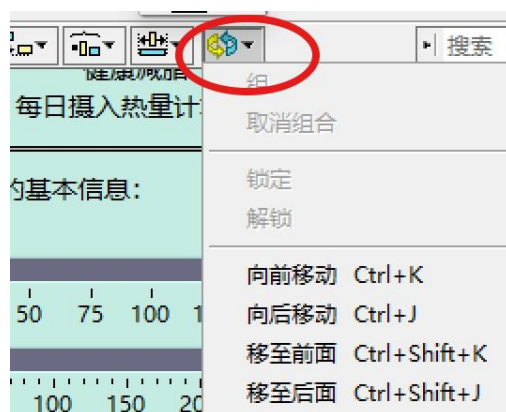


二、前面板—“修饰”控制



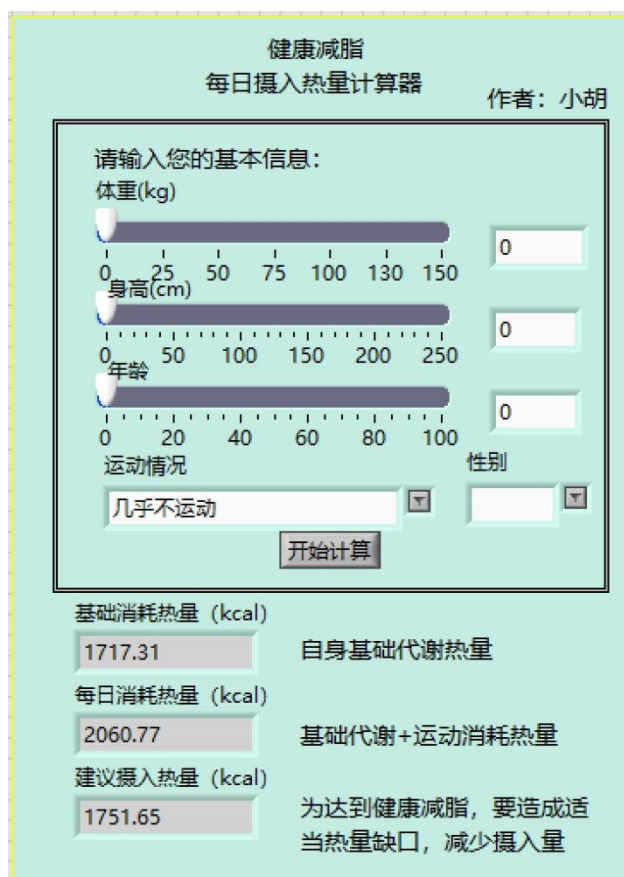
修饰控件只能用于外观设计，选择想要的图形拖进前面板即可，并可以调整其大小。
修饰控件没用附件功能，不能编辑函数功能。

三、位置关系调整



操作完成项目：健康减脂每日摄入热量计算器

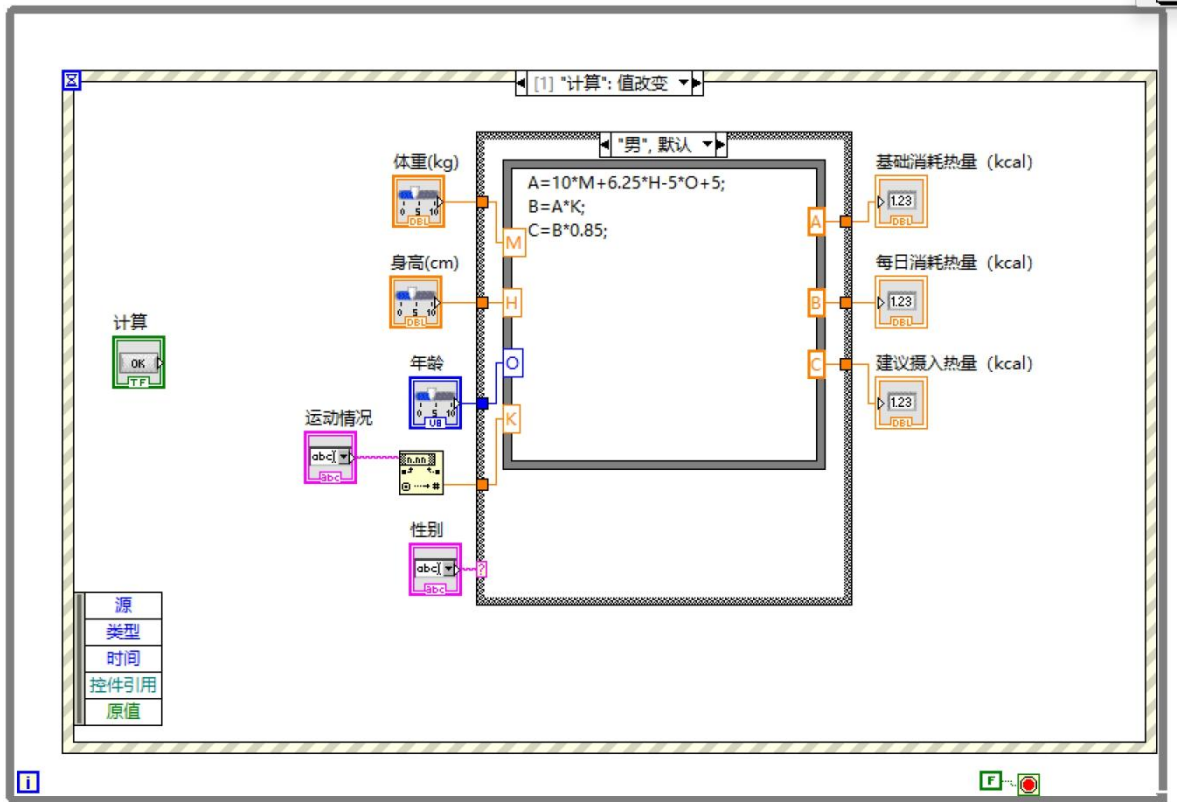
前面板：



The image shows the front panel of a calculator titled '健康减脂 每日摄入热量计算器' (Healthy Fat Loss Daily Intake Calculator) by '作者：小胡' (Author: Xiao Hu). The interface is light green and contains the following elements:

- Input section: '请输入您的基本信息：' (Please enter your basic information:). It includes sliders for '体重(kg)' (Weight), '身高(cm)' (Height), and '年龄' (Age), each with a corresponding input box. Below these are dropdown menus for '运动情况' (Exercise status) set to '几乎不运动' (Almost no exercise) and '性别' (Gender).
- Buttons: A '开始计算' (Start Calculation) button.
- Output section: Three rows of results, each with a value in a box and a label:
 - 基础消耗热量 (kcal): 1717.31 自身基础代谢热量 (Basic consumption heat (kcal): 1717.31自身基础代谢热量)
 - 每日消耗热量 (kcal): 2060.77 基础代谢+运动消耗热量 (Daily consumption heat (kcal): 2060.77基础代谢+运动消耗热量)
 - 建议摄入热量 (kcal): 1751.65 为达到健康减脂，要造成适当热量缺口，减少摄入量 (Recommended intake heat (kcal): 1751.65为达到健康减脂，要造成适当热量缺口，减少摄入量)

程序框图:



教案

教学周 课次	第 6 周	学时	2
教学章/模块/ 项目主题	2.4 实训项目：随机数与数字炸弹游戏		
教学目标 【含知识、能力、素养目标】	掌握随机产生一个数值的方法 掌握控件的制作步骤		
思政内容	思政融入点：通过游戏设计，培养学生的逻辑思维能力和解决问题的能力，同时强调公平竞争和诚信原则。 示例：在游戏中设置规则，强调遵守规则的重要性，培养学生的诚信意识。		
教学条件	机房与教学平台、软件 LabVIEW		
教学重点	随机产生范围在 A-B 的整数、控件制作		
教学难点	随机产生范围在 A-B 的整数		
教学组织过程设计 (含内容、方法、环节、板书、线上线下教学组织衔接等)			时间 (分)
讲解随机 0-1 函数的使用，并利用其产生 A-B 的数			45
实验项目讲解：健康减脂每日摄入热量计算器			45
学习成果（作业等）：完成项目程序随机数与数字炸弹游戏			
教学内容			

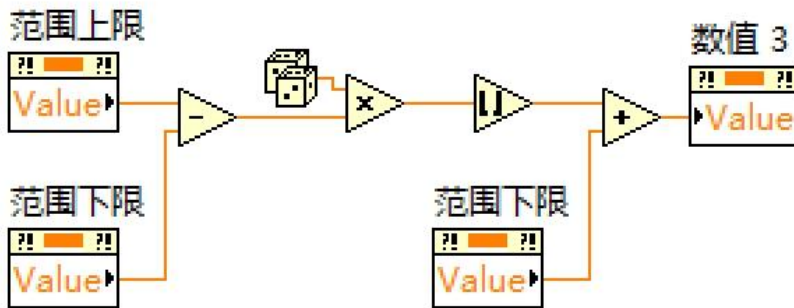
一、随机函数说明

随机产生 0-1 的数 i ;



若随机产生下限范围 A ~ 上限范围 B 的整数

利用公式 $A+i*(B-A)$ ，并向下取整



二、控件制作

准备好两张状态的照片，例如：

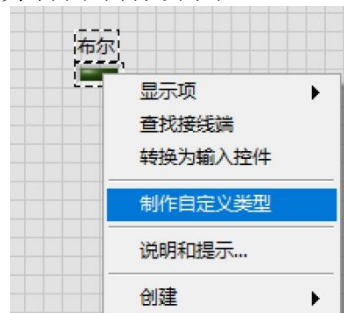


皮卡丘亮.png



皮卡丘灭.png

选择一个 灯泡控制，右键，并打开制作界面



把灯亮跟灯灭的照片，替换成准备好的图片即可：

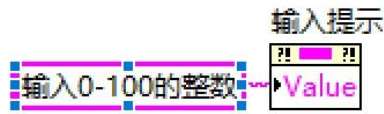
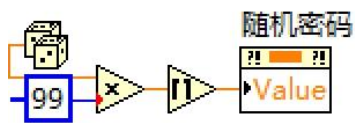


操作完成项目：数字炸弹游戏

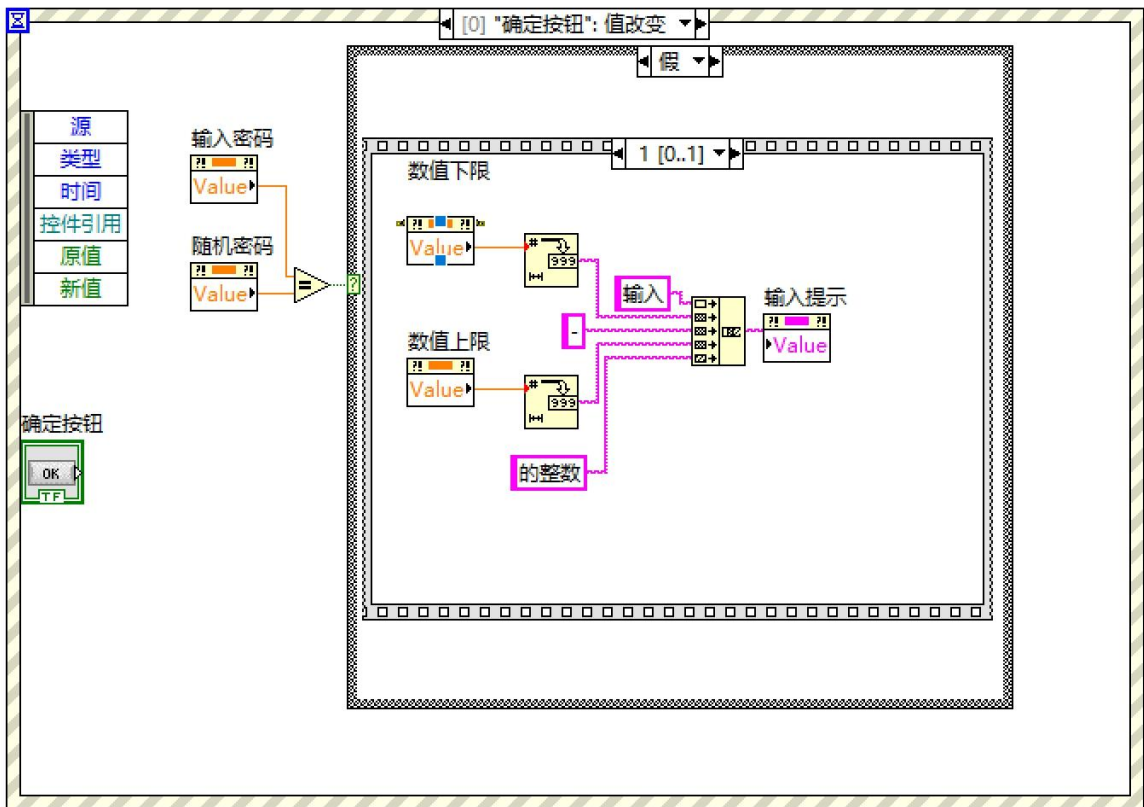
前面板：



程序框图：



初始化代码（部分）

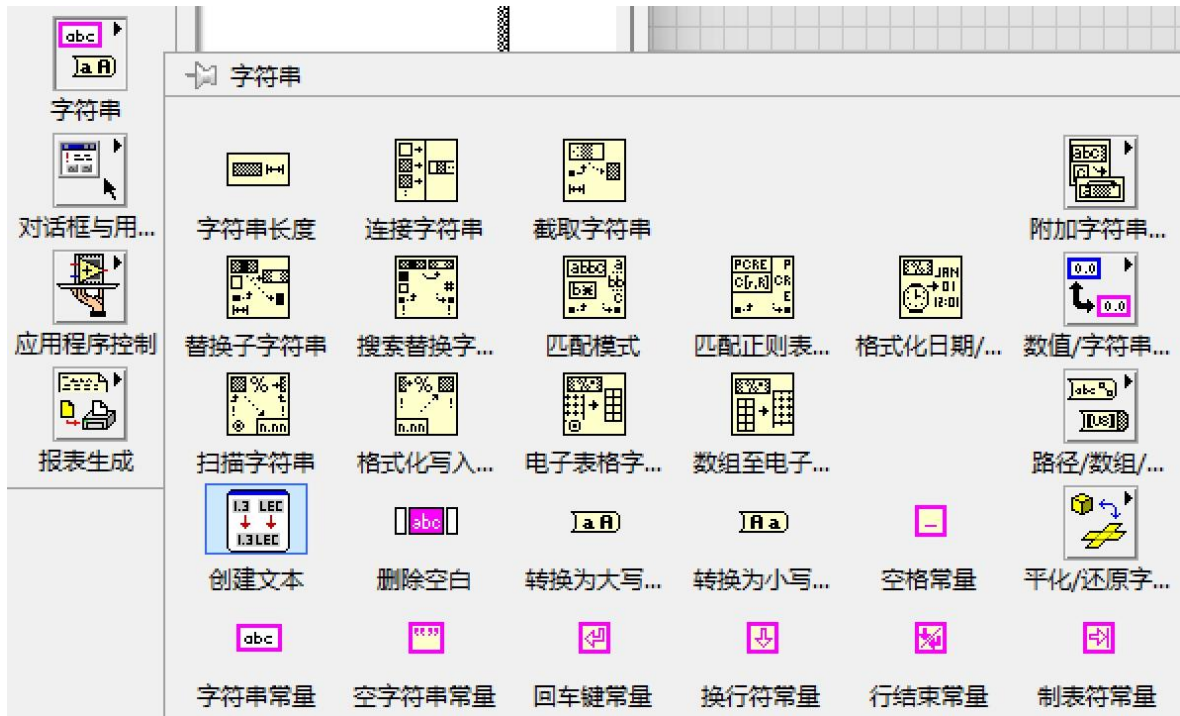


主程序代码

教案

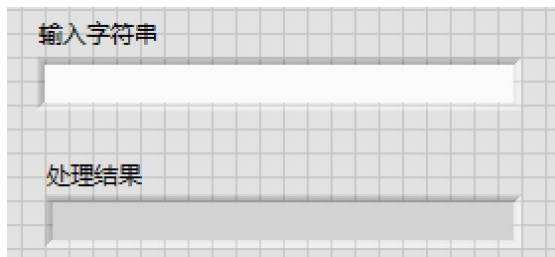
教学周 课次	第 7 周	学时	2
教学章/模块/ 项目主题	3.1 字符串常用函数使用 项目练习：敏感词汇检测		
教学目标 【含知识、能力、素养目标】	1、掌握字符串各函数的功能 2、能用字符串函数完成简单项目		
思政内容	思政融入点：在敏感词汇检测项目中，引导学生认识到网络言论的责任与自由，培养网络道德。 示例：讨论网络言论的规范，强调文明上网的重要性。		
教学条件	机房与教学平台、软件 LabVIEW		
教学重点	字符串各函数的使用		
教学难点	字符串各函数的使用		
教学组织过程设计 (含内容、方法、环节、板书、线上线下教学组织衔接等)			时间 (分)
讲解字符串各函数的功能			45
实验项目讲解：敏感词汇检测			45
学习成果（作业等）：敏感词汇检测（判断字符串长度，并把里面的'SB'改为'LabVIEW'			
教学内容			

内容介绍：字符串常见函数一览表



操作完成项目：敏感词汇检测（判断字符串长度，并把里面的'SB'改为'LabVIEW'）

前面板：



程序框图：

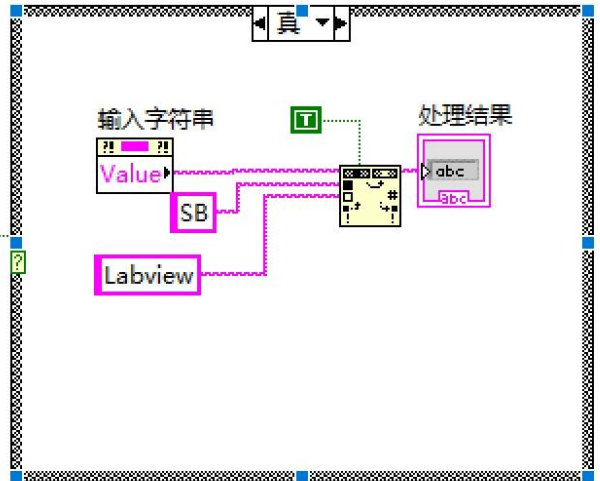
输入字符串



输入字符串



10

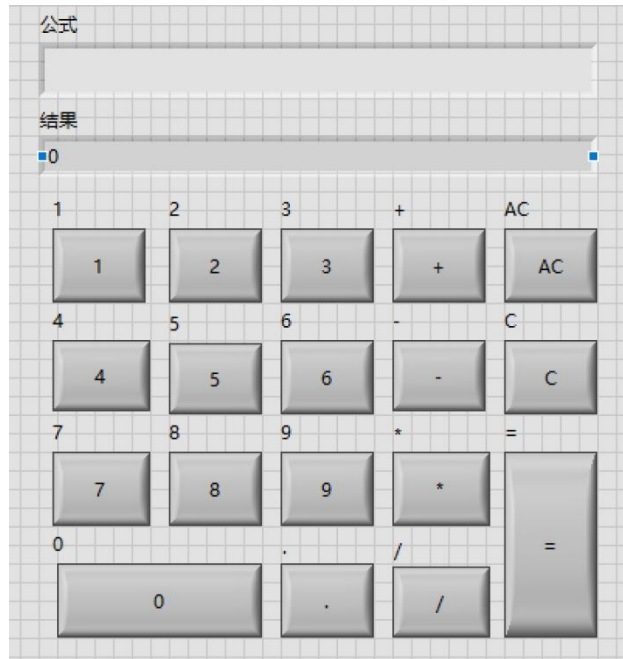


教案

教学周 课次	第 8 周	学时	2
教学章/模块/ 项目主题	3.3 计算器--按键输入		
教学目标 【含知识、能力、素养目标】	1、完成按键输入数字的方法 2、将字符串转为数值		
思政内容	思政融入点：通过计算器设计，培养学生的耐心和细致的工作态度，同时强调用户体验的重要性。 示例：在设计过程中，引导学生考虑用户需求，提升产品的用户体验。		
教学条件	机房与教学平台、软件 LabVIEW		
教学重点	字符串转为数值		
教学难点	字符串转为数值		
教学组织过程设计 (含内容、方法、环节、板书、线上线下教学组织衔接等)			时间 (分)
讲解按钮输入字符串的方法，并转为数值型			45
实验项目讲解：计算器--按键输入			45
学习成果（作业等）：计算器--按键输入			
教学内容			

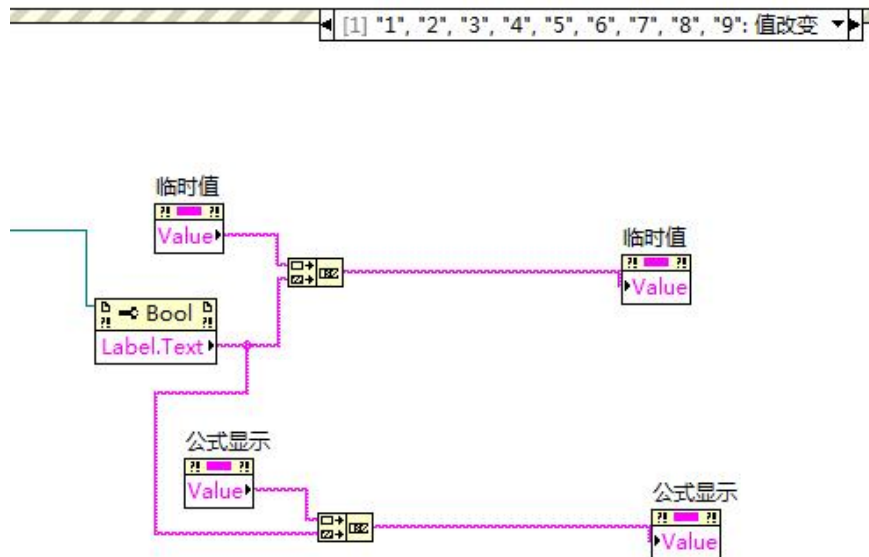
操作完成项目：计算器--按键输入

前面板放置：

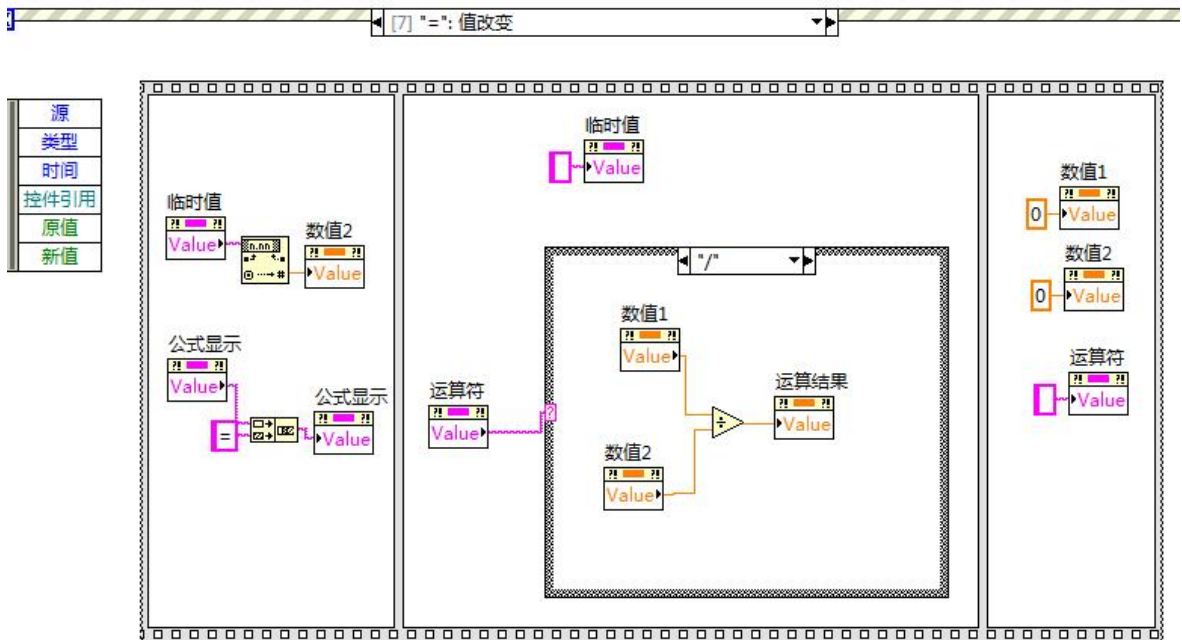


程序框图：

- 1、完成 1-9 按钮的数字输入功能
- 2、数字 0 输入，小数点输入



4、用顺序结构完成计算功能。注意图形化编程是并行运算，有时需要使用顺序结构才能保证逻辑不会出错。



教案

教学周 课次	第 9 周	学时	2
教学章/模块/ 项目主题	3.4 计算器--其他功能实现		
教学目标 【含知识、能 力、素养目标】	1、完成项目练习：计算器各功能实现 2、对计算器进行装饰美观调整		
思政内容	思政融入点：鼓励学生发挥创新思维，设计具有特色的功能，培养创新精神。 示例：鼓励学生提出创新性的功能设计，如语音输入、手写识别等。		
教学条件	机房与教学平台、软件 LabVIEW		
教学重点	计算器其他功能的思考与实现		
教学难点	计算器其他功能的思考与实现		
教学组织过程设计 (含内容、方法、环节、板书、线上线下教学组织衔接等)			时间 (分)
讲解计算器的其他功能，如删除、清空等，以及程序设计			45
实验项目讲解：计算器--其他功能实现			45
学习成果（作业等）：计算器--其他功能实现			
教学内容			

操作完成项目：计算器各功能实现

前面板修饰：

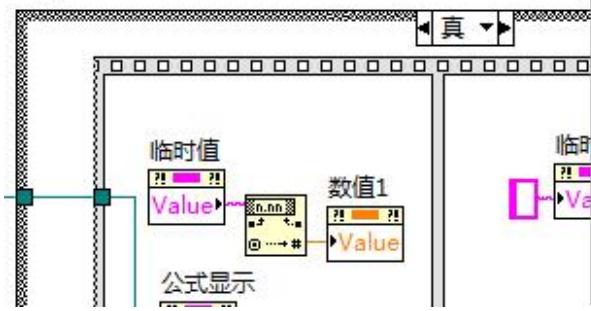


从前面板放置“数值型”“布尔型”“字符串”型的输入输出控件，并命名。
打开工具选板，对界面进行修饰，修改颜色



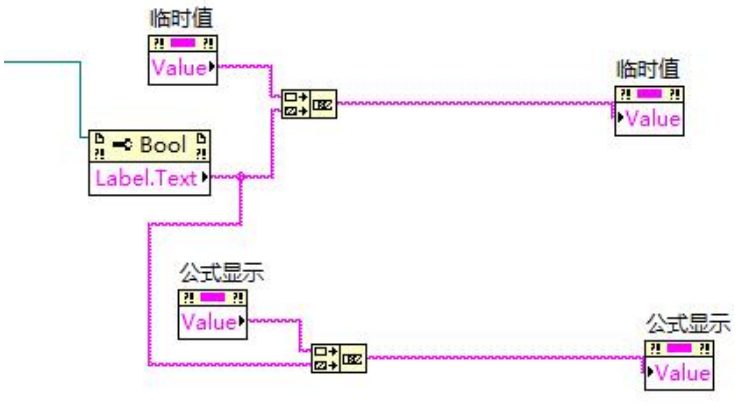
调用程序框图面板里的，“事件结构”“条件结构”“While 循环结构”
并在事件结构中添加计算器相应的控件。

[6] "+", "-", "*", "/": 值改变



- [0] 超时
- [1] "1", "2", "3", "4", "5", "6", "7", "8", "9": 值改变
- [2] "0": 值改变
- [3] ".": 值改变
- [4] "C": 值改变
- [5] "←": 值改变
- ✓ [6] "+", "-", "*", "/": 值改变
- [7] "=": 值改变

[1] "1", "2", "3", "4", "5", "6", "7", "8", "9": 值改变

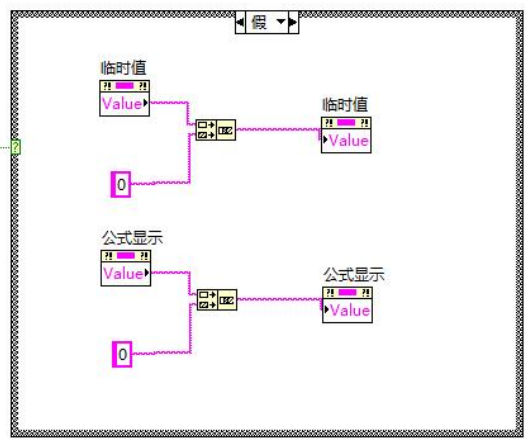


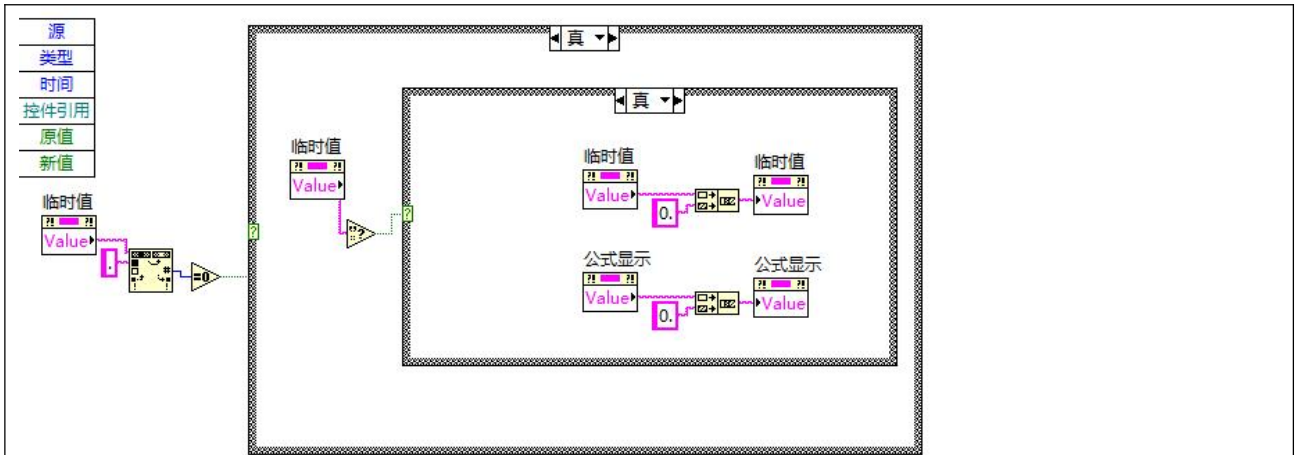
[2] "0": 值改变

临时值
Value

0

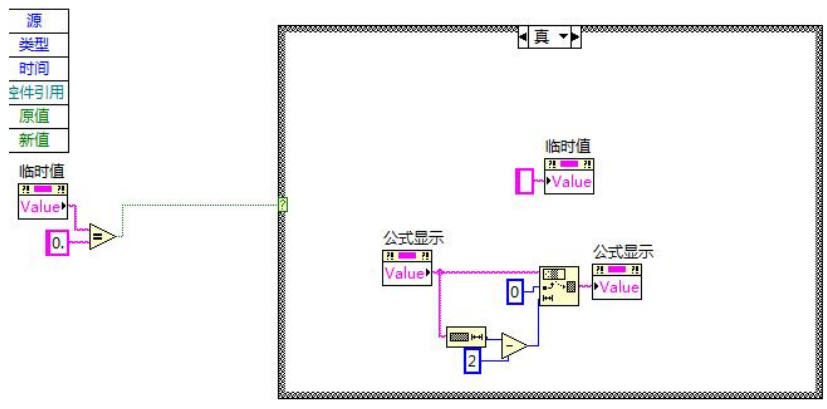
OK





添加清除和删除一格功能，完成最终计算器的效果

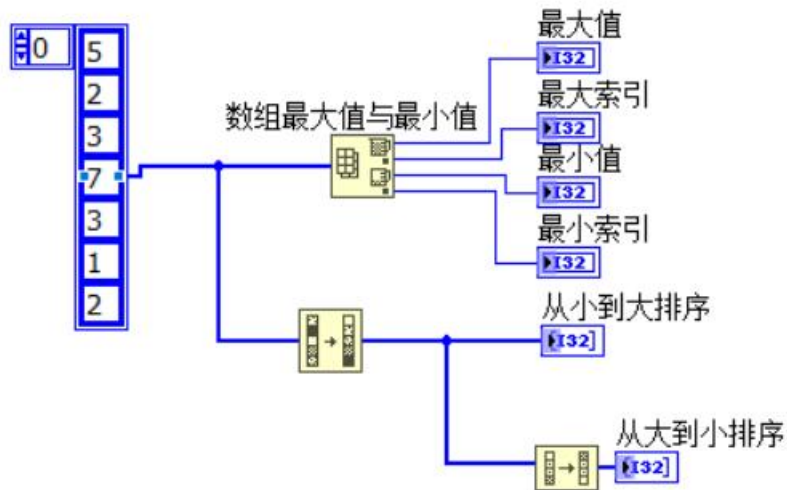
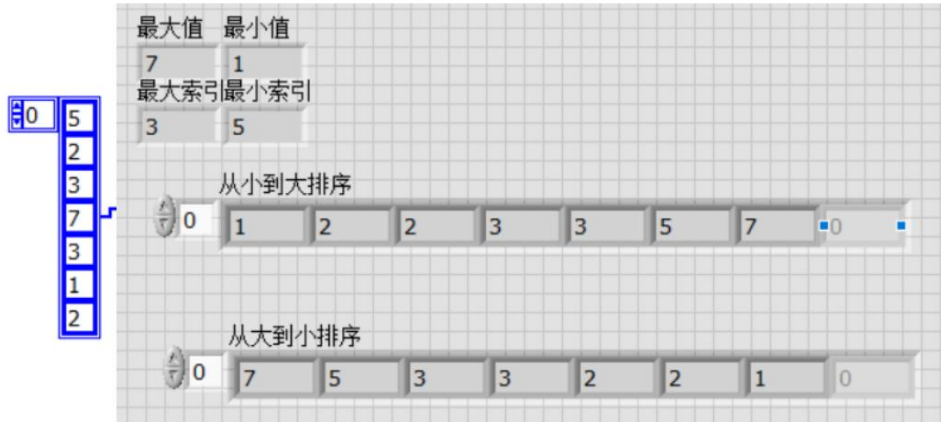
[5] "←": 值改变



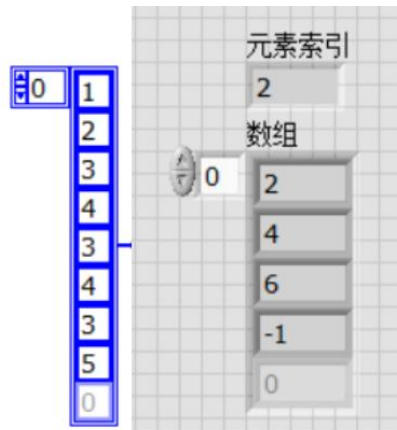
教案

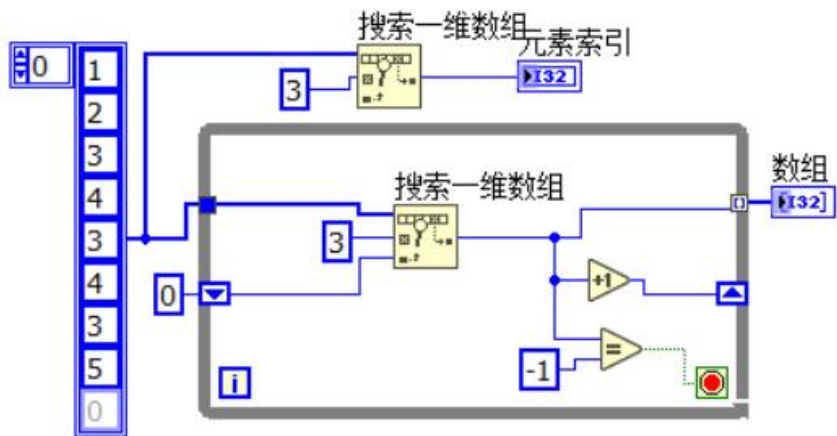
教学周 课次	第 10 周	学时	2
教学章/模块/ 项目主题	4.1 一维数组的基础操作 实验：闪烁灯与流水灯		
教学目标 【含知识、能 力、素养目标】	1. 掌握数组的三种创建方法 2. 掌握常用数组函数的运用		
思政内容	思政融入点：在闪烁灯与流水灯实验中，引导学生思考科技在日常生活 中的应用，培养科技改变生活的意识。 示例：讨论科技如何改善我们的生活，激发学生的科技兴趣和创新动力。		
教学条件	机房与教学平台、软件 LabVIEW		
教学重点	数组函数的运用		
教学难点	数组函数的运用		
教学组织过程设计 (含内容、方法、环节、板书、线上线下教学组织衔接等)			时间 (分)
1. 完成 for 循环创建一维、二维数组 2. 完成最大值、最小值、一维排序和反转排序程序			45
实验项目讲解：闪烁灯与流水的			45
学习成果（作业等）：闪烁灯与流水的			
教学内容			

有一个如图所示的一维数组常量，请通过函数得出其最大值、最大索引、最小值、最小索引、从小到大排序数组、从大到小排序数组。



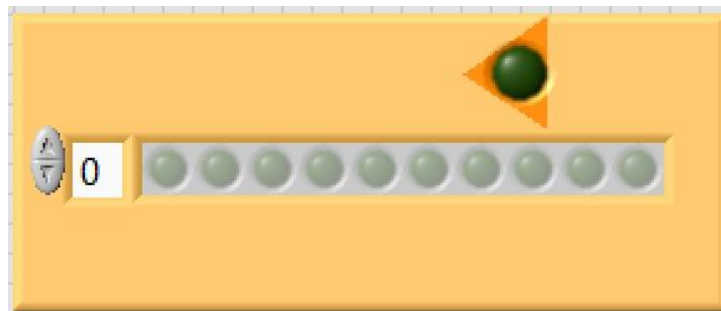
3. 有一个如图所示的数组常量，请用搜索一维数组函数搜索出第一个 3 的位置，请用 while 循环和搜索一位数组函数搜索出所有 3 所在的位置：





操作完成项目：闪烁灯与流水的

前面板：

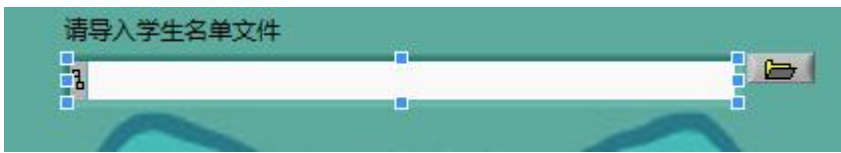


程序框图：

教案

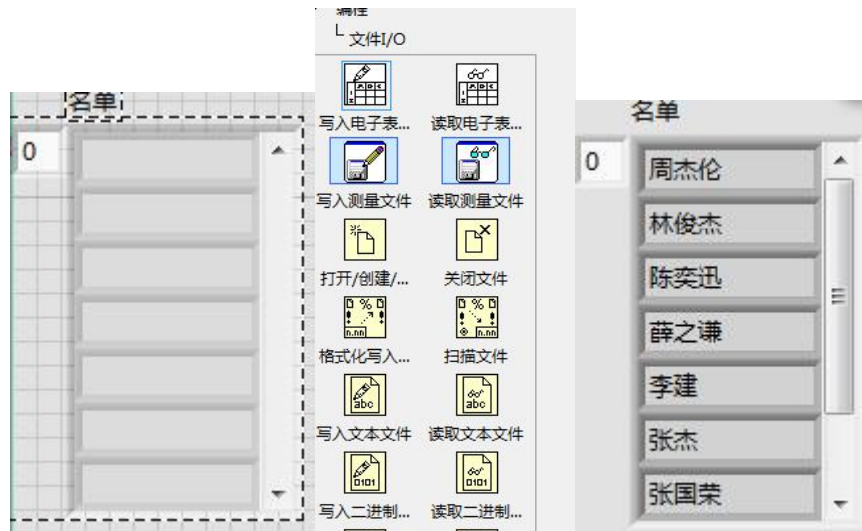
教学周 课次	第 11 周	学时	2
教学章/模块/ 项目主题	4.2 实验：随机抽签系统设计		
教学目标 【含知识、能力、素养目标】	1、了解随机抽签的原理与方法 2、掌握 LabVIEW 读取文件的方法		
思政内容	思政融入点：通过抽签系统设计，培养学生的公平意识和公正精神。 示例：强调抽签系统的公平性，引导学生理解公平原则在社会生活中的重要性。		
教学条件	机房与教学平台、软件 LabVIEW		
教学重点	随机抽签的原理与方法		
教学难点	随机抽签的原理与方法		
教学组织过程设计 (含内容、方法、环节、板书、线上线下教学组织衔接等)			时间 (分)
讲解随机抽签的原理与方法，并操作演示			45
实验项目讲解：随机抽签系统设计			45
学习成果（作业等）：随机抽签系统设计			
教学内容			

在前面板加入文件下拉条控件，用于选择文件名单

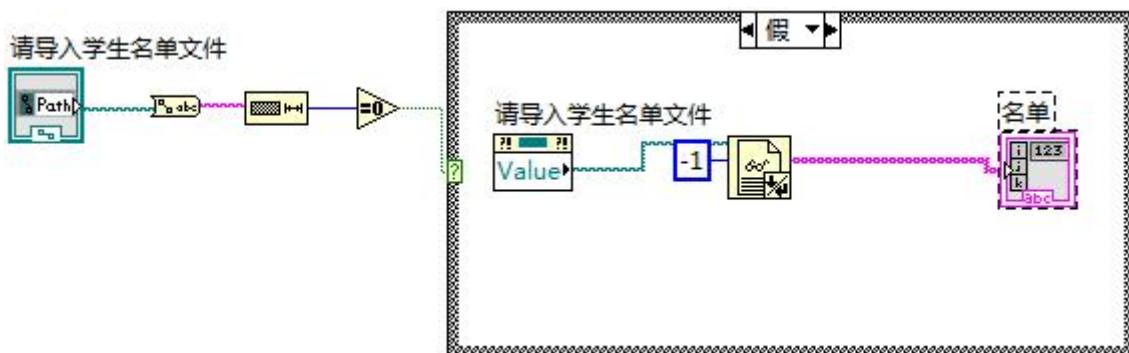


注意名单 txt 文件一行一人

学习建立一维数据，并命名为名单。用于存储文档中的名字



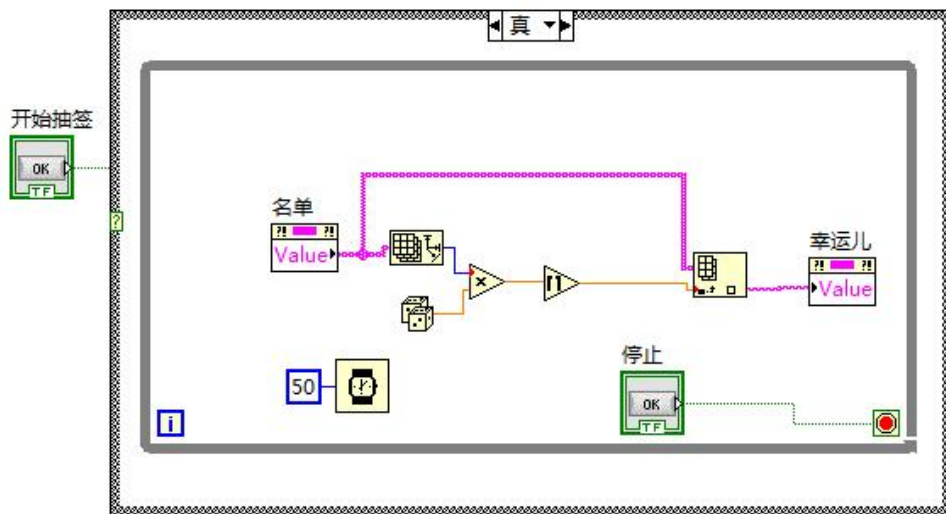
使用程序框图中，程序打开的功能，完成名单的读取任务。



第 6 节 完成随机抽签任务

学会使用 0-1 随机函数，产生随机整数。

并索引名单中的数据，利用 while 循环完成抽签动作，按下停止按钮随机出人员。

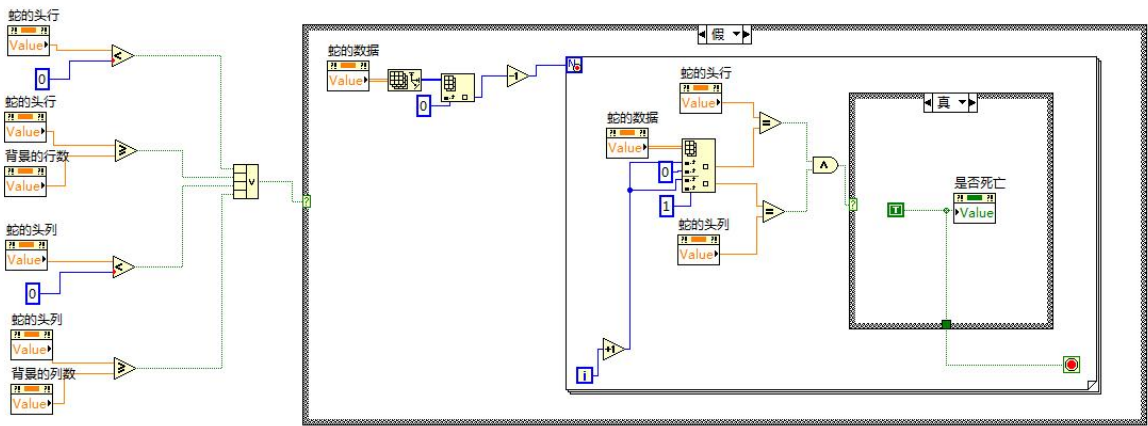


最后添加背景图，完成整个随机抽签系统，如图所示：



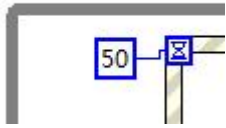
教案

教学周 课次	第 12-14 周	学时	6
教学章/模块/ 项目主题	第五章：二维数组 5.1 二维数据的基础操作 5.2 项目练习：贪吃蛇游戏		
教学目标 【含知识、能力、素养目标】	1、掌握二维数组的基础函数使用 2、分析贪吃蛇游戏的各功能与算法实现 3、掌握将程序模块化的方法		
思政内容	思政融入点：在介绍二维数据操作时，引导学生关注数据的准确性和可靠性，培养严谨的科学态度。 示例：强调数据处理中的准确性要求，培养学生的科学精神。		
教学条件	机房与教学平台、软件 LabVIEW		
教学重点	二维数组的基础函数使用、程序模块化		
教学难点	程序模块化		
教学组织过程设计 (含内容、方法、环节、板书、线上线下教学组织衔接等)			时间 (分)
讲解二维数组的基础函数使用			45
实验项目讲解：贪吃蛇游戏			180
学习成果（作业等）：贪吃蛇游戏设计			
教学内容			

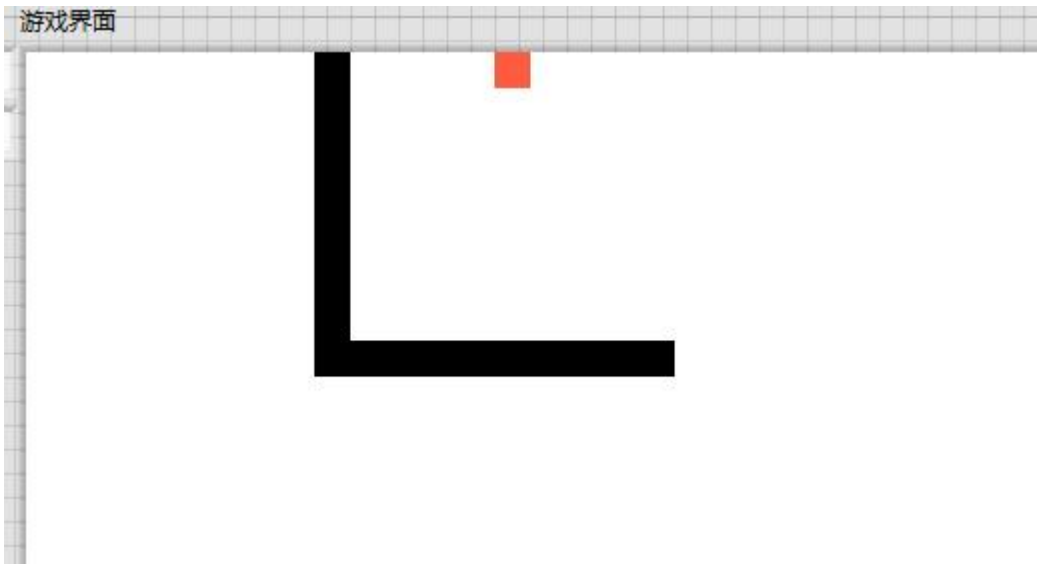


第 14 节速度调节函数

速度是由时间结构的超时时间决定，在前面板搞多游戏难度选择模块。或者随着分数变高，蛇的速度变快的设定。丰富游戏的内容。



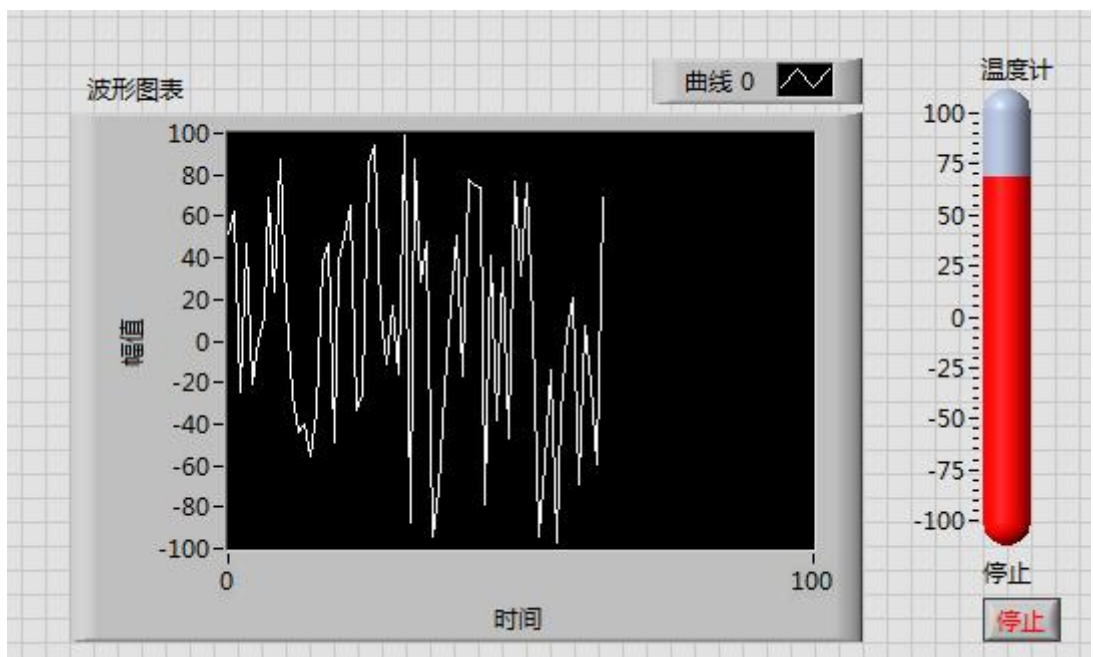
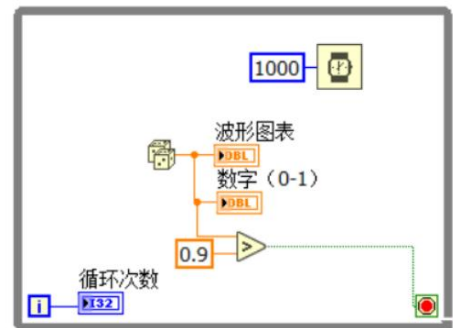
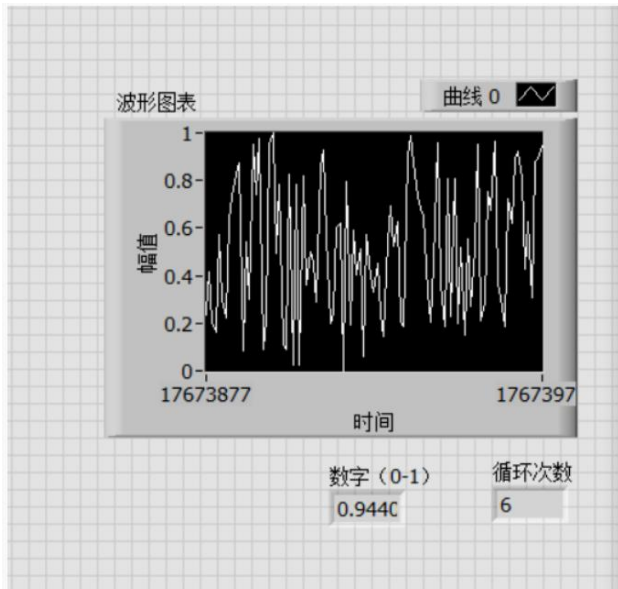
第 15 节将游戏界面从布尔灯改为调色板，并完成最终程序



教案

教学周 课次	第 16 周	学时	2
教学章/模块/ 项目主题	第 6 章 示波器显示		
教学目标 【含知识、能力、素养目标】	<ol style="list-style-type: none"> 1. 掌握 while 循环的用法。 2. 掌握 For 循环的用法 3. 掌握循环结构中的数据传输 4. 掌握移位寄存器和隧道用法 		
思政内容	<p>思政融入点：在波形图的应用中，引导学生关注科技在环境监测、医疗诊断等领域的应用，培养社会责任感。</p> <p>示例：讨论波形图在环境监测中的应用，强调科技在保护环境中的重要作用；或讨论波形图在医疗诊断中的应用，激发学生的医学兴趣和人文关怀。</p>		
教学条件	机房与教学平台、软件 LabVIEW		
教学重点	移位寄存器和隧道用法		
教学难点	移位寄存器和隧道用法		
教学组织过程设计 (含内容、方法、环节、板书、线上线下教学组织衔接等)			时间 (分)
讲解用循环结构将数据绘制到示波器的方法			45
学习成果（作业等）： 完成示波器显示			
教学内容			

while 循环：Random generate。请根据如图所示前面板来设计程序框图。
要求每次循环产生一个 0-1 的随机数，当该随机数 >0.9 时循环结束，并显示总循环次数。



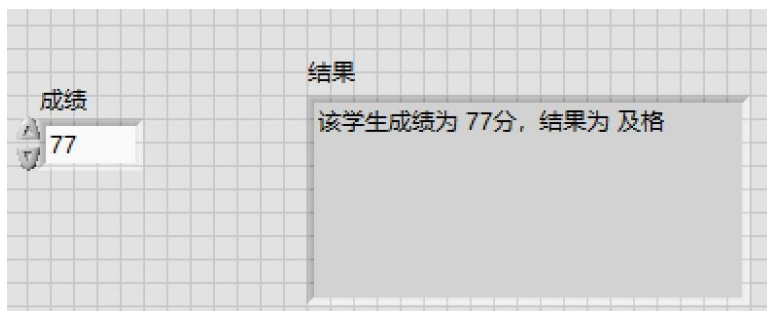
教案

教学周 课次	第 17-18 周	学时	4
教学章/模块/ 项目主题	期末实操练习题与考查		
教学目标 【含知识、能力、素养目标】	完成期末复习各项目任务		
教学条件	机房与教学平台、软件 LabVIEW		
教学重点	完成期末复习各项目任务		
教学难点	完成期末复习各项目任务		
教学组织过程设计 (含内容、方法、环节、板书、线上线下教学组织衔接等)			时间 (分)
由学生独立完成，不懂询问老师			0
学习成果（作业等）： 期末复习各项目任务			
教学内容			

1、输入两个数，按下“加”“减”“乘”“除”，计算出相应的结果，当计算除法时，若除数为0，弹出窗口警告



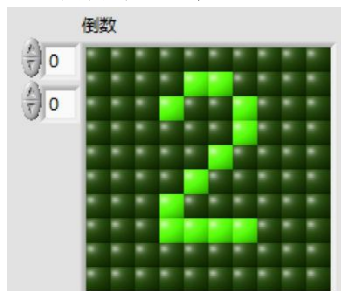
2、输入一个分数，分数 ≥ 90 分优秀， ≥ 60 分及格， < 60 分不及格。并在显示框显示“该学生成绩为**分，结果为**”



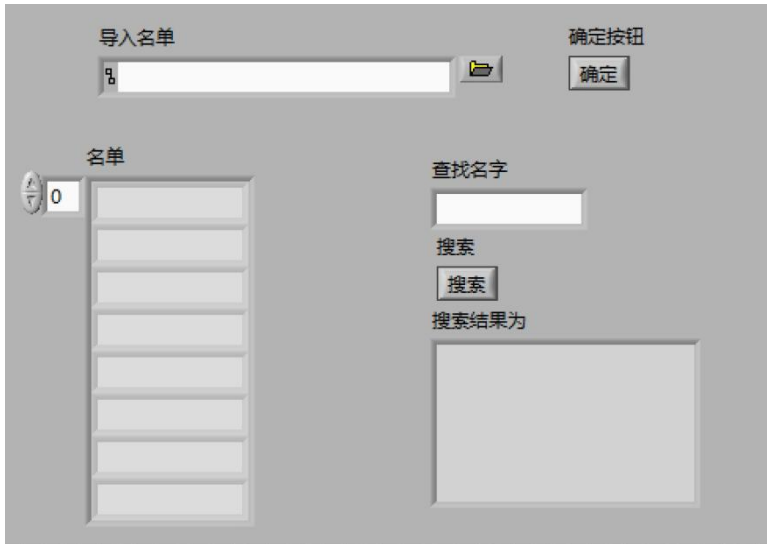
3、1-100 中能被 23 整除的所有整数，保存在一维数组



4、初始化一个 10*10 的布尔型数组，并显示 3 秒倒数

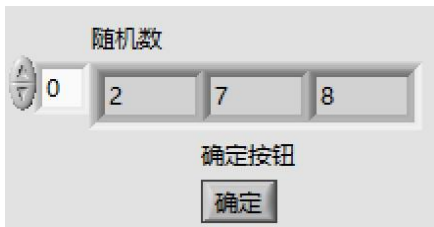


5、导入班级名单到一维数组，并完成查找功能，显示。



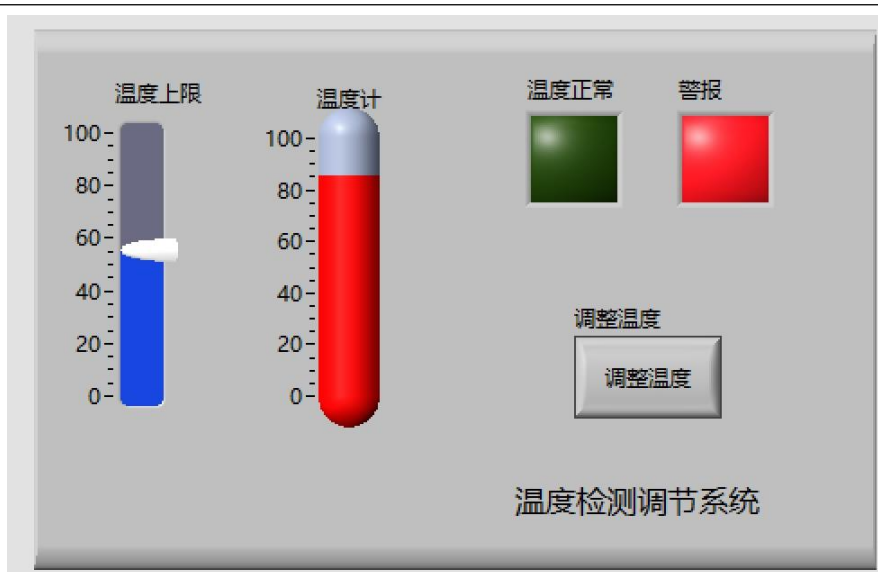
考点：一维数组处理、随机整数、for 循环

6、随机产生三个 1~9 的不重复整数，并按从小到大排列



考点：前面板，随机数，条件结构，字符串显示

7、随机产生一个 1~100 的温度，手动设置温度的上限，每秒检测一次温度。当超过温度上限时，报警灯闪烁。



考点：函数图像绘制

8、画出函数 $y=3\cos 2x+2\sin x+x$ 在 $[0, 2\pi]$ 的图像

