

教 案

2025-2026 学年第二学期

课程名称 PLC 应用技术

专业班级 机电一体化技术(3+证书)251

总学时数 64 学时

任课教师 魏毓文

课程名称	PLC 应用技术			
课程性质	专业核心课	学分	4.0	
学时	总学时：64 学时。其中：课堂讲授 32 学时；实训/实验 32 学时；线上教学 0 学时			
开课部门	机电工程系	任课教师	魏毓文	
授课专业、班级	机电一体化技术（3+证书）241	开课学期	2025-2026 第二学期	
成绩评定	平时成绩占 <u>50</u> %；期末成绩占 <u>50</u> %	考核方式	考试	
选用教材	书 名	主 编	出版社	出版日期
	PLC 技术及应用项目教程	史宜巧，侍寿永	机械工业出版社	2025.1
本课程在本专业人才培养方案中的地位和作用	本课程是自动化类、机电设备类、机械设计制造类等相关专业的一门专业课程，是一门技能性、实践性很强的专业课程。该课程对培养学生初步掌握专业实际操作的基本方法和基本技能起着非常重要的作用。同时为以后从事电气工程及其他相关领域的工作打下必要的技术基础。			
本课程教学目标	通过本课程理论知识的学习和实践活动的开展，使学生认识 PLC 控制器的软件和硬件、工作原理等基本知识，掌握 FX 系列 PLC 的基本逻辑指令及其应用，掌握步进顺控指令及其应用，了解简单功能指令及其应用等知识。具备 FX 系列 PLC 梯形图程序设计的方法和技巧等实际操作能力，增强安全意识，提高职业道德和人格修养。			
素质（思政）内容与要求	<ol style="list-style-type: none"> 1. 引领学生由实践到理论再到实践，将理论知识融合到每一个教学项目的实践操作中。 2. 引领学生作为教学主体、能力本位进行课程设计，强调职业技能训练，注重职业能力培养。 3. 强调 PLC 技术应用领域对思维、细致、耐心的要求，引导学生树立精益求精、追求卓越的工匠精神。 3. 讨论 PLC 技术在经济发展和社会进步中的重要作用，培养学生的社会责任感。 4. 引导学生形成积极向上的学习态度，培养学生的自主学习能力和团队合作意识。 			
学生用主要参考资料	史宜巧，侍寿永 主编《PLC 技术及应用项目教程》 机械工业出版社，2025.1			

模块一 PLC 的基础知识（1）

一、教学目的

1. 了解可编程控制器的定义
2. 了解可编程控制器的历史
3. 掌握可编程控制器的特点与应用领域及发展趋势

二、教学重点

可编程控制器的特点与应用领域

三、教学难点

可编程控制器的定义的理解

四、教学手段

讲授、仿真演示

五、课时数

2 节

六、素质（思政）内容

1. 培养良好的心理素质和克服困难的能力。
2. 养成认真细致、对工作负责、实事求是、积极探索的科学态度和工作作风，形成理论联系实际、自主学习和探索创新的良好习惯。

教学内容

一、可编程控制器定义

可编程控制器是一种专门为在工业环境下应用而设计的数字运算操作的电子装置。它采用可以编制程序的存储器，用来在其内部存储执行逻辑运算、顺序运算、计时、计数和算术运算等操作的指令，并能通过数字式或模拟式的输入和输出，控制各种类型的机械或生产过程。可编程控制器及其有关的外围设备都应按照易于与工业控制系统形成一个整体，易于扩展其功能的原则而设计。

1969 年美国数字设备公司（DEC）根据上述要求，研制出世界上第一台可编程控制器并在 GM 公司汽车生产线上首次应用成功，实现了生产的自动控制。此后日本、德国等相继引入，可编程控制器迅速发展起来。

二、可编程控制器的功能及特点

1、功能：

逻辑控制；定时 / 计数控制、步进控制；A / D D / A 模拟量控制、数据处理、通讯连网、监控等

2、特点：通用性好、可靠性高、功能强、抗干扰力强、编程简单、使用方便、体积小重量轻、功耗低

三、可编程控制器的应用

广泛应用于化工、轻工、机械、电力、建筑、交通运输等各行各业的控制系統,展示其上述功能。

四、可编程控制器的发展趋势

1. 向微型化、专业化的方向发展
2. 向大型化、高速度、高性能方向发展
3. 编程语言日趋标准
4. 与其他工业控制产品更加融合
5. 与现场总线相结合

6.通信联网能力增强

五、GX-Developer 编程软件的使用

(一) 进入 GX-Developer 的编程环境

选择 **GX-Developer** 文件双击鼠标左键，出现图 1 界面即可进入编程。

介绍编程区、菜单栏、工具栏、功能图和状态栏。

(二) 编程方法

1.梯形图编程

按照事先绘制的梯形图，在图所示梯形图编程界面下，在编程区逐一放置元件和指令。按照调用元件的不同方式，梯形图编程可分为“工具菜单法”、“功能图法”、“功能键法”和“键盘指令法”。

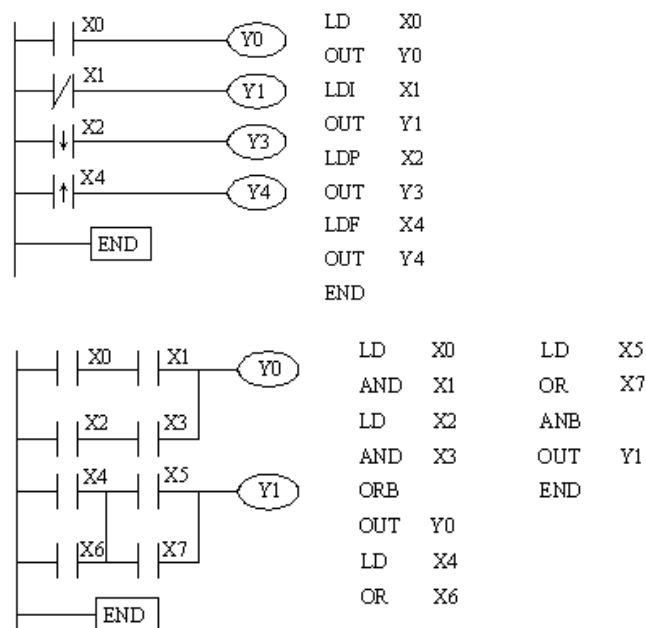
2.指令语句表编程

点击编程界面工具栏 2 的“指令表视图”按钮，显示图所示指令语句表编程界面，根据事先设计的指令语句表，逐步编制指令语句表程序。

点名、课堂提问讨论

1. **GX-Developer** 编程软件梯形图编辑视图下，有哪些栏和区？
2. PLC 用户程序的扩展名是什么？其中主文件属于哪种类型的文件？
3. 编制梯形图，有哪几种方法放置元件或功能指令？

练习：



小结：

1. 可编程控制器的由来
2. 可编程控制器的定义
3. 可编程控制器的特点、应用和发展趋势

模块一 PLC 的基础知识 (2)

一、教学目的

1. 了解 PLC 的的结构
2. 了解 PLC 的主要性能指标、扫描工作方式和 PLC 的响应时间
3. 掌握可编程控制器工作原理
4. 掌握 FX 软件使用, 并能领会一部分软元件工作性能

二、教学重点

1. 循环顺序扫描的原理
2. PLC 的的结构

三、教学难点

可编程控制器扫描的工作方式和执行程序的过程

四、教学手段

讲授、仿真演示

五、课时数

2 节

六、素质 (思政) 内容

1. 培养良好的心理素质和克服困难的能力。
2. 养成认真细致、对工作负责、实事求是、积极探索的科学态度和工作作风, 形成理论联系实际、自主学习和探索创新的良好习惯。

教学内容

一、可编程控制器的组成

(一) 硬件组成系统:

由主机、I/O 扩展机、外设组成.

- 1、 主机: 由 CPU、存储器、I/O 单元、I/O 接口、电源的组成
- 2、 各组成部件的功用
- 3、 外设: 编程器极其功用盒式磁带机、打印机、EPROM 写入器、通讯接口 (PC 与 PC 或上位机通信)

(二) I/O 模块

1、通用 I/O 模块

(1) 开关量输入模块

由隔直二极管 D、光电耦合器和发光二极管 LED 组成

(2) 直流输出模块 (晶体管输出方式)

(3) 交 / 直流输入模块

(4) 交 / 直流输出模块

2、其它 I/O 模块

(1) 模拟量 I/O 模块

(2) 快速响应模块

(3) 拨盘开关模块

(4) 高速计数模块

(5) 通用打印机接口模块

二、可编程控制器的工作原理

(一) 可编程控制器的等效电路

- 1、输入部件
- 2、输出部件
- 3、控制部分

(二) 可编程控制器的接线

三、可编程控制器的工作方式

一、PC 以循环扫描方式工作

二、程序执行过程

- 1、输入采样
- 2、用户程序执行
- 3、输出刷新阶段

四、可编程控制器的分类

(一)、根据点数容量和功能分类：小型、中型、大型 PC

(二)、按结构分类

五、可编程控制器性能指标

- 1、编程语言
- 2、用户程序存储容量
- 3、I/O 总数
- 4、扫描速度
- 5、指令种类
- 6、内部继电器种类和总数
- 7、输入 / 输出方式
- 8、其它：特殊功能模块、自诊断功能模块、通讯连网功能模块、远程 I/O 及监控模块

六、FX-TRN-BEG-CL 软件使用

(一) 进入 FX-TRN-BEG-CL 的编程环境

FX 系列 PLC 可用“FX-TRN-BEG-C”仿真软件，进行仿真运行。该软件既能够编制梯形图程序，也能够将梯形图程序转换成指令语句表程序，模拟写出到 PLC 主机，并模拟仿真 PLC 控制现场机械设备运行。

使用“FX-TRN-BEG-C”仿真软件，须将显示器象素调整为 1024*768，如果显示器象素较低，则无法运行该软件。

(二) 编程方法

编程仿真界面的上半部分，左起依次为远程控制画面、培训辅导画面和现场工艺仿真画面。点击远程控制画面的教师图像，可关闭或打开培训辅导画面。

仿真界面“编辑”菜单下的 I/O 清单选项，显示该练习项目的现场工艺过程和工艺条件的 I/O 配置说明。

远程控制画面的功能按钮，自上而下依次为：

“梯形图编辑”-----将仿真状态转为编程状态，可以开始编程；

“PLC 写入”-----将转换完成的用户程序，写入模拟的 PLC 主机。PLC 写入后，方可进行仿真操作，此时不可编程；

“复位”-----将仿真运行的程序停止复位到初始状态；

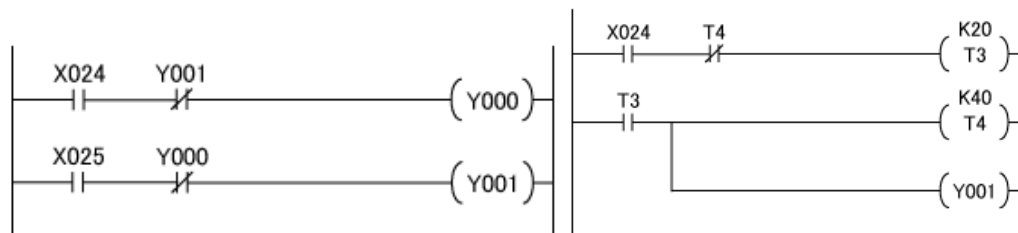
“正 俯 侧”-----选择现场工艺仿真画面的视图方向；

“< >”-----选择基础知识的上一画面和下一画面；

“主要”-----返回程序首页；

“编程/运行”显示窗---显示编程界面当前状态。

练习:



点名、课堂提问讨论

如何进行 plc 仿真？

小结:

- 1、按硬件的结构类型分类：整体式、模块式和叠装式三种结构
- 2、按可应用规模及功能分类分成小型、中型和大型三种
- 3、FX_{2N}系列型号名称的含义 FX_{2N}-40MR-D

FX_{2N}系列，有 40 个 I/O 点的基本单元，继电器输出型，DC24V 电源。

模块二 FX2N 系列基本指令的应用（1）

一、教学目的

1. 掌握可编程控制器的基本逻辑指令
2. 懂得利用可编程控制器的基本逻辑指令编一些简单程序

二、教学重点

FX 系列可编程控制器的基本逻辑指令

三、教学难点

支路并联联接指令 ORB, 支路串联联接指令 ANB

四、教学手段

讲授、仿真演示

五、课时数

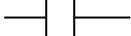
2 节

六、素质（思政）内容

1. 培养良好的心理素质和克服困难的能力。
2. 养成认真细致、对工作负责、实事求是、积极探索的科学态度和工作作风，形成理论联系实际、自主学习和探索创新的良好习惯。

教学内容

一、逻辑取及线圈驱动指令

LD—取指令，从输入母线开始取常开触点  与母线联接

LDI—取反指令，从输入母线开始取常闭触点  与母线联接

OUT—线圈驱动指令—逻辑运算结果去驱动一个指令线圈

目标元素：LD、LDI、为 X、Y、M、T、C、S，OUT 为 Y、M、T、C、S。

二、触点串联指令 AND ANI

AND—与指令，用于单个常开触点串联。

ANI—与反指令，用于单个常闭触点串联。

目标元素：X、Y、M、T、C、S。

三、触点并联指令 OR、ORI

OR—或指令—用于单个常开触点的并联

ORI—或反指令，用于访俄常闭触点的并联

目标元素：X、Y、M、T、C、S

四、支路并联联接指令 ORB

ORB—或块指令，用于支路的并联联接。

使用说明：(1)几个串联支路并联联接时，支路起点以 LD、LDI 开始，支路终点用 ORB

(2)需多个支路并联，在每个支路后面加 ORB 指令。

五、支路串联联接指令 ANB

ANB—与块指令，用于支路串联联接。

使用说明：分支电路（并联电路块）与前面电路串联使用 ANB。

六、复位指令

RST—用于计数器或用 RST 对位移寄存器的内容清除。

使用说明：使用 RST 将计数器的当前值恢复至设定值。使用 RST 将位移寄存器的内容清除。

七、脉冲输出指令

PLS—亦称微分输出指令。

PLS: 用于 M、Y 短时间脉冲输出,用于计数器或位移寄存器需外触发信号复位。

小结:

- 1、可编程五种编程语言: 顺序功能图编程语言、梯形图编程语言、功能块图编程语言、指令语句表编程语言、结构文本编程语言
- 2、逻辑取及线圈驱动指令 LD、LDI、OUT
- 3、接点串联指令 AND、ANI
- 4、脉冲指令 LDP、LDF、ANDP、ANDF、ORP、ORF
- 5、串联电路块的并联连接指令 ORB
- 6、并联电路块的串联连接指令 ANB

模块二 FX2N 系列基本指令的应用 (2)

一、教学目的

1. 掌握编程元件的使用方法
2. 了解可编程控制器的编程语言

二、教学重点

定时器 T,计数器 C

三、教学难点

积算定时器 T, 32 位增减计数器 C

四、教学手段

讲授、仿真演示

五、课时数

4 节

六、素质 (思政) 内容

1. 培养良好的心理素质和克服困难的能力。
2. 养成认真细致、对工作负责、实事求是、积极探索的科学态度和工作作风, 形成理论联系实际、自主学习和探索创新的良好习惯。

教学内容

一、可编程控制器的编程元件

(一)、输入继电器(X)

1、功用: 接受用户输入设备的输入信号

2、编号: 基本单位: X000~X007 X010~X013 X400~X407 X410~X413
X500~X507 X510~X513

(二)、输出继电器(Y)

1、功用: 将 PC 的输出信号传给外设

2、编号: 基本单元: Y30~Y37 Y430~Y437 Y530~Y537

3、结构: 如图

由一线圈和多个常开、常闭触点等组成.Y 继电器仅由程序执行结果所激励

(三)、中间继电器(M)

1、功用: 是辅助继电器仅由程序驱动

2、编号: M 100~M 277(128 点) 普通型

M 300~M 377(64 点) 掉电保护型

3、组成: 一线圈和多个常开、常闭触点等组成, M 继电器在 PC 内部不以 I/O 连接

(四)、移位寄存器

由 16 总中间继电器为一组成一个 16 位移位寄存器

编号: 以第一个 M 继电器号命名: M 100 (M 100~M 177)

M 120 (M 120~M 137)

:

M 360 (M 360~M377)

(五)、定时器(T)

F1/F2 系列 PC 有 24 点 0.1~999S 计时器 (24 点) →T50~T57 T450~T457 T550~T557

0.01~99.9S 计时器 (8 点) →T650~T657

定时器延时时间由设定值 K 决定。

(六)、计数器 (C)

计数器次数由编程时设定值 K 决定，每个计数器均有掉电保护功能。F1 / F2 共有 32 个计数器 C

编号：C60~C67，C560~C567，F1 仅有减法计数
C460~C67，C660~C667，F2 有加減技术

(七)、特殊辅助继电器 M

- 1、M70—运行监视
- 2、M71—初始化脉冲
- 3、M72—100ms 时钟脉冲
- 4、M73—1ms 时钟脉冲
- 5、M74—联接中断
- 6、M75—联接故障
- 7、M76—电池下跌电压监视
- 8、M77—全部输出禁止

(八)、状态寄存器 (S)

S 与步进指令配合一起用于顺序控制

PCF1 有 40 点 S，编号：S600~S647，F2：168 点 S

九、*数据寄存器 (D)：F1 / F2 提供 64 点 BCD 码寄存器 D700~D777。

二、可编程控制器的编程语言

不同厂家，不同型号的 PLC 的编程语言只能适应自己的产品。IEC 中的 PLC 编程语言标准中有五种编程语言：顺序功能图编程语言、梯形图编程语言、功能块图编程语言、指令语句表编程语言、结构文本编程语言。

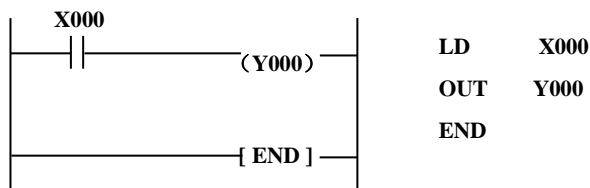
小结：

可用多种形式的编程语言编写 PLC 的应用程序，梯形图是 PLC 最常用的编程语言，要注意梯形图与继电器控制线路最根本的区别：梯形图是编程语言，是软件，是存储逻辑，是存储器中编程元件各种逻辑关系的组合；继电器控制线路是各种物理继电器与导线的连接，是硬件，是接线逻辑。

项目 1 三相异步电动机的点动运行

I/O 分配表与编程

输入			输出		
输入继电器	输入元件	作用	输出继电器	输出元件	作用
X000	SB1	起动按钮	Y000	KM	运行用交流接触器



项目 2 三相异步电动机的连续运行

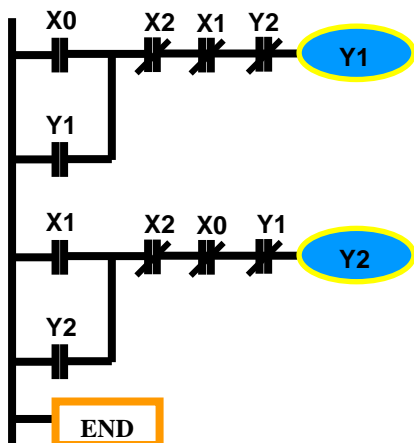
项目控制要求

设计一个三相异步电动机的控制程序，要求按下启动按钮，电动机启动并连续运转，按下停止按钮电动机停止转动。

项目 3 三相异步电动机的正反转控制

I/O 分配表与编程

输入			输出		
输入继电器	输入元件	作用	输出继电器	输出元件	作用
X000	SB1	停止按钮	Y001	KM1	正转运行用交流接触器
X001	SB2	正转起动按钮	Y002	KM2	反转运行用交流接触器
X002	SB3	反转起动按钮			



模块二 FX2N系列基本指令的应用（3）

一、教学目的

1. 掌握可编程控制器的基本逻辑指令
2. 懂得利用可编程控制器的基本逻辑指令编一些简单程序
3. 编程的基本原则

二、教学重点

FX 系列可编程控制器的基本逻辑指令

三、教学难点

1. 多重输出指令（MPS、MRD、MPP）
2. 主控及主控复位指令（MC、MCR）

四、教学手段

讲授、仿真演示、课堂练习

五、课时数

4 节

六、素质（思政）内容

1. 培养良好的心理素质和克服困难的能力。
2. 养成认真细致、对工作负责、实事求是、积极探索的科学态度和工作作风，形成理论联系实际、自主学习和探索创新的良好习惯。

教学内容

一、多重输出指令 MPS、MRD、MPP

1. MPS，进栈指令/MRD，读栈指令/MPP，出栈指令
2. 用于多输出电路。将连接点先存储，用于连接后面的电路。
3. MPS 和 MPP 指令必须成对使用，而且连续使用应少于 11 次。

二、主控及主控指令 MC / MCR

- 1、主控一在梯形图中由一个接点或接点组控制多个逻辑行的电路称之。
- 2、MC一主控指令主控电路起点，用于公共逻辑条件控制多个线圈
- 3、MCR一主控返回。主控结束返回母线

使用或明：MC 指令后，母线（LD、LDI 点）移至 MC 触点之后，用 MCR 返回母线，MC 指令内可再次使用 MC 指令。

应用例：

三、空操作指令

NOP一占一个步序，无目标元素，执行 NOP 不作任何事。

使用说明：在梯形图中若将 LD、LDI、ANB、ORB 等指令改为 NOP，梯形图结构将发生很大的变化，可能有电路出错。

四、程序结束指令 END

END 是一条无目标元件占一个程序步的指令。PLC 反复进行输入处理、程序运算、输出处理，若在程序最后写入 END 指令，则 END 以后的程序步就不再执行，直接进行输出处理。

五、梯形图设计规则

1. 水平不垂直
2. 线圈右边无接点
3. 多上串右

4. 双线圈输出不可用

小结:

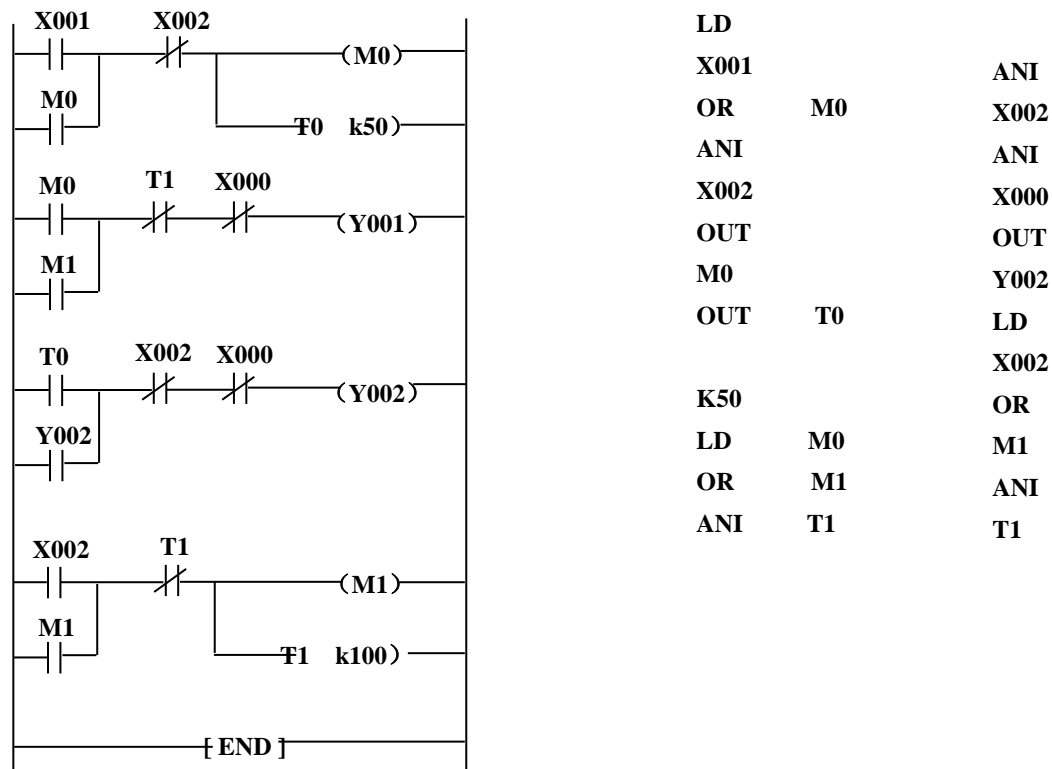
1、FX 系列可编程控制器的基本指令:多重输出指令 MPS、MRD、MPP; 主控及主控复位指令 MC、MCR; 取反指令 INV; 置位与复位指令 SET、RST; 脉冲输出指令 PLS、PLF; 空操作指令 NOP; 程序结束指令 END。

2、FX 系列可编程控制器编程的基本原则/水平不垂直/线圈右边无接点
多上串右/双线圈输出不可用

项目 4 两台电动机顺序启动逆序停止控制

I/O 分配表与编程

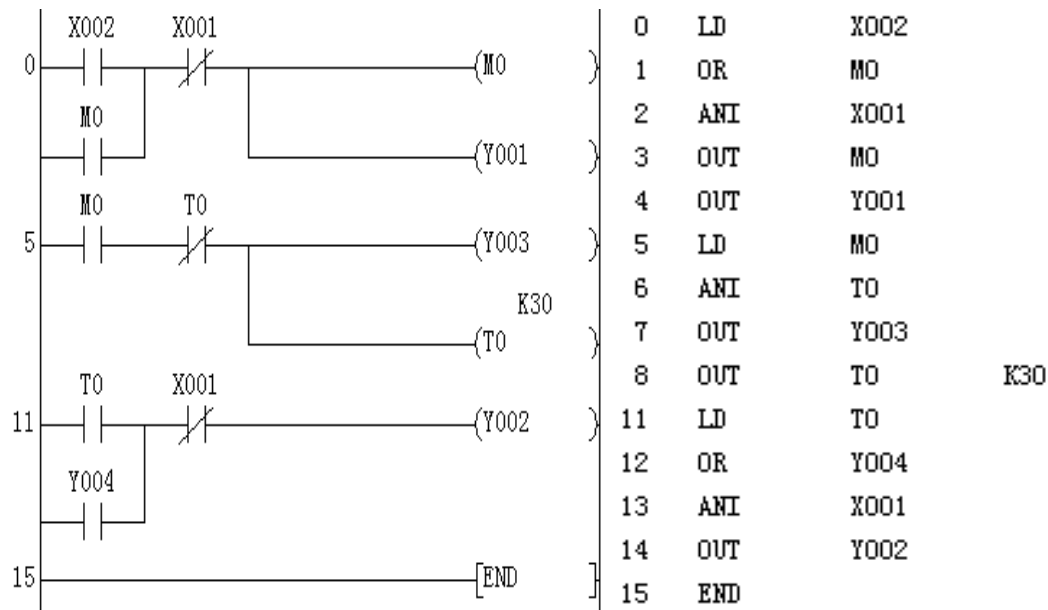
输入			输出		
输入继电器	输入元件	作用	输出继电器	输出元件	作用
X000	SB1	紧急停止按钮	Y001	KM1	电动机 M1 运行用交流接触器
X001	SB2	起动按钮	Y002	KM2	电动机 M2 运行用交流接触器
X002	SB3	停止按钮			



项目 5 Y-Δ降压启动控制

输入			输出		
输入继电器	输入元件	作用	输出继电器	输出元件	作用

X001	SB1	停止按钮	Y001	KM1	电源接触器
X002	SB2	起动按钮	Y002	KM2	△联结接触器
			Y003	KM3	Y联结接触器



项目 6 五组抢答器控制

项目控制要求

五个队参加抢答比赛。比赛规则及所使用的设备如下。设有主持人总台及各个参赛队分台。总台设有总台灯及总台音响，总台开始及总台复位按钮。分台设有分台灯，分台抢答按钮。各队抢答必须在主持人给出题目，说了“开始”并同时按了开始控制钮后的 10s 内进行，如提前抢答，抢答器将报出“违例”信号（违例扣分）。10s 时间到，还无人抢答，抢答器将给出应答时间到信号，该题作废。在有人抢答情况下，抢得的队必须在 30s 内完成答题。如 30s 内还没答完，则作答题超时处理。灯光及音响信号所表示的意义是这样安排的：

音响及某台灯：正常抢得

音响及某台灯加总台灯：违例

音响加总台灯：无人应答及答题超时

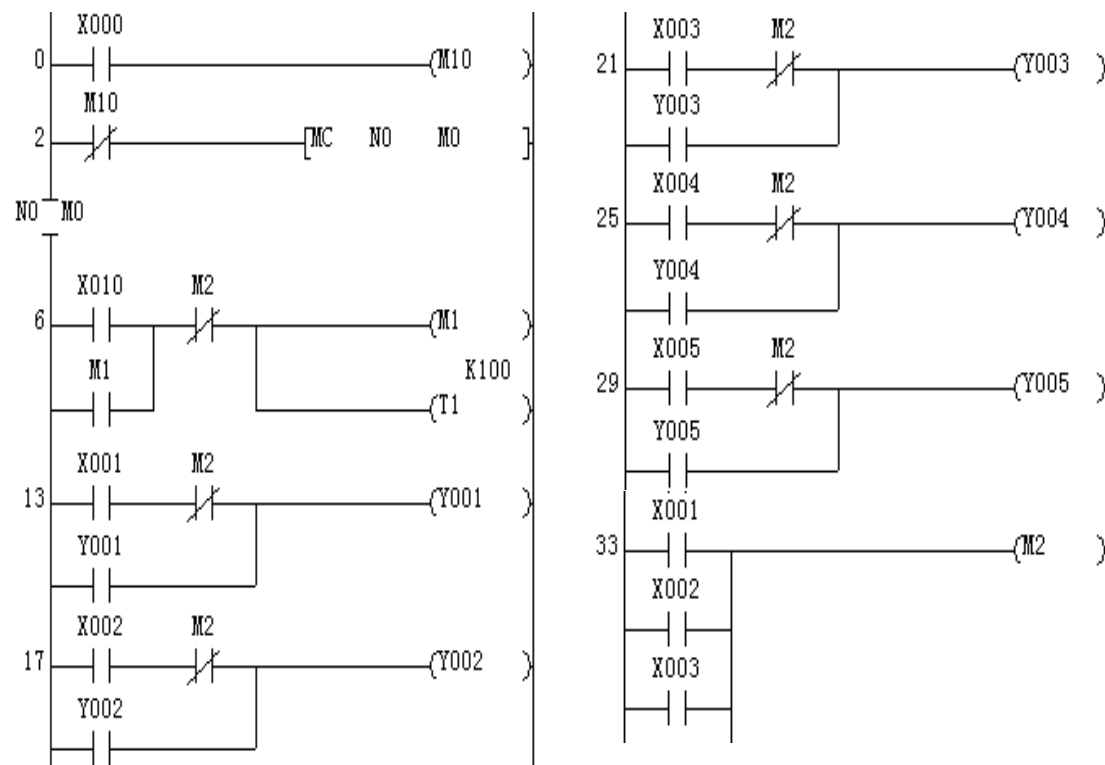
在一个题目回答终了后，主持人按下复位按钮。抢答器恢复原始状态，为第二轮抢答做好准备。

I/O 分配表

输入		输出		其他	
输入继电器	作用	输出继电器	作用	其他机内器件	作用

X000	总台复位按钮	Y000	总台音响	M0	公共控制触点继电器
X001	第1分台按钮	Y001	第1分台灯	M1	应答时间辅助继电器
X002	第2分台按钮	Y002	第2分台灯	M2	抢答辅助继电器
X003	第3分台按钮	Y003	第3分台灯	M3	答题时间辅助继电器
X004	第4分台按钮	Y004	第4分台灯	M4	音响起动信号继电器
X005	第5分台按钮	Y005	第5分台灯	T1	应答时限 10s
X010	总台开始按钮	Y014	总台灯	T2	答题时限 30 s
				T3	音响时限 1 s

梯形图



模块三 FX2N 系列 PLC 顺序控制设计法（1）

一、教学目的

1. 了解状态转移图的定义
2. 了解顺序控制梯形图的基本结构
3. 掌握顺序控制梯形图的编程方法

二、教学重点

梯形图的基本结构,顺序控制梯形图的编程方法

三、教学难点

顺序控制梯形图的编程方法

四、教学手段

讲授、仿真演示

五、课时数

6 节

六、素质（思政）内容

1. 培养良好的心理素质和克服困难的能力。
2. 养成认真细致、对工作负责、实事求是、积极探索的科学态度和工作作风，形成理论联系实际、自主学习和探索创新的良好习惯。

教学内容

一、顺序控制设计法

顺序控制就是按照生产工艺预先规定的顺序,在各个输入信号的作用下,根据内部状态和时间的顺序,在生产过程中各个执行机构自动地有序地进行工作。使用顺序控制设计法时首先根据系统的工艺过程,画出顺序功能图,然后根据顺序功能图画出梯形图。

二、顺序控制设计法的设计基本步骤

1. 步的划分
2. 转换条件的确定
3. 顺序功能图的绘制
4. 梯形图的绘制

三、顺序功能图的组成要素

顺序功能图主要由步、有向连线、转换、转换条件和动作（或命令）等要素组成。

四、顺序功能图的基本结构

1. 单序列结构
2. 选择序列结构
3. 并行序列结构
4. 子步结构
5. 跳步、重复和循环序列结构

五、顺序功能图的编程方法

1. 起动、保持、停止电路的编程方法
2. 以转换为中心的编程方法

小结：绘制顺序功能图的注意事项

- （1）两个步绝对不能直接相连，必须用一个转换将它们隔开。
- （2）两个转换也不能直接相连，必须用一个步将它们隔开。

(3) 顺序功能图中的初始步一般对应于系统等待起动的初始状态，初始步可能没有输出处于 ON 状态，但初始步是必不可少的。

(4) 自动控制系统应能多次重复执行同一工艺过程，因此在顺序功能图中一般应有由步和有向连线组成的闭环，即在完成一次工艺过程的全部操作之后，应从最后一步返回初始步，系统停留在初始状态，在连续循环工作方式时，应从最后一步返回下一个工作周期开始运行的第一步。

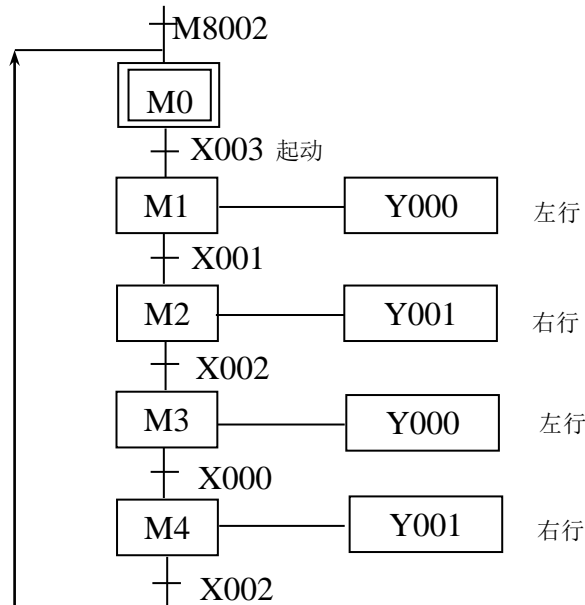
(5) 在顺序功能图中，只有当某一步的前级步是活动步时，该步才有可能变成活动步。如果用没有断电保持功能的编程元件代表各步，进入 RUN 工作方式时，它们均处于 OFF 状态，必须用初始化脉冲 M8002 的常开触点作为转换条件，将初始步预置为活动步，否则因顺序功能图中没有活动步。

项目 1 小车往复运动控制

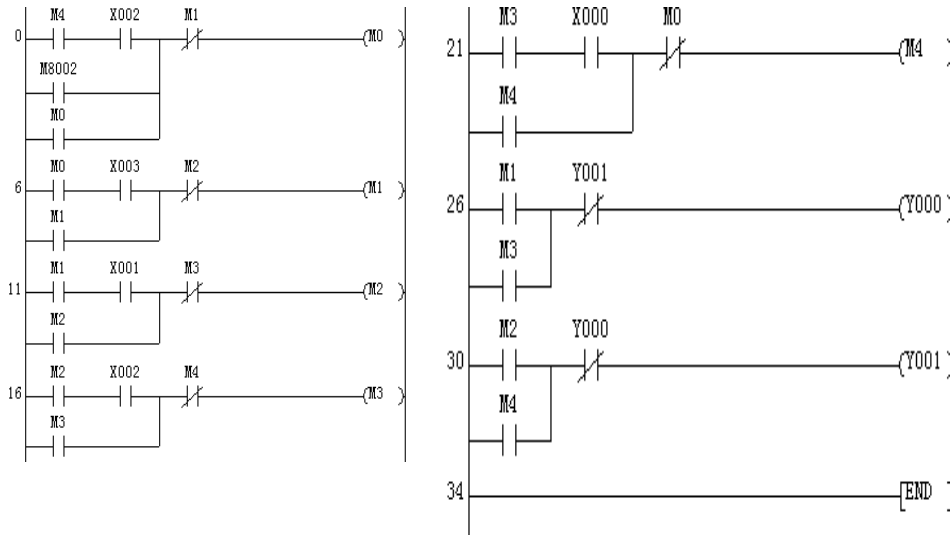
I/O（输入/输出）分配表

输入		输出	
输入继电器	作用	输出继电器	作用
X000	限位开关 SQ0	Y000	接触器 KM1 小车主行
X001	限位开关 SQ1	Y001	接触器 KM2 小车主行
X002	限位开关 SQ2		
X003	起动按钮 SB0		

项目实施:功能图



项目实施:梯形图

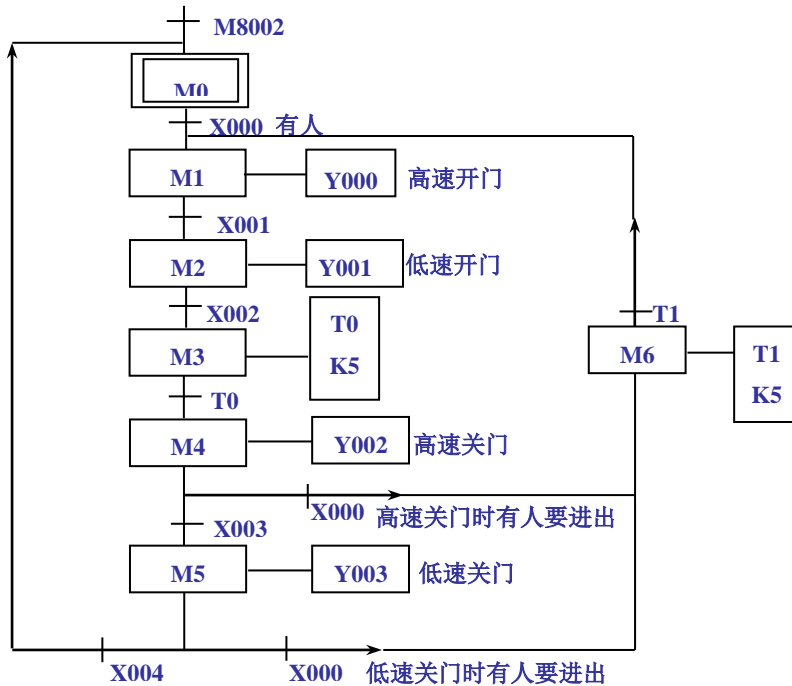


项目 2 自动门控制系统

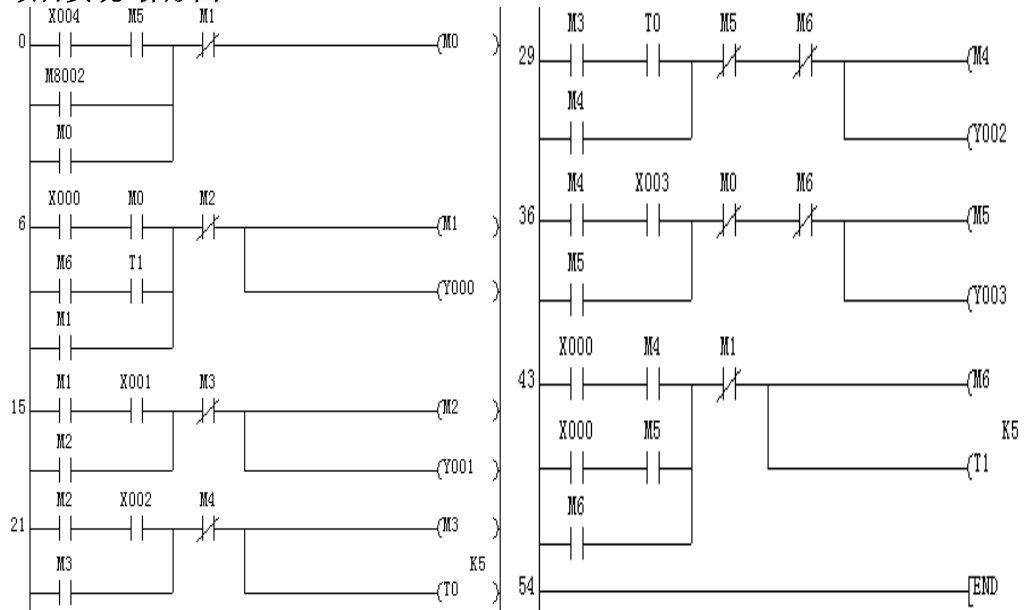
项目实施:I/O (输入/输出) 分配表

输入		输出	
输入继电器	作用	输出继电器	作用
X000	红外感应器	Y000	电动机高速开门
X001	开门减速开关	Y001	电动机低速开门
X002	开门极限开关	Y002	电动机高速关门
X003	关门减速开关	Y003	电动机低速关门
X004	关门极限开关		

项目实施:功能图



项目实施:梯形图

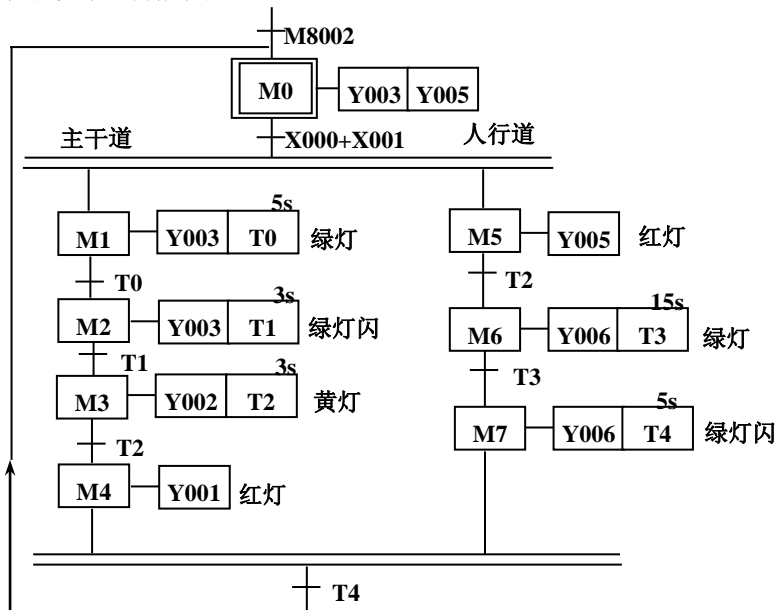


项目 3 按钮式人行横道交通灯控制

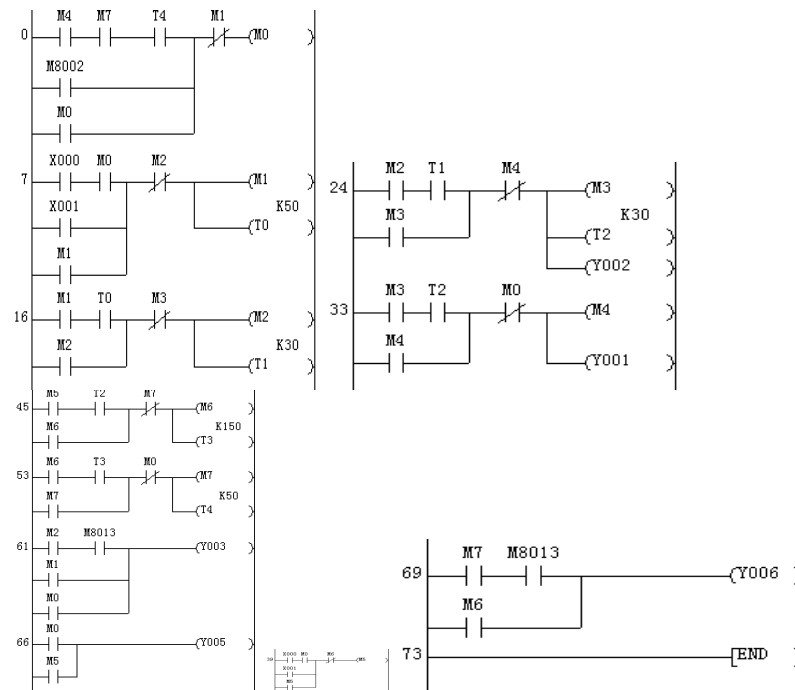
项目实施:I/O (输入/输出) 分配表

输入		输出	
输入继电器	作用	输出继电器	作用
X000	SB1 按钮	Y001	主干道红灯
X001	SB2 按钮	Y002	主干道黄灯
		Y003	主干道绿灯
		Y005	人行道红灯
		Y006	人行道绿灯

项目实施:功能图



项目实施:梯形图



模块三 FX2N 系列 PLC 顺序控制设计法 (2)

一、教学目的

1. 了解步进指令的格式
2. 了解步进梯形指令的特点
3. 掌握步进指令和步进梯形图以及步进指令的应用

二、教学重点

步进指令及步进指令的应用

三、教学难点

步进指令的应用

四、教学手段

讲授、仿真演示

五、课时数

4 节

六、素质（思政）内容

1. 培养良好的心理素质和克服困难的能力。
2. 养成认真细致、对工作负责、实事求是、积极探索的科学态度和工作作风，形成理论联系实际、自主学习和探索创新的良好习惯。

教学内容

一、步进功能指令 STL / RET

是一对步进梯形指令在一系列 STL 后加上 RET 步进结束。是一对由状态转移图设计梯形图的一种步进指令。

注意：STL 步进接点的通断由其对应的状态继电器控制，每一个步进继电器执行一个步进，STL 步进接点只有常开接点，无常闭接点。

二、步进梯形指令特点

1. 转移源自动复位功能
2. 允许双重输出
3. 主控功能

三、步进梯形指令的编程方法

1. 单序列结构的编程方法
2. 选择序列结构的编程方法
3. 并行序列结构的编程方法

四、步进指令的应用

机械手动控制

动作：下降→夹紧→上升→右移→下降→放松→上升→左移

夹紧—Y31=ON 放松—Y31=OFF

1. 原点复位流程
2. 工件搬运流程
3. 传送带流程
4. 并进-合流分支

小结：

1. 步进功能指令 STL / RET
2. 步进梯形指令的三要素：驱动负载、指定转移目标、指定转移条件

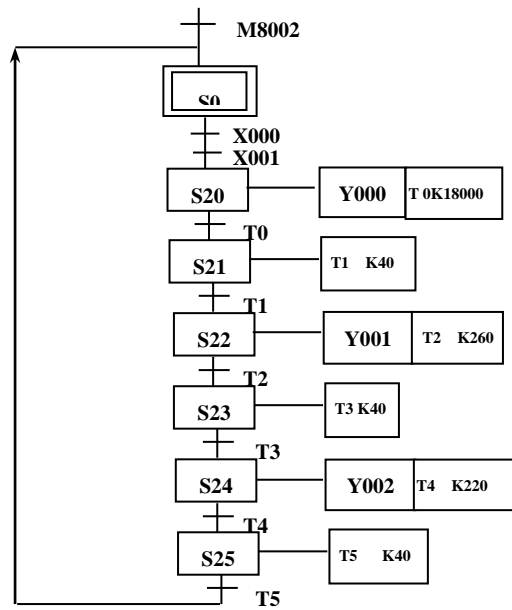
3. 单序列结构的编程方法
4. 选择序列结构的编程方法
5. 并行序列结构的编程方法

项目 4 离心式选矿机的自动控制系统

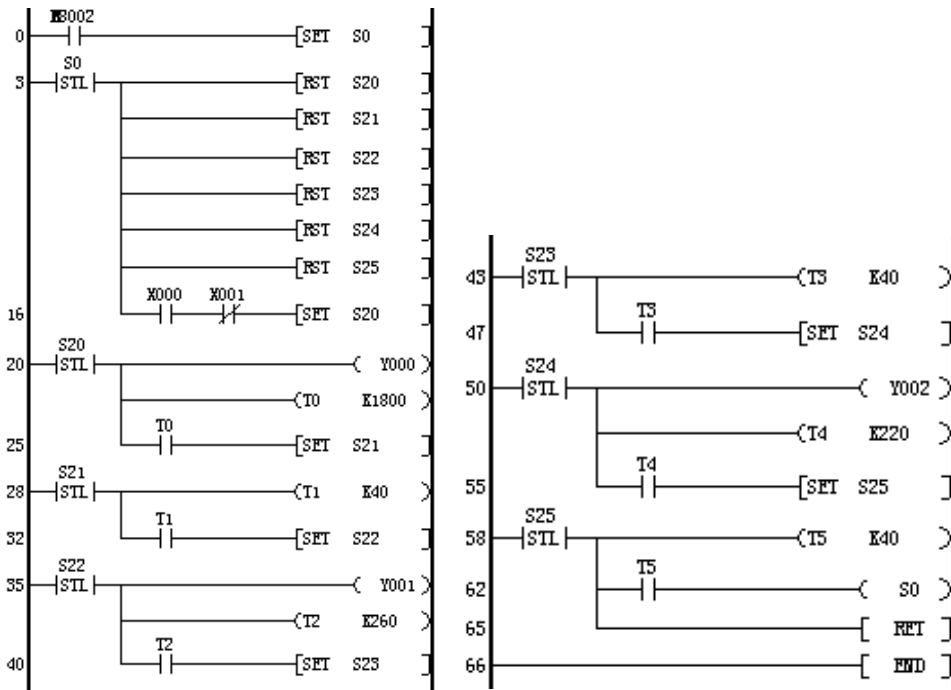
项目实施:I/O (输入/输出) 分配表

输入		输出	
输入继电器	作用	输出继电器	作用
X000	SB1 起动按钮	Y000	KM1 断矿阀
X001	SB2 停止按钮	Y001	KM2 分矿阀
		Y002	KM3 冲矿阀

项目实施:功能图



项目实施:梯形图

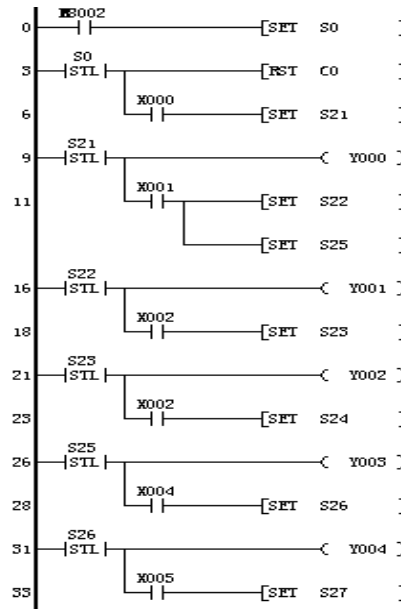
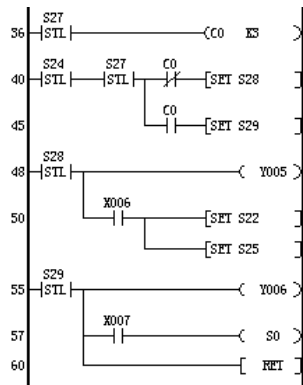
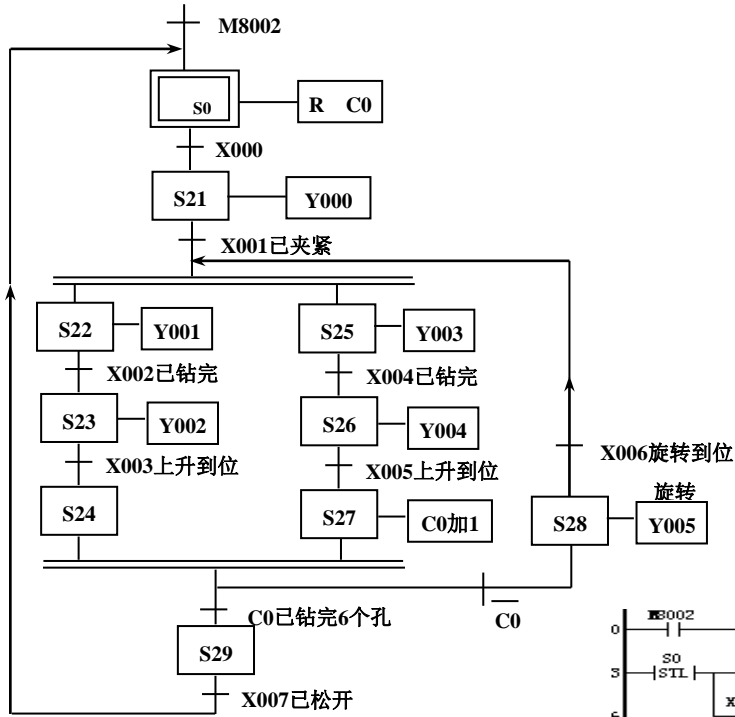


项目 5 组合机床

项目实施:I/O (输入/输出) 分配表

输入		输出	
输入继电器	作用	输出继电器	作用
X000	起动按钮	Y000	工件夹紧
X001	夹紧压力继电器	Y001	大钻下进给
X002	大钻下限位开关	Y002	大钻退回
X003	大钻上限位开关	Y003	小钻下进给
X004	小钻下限位开关	Y004	小钻退回
X005	小钻上限位开关	Y005	工件旋转
X006	工件旋转限位开关	Y006	工件松开
X007	松开到位限位开关		

项目实施:功能图



模块四 FX2N 系列 PLC 应用指令的应用（1）

一、教学目的

1. 了解 FX 系列可编程控制器的功能指令概况
2. 掌握程序流向控制指令
3. 掌握位元件编程的方法。

二、教学重点

位元件,变址寄存器V、Z的编程方法

三、教学难点

位元件的应用

四、教学手段

讲授、仿真演示

五、课时数

2 节

六、素质（思政）内容

1. 培养良好的心理素质和克服困难的能力。
2. 养成认真细致、对工作负责、实事求是、积极探索的科学态度和工作作风，形成理论联系实际、自主学习和探索创新的良好习惯。

教学内容

一、FX 系列可编程控制器功能指令概述

1. 功能指令的通用表达形式

功能指令按功能号(FNC00~FNC99)编排，每条功能指令都有一助记符。

2. 数据长度

功能指令可处理 16 位数据和 32 位数据。

3. 功能指令类型

FX 系列 PLC 的功能指令有连续执行型和脉冲执行型两种形式。助记符后附的 (P) 符号表示脉冲执行。

4. 位元件

(1). 位元件和字元件

只处理 ON/OFF 状态的元件称为位元件。例如 X、Y、M、S。

处理数据的元件称为字元件。例如 T、C 和 D 等。

由位元件也可构成字元件进行数据处理，位元件组合由 K_n 加首元件号来表示。

(2). 位元件的组合

4 个位元件为一组组合成单元。 K_nM0 中的 n 是组数，16 位数操作时为 $K_1\sim K_4$ ，32 位数操作时为 $K_1\sim K_8$ 。例如 K_2M0 表示由 $M0\sim M7$ 组成的八位数据； K_4M10 表示由 $M10\sim M25$ 组成的 16 位数据， $M10$ 是最低位。

5. 变址寄存器 V、Z

变址寄存器在传送、比较指令中用来修改操作对象的元件号。

二、程序流程控制功能指令

1. 条件跳转指令 CJ

2. 子程序调用指令 CALL 与返回指令 SRET

3. 中断返回指令 IRET、允许中断指令 EI 与禁止中断指令 DI

4. 主程序结束指令 FEND

- 5. 监视定时器刷新指令 WDT
- 6. 循环开始指令 FOR 与循环结束指令 NEXT

小结:

- 1、每条功能指令都有一个指令助记符。
- 2、条件跳转指令 CJ

助记符 CJ FNC00 条件跳转功能转移到指针所指的位置操作 D 有效指针范围 0~127

程序步 CJ、CJP: 3 步 跳转指针 P: 1 步

- 3. 位元件和字元件、位元件的组合。

项目 1 电动机的 Y-△ 起动运行控制

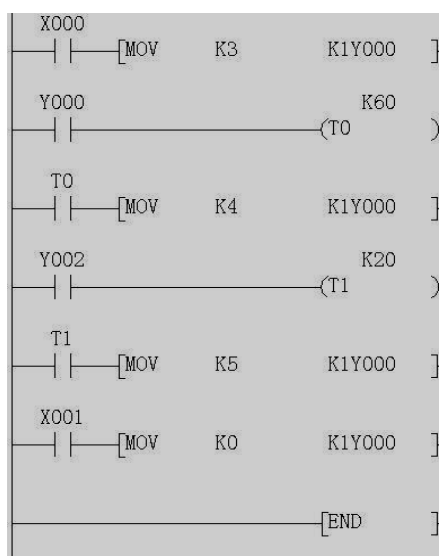
项目控制要求

三相交流异步电动机 M 需要采用 Y-△ 降压起动，要求如下：按下起动按钮 SB2，主电源控制接触器 KM1 和 Y 形运行接触器 KM2 得电，电动机 Y-△ 降压起动，Y 形接法运行 6 秒后 KM2 线圈失电、△ 形运行接触器 KM3 线圈得电，转换为△ 形运行，运行一段时间后，按下停止按钮 SB1，电机停止运行。要求使用应用指令实现。

I/O 分配表

输 入			输 出		
输入继电器	输入元件	作用	输出继电器	输出元件	作用
X000	SB2	起 动按钮	Y000	KM1	主 电源接 触器
X001	SB1	停 止按钮	Y001	KM2	Y 运 行接触 器
			Y002	KM3	△ 运行接 触器

梯形图设计



模块四 FX2N 系列 PLC 应用指令的应用 (2)

一、教学目的

1. 了解 FX 系列可编程控制器的功能指令概况
2. 掌握比较与传送指令
3. 掌握算术运算及字逻辑运算指令

二、教学重点

1. 比较指令 CMP
2. 区间比较指令 ZCP

三、教学难点

移位传送指令 SMOV, BCD 变换、BIN 变换指令

四、教学手段

讲授、仿真演示

五、课时数

4 节

六、素质（思政）内容

1. 培养良好的心理素质和克服困难的能力。
2. 养成认真细致、对工作负责、实事求是、积极探索的科学态度和工作作风，形成理论联系实际、自主学习和探索创新的良好习惯。

教学内容

一、三菱 FX2N 系列 PLC 传送与比较应用指令

1、比较指令

比较指令包括比较 CMP (Compare) 和区间比较 ZCP (Zone Compare)，比较结果用目的元件的状态来表示。

2、传送指令

传送指令包括传送 MOV (Move)、BCD 码移位传送 SMOV (Shift Move)、取反传送 CML (Complement Move)、数据块传送 BMOV (Block Move)、多点传送 FMOV (Fill Move) 以及数据交换 XCH (Exchange) 指令。

3、数据变换指令

数据变换指令包括二进制数转换成 BCD 码并传送 BCD (Binary Code to Decimal) 和 BCD 码转换为二进制数并传送 BIN (Binary) 指令。

二、三菱 FX_{2N} 系列 PLC 算术及逻辑运算应用指令

算术及逻辑运算指令是基本运算指令，通过算术及逻辑运算可实现数据的传送、变位及其他控制功能。

1、算术运算指令

算术运算包括二进制加 ADD (Addition)、减 SUB (Subtraction)、乘 MUL (Multiplication) 和除 DIV (Division) 指令，

2、二进制数加 1、减 1 指令

二进制数加 1 指令 INC (Increment) 和减 1 指令 DEC (Decrement) 的操作数均可以取 KnY、KnM、KnS、T、C、D、V 和 Z。

3、字逻辑运算指令

字逻辑运算指令包括字逻辑与 WAND (Word AND)、字逻辑或 WOR (Word OR)、字逻辑异或 WXOR (Word Exclusive OR) 和求补 NEG (Negation) 指令, 它们的 S1 和 S2 均可以取所有的数据类型。

三、功能指令应用

1. 电动机的 Y-Δ 起动运行控制
2. 简易密码锁控制

小结:

1. 比较指令 CMP 比较两个数的大小
2. 传送指令 MOV 把一个存储单元的内容传送到另一个存储单元
3. 加法指令 ADD、乘法指令 MUL、除法指令 DIV 减法指令 SUB 加 1 指令 INC、减 1 指令 DEC

项目 2 简易密码锁控制

项目控制要求

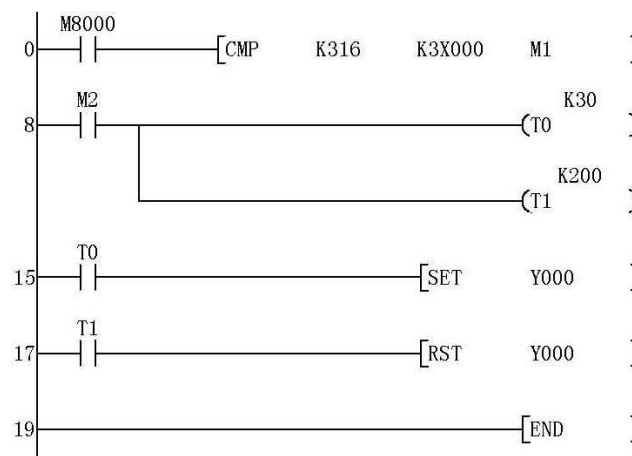
利用 PLC 实现密码锁控制。

密码锁有 3 个置数开关 (12 个按钮), 分别代表 3 个十进制数, 如所拨数据与密码锁设定值相等, 则 3 秒后开锁, 20 秒后重新上锁。

I/O 分配表

输入			输出		
输入元件	输入继电器	作用	输出继电器	输出元件	作用
按钮 1~4	X000~X003	密码个位	Y000	开锁装置	密码锁控制信号
按钮 5~8	X004~X007	密码十位			
按钮 9~12	X010~X013	密码百位			

梯形图设计



项目 3 算术运算指令

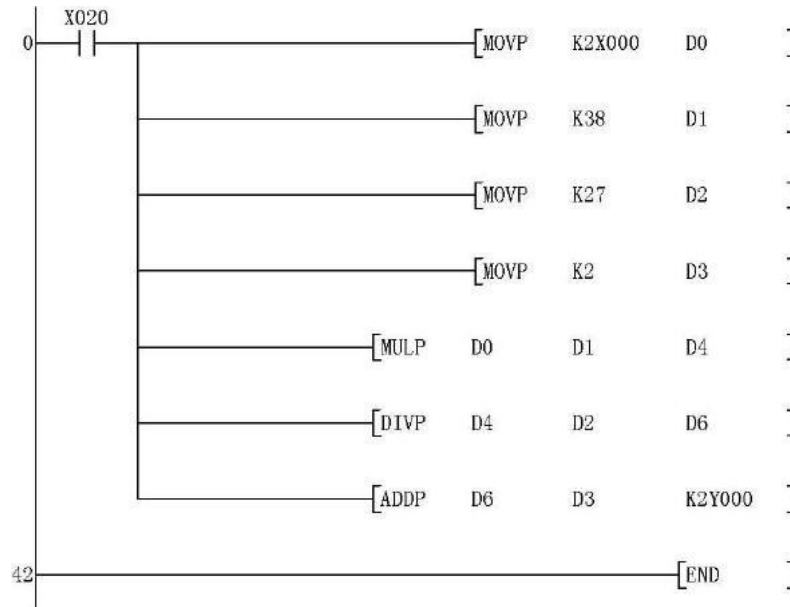
项目控制要求

某控制程序中要进行以下算式的运算： $Y=38X/27+2$ 。其中，“X”代表输入端口 K2X000 送入的二进制数，运算结果需要送输出口 K2Y000；用 X020 作为启停开关。请用 PLC 完成上式中的运算。

I/O 分配表

输入		输出	
输入继电器	作用	输出继电器	作用
X000~X007	输入二进制数	Y000~Y007	运算结果
X020	启停开关		

梯形图设计



模块四 FX2N 系列 PLC 应用指令的应用 (3)

一、教学目的

1. 了解 FX 系列可编程控制器的功能指令概况
2. 掌握循环与移位应用指令
3. 掌握数据处理应用指令

二、教学重点

1. 循环与移位应用指令
2. 解码与编码指令

三、教学难点

带进位左、右循环移位指令, 解码与编码指令

四、教学手段

讲授、仿真演示

五、课时数

4 节

六、素质(思政)内容

1. 培养良好的心理素质和克服困难的能力。
2. 养成认真细致、对工作负责、实事求是、积极探索的科学态度和工作作风, 形成理论联系实际、自主学习和探索创新的良好习惯。

教学内容

一、三菱 FX_{2N} 系列 PLC 循环与移位应用指令

FX_{2N} 系列 PLC 循环与移位指令是使位数据或字数据向指定方向循环、位移的指令。

(一)、循环移位指令

1. 左、右循环移位指令

左、右循环移位指令包括循环右移 ROR(Rotation Right)和循环左移 ROL(Rotation Left)指令。

2. 带进位左、右循环移位指令

带进位循环移位指令也包括带进位循环右移 RCR(Rotation Right with Carry)和带进位循环左移 RCL(Rotation Left with Carry)指令, 功能编号分别为 FNC32 和 FNC33。

(二)、移位指令

1. 位右移和位左移指令

位右移 SFTR(Shift Right)与位左移 SFTL(Shift Left)指令实现位元件中的状态成组地向右或向左移动。

2. 字右移和字左移指令

字右移 WSFR(Word Shift Right)、字左移 WSFL(Word Shift Left)的源操作数可以取 KnX、KnY、KnM、KnS、T、C 和 D, 目标操作数可以取 KnY、KnM、KnS、T、C 和 D。字移动指令只有 16 位运算。

3. 移位寄存器写入与读出指令

移位寄存器又称为先入先出 FIFO(First in First out)堆栈, 堆栈的长度范围为 2~512 个字。移位寄存器写入指令 SFWR(Shift Register Write)和移位寄存器读出指令 SFRD(Shift Register Read)用于 FIFO 堆栈的读写, 先写入的数据先读出。

二、三菱 FX_{2N} 系列 PLC 数据处理应用指令

数据处理指令包含批复位指令、编码、译码指令及平均值计算指令等。其中批复位指令可用于数据区的初始化，编、译码指令可用于字元件中某个置 1 位的位码的编译。

(一)、区间复位指令

区间复位指令 ZRST (Zone Reset) 将 D1~D2 指定的元件号范围内的同类元件成批复位。

(二)、解码与编码指令

解码 (译码) 指令 DECO (Decode) 的位源操作可以取 X、Y、M 和 S，位目的操作数可以取 Y、M 和 S。字源操作数可以取 K、H、T、C、D、V 和 Z，字目的操作数可以取 T、C 和 D，n=1~8，只有 16 位运算。编码指令 ENCO (Encode) 只有 16 位运算。

(三)、求置 ON 位总和与 ON 位判别指令

位元件的值为 1 时称为 ON，求置 ON 位总和指令 SUM 统计源操作数中为 ON 的位的个数，并将它送入目标操作数。

(四)、平均值指令

平均值指令 MEAN 是将 S 中指定的 n 个源操作数数据的平均值存入目标操作数 D 中，舍去余数。

(五)、报警器置位复位指令

报警器置位指令 ANS (Annunciator Set) 的源操作数为 T0~T199，目标操作数为 S900~S999，n=1~32 767 (定时器以 100ms 为单位设定)。报警器复位指令 ANR (Annunciator Reset) 无操作数。

小结：

1. 位右移和位左移指令
2. 带进位左、右循环移位指令
3. 位右移和位左移指令
4. 字右移和字左移指令
5. 区间复位指令
6. 解码与编码指令
7. 求置 ON 位总和与 ON 位判别指令
8. 平均值指令

项目 4 九秒钟倒计时钟

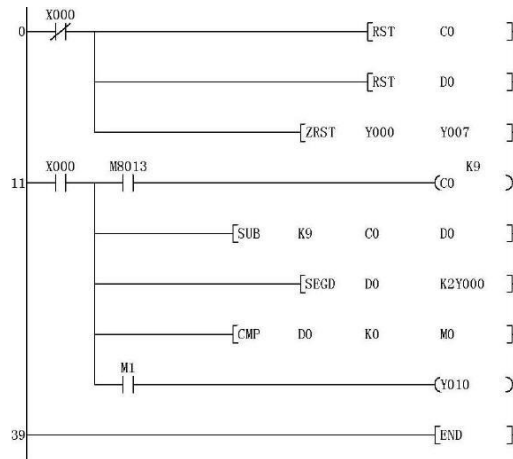
控制要求

设计一个九秒钟倒计时钟。接通控制开关，数码管显示“9”，随后每隔 1 秒，显示数字减一，减到“0”时，起动蜂鸣器报警，断开控制开关停止显示。

I/O 分配表

输入			输出		
输入元件	输入继电器	作用	输出继电器	输出元件	作用
控制开关	X000	控制开关	Y000~Y007	七段数码管	译码信号
			Y010	蜂鸣器	声音报警

梯形图设计



项目 5 简易定时报时器

控制要求

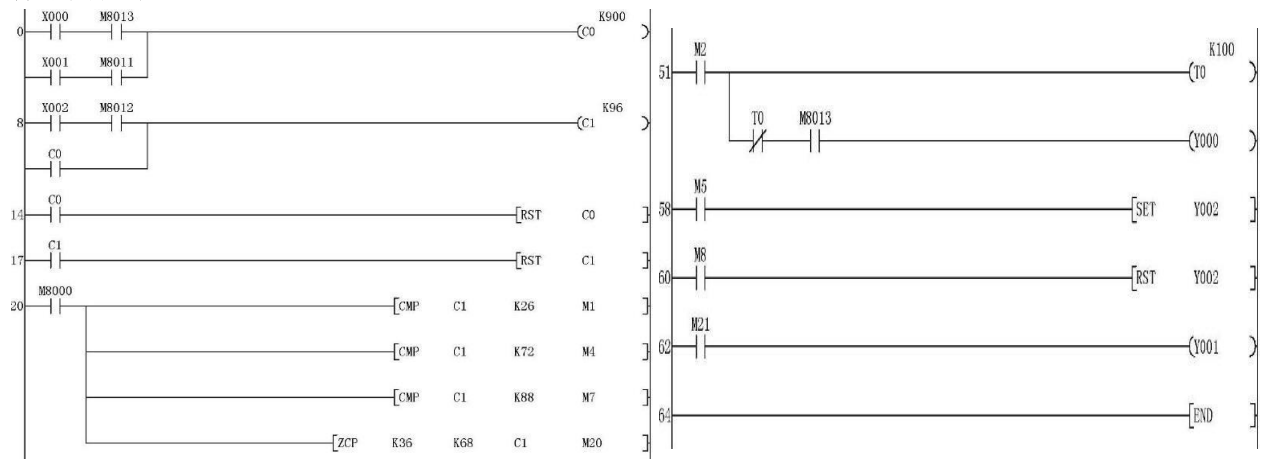
利用计数器与比较指令，设计一个 24 小时可设定定时时间的住宅控制器的控制程序（以 15 分钟为一个设定单位），要求实现如下的控制：

- (1) 早晨 6: 30，闹钟每秒钟响 1 次，10 秒后自动停止；
- (2) 9: 00~17: 00，启动住宅报警系统；
- (3) 晚上 6: 00，打开住宅照明；
- (4) 晚上 10: 00 关闭住宅照明。

I/O 分配表

输入		输出	
输入继电器	作用	输出继电器	作用
X0	启停开关	Y0	闹钟
X1	15 分钟试验开关	Y1	住宅报警系统
X2	格数试验开关	Y2	住宅照明系统

梯形图设计



模块五 FX2N 系列 PLC 系统设计

一、教学目的

- 1 可编程控制系统设计的步骤和内容
- 2 可编程控制器的选型和硬件配置
- 3 节约I/O点数的方法
- 4 可编程控制器应用中需要注意的若干问题

二、教学重点

- 1 可编程控制系统设计的步骤和内容
- 2 可编程控制器的选型和硬件配置

三、教学难点

节约I/O点数的方法

四、教学手段

讲授、仿真演示

五、课时数

2 节

六、素质（思政）内容

1. 培养良好的心理素质和克服困难的能力。
2. 养成认真细致、对工作负责、实事求是、积极探索的科学态度和工作作风，形成理论联系实际、自主学习和探索创新的良好习惯。

项目 6 霓虹灯控制

控制要求

现有 L1~L8 共 8 盏霓虹灯管接于 K2Y000，要求当 X000 为 ON 时，霓虹灯 L1~L8 以正序每隔 1 秒轮流点亮，当 Y007 亮后，停 2 秒；然后，反向逆序隔 1 秒轮流点亮，当 Y000 再亮后，停 5 秒，重复上述过程。当 X001 为 ON 时，霓虹灯停止工作。

I/O 分配表

输入		输出	
输入继电器	作用	输出继电器	作用
X000	起动按钮	Y000 ~ Y007	驱动 L1~L8
X001	停止按钮		

梯形图设计

